

Документ подписан простой электронной подписью
Информация о владельце:
ФИО: Чирикова Лилия Ивановна
Должность: Директор филиала
Дата подписания: 26.12.2024 11:30:58
Уникальный программный ключ:
750e77999bb0631a45cbf7b4a579c1095bcef032814fee919138f73a4ce0cad5

Приложение к ППССЗ

**ФОНД ОЦЕНОЧНЫХ СРЕДСТВ
УЧЕБНОЙ ДИСЦИПЛИНЫ**

**ОУД. 07 Математика
основной профессиональной образовательной программы**

*Базовая подготовка
среднего профессионального образования*

Содержание

1. Паспорт комплекта контрольно-оценочных средств.
2. Результаты освоения учебной дисциплины, подлежащие проверке.
3. Оценка освоения учебной дисциплины:
 - 3.1 Формы и методы оценивания.
 - 3.2 Кодификатор оценочных средств.
4. Задания для оценки освоения дисциплины.

Паспорт комплекта контрольно-оценочных средств

В учебных планах учебная дисциплина «ОУД 07 Математика» входит в состав общих учебных предметов, формируемых из обязательных предметных областей ФГОС среднего общего образования, для специальностей СПО. С учётом профиля осваиваемой специальности данный учебный предмет реализуется на 1 курсе.

Освоение содержания учебной дисциплины ОУД 07 Математика обеспечивает достижение студентами следующих результатов:

личностных (Л):

Л1. Сформированность представлений о математике как универсальном языке науки, средстве моделирования явлений и процессов, идеях и методах математики;

Л2. Понимание значимости математики для научно-технического прогресса, сформированность отношения к математике как к части общечеловеческой культуры через знакомство с историей развития математики, эволюцией математических идей;

Л3. Развитие логического мышления, пространственного воображения, алгоритмической культуры, критичности мышления на уровне, необходимом для будущей профессиональной деятельности, для продолжения образования и самообразования;

Л4. Овладение математическими знаниями и умениями, необходимыми в повседневной жизни, для освоения смежных естественнонаучных дисциплин и дисциплин профессионального цикла, для получения образования в областях, не требующих углубленной математической подготовки;

Л5. Готовность и способность к образованию, в том числе самообразованию, на протяжении всей жизни; сознательное отношение к непрерывному образованию как условию успешной профессиональной и общественной деятельности;

Л6. Готовность и способность к самостоятельной творческой и ответственной деятельности;

Л7. Готовность к коллективной работе, сотрудничеству со сверстниками в образовательной, общественно полезной, учебно-исследовательской, проектной и других видах деятельности;

метапредметных (М):

М1. Умение самостоятельно определять цели деятельности и составлять планы деятельности; самостоятельно осуществлять, контролировать и корректировать деятельность; использовать все возможные ресурсы для достижения поставленных целей и реализации планов деятельности; выбирать успешные стратегии в различных ситуациях;

М2. Умение продуктивно общаться и взаимодействовать в процессе совместной деятельности, учитывать позиции других участников деятельности, эффективно разрешать конфликты;

М3. Владение навыками познавательной, учебно-исследовательской и проектной деятельности, навыками разрешения проблем; способность и готовность к самостоятельному поиску методов решения практических задач, применению различных методов познания;

М4. Готовность и способность к самостоятельной информационно-познавательной деятельности, включая умение ориентироваться в различных источниках информации, критически оценивать и интерпретировать получаемую информацию;

М5. Владение языковыми средствами: умение ясно, логично и точно излагать свою точку зрения, использовать адекватные языковые средства;

М6. Владение навыками познавательной рефлексии как осознания совершаемых действий и мыслительных процессов, их результатов и оснований, границ своего знания и незнания, новых познавательных задач и средств для их достижения;

М7. Целеустремленность в поисках и принятии решений, сообразительность и интуиция, развитость пространственных представлений;

способность воспринимать красоту и гармонию мира;

предметных (II):

П1. Сформированность представлений о математике как части мировой культуры и месте математики в современной цивилизации, способах описания явлений реального мира на математическом языке;

П2. Сформированность представлений о математических понятиях как важнейших математических моделях, позволяющих описывать и изучать разные процессы и явления; понимание возможности аксиоматического построения математических теорий;

П3. Владение методами доказательств и алгоритмов решения, умение их применять, проводить доказательные рассуждения в ходе решения задач;

П4. Владение стандартными приемами решения рациональных и иррациональных, показательных, степенных, тригонометрических уравнений и неравенств, их систем; использование готовых компьютерных программ, в том числе для поиска пути решения и иллюстрации решения уравнений и неравенств;

П5. Сформированность представлений об основных понятиях математического анализа и их свойствах, владение умением характеризовать поведение функций, использование полученных знаний для описания и анализа реальных зависимостей;

П6. Владение основными понятиями о плоских и пространственных геометрических фигурах, их основных свойствах; сформированность умения распознавать геометрические фигуры на чертежах, моделях и в реальном мире; применение изученных свойств геометрических фигур и формул для решения геометрических задач и задач с практическим содержанием;

П7. Сформированность представлений о процессах и явлениях, имеющих вероятностный характер, статистических закономерностях в реальном мире, основных понятиях элементарной теории вероятностей; умений находить и оценивать вероятности наступления событий в

простейших практических ситуациях и основные характеристики случайных величин;

П8. Владение навыками использования готовых компьютерных программ при решении задач;

личностных, осваиваемых в рамках программы воспитания (ЛР):

ЛР2. Проявляющий активную гражданскую позицию, демонстрирующий приверженность принципам честности, порядочности, открытости, экономически активный и участвующий в студенческом и территориальном самоуправлении, в том числе на условиях добровольчества, продуктивно взаимодействующий и участвующий в деятельности общественных организаций;

ЛР4. Проявляющий и демонстрирующий уважение к людям труда, осознающий ценность собственного труда. Стремящийся к формированию в сетевой среде личностно и профессионального конструктивного «цифрового следа»;

ЛР23. Получение обучающимися возможности самораскрытия и самореализация личности;

ЛР30. Осуществляющий поиск и использование информации, необходимой для эффективного выполнения различных задач, профессионального и личностного развития.

Формой аттестации по учебной дисциплине является экзамен

Результаты освоения учебной дисциплины, подлежащие проверке.

2.1. В результате аттестации по учебной дисциплине осуществляется комплексная проверка следующих умений и знаний, а также динамика формирования общих, профессиональных компетенций и личностных результатов в рамках программы воспитания:

Результаты обучения	Показатели оценки результата	Форма контроля и оценивания
Л1. Сформированность представлений о математике как универсальном языке науки, средстве моделирования явлений и процессов, идеях и методах математики	Иметь представление о математике как универсальном языке науки, средстве моделирования явлений и процессов, идеях и методах математики	Наблюдение и экспертная оценка выполнения самостоятельных работ, разноуровневых и тестовых заданий
Л2. Понимание значимости математики для научно-технического прогресса, сформированность отношения к математике как к части общечеловеческой культуры через знакомство с историей развития математики, эволюцией математических идей	Понимать значимость математики для научно-технического прогресса, осознание математики как к части общечеловеческой культуры, знать историю развития математики, эволюции математических идей	Наблюдение и экспертная оценка выполнения самостоятельных работ, разноуровневых и тестовых заданий
Л3. Развитие логического мышления, пространственного воображения, алгоритмической культуры, критичности мышления на уровне, необходимом для будущей профессиональной деятельности, для продолжения образования и	Умение логически мыслить, наличие пространственного воображения, способность осуществлять действия на основе инструкций в стандартных ситуациях и принимать решения в нестандартных ситуациях, объективно	Устный опрос, самостоятельная работа, разноуровневые задания, тестирование

самообразования	оценивать эффективность и качество способов и методов решения задач, на уровне, необходимом для будущей профессиональной деятельности, для продолжения образования и самообразования	
Л4. Овладение математическими знаниями и умениями, необходимыми в повседневной жизни, для освоения смежных естественнонаучных дисциплин и дисциплин профессионального цикла, для получения образования в областях, не требующих углубленной математической подготовки	Владение базовыми математическими знаниями и умениями, необходимыми в повседневной жизни, для освоения смежных естественнонаучных дисциплин и дисциплин профессионального цикла, для получения образования в областях, не требующих углубленной математической подготовки	Устный опрос, самостоятельная работа, разноуровневые задания, тестирование
Л5. Готовность и способность к образованию, в том числе самообразованию, на протяжении всей жизни; сознательное отношение к непрерывному образованию как условию успешной профессиональной и общественной деятельности	Проявление интереса к обучению, к будущей профессии, добросовестное выполнение учебных обязанностей	Наблюдение и экспертная оценка выполнения самостоятельных работ, разноуровневых заданий, тестирования

<p>Л6. Готовность и способность к самостоятельной творческой и ответственной деятельности</p>	<p>Умение проявлять самостоятельность при выполнении поставленных задач, проявление познавательной активности и интереса при выполнении самостоятельных творческих работ</p>	<p>Наблюдение и экспертная оценка выполнения самостоятельных работ, разноуровневых заданий, тестирования</p>
<p>Л7. Готовность к коллективной работе, сотрудничеству со сверстниками в образовательной, общественно полезной, учебно-исследовательской, проектной и других видах деятельности</p>	<p>Проявление интереса к работе в коллективе, команде со сверстниками в образовательной, общественно полезной, учебно-исследовательской, проектной и других видах деятельности</p>	<p>Наблюдение и экспертная оценка выполнения самостоятельных работ, разноуровневых заданий, тестирования</p>
<p>М1. Умение самостоятельно определять цели деятельности и составлять планы деятельности; самостоятельно осуществлять, контролировать и корректировать деятельность; использовать все возможные ресурсы для достижения поставленных целей и реализации планов деятельности; выбирать успешные стратегии в различных ситуациях</p>	<p>Самостоятельность при определении целей, составлении планов, контроле и корректировке деятельности; умение использовать все возможные ресурсы для достижения поставленных целей и реализации планов деятельности; умение выбирать успешные стратегии в различных ситуациях</p>	<p>Наблюдение и экспертная оценка выполнения самостоятельных работ, разноуровневых заданий, тестирования</p>
<p>М2. Умение продуктивно общаться и</p>	<p>Умение работать в коллективе, команде,</p>	<p>Наблюдение и экспертная оценка</p>

<p>взаимодействовать в процессе совместной деятельности, учитывать позиции других участников деятельности, эффективно разрешать конфликты</p>	<p>брать на себя ответственность за работу членов команды при решении поставленных задач, эффективно разрешать конфликты</p>	<p>выполнения самостоятельных работ, разноуровневых заданий, тестирования</p>
<p>М3. Владение навыками познавательной, учебно-исследовательской и проектной деятельности, навыками разрешения проблем; способность и готовность к самостоятельному поиску методов решения практических задач, применению различных методов познания</p>	<p>Выполнение учебных заданий. В соответствии с уровнем выполнения: задание выполнено; выполнено, но с ошибками; не выполнено</p>	<p>Устный опрос, самостоятельная работа, разноуровневые задания, тестирование</p>
<p>М4. Готовность и способность к самостоятельной информационно-познавательной деятельности, включая умение ориентироваться в различных источниках информации, критически оценивать и интерпретировать получаемую информацию</p>	<p>Эффективный поиск и отбор необходимой информации из разных источников в соответствии с заданной ситуацией, дальнейшее её использование для решения задач</p>	<p>Наблюдение и экспертная оценка выполнения самостоятельных работ, разноуровневых заданий, тестирования</p>
<p>М5. Владение языковыми средствами: умение ясно, логично и точно излагать свою точку зрения, использовать адекватные языковые средства</p>	<p>Умение ясно, логично и точно излагать свою точку зрения, используя адекватные языковые средства</p>	<p>Устный опрос</p>

<p>М6. Владение навыками познавательной рефлексии как осознания совершаемых действий и мыслительных процессов, их результатов и оснований, границ своего знания и незнания, новых познавательных задач и средств для их достижения</p>	<p>Осознание совершаемых действий и мыслительных процессов, границ своего знания и незнания, новых познавательных задач и средств для их достижения</p>	<p>Наблюдение и экспертная оценка выполнения самостоятельных работ, разноуровневых заданий, тестирования</p>
<p>М7. Целеустремленность в поисках и принятии решений, сообразительность и интуиция, развитость пространственных представлений; способность воспринимать красоту и гармонию мира</p>	<p>Способность к поиску и принятию решений, восприятию красоты и гармонии мира развитость пространственных представлений, сообразительности и интуиции</p>	<p>Наблюдение и экспертная оценка выполнения самостоятельных работ, разноуровневых заданий, тестирования</p>
<p>П1. Сформированность представлений о математике как части мировой культуры и месте математики в современной цивилизации, способах описания явлений реального мира на математическом языке</p>	<p>Иметь представление о математике как части мировой культуры и месте математики в современной цивилизации; о способах описания явлений реального мира на математическом языке</p>	<p>Наблюдение и экспертная оценка выполнения самостоятельных работ, разноуровневых заданий, тестирования</p>
<p>П2. Сформированность представлений о математических понятиях как важнейших математических моделях, позволяющих описывать и изучать разные процессы и явления; понимание возможности</p>	<p>Иметь представление о математических понятиях как важнейших математических моделях, позволяющих описывать и изучать разные процессы и явления; понимание</p>	<p>Наблюдение и экспертная оценка выполнения самостоятельных работ, разноуровневых заданий, тестирования</p>

аксиоматического построения математических теорий	возможности аксиоматического построения математических теорий	
П3. Владение методами доказательств и алгоритмов решения, умение их применять, проводить доказательные рассуждения в ходе решения задач	Умение применять, проводить доказательные рассуждения, а также использовать алгоритмы решения в ходе решения задач	Самостоятельная работа, разноуровневые задания, тестирование
П4. Владение стандартными приемами решения рациональных и иррациональных, показательных, степенных, тригонометрических уравнений и неравенств, их систем; использование готовых компьютерных программ, в том числе для поиска пути решения и иллюстрации решения уравнений и неравенств	Умение применять стандартные приемы решения рациональных, иррациональных, показательных, степенных, тригонометрических уравнений и неравенств, их систем; использовать готовые компьютерные программы для поиска пути решения и иллюстрации решения уравнений и неравенств	Самостоятельная работа, разноуровневые задания, тестирование
П5. Сформированность представлений об основных понятиях математического анализа и их свойствах, владение умением характеризовать поведение функций, использование полученных знаний для описания и анализа реальных зависимостей	Иметь представление об основных понятиях дифференциального и интегрального исчисления и их свойствах, уметь характеризовать поведение функций, использовать полученные знания для описания и анализа	Устный опрос, самостоятельная работа, разноуровневые задания, тестирование

	реальных зависимостей	
<p>П6. Владение основными понятиями о плоских и пространственных геометрических фигурах, их основных свойствах; сформированность умения распознавать геометрические фигуры на чертежах, моделях и в реальном мире; применение изученных свойств геометрических фигур и формул для решения геометрических задач и задач с практическим содержанием</p>	<p>Знать основные плоские и пространственные геометрические фигуры, их свойства; уметь распознавать геометрические фигуры на чертежах, моделях и в реальном мире; умение применять изученные свойства геометрических фигур и формулы для решения геометрических задач и задач с практическим содержанием</p>	<p>Устный опрос, самостоятельная работа, разноуровневые задания, тестирование</p>
<p>П7. Сформированность представлений о процессах и явлениях, имеющих вероятностный характер, статистических закономерностях в реальном мире, основных понятиях элементарной теории вероятностей; умений находить и оценивать вероятности наступления событий в простейших практических ситуациях и основные характеристики случайных величин</p>	<p>Иметь представление о процессах и явлениях, имеющих вероятностный характер, статистических закономерностях в реальном мире, основных понятиях элементарной теории вероятностей; умение находить и оценивать вероятности наступления событий в простейших практических ситуациях и основные характеристики случайных величин</p>	<p>Устный опрос, самостоятельная работа, разноуровневые задания, тестирование</p>
<p>П8. Владение навыками</p>	<p>Умение использовать</p>	<p>Устный опрос,</p>

использования готовых компьютерных программ при решении задач	готовые компьютерные программы при решении задач	самостоятельная работа, разноуровневые задания, тестирование
<p>ЛР2. Проявляющий активную гражданскую позицию, демонстрирующий приверженность принципам честности, порядочности, открытости, экономически активный и участвующий в студенческом и территориальном самоуправлении, в том числе на условиях добровольчества, продуктивно взаимодействующий и участвующий в деятельности общественных организаций</p>	<p>Сформированность гражданской позиции, демонстрация навыков межличностного делового общения, социального имиджа, участие в исследовательской и проектной работе, олимпиадах, викторинах по дисциплине</p>	<p>Наблюдение и экспертная оценка выполнения самостоятельных работ</p>
<p>ЛР4. Проявляющий и демонстрирующий уважение к людям труда, осознающий ценность собственного труда. Стремящийся к формированию в сетевой среде лично и профессионального конструктивного «цифрового следа»</p>	<p>Проявление мировоззренческих установок на готовность к работе; соблюдение этических норм общения при взаимодействии с обучающимися, преподавателями; использование информационно-коммуникационных технологий; умения и навыки пользования компьютерной техникой, готовность к общению и взаимодействию в</p>	<p>Наблюдение и экспертная оценка выполнения самостоятельных работ</p>

	сетевой среде	
ЛР23. Получение обучающимися возможности самораскрытия и самореализация личности	Оценка собственного продвижения, личностного развития; конструктивное взаимодействие в учебном коллективе и в многообразных обстоятельствах	Наблюдение и экспертная оценка выполнения самостоятельных работ
ЛР30. Осуществляющий поиск и использование информации, необходимой для эффективного выполнения различных задач, профессионального и личностного развития	Навыки отбора и критического анализа информации; проявление культуры потребления информации; умение ориентироваться в информационном пространстве	Наблюдение и экспертная оценка выполнения самостоятельных работ, разноуровневых заданий, тестирования

3. Оценка освоения учебной дисциплины:

3.1 Формы и методы контроля.

Предметом оценки служат умения и знания, предусмотренные ФГОС по дисциплине *ОУД.07 II Математика* направленные на формирование общих и профессиональных компетенций, а также личностных результатов в рамках программы воспитания.

Контроль и оценка освоения учебной дисциплины по темам (разделам)

Элемент УД	Формы и методы контроля					
	Текущий контроль		Рубежный контроль		Промежуточная аттестация	
	Формы контроля	Проверяемые Л,П,М,ЛР	Формы контроля	Проверяемые Л,П,М,ЛР	Форма контроля	Проверяемые Л,П,М,ЛР
Раздел 1. Повторение курса математики основной школы			<i>входной</i> <i>контроль</i>	Л1, Л3, Л4, Л6, Л7, М2, М3, М4, М6, М7, П1, П2, П3, П4, П8, ЛР23, ЛР30	Э	Л1, Л2, Л4, Л5, Л6, Л7, М1, М2, М3, М4, М5, М6, М7, П1, П2, П3, П4, П5, П8, ЛР2, ЛР4, ЛР23, ЛР30
Тема 1.1 Цель и задачи математики при освоении специальности	УО, СР	Л3, Л5, Л5, Л6, М1, М3, М4, М6, М7, П3, П4, ЛР4, ЛР23, ЛР30				
Тема 1.2 Числа и вычисления. Выражения и преобразования	<i>УО, Т, Р33, СР</i>	<i>Л4, Л5, М13, М15, П5, ЛР14, ЛР23</i>				
Тема 1.3 Процентные вычисления	УО, ПР № 1, СР	Л3, Л5, Л5, Л6, М1, М3, М4, М6, М7, П3, П4, ЛР4, ЛР23, ЛР30				
Тема 1.4 Уравнения и неравенства	УО, ПР № 2, СР	<i>Л4, Л5, М13, М15, П7, ЛР23</i>				

Тема 1.5 Системы уравнений и неравенств	<i>УО, Т, Р33, СР</i>	Л2, Л4, Л6, М1, М3, М5, М6, М7, П2, П3, П4, ЛР23, ЛР30				
Тема 1.6 Геометрия на плоскости	<i>УО, ПР № 3, СР</i>	<i>Л1, Л2, Л4, Л5, М2, М10, М13, М15, П3, П12, ЛР4, ЛР23</i>				
Тема 1.7 Входной контроль	<i>УО, Т, Р33, СР</i>	Л1, Л3, Л4, Л6, Л7, М2, М3, М4, М6, М7, П1, П2, П3, П4, П8, ЛР23, ЛР30	КР № 1	Л1, Л3, Л4, Л6, Л7, М2, М3, М4, М6, М7, П1, П2, П3, П4, П8, ЛР23, ЛР30		
Раздел 2. Степени и корни. Степенная функция					Э	Л1, Л2, Л3, Л4, Л5, Л6, Л7, М1, М2, М3, М4, М5, М6, М7, П1, П2, П3, П4, П5, П6, П8, ЛР2, ЛР4, ЛР23, ЛР30
Тема 2.1 Степенная функция, ее свойства		<i>Л1, Л2, Л4, Л5, М2, М4, М11, М16, М17, П3, П4, ЛР4, ЛР23</i>				
Тема 2.2 Преобразование выражений с корнями n-ой	<i>УО, ПР № 4, СР</i>	Л2, Л4, Л6, М1, М3, М5, М6, М7, П2, П3, П4, ЛР23, ЛР30	Контрольная работа <i>КР № 1</i>	Л2, Л4, Л6, М1, М3, М5, М6, М7, П2, П3, П4, ЛР23, ЛР30		

степени						
Тема 2.3 Свойства степени с рациональным и действительным показателями	УО, Т,СР	<i>Л4, Л5, М14, П2, П10, ЛР23</i>				
Тема 2.4 Решение иррациональных уравнений и неравенств	УО, ПР № 5,6,СР	Л1, Л3, Л4, Л6, Л7, М2, М3, М4, М6, М7, П1, П2, П3, П4, П8, ЛР23, ЛР30				
Тема 2.5 Степени и корни. Степенная функция	УО, СР, Р33	Л2, Л4, Л6, М1, М3, М5, М6, М7, П2, П3, П4, ЛР23, ЛР30	КР №2	Л1, Л3, Л4, Л6, Л7, М2, М3, М4, М6, М7, П1, П2, П3, П4, П8, ЛР23, ЛР30		
Раздел 3. Показательная функция					Э	Л1, Л2, Л3, Л4, Л5, Л6, Л7, М1, М2, М3, М4, М5, М6, М7, П1, П2, П3, П4, П5, П6, П8, ЛР2, ЛР4, ЛР23, ЛР30
Тема 3.1 Показательная функция, ее	УО, СР, Р33	Л2, Л4, Л6, М1, М3, М5, М6, М7, П2, П3, П4, ЛР23,				

свойства		ЛР30				
Тема 3.2 Решение показательных уравнений и неравенств	УО, ПР № 7,8,СР	Л1, Л3, Л4, Л6, Л7, М2, М3, М4, М6, М7, П1, П2, П3, П4, П8, ЛР23, ЛР30	Рубежный контроль	Л1, Л2, Л3, Л4, Л5, Л6, Л7, М1, М2, М3, М4, М5, М6, М7, П1, П2, П3, П4, П5, П6, П8, ЛР2, ЛР4, ЛР23, ЛР30		
Тема 3.3 Системы показательных уравнений	УО, ПР № 9,СР	Л2, Л4, Л6, М1, М3, М5, М6, М7, П2, П3, П4, ЛР23, ЛР30				
Тема 3.4 Решение задач. Показательная функция	УО, СР, РЗЗ	Л2, Л4, Л6, М1, М3, М5, М6, М7, П2, П3, П4, ЛР23, ЛР30	КР №3	Л2, Л4, Л6, М1, М3, М5, М6, М7, П2, П3, П4, ЛР23, ЛР30		
Раздел 4. Логарифмы. Логарифмическ ая функция					Э	Л1, Л2, Л3, Л4, Л5, Л6, Л7, М1, М2, М3, М4, М5, М6, М7, П1, П2, П3, П4, П5, П6, П8, ЛР2, ЛР4, ЛР23, ЛР30
Тема 4.1 Логарифм числа. Десятичный и натуральный логарифмы, число e	УО, СР, РЗЗ	Л1, Л3, Л4, Л6, Л7, М2, М3, М4, М6, П2, П3, П4, П8, ЛР23, ЛР30				

Тема 4.2 Свойства логарифмов. Операция логарифмирован ия	УО, ПР № 10,11,СР	<i>Л1, Л2, М1, М3, М5, М8, М9,П9, ЛР23</i>				
Тема 4.3 Логарифмическа я функция, ее свойства	УО, СР, РЗЗ	<i>Л4, Л5,М13, П10, ЛР14, ЛР23</i>				
Тема 4.4 Решение логарифмически х уравнений и неравенств	УО, ПР № 12,,СР	<i>Л4, Л5,М13, П10, ЛР23</i>				
Тема 4.5 Системы логарифмически х уравнений	УО, СР, РЗЗ	Л1, Л3, Л4, Л6, Л7, М2, М3, М4, М6, П2, П3, П4, П8, ЛР23, ЛР30				
Тема 4.6 Логарифмы в природе и технике	УО, ПР № 13,СР	Л1, Л3, Л4, Л6, Л7, М2, М3, М4, М6, П2, П3, П4, П8, ЛР23, ЛР30				
Тема 4.7 Решение задач. Логарифмы. Логарифмическа	УО, СР, РЗЗ	Л1, Л3, Л4, Л6, Л7, М2, М3, М4, М6, П2, П3, П4, П8, ЛР23, ЛР30	КР № 4	Л1, Л3, Л4, Л6, Л7, М2, М3, М4, М6, П2, П3, П4, П8, ЛР23, ЛР30		

я функция						
Раздел 5. Основы тригонометрии. Тригонометрич еские функции					Э	Л1, Л3, Л4, Л6, Л7, М2, М3, М4, М6, М7, П1, П2, П3, П4, П8, ЛР23, ЛР30
Тема 5.1 Тригонометриче ские функции произвольного угла, числа. Радианная и градусная мера угла	УО, СР, РЗЗ	<i>Л4, Л5, М3, П8, ЛР14, ЛР23</i>				
Тема 5.2 Основные тригонометричес кие тождества. Формулы приведения	УО, ПР № 14, СР	<i>Л4, Л5, М1, П8, ЛР14, ЛР23</i>				
Тема 5.3 Синус, косинус, тангенс суммы и разности двух углов Синус и косинус двойного угла. Формулы половинного	УО, СР, РЗЗ	<i>Л4, Л5, Л3, П8, ЛР4, ЛР23</i>				

угла						
Тема 5.4 Функции, их свойства. Способы задания функций	УО, ПР № 15,СР	<i>Л4, Л5,М3, П8, ЛР14, ЛР23</i>				
Тема 5.5 Тригонометриче ские функции, их свойства и графики	УО, СР, РЗЗ	<i>Л6,М7, М3, П8, ЛР4, ЛР23</i>				
Тема 5.6 Преобразование графиков тригонометричес ких функций	УО, ПР № 16,СР	Л1, Л3, Л4, Л6, Л7, М2, М3, М4, М6, П2, П3, П4, П8, ЛР23, ЛР30				
Тема 5.7 Описание производственн ых процессов с помощью графиков функций	УО, ПР № 17,СР	Л1, Л3, Л4, Л6, Л7, М2, М3, М4, М6, П2, П3, П4, П8, ЛР23, ЛР30				
Тема 5.8 Обратные тригонометричес кие функции	УО, СР, РЗЗ	Л1, Л3, Л4, Л6, Л7, М2, М3, М4, М6, П2, П3, П4, П8, ЛР23, ЛР30				
Тема 5.9 Тригонометриче	УО, ПР № 18,СР	Л2, Л4, Л6, М1, М3, М5, М6, М7,				

ские уравнения и неравенства		П2, П3, П4, ЛР23, ЛР30				
Тема 5.10 Системы тригонометрических уравнений	УО, СР, РЗЗ	Л1, Л2, Л3, Л4, М1, М3, М6, М7, П1, П2, П5, П8, ЛР 4, ЛР23, ЛР30				
Тема 5.11 Решение задач. Основы тригонометрии. Тригонометрические функции	УО, СР, РЗЗ	Л1, Л3, Л4, Л6, Л7, М2, М3, М4, М6, П2, П3, П4, П8, ЛР23, ЛР30	КР № 5	Л1, Л3, Л4, Л6, Л7, М2, М3, М4, М6, П2, П3, П4, П8, ЛР23, ЛР30	Э	Л1, Л3, Л4, Л6, Л7, М2, М3, М4, М6, М7, П1, П2, П3, П4, П8, ЛР23, ЛР30
Раздел 6. Комплексные числа					Э	Л1, Л3, Л4, Л6, Л7, М2, М3, М4, М6, М7, П1, П2, П3, П4, П8, ЛР23, ЛР30
Тема 6.1 Комплексные числа	УО, ПР № 19, СР	Л1, Л3, Л4, Л6, Л7, М2, М3, М4, М6, П2, П3, П4, П8, ЛР23, ЛР30				
Тема 6.2 Применение комплексных чисел	УО, ПР № 20, СР	Л1, Л3, Л4, Л6, Л7, М2, М3, М4, М6, П2, П3, П4, П8, ЛР23, ЛР30				
Тема 6.3 Решение задач. Комплексные числа	УО, СР, РЗЗ	Л1, Л3, Л4, Л6, Л7, М2, М3, М4, М6, П2, П3, П4, П8, ЛР23, ЛР30	КР № 5	Л1, Л3, Л4, Л6, Л7, М2, М3, М4, М6, П2, П3, П4, П8, ЛР23, ЛР30		
Раздел 7.					Э	Л1, Л3, Л4, Л6,

Производная функции, ее применение						Л7, М2, М3, М4, М6, М7, П1, П2, П3, П4, П8, ЛР23, ЛР30
Тема 7.1 Предел последовательности, предел функции. Понятие производной.	УО, СР, РЗЗ	Л1, Л3, Л4, Л6, Л7, М3, М4, М6, П2, П3, П4, П8, ЛР30				
Тема 7.2 Формулы и правила дифференцирования	УО, ПР № 21, 22, СР	Л1, Л3, Л4, Л6, Л7, М2, М3, М4, М6, П2, П3, П4, П8, ЛР23, ЛР30				
Тема 7.3 Производная сложной функции	УО, ПР № 23, СР	Л1, Л3, Л4, Л6, Л7, М3, М4, М6, П2, П3, П4, П8, ЛР30				
Тема 7.4 Понятие о непрерывности функции. Метод интервалов	УО, СР, РЗЗ	Л1, Л3, Л4, Л6, Л7, М2, М3, М4, М6, П2, П3, П4, П8, ЛР23, ЛР30				
Тема 7.5 Геометрический и физический смысл	УО, ПР № 24, СР	Л1, Л3, Л4, Л6, Л7, М3, М4, М6, П2, П3, П4, П8, ЛР30				

производной						
Тема 7.6 Физический смысл производной в профессиональн ых задачах	УО, ПР № 25,СР	Л1, Л3, Л4, Л6, Л7, М3, М4, М6, П2, П3, П4, П8, ЛР30				
Тема 7.7 Монотонность функции. Точки экстремума	УО, СР, Р33	Л1, Л3, Л4, Л6, Л7, М3, М4, М6, П2, П3, П4, П8, ЛР30				
Тема 7.8 Исследование функций и построение графиков	УО, ПР № 26,СР	Л1, Л3, Л4, Л6, Л7, М3, М4, М6, П2, П3, П4, П8, ЛР30				
Тема 7.9 Наибольшее и наименьшее значения функции	УО, ПР № 27,СР	Л1, Л3, Л4, Л6, Л7, М2, М3, М4, М6, П2, П3, П4, П8, ЛР23, ЛР30				
Тема 7.10 Нахождение оптимального результата с помощью производной в практических задачах	УО, ПР № 28,СР	Л1, Л3, Л6, Л7, М2, М3, М4, М6, М7, П1, П2, П4, П8, ЛР23, ЛР30	Рубежный контроль	Л1, Л2, Л3, Л4, Л5, Л6, Л7, М1, М2, М3, М4, М5, М6, М7, П1, П2, П3, П4, П5, П6, П8, ЛР2, ЛР4, ЛР23, ЛР30		

Тема 7.11 Решение задач. Производная функции, ее применение	УО, СР, РЗЗ	Л1, Л3, Л4, Л6, Л7, М2, М3, М4, М6, М7, П1, П2, П3, П4, П8, ЛР23, ЛР30	КР № 7	Л1, Л3, Л4, Л6, Л7, М2, М3, М4, М6, М7, П1, П2, П3, П4, П8, ЛР23, ЛР30		
Раздел 8. Первообразная функции, ее применение					Э	Л1, Л3, Л4, Л6, Л7, М2, М3, М4, М6, П2, П3, П4, П8, ЛР23, ЛР30
Тема 8.1 Первообразная функции. Правила нахождения первообразных	УО, СР, РЗЗ	Л1, Л3, Л7, М2, М3, М4, М6, П2, П3, П4, П8, ЛР23, ЛР30				
Тема 8.2 Неопределенный интеграл	УО, СР, РЗЗ, ПР № 29	Л1, Л3, Л4, Л6, Л7, М2, М3, М4, М6, П2, П3, П4, П8, ЛР23, ЛР30				
Тема 8.3 Определенный интеграл. Формула Ньютона – Лейбница. Площадь криволинейной трапеции.	УО, СР, РЗЗ, ПР № 30	Л1, Л3, Л4, Л6, Л7, М2, М3, М4, М6, П2, П3, П4, П8, ЛР23, ЛР30				
Тема 8.4	УО, СР, РЗЗ, ПР № 31,32	Л1, Л3, Л4, Л6, Л7, М2, М3, М4,				

Определенный интеграл в жизни		М6, П2, П3, П4, П8, ЛР23, ЛР30				
Тема 8.5 Интегральное исчисление	УО, СР, РЗЗ	Л1, Л3, Л4, Л6, Л7, М2, М3, М4, М6, П2, П3, П4, П8, ЛР23, ЛР30	КР № 8	Л1, Л3, Л4, Л6, Л7, М2, М3, М4, М6, П2, П3, П4, П8, ЛР23, ЛР30		
Раздел 9 Прямые и плоскости в пространстве					Э	Л1, Л2, Л4, Л5, Л6, Л7, М1, М2, М3, М4, М5, М6, М7, П1, П2, П3, П4, П5, П8, ЛР2, ЛР4, ЛР23, ЛР30
Тема 9.1 Основные понятия стереометрии. Расположение прямых и плоскостей	УО, СР, РЗЗ	Л1, Л3, Л4, Л6, Л7, М2, М3, М4, М6, П2, П3, П4, П8, ЛР23, ЛР30				
Тема 9.2 Параллельность прямых, прямой и плоскости, плоскостей	УО, СР, РЗЗ	Л1, Л3, Л4, Л6, Л7, М2, М3, М4, М6, П2, П3, П4, П8, ЛР23, ЛР30				
Тема 9.3 Перпендикулярность прямых, прямой и плоскости,	УО, СР, РЗЗ	Л1, Л3, Л4, Л6, Л7, М2, М3, М4, М6, П2, П3, П4, П8, ЛР23, ЛР30				

плоскостей						
Тема 9.4 Теорема о трех перпендикулярах	УО, СР, РЗЗ	Л1, Л3, Л4, Л6, Л7, М2, М3, М4, М6, П2, П3, П4, П8, ЛР23, ЛР30				
Тема 9.5 Параллельные, перпендикулярные, скрещивающиеся прямые	УО, СР, РЗЗ, ПРН [№] 33, 34	Л1, Л3, Л4, Л6, Л7, М2, М3, М4, М6, П2, П3, П4, П8, ЛР23, ЛР30				
Тема 9.6 Решение задач. Прямые и плоскости в пространстве	УО, СР, РЗЗ	Л1, Л3, Л4, Л6, Л7, М2, М3, М4, М6, П2, П3, П4, П8, ЛР23, ЛР30	КР № 9	Л1, Л3, Л4, Л6, Л7, М2, М3, М4, М6, П2, П3, П4, П8, ЛР23, ЛР30		
Раздел 10. Координаты и векторы					Э	Л1, Л2, Л4, Л5, Л6, Л7, М1, М2, М3, М4, М5, М6, М7, П1, П2, П3, П4, П5, П8, ЛР2, ЛР4, ЛР23, ЛР30
Тема 10.1 Декартовы координаты в пространстве. Расстояние между двумя точками.	УО, СР, РЗЗ, ПРН [№] 35	Л1, Л3, Л4, Л6, Л7, М2, М3, М4, М6, П2, П3, П4, П8, ЛР23, ЛР30				

Координаты середины отрезка						
Тема 10.2 Векторы в пространстве. Угол между векторами. Скалярное произведение векторов	УО, СР, РЗЗ, ПР№ 36	Л1, Л3, Л4, Л6, Л7, М2, М3, М4, М6, П2, П3, П4, П8, ЛР23, ЛР30				
Тема 10.3 Практико-ориентированные задачи на координатной плоскости	УО, СР, РЗЗ, ПР№ 37	Л1, Л3, Л4, Л6, Л7, М2, М3, М4, М6, П2, П3, П4, П8, ЛР23, ЛР30				
Тема 10.4 Решение задач. Координаты и векторы	УО, СР, РЗЗ	Л1, Л3, Л4, Л6, Л7, М2, М3, М4, М6, П2, П3, П4, П8, ЛР23, ЛР30	КР № 10	Л1, Л3, Л4, Л6, Л7, М2, М3, М4, М6, П2, П3, П4, П8, ЛР23, ЛР30		
Раздел 11. Многогранники					Э	Л1, Л2, Л4, Л5, Л6, Л7, М1, М2, М3, М4, М5, М6, М7, П1, П2, П3, П4, П5, П8, ЛР2, ЛР4, ЛР23, ЛР30
Тема 11.1 Вершины, ребра, грани	УО, СР, РЗЗ	Л1, Л3, Л4, Л6, Л7, М2, М3, М4, М6, П2, П3, П4,				

многогранника		П8, ЛР23, ЛР30				
Тема 11.2 Призма, ее составляющие, сечение. Прямая и правильная призмы	УО, СР, РЗЗ, ПРН [№] 38	Л1, Л3, Л4, Л6, Л7, М2, М3, М4, М6, П2, П3, П4, П8, ЛР23, ЛР30				
Тема 11.3 Параллелепипед, куб. Сечение куба, параллелепипеда	УО, СР, РЗЗ	Л1, Л3, Л4, Л6, Л7, М2, М3, М4, М6, П2, П3, П4, П8, ЛР23, ЛР30				
Тема 11.4 Пирамида, ее составляющие, сечение. Правильная пирамида. Усеченная пирамида	УО, СР, РЗЗ, ПРН [№] 39	Л1, Л3, Л4, Л6, Л7, М2, М3, М4, М6, П2, П3, П4, П8, ЛР23, ЛР30				
Тема 11.5 Симметрия в кубе, параллелепипеде , призме, пирамиде	УО, СР, РЗЗ	Л1, Л3, Л4, Л6, Л7, М2, М3, М4, М6, П2, П3, П4, П8, ЛР23, ЛР30				
Тема 11.6 Примеры	УО, СР, РЗЗ, ПРН [№] 40	Л1, Л3, Л4, Л6, Л7, М2, М3, М4,				

симметрий в профессии		М6, П2, П3, П4, П8, ЛР23, ЛР30				
Тема 11.7 Правильные многогранники, их свойства	УО, СР, РЗЗ, ПР№ 41	Л1, Л3, Л4, Л6, Л7, М2, М3, М4, М6, П2, П3, П4, П8, ЛР23, ЛР30				
Тема 11.8 Цилиндр, его составляющие. Сечение цилиндра	УО, СР, РЗЗ, ПР№ 41	Л1, Л3, Л4, Л6, Л7, М2, М3, М4, М6, П2, П3, П4, П8, ЛР23, ЛР30				
Тема 11.9 Конус, его составляющие. Сечение конуса	УО, СР, РЗЗ, ПР№ 42	Л1, Л3, Л4, Л6, Л7, М2, М3, М4, М6, П2, П3, П4, П8, ЛР23, ЛР30				
Тема 11.10 Усеченный конус. Сечение усеченного конуса	УО, СР, РЗЗ	Л1, Л3, Л4, Л6, Л7, М2, М3, М4, М6, П2, П3, П4, П8, ЛР23, ЛР30				
Тема 11.11 Шар и сфера, их сечения	УО, СР, РЗЗ	Л1, Л3, Л4, Л6, Л7, М2, М3, М4, М6, П2, П3, П4, П8, ЛР23, ЛР30				
Тема 11.12 Понятие об объеме тела. Отношение объемов	УО, СР, РЗЗ	Л1, Л3, Л4, Л6, Л7, М2, М3, М4, М6, П2, П3, П4, П8, ЛР23, ЛР30				

подобных тел						
Тема 11.13 Объемы и площади поверхностей тел	УО, СР, Р33	Л1, Л3, Л4, Л6, Л7, М2, М3, М4, М6, П2, П3, П4, П8, ЛР23, ЛР30				
Тема 11.14 Комбинации многогранников и тел вращения	УО, СР, Р33 , ПР № 44	Л1, Л3, Л4, Л6, Л7, М2, М3, М4, М6, П2, П3, П4, П8, ЛР23, ЛР30				
Тема 11.15 Геометрические комбинации на практике	УО, СР, Р33 , ПР № 45	Л1, Л3, Л4, Л6, Л7, М2, М3, М4, М6, П2, П3, П4, П8, ЛР23, ЛР30				
Тема 11.16 Решение задач. Многогранники и тела вращения	УО, СР, Р33	Л1, Л3, Л4, Л6, Л7, М2, М3, М4, М6, П2, П3, П4, П8, ЛР23, ЛР30	КР №11	Л1, Л3, Л4, Л6, Л7, М2, М3, М4, М6, П2, П3, П4, П8, ЛР23, ЛР30		
Раздел 12. Множества. Элементы теории графов					Э	Л1, Л2, Л3, Л4, Л5, Л6, Л7, М1, М3, М4, М5, М6, М7, П1, П2, П3, П4, П5, П6, П8, ЛР4, ЛР23, ЛР30
Тема 12.1 Множества	УО, СР, Р33	Л1, Л3, Л4, Л6, Л7, М2, М3, М4, М6, П2, П3, П4, П8, ЛР23, ЛР30				
Тема 12.2 Операции с	УО, СР, Р33 , ПР № 46	Л1, Л3, Л4, Л6, Л7, М2, М3, М4,				

множествами		М6, П2, П3, П4, П8, ЛР23, ЛР30				
Тема 12.3 Графы	УО, СР, Р33 , ПР № 47	Л1, Л3, Л4, Л6, Л7, М2, М3, М4, М6, П2, П3, П4, П8, ЛР23, ЛР30				
Тема 12.4 Решение задач. Множества, Графы и их применение	УО, СР, Р33	Л1, Л3, Л4, Л6, Л7, М2, М3, М4, М6, П2, П3, П4, П8, ЛР23, ЛР30	КР № 12	Л1, Л3, Л4, Л6, Л7, М2, М3, М4, М6, П2, П3, П4, П8, ЛР23, ЛР30		
Раздел 13. Элементы комбинаторики, статистики и теории вероятностей					Э	Л1, Л2, Л3, Л4, Л5, Л6, Л7, М1, М3, М4, М5, М6, М7, П1, П2, П3, П4, П5, П6, П8, ЛР4, ЛР23, ЛР30
Тема 13.1 Основные понятия комбинаторики	УО, СР, Р33 , ПР № 48	Л1, Л3, Л4, Л6, Л7, М2, М3, М4, М6, П2, П3, П4, П8, ЛР23, ЛР30				
Тема 13.2 Событие, вероятность события. Сложение и умножение вероятностей	УО, СР, Р33 , ПР № 49	Л1, Л3, Л4, Л6, Л7, М2, М3, М4, М6, П2, П3, П4, П8, ЛР23, ЛР30				
Тема 13.3 Вероятность в	УО, СР, Р33 , ПР № 50	Л1, Л3, Л4, Л6, Л7, М2, М3, М4,				

профессиональн ых задачах		М6, П2, П3, П4, П8, ЛР23, ЛР30				
Тема 13.4 Дискретная случайная величина, закон ее распределения	УО, СР, Р33 , ПР № 51	Л1, Л3, Л4, Л6, Л7, М2, М3, М4, М6, П2, П3, П4, П8, ЛР23, ЛР30				
Тема 13.5 Задачи математической статистики	УО, СР, Р33 , ПР № 51	Л1, Л3, Л4, Л6, Л7, М2, М3, М4, М6, П2, П3, П4, П8, ЛР23, ЛР30				
Тема 13.6 Составление таблиц и диаграмм на практике	УО, СР, Р33 , ПР № 53	Л1, Л3, Л4, Л6, Л7, М2, М3, М4, М6, П2, П3, П4, П8, ЛР23, ЛР30				
Тема 13.7 Решение задач. Элементы комбинаторики, статистики и теории вероятностей	УО, СР, Р33	Л1, Л3, Л4, Л6, Л7, М2, М3, М4, М6, П2, П3, П4, П8, ЛР23, ЛР30	КР № 13	Л1, Л3, Л4, Л6, Л7, М2, М3, М4, М6, П2, П3, П4, П8, ЛР23, ЛР30		
Раздел 14. Уравнения и неравенства					Э	Л1, Л2, Л3, Л4, Л5, Л6, Л7, М1, М3, М4, М5, М6, М7, П1, П2, П3, П4, П5, П6, П8, ЛР4, ЛР23, ЛР30

Тема 14.1 Равносильность уравнений и неравенств. Общие методы решения	УО, СР, Р33 , ПР № 54	Л1, Л3, Л4, Л6, Л7, М2, М3, М4, М6, П2, П3, П4, П8, ЛР23, ЛР30				
Тема 14.2 Графический метод решения уравнений, неравенств	УО, СР, Р33 , ПР № 55	Л1, Л3, Л4, Л6, Л7, М2, М3, М4, М6, П2, П3, П4, П8, ЛР23, ЛР30				
Тема 14.3 Уравнения и неравенства с модулем	УО, СР, Р33 , ПР № 56	Л1, Л3, Л4, Л6, Л7, М2, М3, М4, М6, П2, П3, П4, П8, ЛР23, ЛР30				
Тема 14.4 Уравнения и неравенства с параметрами	УО, СР, Р33	Л1, Л3, Л4, Л6, Л7, М2, М3, М4, М6, П2, П3, П4, П8, ЛР23, ЛР30				
Тема 14.5 Составление и решение профессиональн ых задач с помощью уравнений	УО, СР, Р33 , ПР № 57	Л1, Л3, Л4, Л6, Л7, М2, М3, М4, М6, П2, П3, П4, П8, ЛР23, ЛР30				
Тема 14.6 Решение задач. Уравнения и	УО, СР, Р33	Л1, Л3, Л4, Л6, Л7, М2, М3, М4, М6, П2, П3, П4,	КР № 14	Л1, Л3, Л4, Л6, Л7, М2, М3, М4, М6, П2, П3, П4,		

неравенства		П8, ЛР23, ЛР30		П8, ЛР23, ЛР30		
-------------	--	----------------	--	----------------	--	--

Кодификатор оценочных средств

Функциональный признак оценочного средства (тип контрольного задания)	Код оценочного средства
Устный опрос	УО
Практическая работа № n	ПР № n
Тестирование	Т
Контрольная работа № n	КР № n
Задания для самостоятельной работы - реферат; - доклад; - сообщение; - ЭССЕ.	СР
Разноуровневые задачи и задания (расчётные, графические)	РЗЗ
Рабочая тетрадь	РТ
Проект	П
Деловая игра	ДИ
Кейс-задача	КЗ
Зачёт	З
Дифференцированный зачёт	ДЗ
Экзамен	Э

4.Задания для оценки освоения дисциплины

Темы докладов, сообщений

Темы сообщений (рефератов, докладов, проектов)

1. Наука о числах.
2. Из истории возникновения понятия «логарифм».
3. Сферическая тригонометрия.
4. Производные сложных функций.
5. Приложения определённого интеграла.
6. Проявление закона больших чисел в жизни.
7. Статистика и железнодорожный транспорт.
8. Проективная теория.
9. Неевклидова геометрия.
- 10.Полуправильные многогранники.
- 11.Тела и поверхности вращения. Центр тяжести и теоремы Папа-Гульдина.
- 12.Равновеликие и равноставленные фигуры.
- 13.Понятие – вектор.
- 14.Действия над векторами.
- 15.Пути развития векторного исчисления.

Критерии оценки:

№ п/п	Оцениваемые параметры	Оценка в баллах
1.	Качество сообщения: – производит выдающееся впечатление, сопровождается иллюстративным материалом; – четко выстроено; – рассказывается, но не объясняется суть работы; – зачитывается.	3 2 1 0
2.	Использование демонстрационного материала: – автор представил демонстрационный материал и прекрасно в нем ориентировался;	2

№ п/п	Оцениваемые параметры	Оценка в баллах
	<ul style="list-style-type: none"> – использовался в сообщении, хорошо оформлен, но есть неточности; – представленный демонстрационный материал не использовался докладчиком или был оформлен плохо, неграмотно. 	<p style="text-align: center;">1</p> <p style="text-align: center;">0</p>
3.	<p>Качество ответов на вопросы:</p> <ul style="list-style-type: none"> – отвечает на вопросы; – не может ответить на большинство вопросов; – не может четко ответить на вопросы. 	<p style="text-align: center;">3</p> <p style="text-align: center;">2</p> <p style="text-align: center;">1</p>
4.	<p>Владение научным и специальным аппаратом:</p> <ul style="list-style-type: none"> – показано владение специальным аппаратом; – использованы общенаучные и специальные термины; – показано владение базовым аппаратом. 	<p style="text-align: center;">3</p> <p style="text-align: center;">2</p> <p style="text-align: center;">1</p>
5.	<p>Четкость выводов:</p> <ul style="list-style-type: none"> – полностью характеризуют работу; – нечетки; – имеются, но не доказаны. 	<p style="text-align: center;">3</p> <p style="text-align: center;">2</p> <p style="text-align: center;">1</p>
Итого:		14 баллов

- оценка «отлично» выставляется студенту, если он набрал 13-14 баллов;
- оценка «хорошо» выставляется студенту, если он набрал 11-12 баллов;
- оценка «удовлетворительно» выставляется студенту, если он набрал 8-10 баллов;
- оценка «неудовлетворительно» выставляется студенту, если он набрал менее 8 баллов.

Комплект заданий для входного контроля

1 вариант

1. Решите уравнения: а) $3x^2 - 2x - 16 = 0$; б) $(3x+2)(4x+3) = 4x+3$.
2. Сократите дробь: $\frac{x^2+x-2}{x^2+2x}$.
3. Постройте в одной системе координат графики функций:
 $y = 2x^2$; $y = 2x^2 - 8$; $y = 2(x-1)^2$.
4. Вычислите наиболее удобным способом: $\left(1\frac{18}{25} - 9,12 - 7,4 \cdot \left(-6\frac{1}{3}\right)\right) : 5\frac{1}{3}$.
5. Решите систему уравнений: $\begin{cases} x + 3y = 7, \\ 7x + y = 1. \end{cases}$

2 вариант

1. Решите уравнения: а) $3x^2 - 2x - 5 = 0$; б) $(3x+2)(4x+3) = (3x+2)^2$.
2. Сократите дробь: $\frac{2x^2-x-15}{x^2-6x+9}$.
3. Постройте в одной системе координат графики функций:
 $y = x^2$; $y = x^2 + 1$; $y = (x+1)^2$.
4. Упростите выражение: $\left(1 - \frac{2b}{a+2b}\right) : \left(\frac{2b-a}{a+2b} \cdot \left(1 + \frac{a}{a-2b}\right)\right)$.
5. Решите систему уравнений: $\begin{cases} 3x - 2y = 12, \\ 7x + 4y = 2. \end{cases}$

3 вариант

1. Решите уравнения: а) $3x^2 - 2x + 16 = 0$; б) $(3x+2)(5x+4) = (3x+2)^2$.
2. Сократите дробь: $\frac{2x^2+x-3}{x^2-2x+1}$.
3. Постройте в одной системе координат графики функций:
 $y = x^2$; $y = x^2 - 1$; $y = (x-1)^2$.
4. Вычислите наиболее удобным способом: $\left(-6\frac{7}{8} + 1,375 - 5\frac{1}{2} \cdot 0,73\right) : (-1,73)$.

5. Решите систему уравнений:
$$\begin{cases} 5x + 9y = 3, \\ -4x + 3y = 18. \end{cases}$$

4 вариант

1. Решите уравнения: а) $4x^2 - 2x - 1 = 0$; б) $(2x+1)(6x+5) = (2x+1)^2$.

2. Сократите дробь:
$$\frac{3x^2 - 2x - 5}{x^2 + 2x + 1}$$
.

3. Постройте в одной системе координат графики функций:

$$y = -x^2; \quad y = -x^2 + 1; \quad y = -(x+1)^2.$$

4. Упростите выражение:
$$\frac{3a+m}{3a-m} : \left(\left(1 - \frac{3a}{3a-m} \right) : \left(1 - \frac{m}{3a+m} \right) \right).$$

5. Решите систему уравнений:
$$\begin{cases} x + 2y = 7, \\ x \cdot y = 2. \end{cases}$$

Критерии оценки:

– оценка «отлично» выставляется студенту, если работа выполнена полностью; в логических рассуждениях и обосновании решения нет пробелов и ошибок; в решении нет математических ошибок (возможна одна неточность, описка, не являющаяся следствием незнания или непонимания учебного материала);

– оценка «хорошо» выставляется студенту, если работа выполнена полностью, но обоснования шагов решения недостаточны; допустима одна-две негрубые ошибки или два-три недочета;

– оценка «удовлетворительно» выставляется студенту, если допущены более одной ошибки или более двух-трех недочетов в выкладках, чертежах или графиках, но учащийся владеет обязательными умениями по учебной дисциплине;

оценка «неудовлетворительно» выставляется студенту, если допущены существенные ошибки, показавшие, что учащийся не владеет обязательными умениями по учебной дисциплине в полной мере; работа показала полное отсутствие у учащегося обязательных знаний и умений или значительная часть работы выполнена не самостоятельно

Комплект практических заданий

Тема 1.3 Время выполнения – 30 минут.

<p>Вариант 1</p> <p>1. Найдите значение выражения $\left(7\frac{1}{2} - \frac{3}{8}\right) * 25,6;$</p> <p>2. Запишите в стандартном виде число 358;91230;800056;6700,5; 356тысяч;0,0123;</p> <p>3. Решите задачу: Железнодорожный билет для взрослого стоит 540 рублей. Стоимость билета для школьника составляет 50% от стоимости билета для взрослого. Группа состоит из 20 школьников и 4 взрослых. Сколько рублей стоят билеты на всю группу?</p> <p>4. Найдите значение выражения $(7x - 13)(7x + 13) - 49x^2 + 6x + 22$ при $x = 80$.</p>	<p>Вариант 2</p> <p>1. Найдите значение выражения $\left(4\frac{1}{2} + \frac{2}{3}\right) * 0,24;$</p> <p>2. Запишите в стандартном виде число 87370;476; 7000543; 423тысячи;0,00457;78000;</p> <p>3. Решите задачу: Цена на электрический чайник была повышена на 19% и составила 1785 рублей. Сколько рублей стоил чайник до повышения цены?</p> <p>4. Найдите значение выражения $(5x - 6)(5x + 6) - 25x^2 - 8x - 49$ при $x = 70$.</p>
<p>Вариант 3</p> <p>1. Найдите значение выражения $\left(2\frac{1}{3} + 1\frac{3}{8}\right) * 12;$</p> <p>2. Запишите в стандартном виде число 900035;453; 300089;764тысячи; 0,00987;96000;</p> <p>3. Решите задачу:Рубашка стоила 1000 рублей. После снижения цены она стала стоить 780 рублей. На сколько процентов была снижена цена?</p> <p>4. Найдите значение выражения $(3x - 2)(3x + 2) - 9x^2 + 3x - 49$ при $x = 110$</p>	<p>Вариант 4</p> <p>1. Найдите значение выражения $\left(1\frac{4}{5} + \frac{1}{4}\right) * \frac{1}{200};$</p> <p>2. Запишите в стандартном виде число 5200000; 6400,07; 740 тысяч;432;83000;0,00981</p> <p>3. Решите задачу:Общая тетрадь стоит 40 рублей. Какое наибольшее число таких тетрадей можно купить на 500 рублей после повышения цены на 15 %?</p> <p>4. Найдите значение выражения $(5x - 10)(5x + 10) - 25x^2 + 5x + 34$ при $x = 120$</p>

Время выполнения – 40 минут.

<p style="text-align: center;">Вариант1</p> <p>1.Выполните действия, и результат запишите в стандартном виде: а) $2,34 \cdot 0,027$; б) $2,57 \cdot 10000 : (3,28 \cdot 0,01)$; в) $(2,4 \cdot 10^6) : (1,2 \cdot 10^5)$; г) $(2,3 \cdot 10^3) \cdot (1,1 \cdot 10^4)$.</p> <p>2. Округлите числа с заданной точностью. Найдите абсолютную и относительную погрешности округления. Запишите результаты в стандартном виде. а) 23,4997; 0,00025; 0,07964 до 0,001; б) 31,009; 471,2583; 0,00126 до 0,01; в) 28,34; 7654321; 984,56 до 1000</p>	<p style="text-align: center;">Вариант2</p> <p>1.Выполните действия, и результат запишите в стандартном виде: а) $2,54 \cdot 0,067$; б) $3,58 \cdot 1000 : (2,48 \cdot 0,001)$; в) $(8,4 \cdot 10^6) : (4,2 \cdot 10^5)$; г) $(6,7 \cdot 10^3) \cdot (2,1 \cdot 10^4)$.</p> <p>2. Округлите числа с заданной точностью. Найдите абсолютную и относительную погрешности округления. Запишите результаты в стандартном виде. а) 0,00025; до 0,001; б) 471,2583; до 0,01; в) 7654321; до 1000</p>
<p style="text-align: center;">Вариант3</p> <p>1.Выполните действия, и результат запишите в стандартном виде: а) $1,35 \cdot 0,027$; б) $3,51 \cdot 100 : (1,78 \cdot 0,01)$; в) $(2,8 \cdot 10^6) : (1,4 \cdot 10^5)$; г) $(5,3 \cdot 10^3) \cdot (1,1 \cdot 10^4)$.</p> <p>2. Округлите числа с заданной точностью. Найдите абсолютную и относительную погрешности округления. Запишите результаты в стандартном виде. а) 0,07964 до 0,001; б) 0,00126 до 0,01; в) 984,56 до 1000</p>	<p style="text-align: center;">Вариант4</p> <p>1.Выполните действия, и результат запишите в стандартном виде: а) $2,41 \cdot 0,023$; б) $4,58 \cdot 1000 : (1,24 \cdot 0,01)$; в) $(5,4 \cdot 10^6) : (2,7 \cdot 10^5)$; г) $(2,9 \cdot 10^3) \cdot (1,2 \cdot 10^4)$.</p> <p>2. Округлите числа с заданной точностью. Найдите абсолютную и относительную погрешности округления. Запишите результаты в стандартном виде. а) 0,00056; до 0,001; б) 451,2283; до 0,01; в) 754,51 до 1000</p>

Тема 2.2 Время выполнения – 30 минут.

<p>Вариант 1</p> <p>1. Найдите значение выражения:</p> <p>а) $\sqrt[4]{\frac{7^8}{0,0625}}$; б) $\sqrt[3]{2^6 * 5^3}$; в) $\sqrt[7]{\frac{2^7 * 3^{21}}{5^{14}}}$;</p> <p>2. Вычислите:</p> <p>а) $\sqrt[5]{4} * \sqrt[5]{8}$; б) $\sqrt[5]{9^5 * 2^3} * \sqrt[5]{2^7}$;</p> <p>3. Вычислите: $\sqrt[3]{7 - \sqrt{22}} * \sqrt[3]{7 + \sqrt{22}}$.</p> <p>4. При каких значениях переменной x выражение имеет смысл.</p> <p>а) $\sqrt[4]{2x - 7}$; б) $\sqrt[6]{x^2 - 7x + 12}$.</p>	<p>Вариант 2</p> <p>1. Найдите значение выражения:</p> <p>а) $\sqrt[3]{\frac{3^9}{0,125}}$; б) $\sqrt[4]{3^8 * 2^4}$; в) $\sqrt[8]{\frac{2^8 * 3^{24}}{5^{16}}}$.</p> <p>2. Вычислите:</p> <p>а) $\sqrt[4]{8} * \sqrt[4]{2}$; б) $\sqrt[6]{2^{11}} * \sqrt[6]{2^7 * 3^{12}}$.</p> <p>3. Вычислите:</p> <p>$\sqrt[4]{10 + \sqrt{19}} * \sqrt[4]{10 - \sqrt{19}}$;</p> <p>4. При каких значениях переменной x выражение имеет смысл.</p> <p>а) $\sqrt[6]{3x - 8}$; б) $\sqrt[4]{x^2 - 8x + 15}$.</p>
<p>Вариант 3</p> <p>1. Найдите значение выражения:</p> <p>а) $\sqrt[4]{\frac{5^8}{0,0081}}$; б) $\sqrt[3]{3^6 * 4^3}$; в) $\sqrt[5]{\frac{5^5 * 2^{15}}{5^{25}}}$;</p> <p>2. Вычислите:</p> <p>а) $\sqrt[5]{2} * \sqrt[5]{16}$; б) $\sqrt[6]{12^6 * 2^{10}} * \sqrt[6]{2^2}$;</p> <p>3. Вычислите: $\sqrt[5]{16 - \sqrt{13}} * \sqrt[5]{16 + \sqrt{13}}$.</p> <p>4. При каких значениях переменной x выражение имеет смысл.</p> <p>а) $\sqrt[4]{4x - 5}$; б) $\sqrt[8]{x^2 - 10x + 21}$.</p>	<p>Вариант 4</p> <p>1. Найдите значение выражения:</p> <p>а) $\sqrt[3]{\frac{4^6}{0,027}}$; б) $\sqrt[5]{3^{10} * 2^{15}}$; в) $\sqrt[7]{\frac{3^7 * 2^{21}}{4^{14}}}$.</p> <p>2. Вычислите:</p> <p>а) $\sqrt[6]{2} * \sqrt[6]{32}$; б) $\sqrt[6]{3^5} * \sqrt[6]{2^{12} * 3^7}$.</p> <p>3. Вычислите:</p> <p>$\sqrt[3]{7 - \sqrt{41}} * \sqrt[3]{7 + \sqrt{41}}$;</p> <p>4. При каких значениях переменной x выражение имеет смысл.</p> <p>а) $\sqrt[10]{9x - 5}$; б) $\sqrt[8]{x^2 - 10x + 36}$.</p>

Тема 2.3 Время выполнения – 20 минут.

<p>Вариант 1</p> <p>1. Вычислите:</p> <p>а) $64^{\frac{1}{2}}$; б) $27^{\frac{1}{3}}$; в) $8^{\frac{2}{3}}$; г) $81^{\frac{3}{4}}$</p> <p>2. Найдите значение выражения:</p> <p>а) $\sqrt[3]{a} * \sqrt[6]{a}$ при $a = 0,09$;</p> <p>б) $49^8 * 4^9 : 196^7$;</p> <p>в) $\left(\frac{1}{16}\right)^{-0,75} + \left(\frac{1}{8}\right)^{-\frac{4}{3}}$;</p>	<p>Вариант 2</p> <p>1. Вычислите:</p> <p>а) $81^{\frac{1}{2}}$; б) $125^{\frac{1}{3}}$; в) $64^{\frac{2}{3}}$; г) $625^{\frac{3}{4}}$</p> <p>2. Найдите значение выражения:</p> <p>а) $\sqrt[3]{a} * \sqrt[6]{a}$ при $a = 0,64$;</p> <p>б) $3^7 * 11^8 : 33^6$;</p> <p>в) $\left(\frac{1}{25}\right)^{-1,5} + \left(\frac{1}{8}\right)^{-\frac{2}{3}}$;</p>
<p>Вариант 3</p> <p>1. Вычислите:</p> <p>а) $49^{\frac{1}{2}}$; б) $64^{\frac{1}{3}}$; в) $27^{\frac{2}{3}}$; г) $16^{\frac{3}{4}}$</p> <p>2. Найдите значение выражения:</p> <p>а) $\sqrt[3]{a} * \sqrt[6]{a}$ при $a = 0,81$;</p> <p>б) $3^5 * 2^{10} : 6^5$;</p> <p>в) $8^{\frac{9}{7}} : 8^{\frac{2}{7}} - 3^{\frac{6}{5}} * 3^{\frac{4}{5}}$;</p>	<p>Вариант 4</p> <p>1. Вычислите:</p> <p>а) $100^{\frac{1}{2}}$; б) $216^{\frac{1}{3}}$; в) $125^{\frac{2}{3}}$; г) $64^{\frac{4}{3}}$</p> <p>2. Найдите значение выражения:</p> <p>а) $\sqrt[3]{a} * \sqrt[6]{a}$ при $a = 0,49$;</p> <p>б) $11^8 * 7^{11} : 77^8$;</p> <p>в) $\left(5^{\frac{-2}{3}}\right)^{-5} + \left((0,2)^{\frac{3}{4}}\right)^{-4}$;</p>

Время выполнения – 30 минут.

<p>Вариант 1</p> <p>1. Найдите область определения функции:</p> <p>а) $y = \sqrt{x-3}$; б) $y = \frac{x^2-9}{x^2-4}$;</p> <p>в) $y = x^3 - 4x + 7$;</p> <p>2. Постройте график функции и перечислите её свойства:</p> <p>$y = x^2 - 7x + 10$;</p>	<p>Вариант 2</p> <p>1. Найдите область определения функции:</p> <p>а) $y = \sqrt{x+4}$; б) $y = \frac{x^2-25}{x^2-9}$;</p> <p>в) $y = 7x^4 - 7x - 9$;</p> <p>2. Постройте график функции и перечислите её свойства:</p> <p>$y = x^2 - x - 6$;</p>
<p>Вариант 3</p> <p>1. Найдите область определения функции:</p> <p>а) $y = \sqrt{6-x}$; б) $y = \frac{x^2-16}{x^2-9}$;</p> <p>в) $y = 8x^3 + 5x - 27$;</p> <p>2. Постройте график функции и перечислите её свойства:</p> <p>$y = x^2 + x - 6$;</p>	<p>Вариант 4</p> <p>1. Найдите область определения функции:</p> <p>а) $y = \sqrt{8+x}$; б) $y = \frac{x^2-36}{x^2-25}$;</p> <p>в) $y = 23x^5 - 6x - 2$;</p> <p>2. Постройте график функции и перечислите её свойства:</p> <p>$y = x^2 - 8x + 12$</p>

Тема 2.4Время выполнения – 40 минут.

<p>Вариант1</p> <p>1.Для функции $y = \frac{1}{3}x - \frac{2}{3}$ построить график функции, обратной к данной.</p> <p>2.Решите уравнение:</p> <p>а)$\sqrt{x+3}=3$; б)$\sqrt{2x+3}=x$;</p> <p>в)$\sqrt{-4x^2-16}=x-22$;</p> <p>г) $x+1 = \sqrt{8-4x}$;</p> <p>д)$\sqrt{3-x}\sqrt{x+4} = \sqrt{6}$</p>	<p>Вариант2</p> <p>1.Для функции $y = \frac{1}{4}x - \frac{2}{3}$ построить график функции, обратной к данной.</p> <p>2.Решите уравнение:</p> <p>а)$\sqrt{3x-1}=1,2$; б)$\sqrt{6-x}=x$;</p> <p>в)$\sqrt{4x^2-9x+2}=2$;</p> <p>г) $x-2 = \frac{1}{2}\sqrt{1+x}$;</p> <p>д)$\sqrt{x-3}\sqrt{2x+1} = 3$.</p>
<p>Вариант3</p> <p>1.Для функции $y = \frac{2}{3}x - \frac{4}{3}$ построить график функции, обратной к данной.</p> <p>2.Решите уравнение:</p> <p>а)$\sqrt{x-5}=7$; б)$\sqrt{4-3x}=x$;</p> <p>в)$\sqrt{3x^2-x+7}=2x+1$;</p> <p>г) $x+6 = \sqrt{16+3x}$;</p> <p>д)$\sqrt{x+1}\sqrt{x-1} = 2\sqrt{2}$</p>	<p>Вариант4</p> <p>1.Для функции $y = \frac{2}{5}x - \frac{4}{3}$ построить график функции, обратной к данной.</p> <p>2.Решите уравнение:</p> <p>а)$\sqrt{x-8}=9$; б)$\sqrt{x}=x-12$;</p> <p>в)$\sqrt{-x^2+x+6} = -x+1$;</p> <p>г) $x+1 = \sqrt{1-x}$;</p> <p>д)$\sqrt{x+2}\sqrt{x-2} = 2\sqrt{3}$.</p>

Тема 3.2 Время выполнения – 40 минут.

Вариант 1

1. Построить график функции $y = 2^{x-3}$ и определить ее свойства.
2. Решите уравнение:
а) $27^x = \frac{1}{3}$; б) $3^{2x-1} + 3^{2x} = 108$ в) $9^x - 4 \cdot 3^x + 3 = 0$
3. Решите неравенство: а) $5^{x-1} \leq \sqrt{5}$; б) $2^{-x^2+3x} < 4$;
4. Найдите решение системы:
$$\begin{cases} 2x - y = 1 \\ 5^{x+y} = 25 \end{cases}$$

Вариант 2

3. Построить график функции $y = 3^{x-2}$ и определить ее свойства.
4. Решите уравнение:
а) $400^x = \frac{1}{20}$; б) $2^{3x+2} - 3^{3x-2} = 30$ в) $16^x - 17 \cdot 4^x + 16 = 0$
3. Решите неравенство: а) $7^{x+11} \leq \sqrt{7}$; б) $\left(\frac{7}{9}\right)^{2x^2-3x} \geq \frac{9}{7}$;
4. Найдите решение системы:
$$\begin{cases} x - y = 2 \\ 3^{x^2+y} = \frac{1}{9} \end{cases}$$

Вариант 3

5. Построить график функции $y = 4^{x-3}$ и определить ее свойства.
6. Решите уравнение:
а) $\left(\frac{1}{5}\right)^x = 25$; б) $2^{x+1} + 2^{x-1} + 2^x = 28$ в) $25^x - 6 \cdot 5^x + 5 = 0$
3. Решите неравенство: а) $9^{x-11} \leq \sqrt{9}$; б) $\left(\frac{13}{11}\right)^{-3x+x^2} < 169$;
4. Найдите решение системы:
$$\begin{cases} x + y = 1 \\ 2^{x-y} = 8 \end{cases}$$

Вариант 4

1. Построить график функции $y = 3^{x-4}$ и определить ее свойства.
2. Решите уравнение:
а) $\left(\frac{1}{3}\right)^x = \frac{1}{81}$; б) $3^{x-1} \pm 3^x + 3^{x+1} = 63$ в) $64^x - 8^x - 56 = 0$
3. Решите неравенство: а) $10^{x+1} \leq \sqrt{9}$; б) $\left(\frac{8}{3}\right)^{x+6x^2} < \frac{64}{9}$;
4. Найдите решение системы:
$$\begin{cases} x + 2y = 3, \\ 3^{x-y} = 81; \end{cases}$$

.2 Время выполнения – 40 минут.

Вариант 1

1. Вычислить: 1. $\log_{\frac{1}{13}} \sqrt{13}$; 2. $5^{3+\log_5 2}$; 3. $9^{\log_3 4}$; 4. $6 \cdot 7^{\log_7 2}$; 5. $\frac{65}{9^{\log_9 5}}$;

6. $\frac{\log_9 8}{\log_{81} 8}$; 7. $\log_9 \log_3 27$;

8. $\log_3 13 \cdot \log_{13} 9$; 9. $64 \cdot \log_4 \sqrt[4]{4}$ 10. $\log_6 270 - \log_6 7,5$;
11. $\log_3 8,1 + \log_3 10$

2. Решите уравнение: 1. $\log_2(x - 3) = 2$; 2. $\log_3(2x - 4) = \log_3(x + 7)$;

3. Найдите сумму корней: $\frac{5}{2} \log_3 x + \log_9 x = 3$;

4. Решить неравенство: а) $\log_2 x \geq 4$;

б) $\log_9(x - 3) > 0$; в) $\log_{\frac{1}{2}}(7x - 4) \geq -1$;

Вариант 2

1. Вычислить: 1. $\log_{\frac{1}{18}} \sqrt{18}$; 2. $3^{2+\log_3 7}$; 3. $16^{\log_4 7}$; 4. $5 \cdot 9^{\log_9 2}$; 5. $\frac{24}{3^{\log_3 2}}$;

6. $\frac{\log_3 4}{\log_{81} 4}$; 7. $\log_4 \log_7 49$; 8. $\log_5 7 \cdot \log_7 25$; 9. $42 \cdot \log_2 \sqrt[6]{2}$

10. $\log_6 90 - \log_6 2,5$; 11. $\log_3 6,75 + \log_3 4$

2. Решите уравнение: 1. $\log_3(x - 2) = 2$; 2. $\log_4(5x - 8) = \log_4(x + 4)$;

3. Найдите сумму корней: $\frac{7}{2} \log_2 x + \log_4 x = 4$;

4. Решить неравенство:

а) $\log_2 x > -3$; б) $\log_3(x - 2) > 2$; в) $\log_{\frac{1}{2}}(3x - 1) \geq -2$;

Вариант 3

1. Вычислить: 1. $\log_{\frac{1}{14}} \sqrt{14}$; 2. $7^{2+\log_7 2}$; 3. $27^{\log_3 4}$; 4. $8 \cdot 5^{\log_5 3}$; 5. $\frac{75}{3^{\log_3 5}}$; 6. $\frac{\log_4 7}{\log_{64} 7}$;

7. $\log_{25} \log_2 32$; 8. $\log_4 17 \cdot \log_{17} 16$; 9. $125 \cdot \log_5 \sqrt[5]{5}$ 10. $\log_6 72 - \log_6 2$;
11. $\log_3 2,7 + \log_3 10$

2. Решите уравнение: 1. $\log_3(3x - 1) = 2$; 2. $\log_{34}(2x - 4) = \log_4(x - 5)$;

3. Найдите сумму корней: $\log_3(x^2 + 2x) = \log_9(12 - 2x)$;

4. Решить неравенство: а) $\log_{\frac{1}{3}} x < -3$;

б) $\log_2(x - 3) > 1$; в) $\log_{\frac{1}{4}}(2x + 5) \geq -2$;

Вариант 4

1. Вычислить: 1. $\log_{\frac{1}{8}} \sqrt{8}$; 2. $3^{3+\log_3 5}$; 3. $25^{\log_5 6}$; 4. $5 \cdot 8^{\log_8 2}$; 5. $\frac{28}{3^{\log_3 7}}$; 6. $\frac{9}{\log_{25} 9}$;

7. $\log_9 \log_3 9$; 8. $\log_5 7 \cdot \log_7 25$; 9. $42 \cdot \log_2 \sqrt[6]{2}$ 10. $\log_6 90 - \log_6 2,5$;

11. $\log_3 6,75 + \log_3 4$

2. Решите уравнение: 1. $\log_3(4x - 2) = 3$; 2. $\log_4(9x - 1) = \log_4(x + 7)$;

3. Найдите сумму корней: $\log_{0,1}(x^2 + 3x) = -1$

4. Решить неравенство:

а) $\log_{0,1} x < -1$; б) $\lg(x - 7) > 1$; в) $\log_{\frac{1}{7}}(14 - x) \geq -1$;

Тема 5. 2Время выполнения – 30 минут.

<p>Вариант1</p> <p>1. Найдите значение выражения:</p> <p>а) $\sin \frac{\pi}{4} * \cos \frac{\pi}{4} * \tan \frac{\pi}{4}$;</p> <p>б) $2\sin \frac{\pi}{6} + \sqrt{3} \cos \frac{\pi}{6}$;</p> <p>2. Вычислите $\sin \alpha$,</p> <p>если $\cos \alpha = \frac{1}{4}$, $0 < \alpha < \frac{\pi}{2}$;</p> <p>3. Упростите выражение:</p> <p>а) $\frac{\cot(2\pi + \alpha) \sin(\frac{\pi}{2} + \alpha)}{\cos(\pi - \alpha) * \tan(\frac{3\pi}{2} - \alpha)}$;</p> <p>б) $\frac{16 \sin 12^\circ \cos 12^\circ * \cos 24^\circ}{\cos 42^\circ}$</p>	<p>Вариант2</p> <p>1 Найдите значение выражения:</p> <p>а) $\sin(-\frac{\pi}{4}) * \cos(-\frac{\pi}{4})$;</p> <p>б) $\sin \frac{\pi}{3} * \cos \frac{\pi}{4} - \frac{\sqrt{6}}{4}$;</p> <p>2. Вычислите $\sin \alpha$,</p> <p>если $\cos \alpha = -\frac{1}{3}$, $\pi < \alpha < \frac{3\pi}{2}$</p> <p>3. Упростите выражение:</p> <p>а) $\frac{\cos(\frac{\pi}{2} + \alpha) * \tan(2\pi - \alpha)}{\cot(\frac{3\pi}{2} + \alpha) * \sin(\pi - \alpha)}$;</p> <p>б) $\frac{8 \sin 10^\circ \cos 10^\circ * \cos 20^\circ}{\cos 50^\circ}$</p>
<p>Вариант3</p> <p>1 Найдите значение выражения:</p> <p>а) $\sin(-\frac{\pi}{6}) * \cos(-\frac{\pi}{3})$;</p> <p>б) $\tan 60^\circ \cot 60^\circ - 7$</p> <p>2. Вычислите $\cos \alpha$,</p> <p>если $\sin \alpha = -0,6$, $\pi < \alpha < \frac{3\pi}{2}$;</p> <p>3. Упростите выражение:</p>	<p>Вариант4</p> <p>1 Найдите значение выражения:</p> <p>а) $\sin \frac{\pi}{3} * \cos \frac{\pi}{6} * \tan \frac{\pi}{2}$;</p> <p>б) $2\sin \pi + \sqrt{3} \cos 3$;</p> <p>2. Вычислите $\cos \alpha$,</p> <p>если $\sin \alpha = 0,8$, $\pi < \alpha < \frac{3\pi}{2}$;</p> <p>3. Упростите выражение</p>

<p>а) $\frac{\sin(\pi-\alpha) \cdot \cot\left(\frac{3\pi}{2}+\alpha\right)}{\tan(2\pi+\alpha) \cdot \cos\left(\frac{\pi}{2}-\alpha\right)}$;</p> <p>б) $\frac{24 \sin 14^\circ \cos 14^\circ \cdot \cos 28^\circ}{\cos 34^\circ}$</p>	<p>а) $\frac{\tan\left(\frac{3\pi}{2}+\alpha\right) \cdot \cos(\pi+\alpha)}{\cot(2\pi-\alpha) \cdot \sin\left(\frac{\pi}{2}-\alpha\right)}$</p> <p>б) $\frac{32 \sin 21^\circ \cos 21^\circ \cdot \cos 42^\circ}{\cos 96^\circ}$</p>
---	--

Тема 5.6 Время выполнения – 30 минут.

<p>Вариант 1</p> <p>С помощью преобразований построить график функции $y = \frac{1}{2} \sin\left(x - \frac{\pi}{3}\right) + 1$ и записать ее свойства.</p>	<p>Вариант 2</p> <p>С помощью преобразований построить график функции $y = \frac{1}{2} \cos\left(x - \frac{\pi}{4}\right) - 1$ и записать ее свойства.</p>
<p>Вариант 3</p> <p>С помощью преобразований построить график функции $y = 2 \sin\left(x + \frac{\pi}{3}\right) - 1$ и записать ее свойства.</p>	<p>Вариант 4</p> <p>С помощью преобразований построить график функции $y = 2 \cos\left(x + \frac{\pi}{4}\right) + 1$ и записать ее свойства.</p>

Тема 5.9 Время выполнения – 40 минут.

<p>Вариант 1</p> <p>1. Решите уравнение: а) $\sin 2x = -1$; б) $\cos 0,3x = 0$; в) $\tan x = 1$</p> <p>2. Найдите решения уравнения: а) $2(\sin x)^2 + \sin x - 1 = 0$; б) $\sqrt{3} \cos x + \sin x = 0$; в) $(\tan x)^2 - \tan x + 1 = 0$</p> <p>3. Решите неравенство: а) $\sin x > \frac{1}{2}$; б) $\cos x < \frac{\sqrt{2}}{2}$.</p>
<p>Вариант 2</p> <p>1. Решите уравнение:</p>

<p>a) $\sin 3x = 1$; б) $\cos 0,7x = -1$; в) $\tan 4x = 1$</p> <p>2. Найдите решения уравнения:</p> <p>а) $3(\sin x)^2 + \sin x - 4 = 0$;</p> <p>б) $\cos x + \sin x = 0$; в) $(\tan x)^2 - 2\tan x + 1 = 0$</p> <p>3. Решите неравенство:</p> <p>а) $\sin x > -\frac{1}{2}$; б) $\cos x < \frac{\sqrt{3}}{2}$.</p>
<p>Вариант 3</p> <p>1. Решите уравнение:</p> <p>а) $\sin 4x = 0$; б) $\cos 0,2x = 1$; в) $\tan 5x = -1$</p> <p>2. Найдите решения уравнения:</p> <p>а) $5(\sin x)^2 - 2\sin x - 3 = 0$;</p> <p>б) $\cos x - \sin x = 0$; в) $7(\tan x)^2 - 2\tan x + 5 = 0$</p> <p>3. Решите неравенство:</p> <p>а) $\sin x < -\frac{1}{2}$; б) $\cos x > \frac{\sqrt{3}}{2}$.</p>
<p>Вариант 4</p> <p>1. Решите уравнение:</p> <p>а) $\sin 5x = 1$; б) $\cos 0,4x = -1$; в) $\tan 2x = 0$</p> <p>2. Найдите решения уравнения:</p> <p>а) $7(\sin x)^2 - 6\sin x - 1 = 0$;</p> <p>б) $3\cos x - 2\sin x = 0$; в) $5(\tan x)^2 + 3\tan x - 8 = 0$</p> <p>3. Решите неравенство:</p> <p>а) $\sin x < \frac{1}{2}$; б) $\cos x > -\frac{\sqrt{3}}{2}$.</p>

Тема 1.1 Время выполнения – 30 минут.

<p>Вариант 1</p> <p>1. Для числа $2+2i$</p> <p>а) Найдите модуль;</p> <p>б) Найдите аргумент;</p> <p>в) Укажите сопряженное;</p> <p>г) Укажите противоположное;</p> <p>д) Постройте соответствующий ему вектор;</p> <p>е) Запишите тригонометрическую и показательную форму;</p> <p>2. Выполните действия:</p> <p>а) $(5-2i) + (-3+i)$;</p> <p>б) $(-9+i) - (-5-4i)$;</p> <p>в) $(7+2i)(8-2i)$;</p> <p>г) $(6+i):(12-4i)$.</p>	<p>Вариант 2</p> <p>1 Для числа $-4+4i$</p> <p>а) Найдите модуль;</p> <p>б) Найдите аргумент;</p> <p>в) Укажите сопряженное;</p> <p>г) Укажите противоположное;</p> <p>д) Постройте соответствующий ему вектор;</p> <p>е) Запишите тригонометрическую и показательную форму;</p> <p>2. Выполните действия:</p> <p>а) $(4-3i) + (-3+5i)$;</p> <p>б) $(-7+i) - (-2-3i)$;</p> <p>в) $(2+3i)(6-8i)$;</p> <p>г) $(5+i):(15-3i)$.</p>
Вариант 3	Вариант 4

<p>1 Для числа $1+\sqrt{3}i$</p> <p>а)Найдите модуль; б)Найдите аргумент; в)Укажите сопряженное; г)Укажите противоположное; д)Постройте соответствующий ему вектор; е)Запишите тригонометрическую и показательную форму;</p> <p>2. Выполните действия:</p> <p>а) $(5 - 6i) + (-3 + 7i)$; б) $(-9 + i) - (-3 - 2i)$; в) $(3 + 2i)(8 - 4i)$; г) $(7 + i) : (11 - 2i)$.</p>	<p>1 Для числа $1-\sqrt{3}i$</p> <p>а)Найдите модуль; б)Найдите аргумент; в)Укажите сопряженное; г)Укажите противоположное; д)Постройте соответствующий ему вектор; е)Запишите тригонометрическую и показательную форму;</p> <p>2. Выполните действия:</p> <p>а) $(7 - 2i) + (-10 + 5i)$; б) $(-8 + 2i) - (-5 - 4i)$; в) $(5 + 2i)(3 - 5i)$; г) $(6 + i) : (12 - 4i)$.</p>
---	---

Тема 7.1 Время выполнения – 30 минут

<p>Вариант1</p> <p>1. Вычислите пять первых членов последовательности</p> $y_n = \frac{n^2 - 1}{n^2 + 2};$ <p>2. Найти $\lim_{x \rightarrow \infty} \frac{5x^3 - 10}{x^3 + 3}$;</p> <p>3. Вычислите: а) $\lim_{x \rightarrow 2} \frac{x^2 + 2x}{x^2 - 4}$;</p> <p>б) $\lim_{x \rightarrow 7} \sqrt{16 - x}$.</p>	<p>Вариант2</p> <p>1. Вычислите пять первых членов последовательности</p> $y_n = \frac{3n - 1}{2n};$ <p>2. Найти $\lim_{x \rightarrow \infty} \frac{3x^2 - 8}{x^2 - 1}$;</p> <p>3. Вычислите: а) $\lim_{x \rightarrow 0} \frac{4x + 7}{x^2 - 5x + 3}$;</p> <p>б) $\lim_{x \rightarrow 2} \frac{x^3 - 8}{x - 2}$.</p>
<p>Вариант3</p> <p>1. Вычислите пять первых членов последовательности</p> $y_n = \frac{2}{n} + 1;$	<p>ВАРИАНТ №4</p> <p>1. Вычислите пять первых членов последовательности</p> $y_n = \frac{2n + 1}{2n - 1};$

<p>2. Найти $\lim_{x \rightarrow \infty} \frac{3x + 3}{7x - 1}$;</p> <p>3. Вычислите: а) $\lim_{x \rightarrow 3} \frac{x^2 - 9}{2x + 6}$;</p> <p>б) $\lim_{x \rightarrow 5} \sqrt{x + 4}$.</p>	<p>2. Найти $\lim_{x \rightarrow \infty} \frac{-x^2 + 4x + 1}{5x^2 - 2x}$;</p> <p>3. Вычислите: а) $\lim_{x \rightarrow -2} \frac{2x + 4}{x^2 - 4}$;</p> <p>б) $\lim_{x \rightarrow 2} \frac{\cos \frac{2\pi}{x}}{3x - 1}$.</p>
---	--

Тема 7.3 Время выполнения – 60 минут.

Вариант №1

1. Найдите производную функции:

а) $y = 5x^3 + 7x - 24$; б) $y = \sqrt{2x - 3}$; в) $y = (1 - 6x)^7$; г) $y = \sin 4x - 3$;

д) $y = \sin(7 - x)$; е) $y = \ln(5x - 6)$; ж) $y = \frac{4}{x^4}$; з) $y = \operatorname{tg}(2x - \frac{\pi}{4})$;

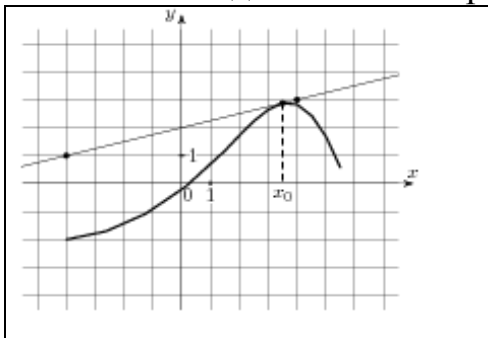
2. Построить график функции: $y = x^3 - 3x^2 + 4$

3. С помощью формулы

$$f(x_0 + \Delta x) \approx f(x_0) + f'(x_0)\Delta x$$

вычислите приближенно $5,01^2$.

4. Нарисуйте и изображен график функции $y = f(x)$ и касательная к нему в точке с абсциссой x_0 . Найдите значение производной функции $f'(x)$ в точке x_0 .



5. Точка движется прямолинейно по закону $S(t) = 3t^2 + t + 4$.

Определите скорость и ускорение точки в каждый момент времени.

Вариант №2

1. Найдите производную функции:

а) $y = 6x^4 - 6x + 4$; б) $y = \sqrt{-5x - 3}$; в) $y = (1 + 7x)^7$; г) $y = \sin 3x - 9$;

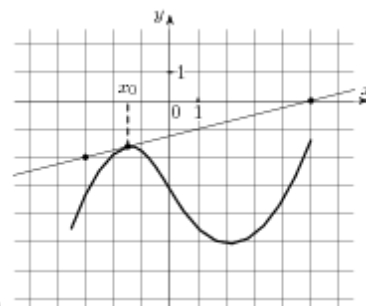
д) $y = \sin(6 - 4x)$; е) $y = \ln(3x + 46)$; ж) $y = \frac{7}{x}$; з) $y = \operatorname{ctg}(5x - \frac{\pi}{4})$;

2. Построить график функции: $y = -x^3 + 3x + 2$

3. С помощью формулы

$$f(x_0 + \Delta x) \approx f(x_0) + f'(x_0)\Delta x \text{ вычислите приближенно } 7,98^2.$$

4. На рисунке изображён график функции $y = f(x)$ и касательная к нему в точке с абсциссой x_0 .



Найдите значение производной функции $f'(x)$ в точке x_0 .

4. Точка движется прямолинейно по закону $S(t) = 4t^2 + 8t + 14$.

Определите скорость и ускорение точки в каждый момент времени.

Вариант 3

1. Найдите производную функции:

а) $y = 7x^4 - 9x + 43$; б) $y = \sqrt{8x + 3}$; в) $y = (1 - 3x)^7$; г) $y = \sin 9x - 1$;

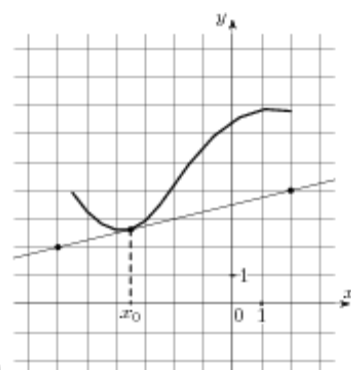
д) $y = \sin(6 + 5x)$; е) $y = \ln(-2x + 6)$; ж) $y = \frac{9}{x^5}$; з) $y = \operatorname{tg}(8x - \frac{\pi}{4})$;

2. Построить график функции: $y = -x^3 + 4x^2 - 4x$

3. С помощью формулы

$$f(x_0 + \Delta x) \approx f(x_0) + f'(x_0)\Delta x \text{ вычислите приближенно } \sqrt{24,1}.$$

4. На рисунке изображён график функции $y = f(x)$ и касательная к нему в точке с абсциссой x_0 .



Найдите значение производной функции $f'(x)$ в точке x_0 .

1. Точка движется прямолинейно по закону $S(t) = -6t^2 + 9t + 24$.

Определите скорость и ускорение точки в каждый момент времени.

Вариант 4

1. Найдите производную функции:

а) $y = 6x^5 + 3x - 93$; б) $y = \sqrt{-3x - 8}$; в) $y = (1 + 8x)^7$; г) $y = \sin 7x + 1$;

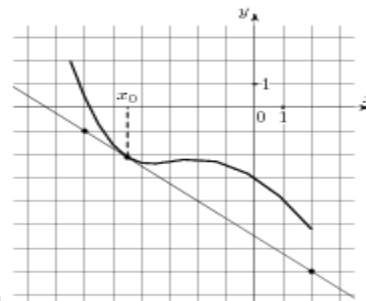
д) $y = \sin(6 - 4x)$; е) $y = \ln(9x - 3)$; ж) $y = \frac{9}{x^5}$; з) $y = \operatorname{ctg}(3x - \frac{\pi}{4})$;

2. Построить график функции: $y = x^3 + 6x^2 + 9x$

3. С помощью формулы

$$f(x_0 + \Delta x) \approx f(x_0) + f'(x_0)\Delta x \text{ вычислите приближенно } \sqrt{35,98}.$$

4. Нарисуйте и изображен график функции $y = f(x)$ и касательная к нему в точке с абсциссой x_0 .



Найдите значение производной функции $f(x)$ в точке x_0 .

5. Точка движется прямолинейно по закону $S(t) = -7t^2 + 10t - 14$.

Определите скорость и ускорение точки в каждый момент времени.

Тема 8.2 Время выполнения – 40 минут

Вариант 1.

1. Найдите неопределенный интеграл:

а) $\int x^3 dx$; б) $\int \sin 3x dx$; в) $\int \frac{3}{x} dx$;

а) $\int 8^x dx$; а) $\int \sqrt{3x} dx$;

2. Вычислите интеграл:

а) $\int_{-3}^2 (2x - 3) dx$; б) $\int_0^4 (x - 3\sqrt{x}) dx$;

а) $\int_0^2 (e^{3x}) dx$; а) $\int_0^\pi (\sin 2x) dx$;

3. Вычислите площадь фигуры ограниченной линиями: $y = x^2 + 1$,

$x = -1, x = 1, y = 0$.

Вариант 2.

1. Найдите неопределенный интеграл:

а) $\int x^5 dx$; б) $\int \sin 4x dx$; в) $\int \frac{7}{x} dx$;

а) $\int 7 dx$; а) $\int \sqrt{5x} dx$;

2. Вычислите интеграл:

а) $\int_{-3}^2 (3x - 1) dx$; б) $\int_0^9 (3x - 2\sqrt{x}) dx$;

а) $\int_0^3 (e^{2x}) dx$; а) $\int_0^{2\pi} (\sin x) dx$;

3. Вычислите площадь фигуры ограниченной линиями: $y = -x^2 + 1$,

$y = 0$.

Вариант 3.

Вариант 4.

1. Найдите неопределенный интеграл:

а) $\int x^{13} dx$; б) $\int \cos 2x dx$; в) $\int \frac{5}{x} dx$;

а) $\int 3^x dx$; а) $\int \sqrt{8x} dx$;

2. Вычислите интеграл:

а) $\int_{-2}^3 (4x - 3) dx$; б) $\int_0^1 (6x - \sqrt{x}) dx$;

а) $\int_0^5 (e^x) dx$; а) $\int_0^\pi (\sin 3x) dx$;

3. Вычислите площадь фигуры ограниченной линиями: $y = x^2 + 2$;

$x = -2, x = 2, y = 0$.

1. Найдите неопределенный интеграл:

а) $\int x^5 dx$; б) $\int \sin 0,2x dx$; в) $\int \frac{9}{x} dx$;

а) $\int 6^x dx$; а) $\int \sqrt{4x} dx$;

2. Вычислите интеграл:

а) $\int_{-3}^2 (-4x + 3) dx$;

б) $\int_0^{16} (x - 2\sqrt{x}) dx$; а) $\int_0^2 (e^{8x}) dx$;

а) $\int_0^\pi (\sin(-2x)) dx$;

3. Вычислите площадь фигуры ограниченной линиями: $y = -x^2 + 2$,

$y = 0$.

Тема 9.1 Время выполнения – 40 минут.

Вариант 1

1. Дан куб $ABCD A_1 B_1 C_1 D_1$.

Точки K, M, Q лежат соответственно на отрезках: DD_1, CC_1 и $B_1 C_1$. Точка R лежит на прямой $ДС$. Найдите:

а) точку пересечения прямой KM и плоскости ABC ;

б) Точку пересечения плоскостей $A_1 B_1 C_1$ и $AB B_1$;

в) Назовите точки, принадлежащие плоскости $ДСС_1$;

2. Треугольник ABC и квадрат $AEFC$ не лежат в одной плоскости;

Точки K и M – середины отрезков AB и BC соответственно;

а) Докажите, что KM

Вариант 2

1. Дан куб $ABCD A_1 B_1 C_1 D_1$.

Точки K, M, Q лежат соответственно на отрезках: DD_1, CC_1 и $B_1 C_1$. Точка R лежит на прямой $ДС$. Найдите:

а) точку пересечения прямой QV и плоскости ABC ;

б) Точку пересечения плоскостей $A_1 B_1 C_1$ и $ДСД_1$;

в) Назовите точки, принадлежащие плоскости $A_1 B_1 C_1$;

2. Квадрат $ABCD$ и трапеция $KMNL$ не лежат в одной плоскости;

Точки A и D – середины отрезков KM и NL соответственно;

а) Докажите, что KL

параллельно EF ,

б) Найдите KM , если $AE = 8$ см.

Вариант3

1. Дан куб $ABCD A_1 B_1 C_1 D_1$.

Точки K, M, Q лежат соответственно на отрезках: DD_1, CC_1 и $B_1 C_1$. Точка R лежит на прямой DC . Найдите:

а) точку пересечения прямой BQ и плоскости $A_1 B_1 C_1$;

б) Точку пересечения плоскостей ABC и $BB_1 C_1$;

в) Назовите точки, принадлежащие плоскости $AA_1 D_1$;

2. Точки A, B, C и D не лежат в одной плоскости. Точки E, F, M и K – середины отрезков AB, BC, CD, AD соответственно ;

а) Докажите, что $EFMK$ – параллелограмм;

б) Найдите периметр $EFKM$, если $AC = 6$ см, $BD = 8$ см.

параллельно BC ,

б) Найдите BC , если

$KL = 10$ см, $MN = 6$ см.

Вариант4

1. Дан куб $ABCD A_1 B_1 C_1 D_1$.

Точки K, M, Q лежат соответственно на отрезках: DD_1, CC_1 и $B_1 C_1$. Точка R лежит на прямой DC . Найдите:

а) точку пересечения прямой KM и плоскости ABC ;

б) Точку пересечения плоскостей $A_1 B_1 C_1$ и ABB_1 ;

в) Назовите точки, принадлежащие плоскости DCC_1 ;

2. Квадрат $ABCD$ и трапеция $KMNL$ не лежат в одной плоскости.

Точки A и D – середины отрезков KM и NL соответственно;

а) Докажите, что KL параллельно BC ;

б) Найдите BC , если

$KL = 10$ см, $MN = 6$ см.

Тема 9.2 Время выполнения – 20 минут

Вариант1.

1. Нарисуйте параллелепипед $ABCD A_1 B_1 C_1 D_1$. Назовите все

Вариант2.

1. Нарисуйте параллелепипед $ABCD A_1 B_1 C_1 D_1$. Назовите все

векторы, образованные ребрами параллелепипеда, которые:

а) противоположны вектору $\overrightarrow{C_1B_1}$; \overrightarrow{AB} ;

б) равны вектору $-\overrightarrow{DC}$; \overrightarrow{CB} .

Обозначьте векторы $\overrightarrow{C_1D_1}$, $\overrightarrow{BA_1}$, \overrightarrow{AD} через \vec{a} , \vec{b} , \vec{c} . Изобразите на рисунке векторы \vec{a} , \vec{b} , $\vec{a} + \vec{c}$, $-\vec{b} - \vec{a}$.

Вариант 3.

1. Нарисуйте параллелепипед $ABCDA_1B_1C_1D_1$. Назовите все векторы, образованные ребрами параллелепипеда, которые:

а) противоположны вектору $\overrightarrow{AB_1}$; $\overrightarrow{D_1B}$.

б) равны вектору $\overrightarrow{D_1A_1}$; $\overrightarrow{CB_1}$

Обозначьте векторы $\overrightarrow{C_1D_1}$, $\overrightarrow{BA_1}$, \overrightarrow{AD} через \vec{a} , \vec{b} , \vec{c} . Изобразите на рисунке векторы \vec{a} , \vec{b} , $-\vec{a} - \vec{c}$, $\vec{b} + \vec{a}$.

векторы, образованные ребрами параллелепипеда, которые:

а) противоположны вектору \overrightarrow{AB} ; \overrightarrow{DB} ;

б) равны вектору \overrightarrow{DA} ; $\overrightarrow{C_1B}$.

Обозначьте векторы $\overrightarrow{C_1D_1}$, $\overrightarrow{BA_1}$, \overrightarrow{AD} через \vec{a} , \vec{b} , \vec{c} . Изобразите на рисунке векторы \vec{a} , \vec{b} , $\vec{a} - \vec{c}$, $\vec{b} - \vec{a}$.

Вариант 4.

1. Нарисуйте параллелепипед $ABCDA_1B_1C_1D_1$. Назовите все векторы, образованные ребрами параллелепипеда, которые:

а) противоположны вектору $\overrightarrow{C_1B}$; \overrightarrow{AB} .

б) равны вектору \overrightarrow{DA} ; $\overrightarrow{C_1B}$

Обозначьте векторы $\overrightarrow{C_1D_1}$, $\overrightarrow{BA_1}$, \overrightarrow{AD} через \vec{a} , \vec{b} , \vec{c} . Изобразите на рисунке векторы \vec{a} , \vec{b} , $\vec{a} + \vec{c}$, $-\vec{b} - \vec{a}$.

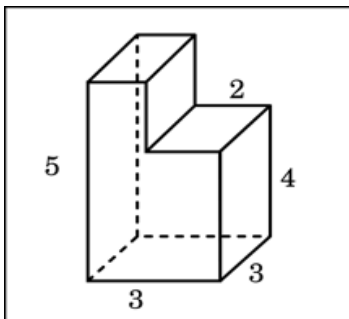
Тема 10.2 **Время выполнения – 40 минут**

<p>Вариант1</p> <p>1. Построить вектор $\vec{c}\{3; -5; 2\}$. Определите его длину.</p> <p>2. Найти скалярное произведение векторов $\vec{a}\{4; -1; 8\}$ и $\vec{b}\{3; 9; -2\}$.</p> <p>3. Вычислите угол между прямыми АВ и СД, если А(3;-2;4), В(4;-1;2).С(6;-3;2),Д(7;-3;1)</p> <p>4. Даны векторы $\vec{a}\{-1; 2; 0\}$, $\vec{b}\{0; -5; -2\}$, $\vec{c}\{2; 1; -3\}$ Найдите координаты вектора $\vec{p} = 3\vec{b} - 2\vec{a} + \vec{c}$.</p>	<p>Вариант2</p> <p>1. Построить вектор $\vec{c}\{4; -3; -2\}$. Определите его длину.</p> <p>2. Найти скалярное произведение векторов $\vec{a}\{3; -7; 2\}$ и $\vec{b}\{-3; 7; 2\}$.</p> <p>3. Вычислите угол между прямыми АВ и СД, если А(5;-8;-1), В(6;-8;-2), С(7;-5;-11),Д(7;-7;-9)</p> <p>4. Даны векторы $\vec{a}\{-2; 6; 1\}$, $\vec{b}\{0; 5; -3\}$, $\vec{c}\{2; -4; -3\}$ Найдите координаты вектора $\vec{p} = 2\vec{b} + 4\vec{a} - 2\vec{c}$.</p>
<p>Вариант3</p> <p>1. Построить вектор $\vec{c}\{5; 5; -4\}$. Определите его длину.</p> <p>2. Найти скалярное произведение векторов $\vec{a}\{5; 1; -3\}$ и $\vec{b}\{3; -2; 1\}$.</p> <p>3. Вычислите угол между прямыми АВ и СД, если А(1;0;2), В(2;1;0).С(0;-2;-4),Д(-2;-4;0)</p> <p>4. Даны векторы $\vec{a}\{5; -2; 0\}$, $\vec{b}\{0; -7; 2\}$, $\vec{c}\{-2; 5; -3\}$ Найдите координаты вектора $\vec{p} = 7\vec{b} - 2\vec{a} + 3\vec{c}$.</p>	<p>Вариант4</p> <p>1. Построить вектор $\vec{c}\{-3; 4; 2\}$. Определите его длину.</p> <p>2. Найти скалярное произведение векторов $\vec{a}\{9; -1; 0\}$ и $\vec{b}\{-3; 2; 4\}$.</p> <p>3. Вычислите угол между прямыми АВ и СД, если А(-6;-15;7), В(-7;-15;8).С(14;-10;9),Д(14;-10;7)</p> <p>4. Даны векторы $\vec{a}\{1; -2; 10\}$, $\vec{b}\{10; 5; 3\}$, $\vec{c}\{-2; 1; 5\}$ Найдите координаты вектора $\vec{p} = 5\vec{b} - \vec{a} + 2\vec{c}$.</p>

Тема 11.3 Время выполнения – 60 минут

Вариант 1

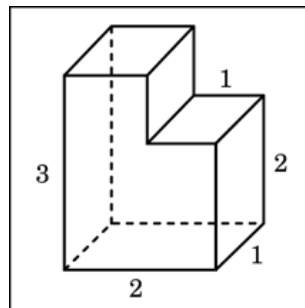
1. В правильной четырехугольной пирамиде $SABCD$ точка O – центр основания, S вершина, $SO = 10$, $BD = 48$. Найдите боковое ребро SA . Объем и поверхность данной пирамиды.
2. В правильной треугольной пирамиде $SABC$ медианы основания пересекаются в точке R . Площадь треугольника ABC равна 30, объем пирамиды равен 210. Найдите длину отрезка RS .
3. В прямоугольном параллелепипеде $ABCD A_1 B_1 C_1 D_1$ известно, что $DC = \sqrt{159}$, $BB_1 = 1$, $A_1 D_1 = 3$. Найдите длину диагональ AC_1 , площадь поверхности и объем этого параллелепипеда.
4. Найдите объем многогранника, изображенного на рисунке (все двугранные углы многогранника прямые).



5. Диагональ куба равна 3. Найдите площадь его поверхности.

Вариант №2

1. В правильной четырехугольной пирамиде $SABCD$ точка O – центр основания, S вершина, $SO = 24$, $BD = 20$. Найдите боковое ребро SC , объем и поверхность данной пирамиды.
2. В правильной треугольной пирамиде $SABC$ медианы основания пересекаются в точке N . Площадь треугольника ABC равна 13, объем пирамиды равен 278. Найдите длину отрезка NS .
3. В прямоугольном параллелепипеде $ABCD A_1 B_1 C_1 D_1$ известно, что $D_1 C_1 = \sqrt{103}$, $AA_1 = 3$, $A_1 D_1 = 3$. Найдите длину диагонали $C_1 A$, площадь поверхности и объем этого параллелепипеда.
4. Найдите объем многогранника, изображенного на рисунке (все двугранные углы многогранника прямые).



5. Диагональ куба равна 4. Найдите площадь его поверхности.

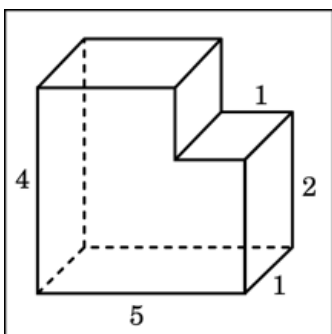
Вариант №3

1. В правильной четырехугольной пирамиде $SABCD$ точка O – центр основания, S вершина, $SO = 7$, $AC = 48$. Найдите боковое ребро SB , объем и поверхность данной пирамиды.

2. В правильной треугольной пирамиде $SABC$ медианы основания пересекаются в точке P . Площадь треугольника ABC равна 8, объем пирамиды равен 48. Найдите длину отрезка PS .

3. В прямоугольном параллелепипеде $ABCD A_1 B_1 C_1 D_1$ известно, что $D_1 C_1 = \sqrt{185}$, $AA_1 = 2$, $A_1 D_1 = 6$. Найдите длину диагонали $C_1 A$, площадь поверхности и объем этого параллелепипеда.

4. Найдите объем многогранника, изображенного на рисунке (все двугранные углы многогранника прямые).



6. Диагональ куба равна 5. Найдите площадь его поверхности.

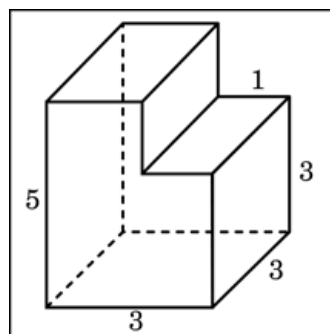
Вариант №4

1. В правильной четырехугольной пирамиде $SABCD$ точка O – центр основания, S вершина, $SO = 24$, $AC = 14$. Найдите боковое ребро SD , объем и поверхность данной пирамиды.

2. В правильной треугольной пирамиде $SABC$ медианы основания пересекаются в точке O . Площадь треугольника ABC равна 7, объем пирамиды равен 28. Найдите длину отрезка OS .

3. В прямоугольном параллелепипеде $ABCD A_1 B_1 C_1 D_1$ известно, что $DC = \sqrt{117}$, $AA_1 = 6$, $A_1 D_1 = 4$. Найдите длину диагонали AC_1 , площадь поверхности и объем этого параллелепипеда.

4. Найдите объем многогранника, изображенного на рисунке (все двугранные углы многогранника прямые).



6. Диагональ куба равна 6. Найдите площадь его поверхности.

Тема 11.9 Время выполнения – 25 минут

Вариант1

1. Высота конуса равна 10, а диаметр основания -48, Найдите образующую конуса.

2. Диагональ осевого сечения цилиндра равна 48 см. Угол между этой диагональю и образующей цилиндра равен 60° . Найдите высоту и радиус цилиндра.

Вариант2

1. Высота конуса равна 24, а диаметр основания -20, Найдите образующую конуса.

2. Диагональ осевого сечения цилиндра равна 24 см. Угол между этой диагональю и образующей цилиндра равен 60° . Найдите высоту и радиус цилиндра.

Вариант3

1. Высота конуса равна 7, а диаметр основания -48, Найдите образующую конуса.

2. Диагональ осевого сечения цилиндра равна 48 см. Угол между этой диагональю и образующей цилиндра равен 30° . Найдите высоту и радиус цилиндра.

Вариант4

1. Высота конуса равна 24, а диаметр основания -14, Найдите образующую конуса.

2. Диагональ осевого сечения цилиндра равна 48 см. Угол между этой диагональю и образующей цилиндра равен 45° . Найдите высоту и радиус цилиндра.

Тема 11.11 Время выполнения – 40 минут

Вариант1

1. Прямоугольный треугольник с катетами 6 см и 8 см вращают вокруг меньшего катета. Вычислите площади боковой и полной поверхностей, объем образованного при этом конуса.

2. Цилиндр и конус имеют общее основание и общую высоту. Вычислите объем цилиндра, если объем конуса равен 40.

3. Площадь большого круга шара равен 3 см². Найдите площадь поверхности шара и его объем.

4. Площадь осевого сечения цилиндра равна 4 м². Найдите площадь боковой поверхности цилиндра.

Вариант2

1. Прямоугольный треугольник с катетами 3 см и 4 см вращают вокруг меньшего катета. Вычислите площади боковой и полной поверхностей, объем образованного при этом конуса.

2. Цилиндр и конус имеют общее основание и общую высоту. Вычислите объем цилиндра, если объем конуса равен 30.

3. Площадь большого круга шара равен 5 см². Найдите площадь поверхности шара и его объем.

4. Площадь осевого сечения цилиндра равна 8 м². Найдите площадь боковой поверхности цилиндра.

Вариант3

1. Прямоугольный треугольник с катетами 3 см и 4 см вращают вокруг большего катета. Вычислите площади боковой и полной поверхностей, объем образованного при этом конуса.

2. Цилиндр и конус имеют общее основание и общую высоту. Вычислите объем цилиндра, если объем конуса равен 50.

3. Площадь большого круга шара равен 8 см². Найдите площадь

Вариант4

1. Прямоугольный треугольник с катетами 6 см и 8 см вращают вокруг большего катета. Вычислите площади боковой и полной поверхностей, объем образованного при этом конуса.

2. Цилиндр и конус имеют общее основание и общую высоту. Вычислите объем цилиндра, если объем конуса равен 70.

3. Площадь большого круга шара равен 9 см². Найдите площадь

поверхности шара и его объем.

поверхности шара и его объем.

4. Площадь осевого сечения цилиндра равна 12 м^2 . Найдите площадь боковой поверхности цилиндра.

4. Площадь осевого сечения цилиндра равна 16 м^2 . Найдите площадь боковой поверхности цилиндра.

Тема 13.1 Время выполнения – 30 минут

Вариант 1

1. Сколькими способами человека могут разместиться на четырёхместной скамейке?

2. Из 30 участников собрания надо выбрать председателя и секретаря. Сколькими способами это можно сделать?

3. В классе 7 человек успешно занимаются математикой. Сколькими способами можно выбрать из них двоих для участия в математической олимпиаде?

Вариант 3

1. Сколько шестизначных чисел (без повторения цифр) можно составить из цифр: 1, 2, 5, 6, 7, 8?

2. Сколькими способами 6 студентов, сдающих экзамен, могут занять места в аудитории, в которой стоит 20 одинаковых столов?

3. В классе 8 человек успешно занимаются математикой. Сколькими способами можно выбрать из них троих для участия в математической олимпиаде?

Вариант 2

4. Курьер должен разнести в 7 различных учреждений. Сколько маршрутов может он выбрать?

2. На станции 7 запасных путей. Сколькими способами можно расставить на них 4 поезда?

3. Учащимся дали список из 10 книг, которые рекомендуется прочитать во время каникул. Сколькими способами ученик может выбрать из них 6?

Вариант 4

1. Сколько шестизначных чисел (без повторения цифр) можно составить из цифр: 0, 2, 5, 6, 7, 8?

2. На станции 8 запасных путей. Сколькими способами можно расставить на них 3 поезда?

3. В классе 9 человек успешно занимаются математикой. Сколькими способами можно выбрать из них двоих для участия в математической олимпиаде

Тема 13.4 Вре́мя выполнения – 20 минут

Вариант 1

1. В сборнике билетов по физике всего 30 билетов, в 6 из них встречается вопрос по механике. Найдите вероятность того, что в случайно выбранном на экзамене билете студенту достанется вопрос по механике.

2. Задан закон распределения дискретной случайной. Вычислить Математическое ожидание, дисперсию и среднее квадратическое отклонение.

X	-2	-1	2	3	4
P	0,3	0,3	0,1	0,2	0,1

Вариант 2

1. В сборнике билетов по географии всего 25 билетов, в 12 из них встречается вопрос, касающийся Евразии. Найдите вероятность того, что в случайно выбранном на экзамене билете студенту достанется вопрос, касающийся Евразии.

2. Задан закон распределения дискретной случайной. Вычислить Математическое ожидание, дисперсию и среднее квадратическое отклонение.

X	1	2	3	4	5
P	0,2	0,1	0,3	0,2	0,2

Вариант 3

1. В сборнике билетов по математике всего 40 билетов, в 8 из них встречается вопрос по тригонометрии. Найдите вероятность того, что в случайно выбранном на экзамене билете студенту не достанется вопрос по математике.

2. Задан закон распределения дискретной случайной. Вычислить Математическое ожидание, дисперсию и среднее квадратическое отклонение.

X	-3	3	2	5	6
P	0,1	0,3	0,2	0,2	0,2

Вариант 4.

1. В чемпионате по гимнастике участвуют 36 спортсменок: 6 из Германии, 3 из Франции, остальные из России. Порядок, в котором выступают гимнастки, определяется жребием. Найдите вероятность того, что спортсменка,

выступающая первой, окажется из России.

2. Задан закон распределения дискретной случайной. Вычислить Математическое ожидание, дисперсию и среднее квадратическое отклонение.

X	-4	3	1	-2	6
P	0,1	0,3	0,2	0,2	0,2

Тема 14.2 Время выполнения – 40 минут

Вариант 1

1. Найдите наибольшее целое решение неравенства $\frac{3}{(2^x+1)(x-3)} \leq 0$;

2. Найдите наименьший корень уравнения $(2^{x-3} - 16)\sqrt{4-x} = 0$;

3. Найдите сумму наименьшего положительного и наибольшего отрицательного корней уравнения $36^{\log_6 \sin x} = 1$

Вариант 2

1. Найдите наименьшее целое решение неравенства $\frac{3}{(7^x+2)(2x-5)} \geq 0$;

2. Найдите наибольший корень уравнения $3^{1-x}\sqrt{4-x^2} = 0$;

3. Найдите сумму наименьшего положительного и наибольшего отрицательного корней уравнения $9^{\log_3 \sin x} = 1$

Вариант 3

1. Найдите произведение целочисленных решений неравенства $\frac{2}{(2^x-4)(x-5)} < 0$;

2. Найдите сумму корней $(x^2 - 16)\sqrt{12 + 4x - x^2} = 0$;

3. Найдите сумму наименьшего положительного и наибольшего отрицательного корней уравнения $16^{\log_4 \cos x} = 1$

Вариант 4

1. Найдите наименьшее целое решение неравенства $\frac{4}{(3^x-1)(x+2)} \leq 0$;

2. Найдите сумму корней $(x^2 - 16)\sqrt{-5 + 4x + x^2} = 0$

3. Найдите сумму наименьшего положительного и наибольшего отрицательного корней уравнения $25^{\log_5 \cos x} = 1$

ВАРИАНТ 2

1. Производная функции $y = 2^x$ равна:

- А) 2^x Б) $2^x \ln 2$ В) $2^x \ln x$ Г) $\frac{2^x}{\ln 2}$

2. Установите соответствие между функциями (слева) и производной (справа)

А) $y = \cos x$ 1. $-\sin x$

Б) $y = \sin x$ 2. $\cos x$

В) $y = \operatorname{tg} x$ 3. $\frac{1}{\cos^2 x}$

4. $\frac{1}{\sin^2 x}$

3. Производная функции $y = (-6x+4)^5$ равна:

- А) $(-6x+4)^4$ Б) $6(-6x+4)^5$ В) $30(-6x+4)^4$ Г) $-30(-6x+4)^4$

4. Угловым коэффициентом касательной, проведенной к графику функции $y = f(x)$ в точке с абсциссой $x_0 = -\frac{1}{2}$ равен -3 , тогда значение производной $f'(-\frac{1}{2})$ равно ...

5. Точка движется по закону

$S(t) = t^3 + \frac{1}{2}t^2 + 3t$. Тогда скорость движения точки в каждый момент времени t равна:

- А) $3t^2 + t + 3$ Б) $3t^2 + \frac{1}{4}t + 3$ В) $3t^2 + t$ Г) $6t + 1$

6. Точка движется прямолинейно по закону $S(t) = t^2 - 8t + 4$. Тогда ускорение точки в каждый момент времени t равно

- А) -2 Б) $2t - 8$ В) 2 Г) 0

7. В каждой точке интервала $(a; b)$

$f'(x) > 0$, значит на интервале $(a; b)$ функция $f(x)$

- А) четная Б) убывает В) периодическая Г) возрастает

8. Функция $y = 3x^2 - 12x + 2$ имеет критическую точку $x =$

ВАРИАНТ №3

1. Производная функции $y=e^x$ равна:

- А) e^x Б) $e^x \ln x$ В) $\frac{e^x}{\ln x}$ Г) 0

2. Установите соответствие между функциями (слева) и производной

А) $y = \operatorname{tg} x$ 1. $\frac{1}{\cos^2 x}$

Б) $y = \operatorname{ctg} x$ 2. $-\frac{1}{\sin^2 x}$

В) $y = \cos x$ 3. $-\sin x$

4. $\sin x$

3. Производная функции $y=e^{2x+3}$ равна:

- А) $2e^{2x+3}$ Б) e^{2x+3} В) $2e^{2x}$ Г) e^{2x}

4. Угловым коэффициентом касательной, проведенной к графику функции $y=f(x)$ в точке с абсциссой $x_0=0$ равен 1, тогда значение производной $f'(0)$ равно ...

5. Точка движется по закону

$S(t) = 2t^3 + 2t^2 - 4$. Тогда скорость движения точки в каждый момент времени t равна:

- А) $6t^2 - 4t$ Б) $6t^2 + 4t$ В) $6t^2 + 4t - 4$ Г) $6t + 4$

6. Точка движется прямолинейно по закону $S(t) = 5t - t^2 + 1$. Тогда ускорение точки в каждый момент времени t равно

- А) 4 Б) 3 В) -2 Г) 2

7. В каждой точке интервала $(a; b)$

$f'(x) < 0$, значит на интервале $(a; b)$ функция $f(x)$

- А) четная Б) периодическая В) убывает Г) возрастает

8. Функция $y = x^2 - 8x + 4$ имеет критическую точку $x =$

ВАРИАНТ 4

1. Производная функции: $y=2\cos x$ равна:

- А) $2\cos x$ Б) $\sin x$ В) $-\cos x$ Г) $-2\sin x$

2. Установите соответствие между функциями (слева) и производной (справа)

А) $y = x^n$ 1. nx^{n-1}

Б) $y = \sqrt{x}$ 2. $\frac{1}{2\sqrt{x}}$

В) $y = \frac{1}{x}$ 3. $-\frac{1}{x^2}$

4. nx^n

3. Производная функции $y=e^{3-2x}$ равна:

А) $-2e^{3-2x}$ Б) $2e^{3-2x}$ В) e^{3-2x} Г) e^{-2x}

4. Угловым коэффициентом касательной, проведенной к графику функции $y=f(x)$ в точке с абсциссой $x_0=1$ равен $\frac{1}{2}$, тогда значение производной $f'(1)$ равно ...

5. Точка движется по закону

$S(t) = 3t^2 - t^3 + 5t$. Тогда скорость движения точки в каждый момент времени t равна:

А) $t^3 - t^4 - 3t$ Б) $6t^2 - 3t$ В) $6t - 3t^2 + 5$ Г) $6 - 6t$

6. Точка движется прямолинейно по закону $S(t) = 2t^2 - 4t + 3$. Тогда ускорение точки в каждый момент времени t равно

А) 4 Б) 1 В) $4t - 4$ Г) 0.

7. В каждой точке интервала $(a; b)$

$f'(x) < 0$, значит на интервале $(a; b)$ функция $f(x)$

А) четная Б) убывает В) периодическая Г) возрастает

8. Функция $y = x^2 - 4$ имеет критическую точку $x =$

Комплект заданий для проведения письменного экзамена

1. Найдите значение выражения:

$$\left(\frac{3}{4} + 2\frac{3}{8}\right) \cdot 25,6.$$

$$\left(2\frac{3}{8} + 2\frac{2}{7}\right) \cdot 280,0.$$

$$\left(4\frac{2}{3} + \frac{3}{8}\right) \cdot 12,0.$$

$$\left(-6\frac{2}{3} + 2\frac{1}{9}\right) \cdot 43,2.$$

$$\left(2\frac{1}{3} + 5\frac{1}{2}\right) \cdot 120,0.$$

2. Найдите абсолютную погрешность округления (до десятых):

75,6843; 32,7639; 84,7943; 29,35781; 63,1743; 42,6632.

3. Решите задачу:

Магазин закупает цветочные горшки по оптовой цене 90 рублей за штуку. Торговая наценка составляет 20%. Какое наибольшее число таких горшков можно купить в этом магазине на 1100 рублей?

4. Магазин закупает цветочные горшки по оптовой цене 100 рублей за штуку. Торговая наценка составляет 15%. Какое наибольшее число таких горшков можно купить в этом магазине на 1300 рублей?

5. Клиент взял в банке кредит 36000 рублей на год под 15% годовых. Он должен погашать кредит, внося в банк ежемесячно одинаковую сумму денег, с тем, чтобы через год выплатить всю сумму, взятую в кредит, вместе с процентами. Сколько он должен вносить в банк ежемесячно?

6. Шариковая ручка стоит 30 рублей. Какое наибольшее число таких ручек можно будет купить на 700 рублей после повышения цены на 25%?

Железнодорожный билет для взрослого стоит 840 рублей. Стоимость билета школьника составляет 50% от стоимости билета для взрослого.

7. Группа состоит из 18 школьников и 3 взрослых. Сколько рублей стоят билеты на всю группу?

8. Магазин закупает цветочные горшки по оптовой цене 90 рублей за штуку. Торговая наценка составляет 20%. Какое наибольшее число таких горшков можно купить в этом магазине на 1100 рублей?

Вычислить:

$$9. \quad 4^5 \cdot 11^6 : 44^5. \quad 10. \quad \frac{4 \sin 16^\circ \cdot \cos 16^\circ}{\sin 32^\circ}. \quad 11. \quad \frac{32 \sin 46^\circ \cdot \cos 46^\circ}{\sin 92^\circ}.$$

$$12. \quad \sqrt{548^2 - 420^2} \quad 13. \quad \frac{\sqrt[3]{64}}{\sqrt{16}} \quad 14. \quad \frac{46 \sin 158^\circ \cdot \cos 158^\circ}{\sin 316^\circ}.$$

15. Найдите производную функции:

$$y = \frac{3}{x} + \sqrt{3x} - e^x + 21$$

$$y = -5 \sin x + \sqrt{x} - e^{4x} + 32x$$

$$y = \sin 2x + 3x + e^x + \frac{1}{x}$$

$$y = \tan x + \sqrt{2x} + 2^x + 31$$

$$y = \cos 4x + 2\sqrt{x} + 3^x - 6$$

$$y = \cos 2x + \frac{3}{x} - \log_2 x - 43$$

16. Решите уравнение

$$\cos\left(x - \frac{\pi}{4}\right) = 1$$

$$\sin\left(x + \frac{\pi}{6}\right) = -1$$

$$\sin\left(x - \frac{\pi}{7}\right) = 1$$

$$\cos\left(x - \frac{\pi}{4}\right) = \frac{\sqrt{2}}{2} \cos\left(x - \frac{\pi}{3}\right) = -1 \sin\left(x + \frac{\pi}{4}\right) = 0$$

17. Решите неравенство:

$$\log_{\frac{1}{2}}(x - 3) < -3.$$

$$\log_{\frac{1}{3}}(2x + 3) < -2.$$

$$\log_5(x + 4) < 1.$$

$$\log_7(x + 1) < 1.$$

$$\log_{\frac{1}{2}}(x - 5) < -4.$$

$$\log_{\frac{1}{3}}(4x + 1) < -3.$$

18. Найдите корень уравнения:

$$2^{3x-7} = \frac{1}{16}$$

$$\sqrt{55 - 3x} = 7$$

$$\sqrt{-72 - 17x} = -x.$$

$$\left(\frac{1}{4}\right)^{6-2x} = \frac{1}{64}$$

$$5^{3x-7} = \frac{1}{125},$$

$$\sqrt{3x + 49} = 10$$

19. Найдите значение выражения:

$$\frac{\log_5 \sqrt[5]{11}}{\log_5 11}$$

$$75 \log_{11} \sqrt[5]{11}$$

$$5^{\sqrt{3}+5} \cdot 5^{-4-\sqrt{3}}.$$

$$3^{\sqrt{8}+9} \cdot 3^{-7-\sqrt{8}}.$$

$$4^{\sqrt{8}+3} \cdot 4^{-1-\sqrt{8}}.$$

$$3^{\log_{81} 16}$$

20. Вычислите интеграл:

$$\int_0^1 (x^2 + 4) dx;$$

$$\int_0^3 (2x + 1) dx;$$

$$\int_2^3 (3x - 1) dx$$

$$\int_0^1 (x^3 + 5) dx$$

$$\int_{-1}^1 (4x + 3) dx$$

$$\int_{-1}^1 (2x + 2) dx$$

21. На экзамене 60 билетов, Андрей не выучил 3 из них. Найдите вероятность того, что ему попадет выученный билет.

Оля, Денис, Витя, Артур, и Рита бросили жребий – кому начинать игру. Найдите вероятность того, что начинать игру должна Рита.

Катя, Настя, Игорь, Даша и Андрей бросили жребий – кому начинать игру. Найдите вероятность того, что начинать игру должен будет мальчик.

Бросают игральную кость. Какова вероятность того, что выпало число очков кратное трём.

В сборнике билетов всего 25 билетов, в 13 из них встречается вопрос по электростатике. Найдите вероятность того, что в случайном выбранном на экзамене билете студенту достанется вопрос по электростатике.

В чемпионате по гимнастике участвуют 50 спортсменов: 13 из Литвы, 22 из Латвии, остальные – из Эстонии. Порядок, в котором выступают

гимнастки, определяется жребием. Найдите вероятность того, что спортсменки, выступающая первой, окажется из Эстонии.

22. Найдите сумму, разность, произведение и частное чисел: $z_1=2-5i$
 $z_2=-1+3i$.

Найдите сумму, разность, произведение и частное чисел: $z_1=-3+i$
 $z_2=4-2i$.

Найдите сумму, разность, произведение и частное чисел: $z_1=-2+i$
 $z_2=-3+2i$.

Найдите сумму, разность, произведение и частное чисел: $z_1=-3-2i$, $z_2=4+i$.

Найдите сумму, разность, произведение и частное чисел: $z_1=-2+2i$, $z_2=3+i$.

Найдите сумму, разность, произведение и частное чисел: $z_1=3-4i$, $z_2=-1+2i$.

23. Вычислите

$$\lim_{x \rightarrow 2} \left(x^2 - \frac{1}{x} + 3 \right) \quad \lim_{x \rightarrow 1} (x^4 - 2x^2 + x + 1) \quad \lim_{x \rightarrow 4} \sqrt{2x + 1}$$
$$\lim_{x \rightarrow 3} \sqrt{2x + 30} \quad \lim_{x \rightarrow 2} (x^2 - 3x + 6) \quad \lim_{x \rightarrow 1} (x^4 + 6x^2 + 1)$$

24. Материальная точка движется прямолинейно по закону $S(t) = t^4 - 3t^3 + t^2 - t + 12$. Определите скорость, и ускорение движения точки в каждый момент времени t .

Материальная точка движется прямолинейно по закону $S(t) = 2t^4 - t^3 + 7t^2 + 3t - 7$. Определите скорость, и ускорение движения точки в каждый момент времени t .

Материальная точка движется прямолинейно по закону $S(t) = 3t^4 + 4t^3 - 5t^2 - 0,5t - 11$. Определите скорость, и ускорение движения точки в каждый момент времени t .

Материальная точка движется прямолинейно по закону

$S(t) = 6t^4 + 3t^3 - 2t^2 - t - 9$. Определите скорость, и ускорение движения точки в каждый момент времени t .

Материальная точка движется прямолинейно по закону

$S(t) = 2t^4 - t^3 + t - 12$. Определите скорость, и ускорение движения точки

в каждый момент времени t .

Материальная точка движется прямолинейно по закону $S(t) = 3t^3 - 2t^2 + t - 9$.
Определите скорость, и ускорение движения точки в каждый момент времени t .

24. Стороны основания правильной четырехугольной пирамиды равны 10, боковые ребра равны 13. Найдите площадь поверхности этой пирамиды.

В цилиндрический сосуд налили 3000 см^3 воды. Уровень воды при этом достиг высоты 20 см. В жидкость полностью погрузили деталь. При этом уровень жидкости в сосуде поднялся на 3 см. Чему равен объём детали? Ответ дайте в см^3 .

Высота конуса равна 8, а диаметр основания – 30.
Найдите образующую конуса.

Цилиндр и конус имеют общее основание и общую высоту.
Вычислите объём цилиндра, если объём конуса равен 21.

Стороны основания правильной четырехугольной пирамиды равны 10, боковые ребра равны 13. Найдите площадь поверхности этой пирамиды.

В цилиндрический сосуд налили 3000 см^3 воды. Уровень воды при этом достиг высоты 20 см. В жидкость полностью погрузили деталь. При этом уровень жидкости в сосуде поднялся на 3 см. Чему равен объём детали? Ответ дайте в см^3 .

25. Решите уравнение: $(\log_3 x)^2 - 3 \log_3 x = -2$

Решите уравнение: $9^x - 5 * 3^{x+1} + 54 = 0$

Решите уравнение: $4^x - 3 * 2^x + 3 = 0$

Решите уравнение: $16^x - 17 * 4^x + 16 = 0$

Решите уравнение: $(\log_3 x)^2 - 3 \log_3 x = -2$

Решите уравнение: $9^x - 5 * 3^{x+1} + 54 = 0$

26. Найдите наименьшее значение функции $y = x^3 - 9x^2 + 24x - 10$ на отрезке $[0; 3]$.

Найдите наименьшее значение функции $y = x^3 - 3x^2 - 9x - 4$ на отрезке $[-4; 4]$.

Найдите наименьшее значение функции $y = 2x^3 - 3x^2 - 36x + 10$ на отрезке $[-5; 4]$.

Найдите наименьшее значение функции $y = 4x^4 - 2x^2 - 5$ на отрезке $[0; 2]$.

Найдите наименьшее значение функции $y = x^3 - 9x^2 + 24x - 10$ на отрезке $[0; 3]$.

Найдите наименьшее значение функции $y = x^3 - 3x^2 - 9x - 4$ на отрезке $[-4; 4]$.

Требования (умения) проверяемые заданиями экзаменационной работы:

- Выполнять арифметические действия, сочетая устные и письменные приемы; находить значение корня натуральной степени, степени с рациональным показателем, логарифма;

- Вычислять значения числовых и буквенных выражений, осуществляя необходимые подстановки и преобразования;

- Уметь решать задачи на проценты;

- Уметь решать задачи на определение вероятности события, опираясь на базовую подготовку и здравый смысл;

- Проводить по известным формулам и правилам преобразования буквенных выражений, включающих степени, радикалы, логарифмы и тригонометрические функции;

- Решать рациональные, иррациональные, показательные, тригонометрические и логарифмические уравнения;

- Решать рациональные, показательные и логарифмические неравенства;

- Вычислять производные и первообразные элементарных функций;

- Исследовать в простейших случаях функции на монотонность, находить наименьшее и наибольшее значения функции на заданном отрезке;

- Решать прикладные задачи на нахождение ускорения и скорости;

- Решать стереометрические задачи на нахождение геометрических величин; использовать при решении стереометрических задач планиметрические факты и методы.

Тестовые задания

1) Произведение числа a само на себя n раз называется:

А) Степенью числа a Б) Суммой числа a В) Разностью числа a

2) Степень числа a обозначается :

А) $a * n$ Б) a^n В) $a + n$

3) В выражении a^n число a называется:

А) Показателем Б) Основанием В) Степенью

4) В выражении a^n число n называется:

А) Показателем Б) Основанием В) Степенью

5) Выражение a^0 равняется

А) 0 Б) 1 В) a

6) Выражение a^1 равняется

А) 0 Б) 1 В) a

7. Верно ли равенство $2^5 = 2+2+2+2+2$? Выберите правильный ответ.

а) да б) нет

8. В выражении 12^5 число 12 называют:

а) основанием степени б) показателем степени

9. В выражении 4^7 число 7 называют:

а) основанием степени б) показателем степени

10. Как выражение $4 \cdot 4 \cdot 4$ записать короче? Выберите правильный ответ:

а) $4 \cdot 3$ б) 4^3 в) $4+3$

11. Как выражение $3 \cdot 3 \cdot 3 \cdot 3$ записать короче? Выберите правильный ответ:

а) $4 \cdot 3$ б) 3^4 в) $4+4$

12. Три в 5-ой степени:

а) 243, б) 244 в) 257 г) 233 д) 213

13. Какой цифрой оканчивается значение выражения $24^2 + 11^4$?

Ответ: _____

14. Какой цифрой оканчивается значение выражения $21^3 + 12^2$? Запишите рассуждения и ответ (2 балла)
Ответ: _____

15. Выражение 3^{17} называют:

А) Показателем степени Б) Уравнением В) Степенью Г) Основанием степени

16. Число 5 в выражении 8^5 является:

А) Степенью Б) Показателем степени В) Основанием степени Г) Индексом

17) Запишите данное произведение в виде степени $7 \cdot 7 \cdot 7 \cdot 7 \cdot 7$:

А) 6^7 Б) 5^7 В) 7^7 Г) 7^5

18) Найдите значение выражения $(3 : 5)^3$:

А) 6:15 Б) 15:25 В) 27:125 Г) 9:125

19) Как читается запись « $3^4 = 81$ »?

А) Четыре в кубе равно 81 Б) Три в четвёртой степени равно 81

В) Три в кубе равно 81 Г) Четыре в основании 3 равно 81

20) Представьте в виде степени выражение $(x^5 \cdot x^6) : x^3$:

А) x^{11} Б) x^3 В) x^8 Г) x^{10}

21) Представьте в виде степени выражение $2^3 \cdot 2$:

А) 4^3 Б) 2^2 В) 2^4 Г) 2

22) Представьте в виде степени выражение $2^{19} : 2^{12}$

А) 2^8 Б) 2^2 В) 2^7 Г) 2^{31}

23) Представьте в виде степени с основанием 5 число 25

А) 5^{25} Б) 25^5 В) 5^3 Г) 5^2

24) Представьте в виде степени с основанием 7 число 343

А) 36^7 Б) 343^7 В) 7^7 Г) 7^3

25) Представьте в виде степени с основанием 2 число 4

А) 2^4 Б) 4^2 В) 2^2 Г) 2^3

26) Найдите X в уравнении $81 = x^2$

А) $x = 3$ Б) $x = 9$ В) $x = 2$ Г) $x = 81$

27) Выражение $(a * b)^n$ представимо в виде:

А) $a^n * b^n$ Б) $a^n + b^n$ В) $a^n - b^n$

28) Выражение $(a^k)^n$ представимо в виде:

А) a^{n*k} Б) a^{n-k} В) a^{n+k}

29) Выражение $\left(\frac{a}{b}\right)^n$ представимо в виде:

А) $\frac{b^n}{a^n}$ Б) $\frac{a^n}{b^n}$ В) $\frac{n * a}{n * b}$

30) Выражение $\frac{a^n}{a^k}$ представимо в виде:

А) a^{n*k} Б) a^{n-k} В) a^{n+k}

31) Выражение $a^n * a^k$ представимо в виде:

А) a^{n*k} Б) a^{n-k} В) a^{n+k}

32) Выражение a^{-n} представимо в виде:

А) $\frac{1}{a^n}$ Б) $-a^n$ В) a^n

33) Выражение $\left(\frac{a}{b}\right)^{-n}$ представимо в виде:

А) $-n * \left(\frac{a}{b}\right)$ Б) $\frac{a^n}{b^n}$ В) $\left(\frac{b}{a}\right)^n$

34) Найдите значение корня: $\sqrt{225}$

А) 15 Б) 25 В) -15 Г) 1,5

35) Найдите значение корня: $\sqrt{1,44}$

А) 12 Б) 1,44 В) 1,2 Г) 0,12

36) Найдите значение корня: $\sqrt{0,01}$

А) 0,01 Б) 0,1 В) 0,05 Г) -0,01

37) Имеет ли смысл выражение: $\sqrt{1,3}$

А) да Б) нет

38) Имеет ли смысл выражение: $\sqrt{0,001}$

А) да Б) нет

39) Имеет ли смысл выражение: $\sqrt{-9}$

А) да Б) нет

40) Найти квадрат чисел: $\sqrt{0,5}$ и $\sqrt{25}$

А) 0,5 и 25 Б) 0,25 и 5 В) 0,25 и 5 Г) 0,5 и 25

41) Найти квадрат числа: $\sqrt{0,3}$

А) 0,09 Б) 0,009 В) 0,3 Г) 0,15

42) Вычислить: $\sqrt{121} * \sqrt{0,04}$

А) 0,22 Б) 0,11 В) 2,2 Г) 22

43) Вычислить: $7 * \sqrt{0,25}$

А) 3,5 Б) 1,75 В) 0,35 Г) 7,25

44) Найти значение выражения: $(3\sqrt{2})^2$

А) -18 Б) 6 В) -6 Г) 18

45) Найти значение выражения: $-\sqrt{1,5} * \sqrt{1,5}$

А) 0 Б) 1,5 В) -2,25 Г) -1,5

46) При каких значениях переменной выражение имеет смысл: $\sqrt{16x}$

А) $x \geq 0$ Б) x - любое число В) $x \leq 0$ Г) $x > 1$

47) При каких значениях переменной выражение имеет смысл: $\sqrt{-5y}$

А) $y \geq 0$ Б) y - любое число В) $y \leq 0$ Г) $y > 1$

48) Выражение $\sqrt[n]{a * b}$ представимо в виде:

А) $\sqrt[n]{a} * \sqrt[n]{b}$ Б) $b * \sqrt[n]{a}$ В) $a * \sqrt[n]{b}$

49) Выражение $\sqrt[n]{\sqrt[k]{a}}$ представимо в виде:

А) $\sqrt[n]{a} * \sqrt[k]{a}$ Б) $\sqrt[n*k]{a}$

50) Выражение $\sqrt[n]{\frac{a}{b}}$ представимо в виде:

А) $\frac{\sqrt[n]{a}}{b}$ Б) $\frac{\sqrt[n]{a}}{\sqrt[n]{b}}$ В) $\frac{a}{\sqrt[n]{b}} \sqrt[n-k]{a}$

51) Выражение $\sqrt[n]{a^k}$ представимо в виде:

А) $a^{\frac{k}{n}}$ Б) $\sqrt[n*k]{a}$ В) $\sqrt[n-k]{a}$

52) Выражение $\sqrt[n*p]{a^{k*p}}$ представимо в виде:

А) $p * \sqrt[n]{a^k}$ Б) $\sqrt[n]{a^k}$ В) $\sqrt[n-k]{a}$

53) Выражение $(\sqrt[n]{a})^k$ представимо в виде:

А) $a^{\frac{k}{n}}$ Б) $\sqrt[n*k]{a}$ В) $\sqrt[n]{a^k}$

54) Выражение $(\sqrt[n]{a})^n$ представимо в виде:

А) $n * a$ Б) a В) $\sqrt[n]{a}$

55) Какая из функций является показательной?

А. $1,2^x$

Б. $x - 3$

В. $4/x$

Г. $2x - 7$

56) Чему равна область значений функции $y = (-2)^x$?

А. $(-\infty; 0)$

Б. $(0; +\infty)$

В. $(-\infty; +\infty)$

Г. $(-1; 1)$

57) Функция, заданная формулой $y = a^x$, где $a > 0, a \neq 1$, называется ...

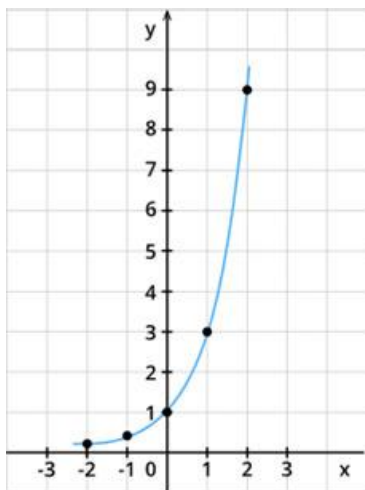
А. тригонометрической

Б. логарифмической

В показательной

Г. квадратной

58) График какой функции изображен на картинке?



А. $y = 3^x$

Б. $y = x + 9$

В. $y = 3x - 1$

Г. $y = -2x + 3$

59) Чему равно множество значений функции $y = 3^{x+1} - 3$?

А. $(-\infty; 1)$

Б. $(-3; 1)$

В. $(1; 3)$

Г. $(-3; +\infty)$

60) При какой степени будет верно равенство в выражении $10^x = 100$?

А. 4

Б. 2

В. 3

Г. 1

61) Чему равен x в уравнении $2^{x-1} = 2$?

А. 2

Б. 6

В. 0,4

Г. -1

62) Что является графиком функции $y = a^x$, $a > 1$?

А. парабола

Б. гипербола

В. прямая

Г. экспонента

63) Через какую точку проходит график функции $y = \left(\frac{1}{3}\right)^x$?

А. (1; 3)

Б. (-1; 3)

В. (0; 1)

Г. (0; 3)

64) Значение функции $y = 4^x - 1$ при $x=0$?

А. -1

Б. x^3

В. 0

Г. 5

65) Какими свойствами показательная функция не обладает?

А. не является ни четной, ни нечетной

Б. ограничена снизу

В. имеет разрыв

Г. $f(x) > 0$ при любом значении x

66) Какая из функций не является показательной?

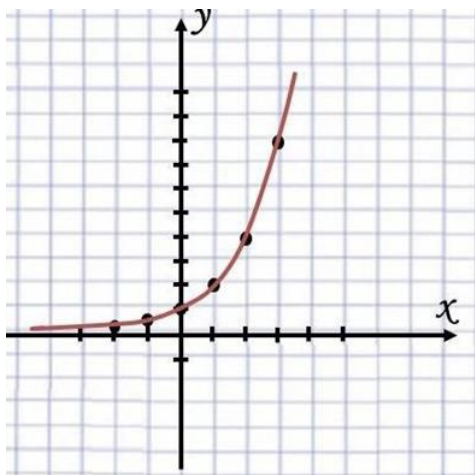
А. $y = 2^x - 3$

Б. $y = 4x + 1$

В. $y = 2^x$

Г. $y = 0,7^x$

67) График какой показательной функции изображен на картинке?



А. $y = 2^x$

Б. $y = 0,5^{x-1}$

В. $y = \left(\frac{1}{2}\right)^x$

Г. $y = 6^{3x}$

68) Какое арифметическое действие с показателями степенями нужно выполнить при умножении степеней с одинаковым основанием?

А. умножение

Б. сложение

В. деление

Г. вычитание

69) Сколько корней имеет функция $3^x = -5$?

А. 1

Б. 2

В. 4

Г. нет корней

70) Как обычно называют функцию $y = x^x$?

А. степенной

Б. показательно-степенной

В. показательной

Г. нет ответа

71) Что не относится к свойствам функции?

А. монотонность

Б. возведение степени в квадрат

В. область определения

Г. выпуклость

72) $D(f)$ функции $y = \left(\frac{11}{3}\right)^x$ есть ...

А. $(-\infty; \frac{1}{3})$

Б. $(-\infty; +\infty)$

В. $(0; \frac{1}{3})$

Г. $(\frac{1}{3}; +\infty)$

73) В какой функции переменная представляет собой основание?

А. $y = 3^x$

Б. $y = (\frac{1}{2})^x$

В. $y = x^3$

Г. $y = 0,4^x$

74) Выражение $a^{x_1} * a^{x_2}$ представимо в виде

А. $a^{x_1+x_2}$ Б. $a^{x_1} + a^{x_2}$ В. $a^{x_1-x_2}$ Г. $a^{x_1} - a^{x_2}$

75) Найти область определения функции $y = \log_2(3x)$

А) $(0; +\infty)$, Б) $(-\infty; -5/3)$, В) $(-5/3; +\infty)$.

76) Найти x , если $x = \lg 1000$

А) 3, Б) -3, В) нет решения.

77) Сравнить: $\lg 2 + \lg 3$ и $\lg 5$

А) $>$, Б) $<$, В) $=$.

78) Сравнить: $3 \lg 2$ и $\lg 8$

А) $>$, Б) $<$, В) $=$.

79) Найти множество значений функции $y = \log_2(3x+5)$

А) $(-5/3; +\infty)$, Б) $(-\infty; +\infty)$, В) $(-\infty; -5/3)$.

80) Сравнить $\log_{0,3}5$ и $\log_{0,3}6$

А) $>$, Б) $<$, В) $=$.

81) Сравнить $7^{\log_7 5}$ и $\log_3 243$

А) $>$, Б) $<$, В) $=$.

82) Найти x , если $x = \log_{1/3} 27$.

А) 3 , Б) -3 , В) нет решения.

83) Выражение $\log_a b + \log_a c$ представимо в виде

А. $\log_a b + c$ Б. $\log_{2a} b + c$ В. $\log_a(bc)$ Г. $b + c$

84) Выражение $\log_a b - \log_a c$ представимо в виде

А. $\log_a b - c$ Б. $\log_{2a} b - c$ В. $\log_a(b/c)$ Г. $b - c$

85) Выражение $\log_a b^r$ представимо в виде

А. $r \cdot \log_a b$ Б. $\log_a b + r$ В. $r + \log_a b$ Г. $\log_a b$

86) Выражение $\log_a r b$ представимо в виде

А. $r \cdot \log_a b$ Б. $\frac{1}{r} \cdot \log_a b$ В. $\log_a b$ Г. $\frac{b}{r}$

87) Выражение $\log_a 1$ представимо в виде

А. 0 Б. $\frac{1}{a}$ В. a Г. 1

88) Выражение $\log_a a$ представимо в виде

А. 0 Б. a В. не существует Г. 1

89) Выражение $\log_a a^n$ представимо в виде

А. n Б. 1 В. 0 Г. a^n

90) Выражение $\log_1 a$ представимо в виде

А. 0 Б. a В. не существует Г. 1

91) Выражение $a^{\log_a b}$ представимо в виде

А. 0 Б. b В. не существует Г. 1

92) Выражение $\log_a b$ представимо в виде

А. $\frac{1}{\log_b a}$ Б. 1 В. ab Г. $\log a + \log b$

93) Косинусом называется ... точки единичной окружности.

- А абсцисса
- Б ордината
- В координата
- Г затрудняюсь ответить

94) Тангенс угла α определяется отношением

- А $\frac{\sin x}{\cos x}$
- Б $\frac{\cos x}{\sin x}$
- В $\frac{\operatorname{tg} x}{\operatorname{ctg} x}$
- Г нет правильного ответа

95) Если угол содержит α градусов, то его радианная мера равна

- А $\alpha_{\text{рад}} = \frac{180}{\pi} \alpha^{\circ}$
- Б $\alpha_{\text{рад}} = \frac{\pi}{180} \alpha^{\circ}$
- В $\alpha_{\text{рад}} = 180 * \alpha^{\circ}$

96) При каких значениях угла (в градусной мере) не существует тангенс?

- А 0
- Б 180
- В 90
- Г 120

97) Если существует такое число T (называемое периодом), что для всех x выполняется равенство $f(x) = f(x + T)$ и $f(x - T)$, то функция $y = f(x)$ называется ...

- А периодической
- Б тригонометрической
- В нечетной

Г простейшей

98) Укажите функцию с периодом $T = 2\pi$:

А $y = ctg x$

Б $y = tg x$

В $y = \cos x$

Г $y = x^2$

99) На единичной окружности тангенс – это

А ордината

Б абсцисса

В отношение абсциссы к ординате

Г отношение ординаты к абсциссе

100) Установите соответствие между тригонометрическим уравнением и его решением

1. $\sin x = a$	А $x = \arccos a + 2\pi n, n \in \mathbb{Z}$
2. $\cos x = a$	Б $x = \pm \arcsin a + 2\pi n, n \in \mathbb{Z}$
3. $tg x = a$	В $x = (-1)^n \arctg a + \pi n, n \in \mathbb{Z}$
4. $ctg x = a$	Г $x = \arctg a + \pi n, n \in \mathbb{Z}$

101) При $a = \sqrt{2}$, какое из уравнений не будет иметь решения?

А $\sin x = a$

Б $\arccos x = a$

В $tg x = a$

Г $ctg x = a$

102) Область определения функции $y = \arcsin x$

А $(-1;1)$

Б \mathbb{R}

В $[-1;1]$

Г \mathbb{Q}

103). Ординатой точки единичной окружности называется:

А косинусом

Б котангенсом

В синусом

Г тангенсом

104) Абсциссой точки единичной окружности называется:

А котангенсом

Б синусом

В тангенс

Г косинусом

105) Основное тригонометрическое тождество имеет вид:

А $\sin^2 x - \cos^2 x = 1$

Б $\sin x + \cos x = 0$

В $\sin^2 x + \cos^2 x = 1$

Г $\sin x + \cos x - 1$

106) Какая из функций является четной:

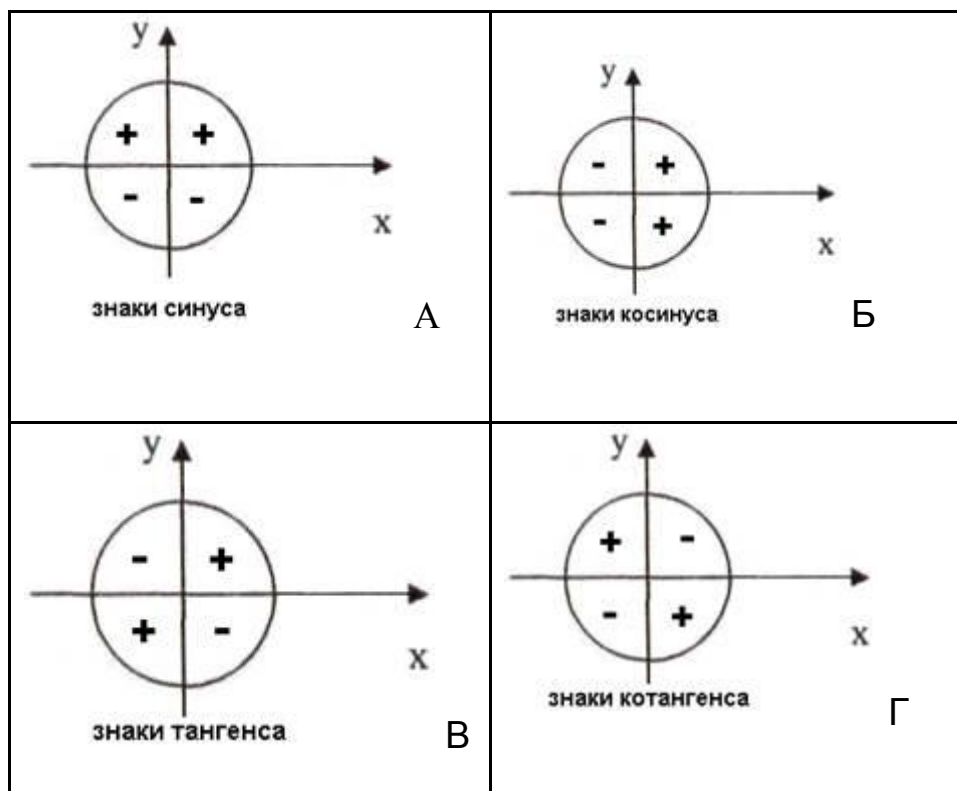
А $\sin x$

Б $\cos x$

В $\operatorname{tg} x$

Г $\operatorname{ctg} x$

107). Укажите **неверное** утверждение



108) Продолжить выражение $2 \sin x \cos x \dots$

А $\cos 2x$

- Б $\sin 2x$
- В $\operatorname{tg} 2x$
- Г нет ни одного верного

109) Множество значений функций $y = \sin x$, $y = \cos x$ является отрезок:

- А. $[-1;1)$
- Б $(-1;1]$
- В. $(-1;0)$
- Г $[-1;1]$

110) Арккосинусом числа a называется такое число из отрезка ... косинус которого равен a

- А. $[0; \pi]$
- Б $\left[-\frac{\pi}{2}; \frac{\pi}{2}\right]$
- В $(0; \pi)$
- Г $\left[-\frac{\pi}{2}; 0\right]$

111) Период функций $y = \sin x$ равен

- А π
- Б $\frac{\pi}{2}$
- В 2π
- Г $\frac{3\pi}{2}$

112) Определить соответствие

1. $\operatorname{tga} \operatorname{ctga}$	А 1
2. $-\cos^2 a - \sin^2 a$	Б $\sin 2x$
3. $\cos^2 a - \sin^2 a$	В $\cos 2a$
4. $2 \sin x \cos x$	Г. -1

113) Установите соответствие между радианной и градусной мерой

1. $\frac{5\pi}{6}$	А 210°
2. $\frac{5\pi}{12}$	Б 150°
3. $\frac{7\pi}{6}$	В 75°
4. $\frac{5\pi}{4}$	Г 225°

114) При построении графика функции $y = \sin 2x$ произойдет

- А растяжение по оси ОУ
- Б сжатие по оси ОУ
- В сжатие по оси ОХ
- Г растяжение по оси ОХ

115) Какие из функций являются нечетными

- А $y = \operatorname{tg} x, y = \operatorname{ctg} x, y = \cos x$
- Б $y = \operatorname{tg} x, y = \sin x, y = \cos x$
- В $y = \operatorname{tg} x, y = \operatorname{ctg} x, y = \sin x$
- Г $y = \operatorname{ctg} x, y = \sin x, y = \cos x$

116) Арктангенсом числа a называется такое число из интервала ..., тангенс которого равен a .

- А $[0; \pi]$
- Б $[-\frac{\pi}{2}; 0]$
- В $[-\frac{\pi}{2}; \frac{\pi}{2}]$
- Г $(-\frac{\pi}{2}; \frac{\pi}{2})$

117) Арккотангенсом числа a называется такое число из интервала ..., котангенс которого равен a .

- А $[0; \pi]$
- Б $[-\frac{\pi}{2}; 0]$
- В $(0; \pi)$
- Г $[-\frac{\pi}{2}; \frac{\pi}{2}]$

118) Синус двойного аргумента определяется формулой

- А $2 \cos x \sin x$
- Б $2 \sin a + 2 \cos a$
- В $\sin x * \cos x$
- Г $\sin^2 x + \cos^2 x$

119) В радианной мере угол в 120°

- А $\frac{\pi}{2}$
- Б $\frac{2\pi}{3}$
- В $\frac{5\pi}{8}$
- Г 2π

120) Выразите в градусах $\frac{3\pi}{2}$

- А 90^0
- Б 180^0
- В 270^0
- Г 150^0

121) Установите соответствие

1.	$\cos\left(\frac{\pi}{2} + \alpha\right)$	А	$\sin \alpha$
2.	$\sin(\pi - \alpha)$	Б	$tg\alpha$
3.	$tg(2\pi - \alpha)$	В	$-tg\alpha$
4.	$ctg\left(\frac{3\pi}{2} - \alpha\right)$	Г	$-\sin \alpha$

122) При построение графика функции $y = 2\sin x$ произойдет:

- А растяжение функции $y = \sin x$ вдоль оси ОХ
- Б сужение функции $y = \sin x$ вдоль оси ОХ
- В растяжение функции $y = \sin x$ вдоль оси ОУ
- Г сужение функции $y = \sin x$ вдоль оси ОУ

123). Найдите число $\text{arctg } 0$

- А π
- Б 0
- В 2π
- Г не существует

124) Существует ли $\text{arcctg } 0$

- А да
- Б нет
- В не существует

125) Продолжить выражение $\cos \alpha \cos \beta + \sin \alpha \sin \beta$

- А $\cos(\alpha - \beta)$
- Б $\sin(\alpha - \beta)$
- В $\cos(\alpha + \beta)$
- Г $\sin(\alpha + \beta)$

126) Упростите $\frac{1}{\cos x} : tg x$

- А $\frac{\sin x}{\cos^2 x}$
- Б $\frac{1}{\sin x}$

$$\begin{array}{l} \text{В } \cos \alpha \\ \text{Г } \frac{1}{\cos x} \end{array}$$

127) Укажите выражения, имеющие знак плюс

$$\begin{array}{l} \text{А } \cos 250^\circ \cdot \sin 330^\circ \\ \text{Б } \operatorname{tg} 175^\circ \cdot \operatorname{ctg} 200^\circ \\ \text{В } \cos 100^\circ \cdot \sin 100^\circ \\ \text{Г } \cos 150^\circ \cdot \sin 150^\circ \end{array}$$

128) Какая функция на отрезке $[\pi; 2\pi]$ является возрастающей

$$\begin{array}{l} \text{А } \sin x \\ \text{Б } \operatorname{tg} x \\ \text{В } \cos x \\ \text{Г } \operatorname{ctg} x \end{array}$$

129) Комплексным числом в алгебраической форме называется число вида(ответ в):

$$\text{а) } z=a+b \quad \text{б) } z=b-a \quad \text{в) } z=a+bi \quad \text{г) } z=a-b$$

130) Квадрат мнимой единицы равен: (ответ г)

$$\text{а) } 5 \quad \text{б) } 0.5 \quad \text{в) } -2 \quad \text{г) } -1$$

131) Сопряженным к комплексному числу $z=a+bi$ называется число:

$$\text{а) } z=a-bi \quad \text{б) } z=a \quad \text{в) } z=b-ai \quad \text{г) } z=a+bi$$

132) Действительной частью комплексного числа $z=2+5i$ является число:

$$\text{а) } 7 \quad \text{б) } 2 \quad \text{в) } 5 \quad \text{г) } 5i$$

133) Мнимой частью комплексного числа $z = 4 + \frac{3}{7}i$ является:

$$\text{а) } 3 \quad \text{б) } 2 \quad \text{в) } 1 \quad \text{г) } \frac{3}{7}$$

134) Суммой чисел $z_1 = 4 + 3i$ и $z_2 = 1 + 2i$ является число:

$$\text{а) } 5+3i \quad \text{б) } 5+5i \quad \text{в) } 4+5i \quad \text{г) } 1+2i$$

135) Разностью чисел $z_1 = 5 + 7i$ и $z_2 = 3 + 4i$ является число:

$$\text{а) } 2+3i \quad \text{б) } 8+11i \quad \text{в) } 5+11i \quad \text{г) } 2-3i$$

136) Даны три числа $z_1 = 1 + 2i$, $z_2 = 2 + 5i$, $z_3 = 4 + 6i$

1) $z_1 + z_2$ А) $-1-3i$

2) $z_1 - z_2$ Б) $5+8i$

3) $z_3 - z_2$ В) $3+7i$

4) $z_1 + z_3$ Г) $2+i$

137) Установите соответствия между комплексными числами слева и сопряженным к ним числам справа:

1) $3 - 5i$ А) $3 + 5i$

2) $-3 + 4i$ Б) $2 - 7i$

3) $2 + 7i$ В) $-3 - 4i$

4) $-1 - 6i$ Г) $-1 + 6i$

138) Модулем комплексного числа $z=a+bi$ является:

а) $\sqrt{a^2 + b^2}$ б) $\sqrt{a^2 - b^2}$ в) $\sqrt{a + b}$ г) $\sqrt{a - b}$

139) Тригонометрическая форма комплексного числа $z=a+bi$ имеет вид:

а) $|z|(\cos \varphi + i \sin \varphi)$ б) $|z|(\cos \varphi - i \sin \varphi)$ в) $|z|(\cos \varphi + \sin \varphi)$

г) $|z|(i \cos \varphi + \sin \varphi)$

140) Показательная форма комплексного числа $z=a+bi$ имеет вид:

а) $|z|e^{i\varphi}$ б) $|z|e^\varphi$ в) $|z|\varphi e^i$ г) ie^φ

141) Модулем комплексного числа $z = 3 + 4i$ является:

а) 2 б) 7 в) 5 г) -5

142) Соотнести числа с их модулями

1) $1 + i$ А) 5

2) $3 + 4i$ Б) 2

3) $2i$ В) $\sqrt{2}$

4)б

Г) 6

143) Число «a» для числа $z=a+bi$ является

- а) мнимой частью б) модулем в) тригонометрической формой
г) действительной частью

144) Число «b» для числа $z=a+bi$ является

- а) мнимой частью б) модулем в) тригонометрической формой
г) действительной частью

145) Число «i» называется

- а) мнимой частью б) модулем в) тригонометрической формой г) мнимой
единицей

146) число $z=a+bi$ на комплексной плоскости можно обозначить как

- а) никак б) вектор в) число г) мнимую единицу

147) Мнимая часть комплексного числа $z=a+bi$ обозначается

- а) $\text{Im}(z)$ б) $\text{Arg}(z)$ в) $\text{Re}(z)$ г) z

148) Действительная часть комплексного числа $z=a+bi$ обозначается

- а) $\text{Im}(z)$ б) $\text{Arg}(z)$ в) $\text{Re}(z)$ г) z

149) Аргумент комплексного числа $z=a+bi$ обозначается

- а) $\text{Im}(z)$ б) $\text{Arg}(z)$ в) $\text{Re}(z)$ г) z

150) Сопряженное к комплексному числу $z=a+bi$ обозначается

- а) $\text{Im}(z)$ б) $\text{Arg}(z)$ в) $\text{Re}(z)$ г) \bar{z}

Тест № 7. Математический анализ

151) Разность $\Delta x = x - x_0$ называется приращением _____.

152) Разность $\Delta f = f(x) - f(x_0)$ называется приращением _____.

153) Значение производной функции в точке равно угловому
касательной к графику функции в этой точке и тангенсу угла наклона
касательной к положительному направлению оси OX.

154) Уравнение касательной к графику функции в точке x_0 имеет вид:

а) $y = f(x_0) + f'(x_0)(x - x_0)$ б) $y = f(x) + f'(x_0)(x - x_0)$

в) $y = f(x_0) + f'(x)(x - x_0)$

155) Значение производной функции в точке равно угловому коэффициенту касательной к графику функции в этой точке и угла наклона касательной к положительному направлению оси ОХ.

156) Скорость – от координаты по времени.

157) Производная константы равна _____ .

158) Найдите $(x^2)'$ =

159) Найдите $(3x^2)'$ =

160) Производная функции $\sin(3x)$ равна:

а) $2\cos(3x)$ б) $6\sin(3x)$ в) $3\cos(3x)$ г) $\sin(3x)$

161) Функция $F(x)$ называется _____ для $f(x)$, если выполняется равенство $F'(x) = f(x)$

162) Множество всех первообразных называется неопределенным _____ .

163) Вычислить одну из первообразных функции $f(x) = 5$.

165) Вычислить $\int e^x dx$

а) $e^x + C$ б) $\frac{1}{3}e^{3x+1}$ в) $3e^{3x+1}$ г) e^{3x+1}

165) Формула Ньютона-Лейбница для вычисления определенного интеграла $\int_a^b f(x)dx$ представлена в виде:

а) $F(a) - F(b)$ б) $F(a) + F(b)$ в) $F(b) - F(a)$
г) $F(b) + F(a)$

166) Функция $f(g(x))$ называется _____ функцией.

167) Производная функции $f(g(x))$ равна:

а) $f(g(x))$ б) $f'(x)g(x)$ в) $f'(g(x))g'(x)$ г) $f(x)g'(x)$

168) Производная функции $y = \sin(2x + 1)$ равна:

- а) $\sin(2x + 1)$ б) $2 \cos(2x + 1)$ в) $2 \sin(2x + 1)$ г) $\cos 2$

169) Производная функции $y = \ln(4x)$ равна:

- а) $\frac{3}{4x-3}$ б) $\frac{4}{4x-3}$ в) $\frac{1}{x}$ г) $\frac{-3}{4x-3}$

170) Производная функции $y = e^{5x}$ равна:

- а) $5e^{5x}$ б) $2e^{5x-2}$ в) e^{5x-2} г) e^5

171) Производная функции $y = \operatorname{tg} x$ равна:

- а) $\frac{1}{\cos^2 x}$ б) $\frac{-1}{\cos^2 x}$ в) $\frac{1}{\sin^2 x}$ г) $\frac{-1}{\sin^2 x}$

172) Производная функции $y = \operatorname{ctg} x$ равна:

- а) $\frac{1}{\cos^2 x}$ б) $\frac{-1}{\cos^2 x}$ в) $\frac{1}{\sin^2 x}$ г) $\frac{-1}{\sin^2 x}$

173) Дифференцированием называется

- а) дифференциал; б) нахождение приращения аргумента; в) интегрирование;
г) нахождение производной функции;

174) Чему равна производная от любого постоянного числа

- а) единице; б) самому себе; в) нет правильного ответа; г) нулю

175) Геометрический смысл производной - это

- а) угловой коэффициент касательной к графику функций;
б) касательная;
в) скорость изменения функций;
г) дифференцирование;

176) Физический смысл производной - это

- а) угловой коэффициент;
б) скорость изменения функций в заданной точке;
в) касательная к графику функций;

г) изменение функций;

177) При вычислении производной степенной функции в результате получается функция, степень которой...

а) на единицу меньше степени исходной функции.

б) на единицу больше степени исходной функции.

в) степень не меняется, меняется множитель перед функцией.

г) нет правильного ответа.

178) Какая из формул задает правило $(uv)'$:

а) $(uv)' = u'v'$ б) $(uv)' = u'v - uv'$ в) $(uv)' = u'v + uv'$ г) $(uv)' = uv$

179) При каком условии функция возрастает на интервале:

а) $f(x) = 0$ б) $f'(x) > 0$ в) $f'(x) < 0$ г) $f'(x) = f(x)$

180) При каком условии функция убывает на интервале:

а) $f'(x) = 0$ б) $f'(x) > 0$ в) $f'(x) < 0$ г) $f'(x) = f(x)$

181) Как называется точка, в которой производная меняется знак с «+» на «-»:

а) минимум б) стационарная в) максимум г) крайняя

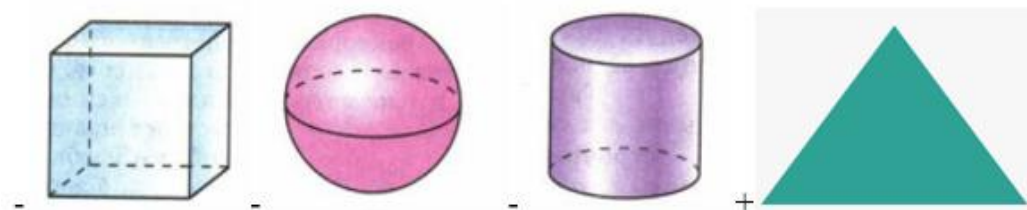
182) Как называется точка, в которой производная меняется знак с «-» на «+»:

а) минимум б) стационарная в) максимум г) крайняя

183) Как называется точка, в которой производная равна 0:

а) минимум б) стационарная в) максимум г) крайняя

184). Какой из рисунков НЕ изображает то, что изучает стереометрия?



185) Что проходит через любые три точки, которые не лежат на одной прямой?

А плоскость, притом только одна;

Б прямая, притом только одна;

В две прямые;

Г бесконечное число плоскостей.

186) Нужно продолжить высказывание: если две точки прямой лежат в плоскости, то...

А еще две точки прямой лежат в плоскости;

Б все точки прямой лежат в плоскости;

В никакие точки прямой не лежат в плоскости;

Г все точки соседней прямой лежат в плоскости.

187). Две плоскости пересекаются по:

А определению;

Б никогда не пересекаются;

В по двум прямым;

Г прямой.

188) Если две прямые пересекаются, то через них ...

А проходит плоскость;

Б проходит еще одна прямая;

В проходят две плоскости;

Г проходит бесконечное множество прямых.

189). Какие две прямые считаются параллельными?

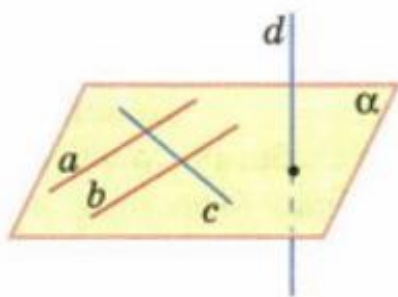
А если они лежат в одной плоскости и пересекаются;

Б если они лежат в одной плоскости и не пересекаются;

В если они лежат в разных плоскостях;

Г нет ни одного верного ответа.

190) Дан рисунок. Какая из формулировок изображает то, что на картинке?



А через каждую точку пространства, не принадлежащую данной прямой, проходит прямая, которая ей параллельная и она единственная;

Б если две параллельные прямые параллельны третьей прямой, то они параллельны;

В если есть три прямых, все они параллельны, то все они в одной плоскости;

Г если прямые параллельны, то они в одной плоскости.

191). Что можно сказать про вторую из двух параллельных прямых, если первая пересекает плоскость?

А вторая не пересекает плоскость;

Б вторая иногда пересекает плоскость, а иногда нет;

В она тоже пересекает плоскость;

Г ничего нельзя сказать.

192) Если две параллельные прямые параллельны третьей прямой, то они ...

А не параллельны;

Б параллельны;

В лежат в одной плоскости;

Г не лежат в одной плоскости.

193) Когда прямая и плоскость параллельны?

А когда пересекаются по одной прямой;

Б если они не имеют общих точек;

В если они имеют общие точки;

Г такое всегда будет.

194) Если есть прямая, которая будет параллельна прямой, расположенной в данной плоскости, то она...

А не параллельна никакой прямой;

Б параллельна любой прямой, принадлежащей данной плоскости;

В параллельна одной единственной прямой, находящейся в этой плоскости;

Г такая и будет.

195) Если две прямые пересекаются, но при этом находятся в разных плоскостях, как их можно назвать?

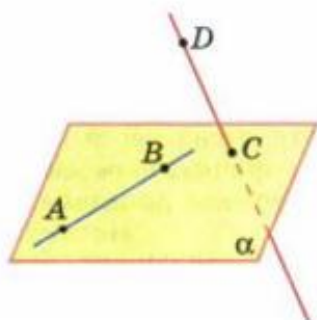
А пересекающиеся;

Б параллельные;

В скрещивающиеся;

Г перпендикулярные.

196) Дан рисунок. Какую теорему он иллюстрирует?



А если есть точка, не принадлежащая данной прямой, она принадлежит той же плоскости, то через нее пройдет прямая и она будет скрещивающейся;

Б через точку, принадлежащую данной прямой, проходит прямая, которая является скрещивающейся;

В через точку, принадлежащую данной прямой, однако не принадлежащей этой плоскости, можно провести скрещивающуюся прямую;

Г если есть точка, и она не принадлежит какой-то прямой, то через нее проходит прямая, принадлежащая другой плоскости, эти прямые будут скрещивающимися.

197) Плоскости называются параллельными, если они...

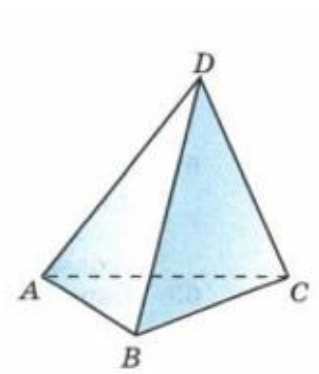
А не пересекаются;

Б пересекаются;

В скрещиваются;

Г совпадают.

198) Дана фигура. Она называется:



А октаэдр;

Б тетраэдр;

В параллелепипед;

Г конус.

199) Продолжить высказывание: если две прямые перпендикулярны к плоскости, то они...

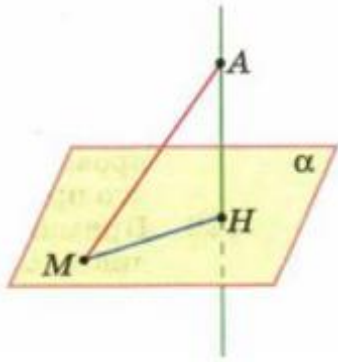
А перпендикулярны;

Б скрещиваются;

В параллельны;

Г не пересекаются.

200) Нужно посмотреть на рисунок. Отрезок AM будет называться...



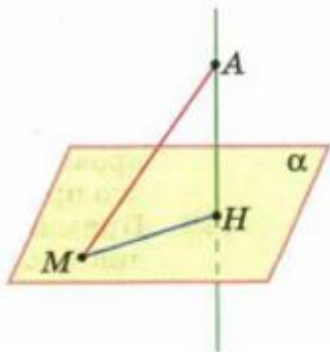
А наклонной;

Б проекцией наклонной;

В перпендикуляром;

Г просто отрезком.

201) На приведенном рисунке нужно выбрать проекцию наклонной.



А МА;

Б АН;

В МН;

Г верного ответа нет.

202) Угол между прямой и плоскостью – это угол между прямой и ...

А ее проекцией на данную плоскость;

Б данной плоскостью;

В перпендикуляром, проведенным к этой прямой;

Г соседней плоскостью.

203) Двугранный угол это...

А фигура, содержащая две скрещивающиеся прямые, расположенные в одной плоскости;

Б фигура, образованная тремя прямыми;

В фигура, образованная двумя полуплоскостями;

Г фигура, образованная двумя прямыми.

204) Чтобы найти площадь призмы, нужно ...

А перемножить основания и стороны;

Б узнать сумму боковой поверхности с основаниями;

В узнать площадь боковой поверхности, площадь двух оснований, а затем все это сложить между собой;

Г узнать площадь двух боковых поверхностей и площадь двух оснований, а затем всё это суммировать.

205) Какие векторы называются компланарными?

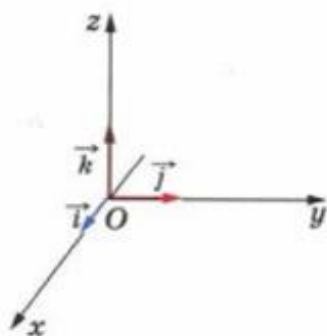
А векторы, которые при откладывании от одной точки не станут лежать в той же плоскости;

Б все векторы;

В все векторы, которые всегда будут принадлежать плоскости;

Г это такие векторы, которые при откладывании их от одной и той же точки станут лежать в одной плоскости.

206) Приведен рисунок. Как называется ось oz ?



А ось абсцисс;

Б ось ординат;

В ось аппликат;

Г нет правильного ответа.

207) Какая фигура лежит в основании цилиндра?

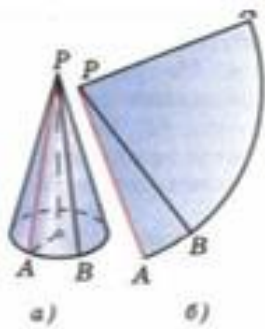
А прямоугольник;

Б треугольник;

В квадрат;

Г круг.

208) Дан конус. Как называется прямая РА?



А образующая;

Б высота;

В проекция;

Г наклонная.

209) Сфера это...

А поверхность, содержащая все точки данного пространства;

Б поверхность, которая расположена на заданном расстоянии;

В любая поверхность пространства;

Г поверхность, состоящая из точек, находящихся на заданном расстоянии от данной точки.

210) В каком случае сечением сферы будет окружность?

А если расстояние от центра сферы до плоскости меньше радиуса сферы;

Б если от центра сферы до плоскости расстояние будет больше;

В если расстояние от центра сферы до плоскости будет совпадать;

Г верного определения не найдено.

211) Сколькими способами можно составить расписание одного учебного дня из 5 различных уроков?

А) 30 Б) 100 В) 120 Г) 5

212) В 9«Б» классе 32 учащихся. Сколькими способами можно сформировать команду из 4 человек для участия в математической олимпиаде?

А) 128 Б) 35960 В) 36 Г) 46788

213) Сколько существует различных двузначных чисел, в записи которых можно использовать цифры 1, 2, 3, 4, 5, 6, если цифры в числе должны быть различными?

А) 10 Б) 60 В) 20 Г) 30

214) Вычислить: $6! - 5!$

215) В ящике находится 45 шариков, из которых 17 белых. Потеряли 2 не белых шарика. Какова вероятность того, что выбранный наугад шарик будет белым?

А) $\frac{17}{43}$ Б) 3 В) 17 Г) 45

216) Бросают три монеты. Какова вероятность того, что выпадут два орла и одна решка?

А) 0 Б) 0,5 В) 0,125 Г) 1

217) В денежно-вещевой лотерее на 1000000 билетов разыгрывается 1200 вещевых и 800 денежных выигрышей. Какова вероятность выигрыша?

А) 0,02 Б) 0,00012 В) 0,0008 Г) 0,002

218) Сколько различных пятизначных чисел можно составить из цифр 1, 2, 3, 4, 5?

А) 100 Б) 30 В) 5 Г) 120

219) Имеются помидоры, огурцы, лук. Сколько различных салатов можно приготовить, если в каждый салат должно входить 2 различных вида овощей?

А) 3 Б) 6 В) 2 Г) 1

220) Сколькими способами из 9 учебных предметов можно составить расписание учебного дня из 6 различных уроков.

А) 10000 Б) 60480 В) 56 Г) 39450

221) Вычислите: $A_7^2 =$

А) 2 Б) 56 В) 30 Г) 42

222) В игральной колоде 36 карт. Наугад выбирается одна карта. Какова вероятность, что эта карта – туз?

А) $1/36$ Б) $1/9$ В) 4 Г) 1

223) Бросают два игральных кубика. Какова вероятность того, что выпадут две четные цифры?

А) 0,25 Б) 1 В) 0,5 Г) 0,125

224) В корзине лежат грибы, среди которых 10% белых и 40% рыжих. Какова вероятность того, что выбранный гриб белый или рыжий?

А) 0,5 Б) 0,4 В) 0,04 Г) 0,8

Ключи тестовых заданий

1	А
2	Б
3	Б
4	В
5	Б
6	В
7	Б
8	А
9	Б
10	Б
11	Б
12	А
13	7
14	5
15	В
16	Б
17	Г
18	В
19	Б
20	В
21	В
22	В
23	Г

24	Г
25	В
26	Б
27	А
28	А
29	Б
30	Б
31	В
32	А
33	В
34	А
35	В
36	Б
37	А
38	А
39	Б
40	А
41	В
42	В
43	А
44	Г
45	Г
46	А
47	В
48	А
49	Б
50	А
51	А
52	Б
53	В
54	Б
55	А
56	Б
57	В
58	А
59	Г
60	Б
61	А
62	Г
63	В
64	В
65	В
66	Б

67	А
68	Б
69	Г
70	Б
71	Б
72	Б
73	В
74	А
75	А
76	А
77	А
78	В
79	Б
80	А
81	В
82	Б
83	В
84	В
85	А
86	Б
87	А
88	Г
89	А
90	В
91	Б
92	А
93	А
94	А
95	А
96	В
97	А
98	В
99	Г
100	1-В 2-Б 3-Г 4-А
101	А
102	В
103	В
104	Г
105	В
106	Б
107	Г
108	Б
109	Г

110	А
111	А
112	1-А 2-Г 3-В 4-Б
113	1-Б 2-В 3-А 4-Г
114	В
115	В
116	Г
117	В
118	А
119	Б
120	В
121	1-Г 2-А 3-А 4-Б
122	Г
123	Б
124	А
125	А
126	Б
127	А
128	Б
129	В
130	Г
131	А
132	Б
133	Г
134	Б
135	А
136	1-В 2-А 3-Г 4-Б
137	1-А 2-В 3-Б 4-Г
138	А
139	А
140	А
141	В
142	1-В 2-А 3-Б 4-Г
143	Г
144	А
145	Г
146	Б
147	А
148	В
149	Б
150	Г
151	Аргум е

	нта
152	функц ии
153	Коэф ф.
154	А
155	танген с
156	произ водна я
157	нул ю
158	2х
159	6х
160	В
161	перво образно й
162	интегр алом
163	5х
164	А
165	В
166	сложн ой
167	В
168	Б
169	В
170	А
171	А
172	В
173	Г
174	Г
175	А
176	Б
177	А
178	В
179	Б
180	В
181	В
182	А
183	Б
184	Г
185	А
186	Б
187	Г
188	А

189	Б
190	А
191	Б
192	Б
183	Б
194	Б
195	Б
196	Г
197	А
198	Б
199	Б
200	А
201	Б
202	А
203	Б
204	Б
205	Г
206	Б
207	Г
208	А
209	Г
210	А
211	Б
212	Б
213	Г
214	Б
215	А
216	Б
217	А
218	Г
219	А
220	Б
221	Г
222	Б
223	А
224	Б