

Документ подписан простой электронной подписью
Информация о владельце:
ФИО: Чирикова Лилия Ивановна
Должность: Директор филиала
Дата подписания: 26.12.2024 11:35:40
Уникальный программный ключ:
750e77999bb0631a45cbf7b4a579c1095bcef032814fee919138f73a4ce0cad5

Приложение № 9.4.34

к ППССЗ по специальности 23.02.06
Техническая эксплуатация подвижного
состава железных дорог
направление подготовки: тепловозы и дизель-
поезда

**ФОНД ОЦЕНОЧНЫХ СРЕДСТВ
ПО ПМ.01 ЭКСПЛУАТАЦИЯ И ТЕХНИЧЕСКОЕ ОБСЛУЖИВАНИЕ
ПОДВИЖНОГО СОСТАВА**

Базовая подготовка
среднего профессионального образования

Год начала подготовки 2022

1 Общие положения

Результатом освоения профессионального модуля - **ПМ.01** является готовность обучающегося к выполнению вида профессиональной деятельности **«Эксплуатация и техническое обслуживание подвижного состава (тепловозы и дизель-поезда)»**.

Формой итоговой аттестации по профессиональному модулю является **экзамен (квалификационный)**.

Итогом экзамена (квалификационного) является однозначное решение: **«Вид профессиональной деятельности освоен на «отлично», «хорошо», «удовлетворительно», «неудовлетворительно»**».

Условием допуска студента к экзамену (квалификационному) является успешное освоение им всех элементов, входящих в состав профессионального модуля.

2 Формы контроля и оценивания элементов профессионального модуля

Профессиональный модуль **«ПМ.01 Эксплуатация и техническое обслуживание подвижного состава»** состоит из восьми основных элементов оценивания:

Таблица 1

Элемент модуля	Форма контроля и оценивания	
	Промежуточная аттестация ¹	Текущий контроль ²
МДК .01.01 Конструкция, техническое обслуживание и ремонт подвижного состава (по видам подвижного состава) (тепловозы и дизель-поезда)	Три экзамена (Эк), Один дифференцированный зачёт (ДЗ)(база 9 классов), Одна контрольная работа (КР)(база 9 классов), две контрольные работы (база 11 классов)	- Наблюдение за ходом выполнения и оценка реальных умений и знаний при выполнении практических работ; - наблюдение за ходом выполнения и оценка реальных умений и знаний при выполнении лабораторных работ; - оперативный контроль умений и знаний студентов на уроках теоретического обучения (опросы: устные, письменные, смешанные; индивидуальные, фронтальные, групповые); - оперативный контроль умений

¹ Соответствует учебному плану (дифференцированный зачет, зачет, экзамен)

² Соответствует рабочей программе в части 5. «Контроль и оценка результатов освоения профессионального модуля (вида профессиональной деятельности)»

		и знаний студентов при выполнении индивидуальных заданий; - тестирование тематическое и рубежное; - контроль выполнения самостоятельных работ.
МДК 01.02 Эксплуатация подвижного состава (по видам подвижного состава) (тепловозы и дизель-поезда) и обеспечение безопасности движения поездов	Три экзамена (Эк) Одна контрольная работа (КР)	- Наблюдение за ходом выполнения и оценка реальных умений и знаний при выполнении практических работ; - наблюдение за ходом выполнения и оценка реальных умений и знаний при выполнении лабораторных работ; - оперативный контроль умений и знаний студентов на уроках теоретического обучения (опросы: устные, письменные, смешанные; индивидуальные, фронтальные, групповые); - оперативный контроль умений и знаний студентов при выполнении индивидуальных заданий; - тестирование тематическое и рубежное; - контроль выполнения самостоятельных работ.
УП.01.01 Слесарная и электромонтажная практика	Дифференцированный зачёт (ДЗ)	- Наблюдение за ходом выполнения и оценка выполнения заданий по слесарной и электромонтажной практике; - оценка своевременности представления выполненных работ по заданиям практики; - наблюдение и оценка выполнения зачётных работ.
УП.01.02 Механическая и электросварочная практика	Дифференцированный зачёт (ДЗ)	- Наблюдение за ходом выполнения и оценка выполнения заданий по слесарной и электромонтажной практике; - оценка своевременности представления выполненных работ по заданиям практики; - наблюдение и оценка выполнения зачётных работ.
УП.01.03 Вводная-ознакомительная	Дифференцированный зачёт (ДЗ)	- Наблюдение за ходом выполнения и оценка выполнения заданий по вводной (ознакомительной) практике;

		<ul style="list-style-type: none"> - оценка своевременности представления выполненных работ по заданиям практики; - наблюдение и оценка качества выполнения работ.
ПП.01.01 по профилю специальности (ремонтная)	Два дифференцированных зачёта (ДЗ)	<ul style="list-style-type: none"> - Наблюдение за ходом выполнения и оценка выполнения заданий по слесарной практике; - оценка своевременности представления и содержания отчётов по заданиям практики; - наблюдение и оценка выполнения пробных работ.
ПП.01.02 по профилю специальности (эксплуатационная)	Дифференцированный зачёт (ДЗ)	<ul style="list-style-type: none"> - Наблюдение за подготовкой, ходом выполнения и оценка выполнения заданий по поездной практике; - оценка своевременности представления и содержания отчётов по заданиям практики; - наблюдение и оценка выполнения дублёрских поездок.
ПМ. 01 Эксплуатация и техническое обслуживание подвижного состава	экзамен (квалификационный)	

3 Результаты освоения модуля, подлежащие проверке

3.1 Профессиональные и общие компетенции:

Таблица 2

Профессиональные и общие компетенции	Показатели оценки результата ³
ПК 1.1. Эксплуатировать подвижной состав железных дорог	<i>1- Выполнение требований техники безопасности при выполнении работ по эксплуатации подвижного состава; 2 – Соответствие выбранных методов, инструментов и приборов конкретным целям и задачам выполняемых работ; 3 – Правильность применения инструментов и приборов; 4 – Соблюдение технологической последовательности выполнения работ.</i>
ПК 1.2. Производить техническое обслуживание и ремонт подвижного состава железных дорог в соответствии с требованиями технологических процессов.	<i>1- Выполнение требований охраны труда; 2- Выполнение требований техники безопасности при производстве ремонтных работ при обслуживании и ремонте подвижного состава; 3 – Соответствие выбранных методов, инструментов и приборов конкретным целям и задачам выполняемых работ; 4 – Правильность применения инструментов и приборов; 5 – Соблюдение технологической последовательности выполнения работ.</i>
ПК1.3 Обеспечивать безопасность движения подвижного состава.	<i>1-Выполнение требований техники безопасности при эксплуатации подвижного состава; 2-Соблюдение требований правил и инструкций по обеспечению безопасности движения подвижного состава 3-Соответствие выбранных методов, инструментов и приборов конкретным целям и задачам безопасности движения подвижного состава;</i>
ОК 01. Выбирать способы решения задач профессиональной деятельности применительно к различным контекстам	<i>1 - Высокая активность, инициативность в процессе освоения всех элементов ПМ 01; 2 - активное участие в работе кружка технического творчества, конкурсах профессионального мастерства, профессиональных олимпиадах, днях открытых дверей, исследовательской работе; 3 - соблюдение требований техники безопасности в учебных мастерских и цехах депо; 4 - соблюдение требований к форме одежды.</i>
ОК 02. Использовать современные средства поиска, анализа и интерпретации информации и информационные технологии для выполнения задач профессиональной деятельности	<i>1 - Оптимальный выбор источника информации в соответствии с поставленной задачей, оперативность поиска информации; 2 - соответствие найденной информации поставленной задаче; 3 - точность обработки и структурирования</i>

³ Показателей оценки по каждой ПК должно быть не менее 3-х и не более 5-ти.

	<p>информации при выполнении практических и самостоятельных работ;</p> <p>4 - эффективность использования найденной информации для решения профессиональных задач по эксплуатации, обслуживанию и ремонту подвижного состава..</p> <p>5 - уверенное пользование специальными и прикладными компьютерными контрольными и обучающими программами;</p> <p>6 - эффективное владение навыками хранения и передачи информации с помощью мультимедийных средств.</p>
<p>ОК 03. Планировать и реализовывать собственное профессиональное и личностное развитие, предпринимательскую деятельность в профессиональной сфере, использовать знания по финансовой грамотности в различных жизненных ситуациях</p>	<p>1 - Постановка цели и выбор способов деятельности в соответствии с рабочей ситуацией, осуществление самоконтроля и самокоррекции для достижения цели, своевременное устранение допущенных ошибок;</p> <p>2 - способность принимать решения в стандартных и нестандартных ситуациях при выполнении профессиональных задач;</p> <p>3 – применение финансовой грамотности в различных жизненных ситуациях;</p> <p>4 - ответственность за результат своего труда при выполнении профессиональных заданий.</p>
<p>ОК 04. Эффективно взаимодействовать и работать в коллективе и команде</p>	<p>1 - Соблюдение этических норм общения при взаимодействии с другими студентами, преподавателями и руководителями практики на учебных занятиях и на занятиях в кружках технического творчества;</p> <p>2 - толерантность к другим мнениям и позициям;</p> <p>3 - обоснованность постановки цели, выбора и применения методов и способов выполнения задания, способность убедить в этом окружающих.</p> <p>4 - эффективное решение задач группой студентов;</p> <p>5 - соблюдение норм профессиональной этики в ходе процесса обучения;</p> <p>6 - бесконфликтные отношения на учебных занятиях.</p>
<p>ОК 05. Осуществлять устную и письменную коммуникацию на государственном языке Российской Федерации с учетом особенностей социального и культурного контекста</p>	<p>1 - Осуществление грамотной устной и письменной коммуникации на государственном языке Российской Федерации;</p> <p>2 - активное и эффективное использование информационно - коммуникационных ресурсов при поиске информации, выполнении практических и самостоятельных работ, при подготовке к учебным занятиям;</p>
<p>ОК 06. Проявлять гражданско-патриотическую позицию,</p>	<p>1 - Соблюдение этических норм общения на основе общечеловеческих ценностей, при взаимодействии с</p>

демонстрировать осознанное поведение на основе традиционных общечеловеческих ценностей, в том числе с учетом гармонизации межнациональных и межрелигиозных отношений, применять стандарты антикоррупционного поведения	<p><i>другими студентами, преподавателями и руководителями практики на учебных занятиях и на занятиях в кружках технического творчества;</i></p> <p><i>2 - проявление твердой гражданско-патриотической позиции</i></p> <p><i>3 - толерантность к другим мнениям и позициям;</i></p> <p><i>4 - обоснованность постановки цели, выбора и применения методов и способов выполнения задания, способность убедить в этом окружающих.</i></p>
ОК 07. Содействовать сохранению окружающей среды, ресурсосбережению, применять знания об изменении климата, принципы бережливого производства, эффективно действовать в чрезвычайных ситуациях	<p><i>1 – Знание и применение на практике принципов бережливого производства и ресурсосбережения;</i></p> <p><i>2 – содействие в сохранении окружающей среды;</i></p> <p><i>3 – умение эффективно действовать в чрезвычайных ситуациях.</i></p>
ОК 08. Использовать средства физической культуры для сохранения и укрепления здоровья в процессе профессиональной деятельности и поддержания необходимого уровня физической подготовленности	<p><i>1 - Эффективная организация собственной учебной деятельности по освоению работ, связанных с ремонтом и эксплуатацией подвижного состава;</i></p> <p><i>2 - использование средств физической культуры для сохранения и укрепления здоровья в процессе профессиональной деятельности;</i></p> <p><i>3 - поддержание необходимого уровня физической подготовленности к профессиональной деятельности;</i></p> <p><i>4 - ведение здорового образа жизни</i></p> <p><i>5 - активное участие в спортивных мероприятиях.</i></p>
ОК 09. Пользоваться профессиональной документацией на государственном и иностранном языках	<p><i>1 - Проявление интереса к инновациям в области профессиональной деятельности;</i></p> <p><i>2 - умение пользоваться технической литературой и профессиональной документацией на государственном и иностранном языках по профилю своей профессии;</i></p> <p><i>3 - активное участие в учебно-научно-исследовательской деятельности, студенческих конференциях, конкурсах профессионального мастерства</i></p>

3.2 В результате изучения профессионального модуля обучающийся должен:

иметь практический опыт:

ПО 1. Эксплуатации, технического обслуживания и ремонта деталей, узлов, агрегатов, систем подвижного состава железных дорог с обеспечением безопасности движения поездов;

уметь:

У 1. Определять конструктивные особенности узлов и деталей подвижного состава;

У2. Обнаруживать неисправности, регулировать и испытывать оборудование подвижного состава;

У 3. Определять соответствие технического состояния оборудования подвижного состава требованиям нормативных документов;

У4. Выполнять основные виды работ по эксплуатации, техническому обслуживанию и ремонту подвижного состава;

У5. Управлять системами подвижного состава в соответствии с установленными требованиями;

знать:

З 1. Конструкцию, принцип действия и технические характеристики оборудования подвижного состава;

З 2. Нормативные документы по обеспечению безопасности движения поездов;

З 3. Систему технического обслуживания и ремонта подвижного состава.

4 Оценка освоения междисциплинарных курсов МДК.01.01. Конструкция, техническое обслуживание и ремонт подвижного состава (тепловозы и дизель - поезда) и МДК 01.02. Эксплуатация подвижного состава (тепловозы и дизель-поезда) и обеспечение безопасности движения поездов

4.1 Общие положения

Предметом оценки по МДК являются:

- практический опыт,
- умения,
- знания.

Виды контроля:

- устный опрос;
- письменные работы;
- контроль с помощью технических средств и информационных систем.

Формы и методы контроля:

а) традиционные:

- тестирование;
- контрольная работа;
- лабораторная, практическая, графическая и т.п. работа;
- доклад, сообщение и иные творческие работы;
- отчет (по практикам, и т.п.);
- дифференцированный зачет ;
- экзамен (по итогам семестра или итоговый по модулю).

б) инновационные:

- деловая/ролевая игра;
- кейс-задачи;
- портфолио;
- комплексные практические задания.

4.2. Задания для оценки освоения МДК

МДК 01.01 Конструкция, техническое обслуживание и ремонт подвижного состава (тепловозы и дизель - поезда)

МДК 01.01 изучается в течение пяти семестров.

Форма промежуточной аттестации после первого семестра (база 9,11 классов) изучения МДК 01.01 – ДИФФЕРЕНЦИРОВАННЫЙ ЗАЧЁТ. Форма промежуточной аттестации после второго семестра (база 9,11 классов) изучения МДК 01.01 - ЭКЗАМЕН. Форма промежуточной аттестации после третьего семестра(база 9,11 классов) изучения МДК 01.01 – ЭКЗАМЕН. Форма промежуточной аттестации после четвёртого семестра (база 9,11 классов) изучения МДК 01.01 - КОНТРОЛЬНАЯ РАБОТА. Форма итоговой аттестации после пятого семестра (база 9,11 классов) изучения МДК 01.01 - КОМПЛЕКСНЫЙ ЭКЗАМЕН по МДК 01.01 и МДК 01.02.

МДК 01.02 Эксплуатация подвижного состава (тепловозы и дизель-поезда) и обеспечение безопасности движения поездов.

МДК 01.02 изучается в течение четырёх семестров.

Форма промежуточной аттестации после первого семестра (база 9,11 классов) изучения МДК 01.02 – ЭКЗАМЕН. Форма промежуточной аттестации после второго семестра(база 9,11 классов) изучения МДК 01.01 - ЭКЗАМЕН. Форма промежуточной аттестации после третьего семестра(база 9,11 классов) изучения МДК 01.02 - КОНТРОЛЬНАЯ РАБОТА.

Форма итоговой аттестации после четвёртого семестра (база 9,11 классов) изучения МДК 01.02 - КОМПЛЕКСНЫЙ ЭКЗАМЕН по МДК 01.01 и МДК 01.02.

Итоговой формой аттестации по ПМ.01 Эксплуатация и техническое обслуживание подвижного состава является экзамен (квалификационный), который проводится после шестого семестра (база 11 классов) и после восьмого семестра (база 9 классов).

4.3 Задания для дифференцированного зачёта (база 9, 11 классов) по оценке освоения МДК 01.01 Конструкция, техническое обслуживание и ремонт подвижного состава (тепловозы и дизель - поезда)

4.3.1 Задания для студента

Выполнение дифференцированного зачёта направлено на проверку умений и знаний, наработанных по МДК 01.01 **Конструкция, техническое обслуживание и ремонт подвижного состава (тепловозы и дизель - поезда)** в 4 семестре (база 9 классов) и 2 семестре (база 11 классов)

Место выполнения задания: ***лаборатория Электрических машин и преобразователей подвижного состава***

Максимальное время выполнения задания – 20 мин.

При выполнении задания вы можете воспользоваться: ***плакатами***

Внимательно прочитайте и выполните задание.

Коды проверяемых результатов обучения: З 1,3 З

ТЕОРЕТИЧЕСКОЕ ЗАДАНИЕ (ТЗ) ВАРИАНТ №1 (из 2-х вариантов)

Пройти тестирование

Инструкция:

Вы должны пройти тестирование по одному из вариантов тестовых заданий на проверку теоретических знаний по МДК 01.01. **Конструкция, техническое обслуживание и ремонт подвижного состава (тепловозы и дизель - поезда)**

Внимательно прочитайте задание к тесту, и выполните его в соответствии с требованиями.

При выполнении задания вы можете воспользоваться: ***плакатами***

Время выполнения задания – 20 мин.

Текст задания: Вариант 1

1. Тепловозом называется локомотив, у которого роль силовой установки выполняет...
 - А) двигатель внутреннего сгорания – дизель.
 - Б) двигатель внутреннего сгорания паровой котёл
 - В) газотурбинный двигатель
 - Г) тяговый генератор переменного тока
2. Вес, передающийся на движущие колёсные пары, - это ...
 - А) сцепной вес
 - Б) вес локомотива и экипажа
 - В) служебный вес
 - Г) вес состава
3. По конструкции ходовых частей локомотивы подразделяются на:
 - А) челюстные и бесчелюстные
 - Б) тележечные и с жёсткой рамой
 - В) бесчелюстные и шкворневые
 - Г) цельно литые и сварочные
4. Что в осевой формуле показывает индекс «0»?
 - А) Колёсные пары локомотива одинаковые
 - Б) Колёсные пары локомотива обмоторены
 - В) Рессорное подвешивание локомотива одноступенчатое
 - Г) колёсные пары локомотива круглые
5. Локомотив, у которого роль силовой установки выполняет поршневой двигатель внутреннего сгорания, называется ...
 - А) паровоз
 - Б) электровоз
 - В) газотурбовоз
 - Г) тепловоз
6. Полный вес локомотива с локомотивной бригадой, с полным запасом воды и масла и двумя третями запасов топлива называется...
 - А) габаритом локомотива
 - Б) служебным весом локомотива
 - В) сцепным весом локомотива
 - Г) полным весом локомотива
7. Выбрать локомотивы, которым соответствует осевая формула $2 \times (3_0 - 3_0)$
 - А) ТЭП70 и ТЭП70БС
 - Б) ТГМ23В и ТЭМ2
 - В) ВЛ80^Р и ВЛ10
 - Г) 2ТЭ116 и 2ТЭ10^{МК}
8. Кузова локомотивов бывают:
 - А) капотного и багажного типов

- Б) капотного и вагонного типов
- В) капотного и маневрового типов
- Г) грузового и пассажирского типов

9 Бесколлекторные электрические машины относятся к

- А) трансформаторам
- Б) машинам постоянного тока
- В) машинам переменного тока
- Г) правильного ответа не приведено

10 Величина э.д.с., наводимой в проводнике обмотки якоря машины постоянного тока, соответствует выражению

- А) $e = B \cdot l \cdot v$
- Б) $e = B \cdot l \cdot i$
- В) $e = C_e \cdot \Phi \cdot n$

Г) правильного ответа не приведено

11 В электрических машинах равной мощности электромагнитный момент на валу

- А) будет больше у машины с большей частотой вращения на валу
- Б) будет больше у машины с меньшей частотой вращения на валу
- В) не зависит от величины частоты вращения на валу
- Г) правильного ответа не приведено

12 При смещении щёток с геометрической нейтральной э.д.с. якорной обмотки машины постоянного тока

- А) уменьшится
- Б) увеличится
- В) останется неизменной
- Г) правильного ответа не приведено

13 Какой из двигателей постоянного тока можно запускать в работу без нагрузки на валу

- А) двигатель параллельного возбуждения
- Б) двигатель последовательного возбуждения
- В) двигатель смешанного возбуждения
- Г) двигатель независимого возбуждения

14 С какой частотой будет вращаться магнитное поле трёхфазной машины переменного тока промышленной частоты, имеющей три пары полюсов

- А) 3000 об/мин.
- Б) 1500 об/мин.
- В) 1000 об/мин.
- Г) 750 об/мин.

15 Подвижная часть машины постоянного тока называется

- А) статором
- Б) якорем
- В) ротором
- Г) индуктором

16 Якорная обмотка машины постоянного тока служит для

- А) создания основного магнитного поля машины
- Б) преобразования, подведённой к машине энергии
- В) выпрямления наведённой в витках обмотки переменной э.д.с.
- Г) правильного ответа не приведено

17 От какой величины не зависит э.д.с. , наводимая в якорной обмотке машины постоянного тока

- А) от магнитного потока
- Б) от частоты вращения якоря
- В) от тока якоря
- Г) от конструкции электрической машины

18 Какой из перечисленных материалов, применяемых при изготовлении электрических машин, не относится к конструкционным материалам

- А) пластмасса
- Б) сталь
- В) миканит
- Г) чугун

19 У какого из генераторов постоянного тока можно получить крутопадающую внешнюю характеристику

- А) генератора независимого возбуждения
- Б) генератора параллельного возбуждения
- В) генератора последовательного возбуждения
- Г) генератора смешанного возбуждения

20 Чему равно скольжение асинхронного двигателя, если $n_1 = 3000$ об/мин., а $n_2 = 2910$ об/мин.

- А) 0,02
- Б) 0,03
- В) 0,04
- Г) 0,06

ТЕОРЕТИЧЕСКОЕ ЗАДАНИЕ (ТЗ) ВАРИАНТ №2 (из 2-х вариантов)

Пройти тестирование

Инструкция:

Вы должны пройти тестирование по одному из вариантов тестовых заданий на проверку теоретических знаний по МДК 01.01. **Конструкция, техническое обслуживание и ремонт подвижного состава (тепловозы и дизель - поезда)**

Внимательно прочитайте задание к тесту, и выполните его в соответствии с требованиями.

При выполнении задания вы можете воспользоваться: *плакатами*

Время выполнения задания – 20 мин.

Текст задания: Вариант 2

1. Что характеризует осевая формула локомотива?
 - А) Число, расположение и назначение движущихся колёсных пар
 - Б) Число колёсных пар, вес локомотива и его длину
 - В) Расстояние между колёсными парами и их число
 - Г) Число колёсных пар, вес локомотива и силу тяги локомотива
2. Тепловозы классифицируют...
 - А) по мощности и числу движущих колёсных пар
 - Б) по роду службы, числу секций, типу передачи, конструкции ходовых частей и по ширине колеи
 - В) по роду службы, числу секций, мощности и массе
 - Г) по роду службы
3. Выбрать осевую формулу, соответствующую тепловозу ТЭП70
 - А) $3_0 - 3_0 + 3_0 - 3_0$
 - Б) $3_0 - 3_0$
 - В) $2 \times (3_0 - 3_0)$
 - Г) $2_0 - 2_0 - 2_0$
4. Тип кузова тепловоза ЧМЭЗ ...
 - А) маневровый
 - Б) вагонный
 - В) капотный
 - Г) палубный
5. Сцепной вес локомотива – это ...
 - А) вес, передающийся на движущие колёсные пары
 - Б) вес состава и локомотива
 - В) вес локомотива с полной экипировкой
 - Г) вес локомотива при входе в кривые участки пути
6. По числу секций локомотивы подразделяются на:
 - А) бессекционные и двухсекционные
 - Б) односекционные, двухсекционные и многосекционные
 - В) однокабинные, двухкабинные и многокабинные
 - Г) односекционные двухкабинные и однокабинные двухсекционные
7. Выбрать осевую формулу, соответствующую тепловозу 2ТЭ116
 - А) $2 \times (3_0 - 3_0)$

Б) $2_0 + 2_0 - 2_0 + 2_0$

В) $3_0 - 3_0$

Г) $3_0 + 3_0$

8. Тип кузова тепловоза 2ТЭ116 ...

А) двухсекционный

Б) грузовой

В) капотный

Г) вагонный

9 Какие значения напряжений и токов указываются в паспорте электрической машины

А) только фазные

Б) только линейные

В) линейные и фазные

Г) амплитудные

10 Коллектор генератора постоянного тока служит для

А) создания основного магнитного поля машины

Б) преобразования, подведённой к машине энергии

В) преобразования переменной э.д.с., наведённой в витках обмотки якоря, в постоянную э.д.с.

Г) устранения реакции якоря

11 Что представляет собой секция якорной обмотки машины постоянного тока

А) часть поверхности якоря, приходящаяся на один полюс

Б) воображаемая плоскость, расположенная перпендикулярно основному магнитному полю машины в межполюсном пространстве, проходящая через центр якоря

В) один или несколько витков, присоединённые к двум коллекторным пластинам

Г) разомкнутую систему проводников, расположенных в пазах якоря

12 Величина тока якорной обмотки машины постоянного тока равна

А) величине тока одной параллельной секционной ветви якорной обмотки

Б) сумме токов всех параллельных секционных ветвей якорной обмотки

В) разности токов всех параллельных секционных ветвей якорной обмотки

Г) правильного ответа не приведено

13 Какие потери мощности коллекторной машины постоянного тока зависят от частоты вращения

А) магнитные и механические

Б) электрические и механические

В) механические и добавочные

Г) правильного ответа не приведено

14 Чему равна частота вращения ротора асинхронного двигателя, если $n_1=3000$ об/мин., а скольжение $s=3\%$

А) 3000 об/мин.

Б) 2950 об/мин.

В) 2910 об/мин.

Г) 2800 об/мин

15 Что называют номинальным режимом работы электрической машины

А) режим в котором электрическая машина может работать длительное время

Б) режим для которого машина выпущена заводом-изготовителем

В) режим в котором машина может работать кратковременно

Г) правильного ответа не приведено

16 Обмотка возбуждения машины постоянного тока служит для

А) преобразования, подведённой к машине энергии

Б) создания основного магнитного поля машины

В) выпрямления наведённой в витках обмотки э.д.с.

Г) устранения реакции якоря

17 Как соединяются между собой секционные ветви якорной обмотки в которых наводятся одинаковые по направлению э.д.с.

А) последовательно

Б) параллельно

В) смешанно

Г) правильного ответа не приведено

18 Что представляет собой геометрическая нейтраль

А) часть поверхности якоря, приходящаяся на один полюс

Б) воображаемая плоскость, расположенная перпендикулярно основному магнитному полю машины в межполюсном пространстве, проходящая через центр якоря

В) один или несколько витков, присоединённые к двум коллекторным пластинам

Г) правильного ответа не приведено

19 Какое минимальное значение должна иметь нагрузка на валу двигателя

постоянного тока последовательного возбуждения, чтобы он не пошёл «вразнос»

А) 10% от номинальной нагрузки

Б) 25% от номинальной нагрузки

В) 35% от номинальной нагрузки

Г) 50% от номинальной нагрузки

20 По какой формуле определяется частота вращения трёхфазного вращающегося магнитного поля

А) $n = U - I_a \cdot \sum r_a / C_e \cdot \Phi$

Б) $n = 60 \cdot p / f$

В) $n = 60 \cdot f / p$

Г) правильного ответа не приведено

4.3.2 Пакет преподавателя:

Условия:

а) Форма контрольной работы (дифференцированного зачёта): письменная

б) Количество вариантов заданий для студентов:

- 35 (по количеству студентов группы)

- тесты – 2;

в) Проверяемые результаты обучения и критерии оценок:

Вариант 1- ключ к тестам:

№ вопроса	Правильные ответы
1	А
2	А
3	А
4	Б
5	Г
6	Б
7	Г
8	Б
9	В
10	А
11	Б
12	А
13	В
14	В
15	Б
16	Б
17	В
18	В
19	Г
20	Б
21	
22	
23	
24	
25	
26	
27	
28	
29	
30	
31	
32	
33	

Вариант 2- ключ к тестам:

№ вопроса	Правильные ответы
1	А
2	Б
3	Б
4	В
5	А
6	Б
7	А
8	Г
9	Б
10	В
11	В
12	Б
13	А
14	В
15	Б
16	Б
17	Б
18	Б
19	Б
20	В
21	
22	
23	
24	
25	
26	
27	
28	
29	
30	
31	
32	
33	

Критерии оценки по тестированию:

- оценка «отлично» - количество правильных ответов от 85% до 100% от общего количества тестовых заданий;

- оценка «хорошо» - количество правильных ответов от 75% до 85% от общего количества тестовых заданий;

- оценка «**удовлетворительно**» - количество правильных ответов от 61% до 75% от общего количества тестовых заданий;

- оценка «**неудовлетворительно**» - количество правильных ответов до 61% от общего количества тестовых заданий.

е) Литература для студента:

1) Дорофеев, В.М. Тепловозные дизели семейства Д49. Конструкция, техническое обслуживание, ремонт. [Текст]: учебное пособие / В.М. Дорофеев.- Москва: Учебно-методический центр по образованию на железнодорожном транспорте, 2016.-380 с.

2) Гордиенко, А.В. Выполнение технического обслуживания и ремонта тепловозов и дизель-поездов. Конструкция, техническое обслуживание и ремонт подвижного состава (тепловозы и дизель-поезда). [Текст]: учебник / А.В.Гордиенко и др. — М.: ФГБУ ДПО «Учебно-методический центр по образованию на железнодорожном транспорте», 2018. — 832 с

3) Курс лекций по ПМ.01, МДК.01.01 Теме «Электрические машины» для студентов специальности 23.02.06. Составитель: преподаватель филиала СамГУПС в г. Саратове Бессонов В.В., 2016г.

4)Лапицкий, В.Н. Общие сведения о тепловозах: учебное пособие. [Электронный ресурс] / В.Н. Лапицкий, К.В. Кузнецов, А.А. Дайлидко. — Электрон. дан. — М. : УМЦ ЖДТ, 2016. — 56 с. — Режим доступа: <http://e.lanbook.com/book/90929> — Загл. с экрана.

4.4 Задания для оценки освоения МДК 01.01 Конструкция, техническое обслуживание и ремонт подвижного состава (тепловозы и дизель – поезда) - экзамен

4.4.1 Задания для студента:

Выполнение экзаменационных заданий направлено на проверку умений и знаний, наработанных по МДК 01.01 **Конструкция, техническое обслуживание и ремонт подвижного состава (тепловозы и дизель - поезда)** в 5 семестре (база 9 классов) и 3 семестре (база 11 классов)

Место (время) выполнения задания: *лаборатория Технического обслуживания и ремонта подвижного состава.*

Максимальное время выполнения задания – 45 мин.

При выполнении задания вы можете воспользоваться: *плакатами ,калькуляторами, инструкционными картами, стендами.*

Внимательно прочитайте и выполните задание.

Коды проверяемых результатов обучения: У 1,У2, У3, У4, З1, З3

Билет №1

Часть А:

ТЕОРЕТИЧЕСКОЕ ЗАДАНИЕ (ТЗ) ВАРИАНТ №1

Пройти тестирование

Инструкция:

Вы должны пройти тестирование по одному из вариантов тестовых заданий на проверку теоретических знаний по МДК 01.01. **Конструкция, техническое обслуживание и ремонт подвижного состава (тепловозы и дизель - поезда)**

Коды проверяемых результатов обучения: **З 1, З 3**

Внимательно прочитайте задание к тесту, и выполните его в соответствии с требованиями.

При выполнении задания вы можете воспользоваться: *плакатами*

Время выполнения задания – 25 мин.

Текст задания:

1. Двухтактным дизелем называется, у которого полный рабочий цикл осуществляется за:
 - А) за 2 хода поршня и 2 оборота коленчатого вала;
 - Б) за 3 хода поршня и 1 оборота коленчатого вала;
 - В) за 2 хода поршня и 1 оборота коленчатого вала;
 - Г) за 2 хода поршня и 1 оборота коленчатого вала.
2. Какой тип дизель устанавливается на тепловозе 2ТЭ116
 - А) 2А-5Д49
 - Б) 1А-5Д49
 - В) 1ОД 100
 - Г) 3А -5Д49
3. Какой тип дизель устанавливается на тепловозе ТЭП-70.
 - А) 10Д100
 - Б) 1А-5Д49
 - В) 2А-5Д49
 - Г) 4А-5Д49
4. Классификация тепловоза 2ТЭ116 – по роду службы;
 - А) маневровый – вывозной
 - Б) грузовой
 - В) Грузопассажирский
 - Г) пассажирский
5. Мощность дизель генераторной установки тепловоза 2ТЭ116

- А) 2200 кВт
 - Б) 2500 кВт
 - В) 2850 кВт
 - Г) 2900 кВт
6. Средняя скорость поршня дизеля типа 5Д49
- А) 7,67 м/с
 - Б) 8,67 м/с
 - В) 9,67 м/с
 - Г) 10,3 м/с
7. Минимально допустимая величина тормозной колодки на поездном локомотиве:
- а) 12 мм
 - б) 15 мм
 - в) 16 мм
 - г) 20 мм
8. Минимально допустимая величина тормозной колодки на маневровом и вывозном локомотиве:
- а) 10 мм
 - б) 15 мм
 - в) 16 мм
 - г) 20 мм
9. Тип компрессора тепловоза 2ТЭ116:
- а) КТ-6
 - б) КТ-7
 - в) КТ-6Эл
 - г) ПК-5,25
10. Компрессор КТ-6 (КТ-7):
- а) одноцилиндровый
 - б) двухцилиндровый
 - в) трехцилиндровый
 - г) четырехцилиндровый
- 11 Давление в тормозной магистрали пассажирского поезда:
- а) 4,8-5,0 кгс/см²
 - б) 5,0-5,2 кгс/см²
 - в) 5,3-5,5 кгс/см²
 - г) 5,6-5,8 кгс/см²
- 12 Регулятор давления усл. № ЗРД переводит компрессор в режим холостого хода при давлении:
- а) 7,5 кгс/см²
 - б) 8,5 кгс/см²
 - в) 9,0 кгс/см²
 - г) 10,5 кгс/см²
13. Вес, передающийся на движущие колёсные пары, - это ...
- А) сцепной вес
 - Б) вес локомотива и экипажа
 - В) служебный вес
 - Г) вес состава
14. По конструкции ходовых частей локомотивы подразделяются на:
- А) челюстные и бесчелюстные
 - Б) тележечные и с жёсткой рамой
 - В) бесчелюстные и шкворневые
 - Г) цельно литые и сварочные
15. Что в осевой формуле показывает индекс «0»?
- А) Колёсные пары локомотива одинаковые
 - Б) Колёсные пары локомотива обмоторены
 - В) Рессорное подвешивание локомотива одноступенчатое
 - Г) колёсные пары локомотива круглые

16. Тип кузова локомотива ТЭП70...
- А) пассажирский закрытый
 - Б) вагонный
 - В) капотный крытый
 - Г) цельносварной
17. Механизм сцепления автосцепки СА-3 состоит:
- А) из корпуса, затвора, замка, большого и малого зубьев
 - Б) из замка, замкодержателя, предохранителя, подъёмника и валика подъёмника
 - В) из корпуса, замка, поглощающего аппарата и сигнального отростка
 - Г) из корпуса, головы и хвостовика
18. Какой узел в ходовых частях тепловоза воспринимает и передаёт на рельсы вес кузова и тележек со всем оборудованием, а также собственный вес с деталями?
- А) шкворневый узел
 - Б) фрикционный гаситель колебаний
 - В) колёсная пара
 - Г) автосцепка СА-3

Часть Б:

ПРАКТИЧЕСКОЕ ЗАДАНИЕ (ПЗ) ВАРИАНТ №1

Инструкция:

Выполнение практической работы направлено на проверку умений и знаний, наработанных по МДК 01.01. **Конструкция, техническое обслуживание и ремонт подвижного состава (тепловозы и дизель - поезда)**

Коды проверяемых результатов обучения: **У 1, У2, У3, У4.**

Место (время) выполнения задания: *лаборатория Технического обслуживания и ремонта подвижного состава.*

Максимальное время выполнения задания – 20мин.

При выполнении задания вы можете воспользоваться: *плакатами, инструкционными картами, стендами.*

Текст задания: алгоритм действий при ремонте колёсно-моторного блока.

Билет №2

Часть А:

ТЕОРЕТИЧЕСКОЕ ЗАДАНИЕ (ТЗ) ВАРИАНТ №2

Пройти тестирование

Инструкция:

Вы должны пройти тестирование по одному из вариантов тестовых заданий на проверку теоретических знаний по МДК 01.01. **Конструкция, техническое обслуживание и ремонт подвижного состава (тепловозы и дизель - поезда)**

Коды проверяемых результатов обучения: **З 1, З 3**

Внимательно прочитайте задание к тесту, и выполните его в соответствии с требованиями.

При выполнении задания вы можете воспользоваться: *плакатами*

Время выполнения задания – 25 мин.

Текст задания:

1. Расположение цилиндров дизеля типа 5Д49
 - А) V - образное
 - Б) вертикальное рядное
 - В) звездообразное
 - Г) горизонтальное

2. Какой тип антивибратора устанавливается на дизеле 5Д49
 - А) маятниковый
 - Б) комбинированный
 - В) демпферный
 - Г) силиконовый.

3. Диаметр отверстий соплового наконечника форсунки дизеля 5Д49
 - А) 0,48-0,50 мм
 - Б) 0,60-0,76 мм
 - В) 0,35-0,40 мм
 - Г) 0,45 -0,50 мм.

4. Сколько шатунных шейк у коленчатого вала дизеля 5д49
 - А) 6 шт.
 - Б) 10 шт.
 - В) 8 шт.
 - Г) 12 шт.

5. Мощность дизель генераторной установки тепловоза ТЭП-70
 - А) 2740 кВт
 - Б) 2800 кВт
 - В) 2940 кВт
 - Г) 2900 кВт.

6. Давление, создаваемое топливным насосом высокого давления (ТНВД) дизеля типа 5Д49.
 - А) 210 – 300 кгс/см²
 - Б) 300- 520 кгс/см²
 - В) 800-1100 кгс/см²
 - Г) 1200 – 1500 кгс/см²

- 7 У крана машиниста усл. № 395 V положение предназначено:
 - а) для отпуска
 - б) для экстренного торможения
 - в) для служебного торможения
 - г) для перекрыши.

- 8 В какой точке возникает тормозная сила?
 - а) в месте нажатия тормозной колодки на бандаж колесной пары
 - б) в точке контакта колеса с рельсом
 - в) на выходе штока тормозного цилиндра
 - г) в центральной точке оси колесной пары

- 9 Какие типы тормозов применяются на подвижном составе железнодорожного транспорта?
 - а) электромагнитные, дисковые, магниторельсовые
 - б) ручные, вакуумные, фрикционные
 - в) стояночные, пневматические, электропневматические, электрические, магниторельсовые, дисковые
 - г) пневматические, электрические, фрикционные, гидравлические

- 10 Какое тормозное оборудование не устанавливается на вагонах?
 - а) воздухораспределитель, запасный резервуар, тормозные цилиндры, тормозная рычажная передача, авторежимы
 - б) краны машиниста, уравнильные резервуары, главные резервуары, компрессоры, регуляторы давления
 - в) авторежимы, воздухораспределители, тормозная рычажная передача, тормозные цилиндры

г) предохранительные клапаны, концевые краны, запасные резервуары, влагосорбники
Время – 1 мин.

11 Указать количество положений ручки крана машиниста усл. № 394?

- а) 5
- б) 8
- в) 7
- г) 6

12 Какие неисправности бандажей колесных пар возможны при их заклинивании в случае неправильного управления тормозами?

- а) трещины
- б) сколы
- в) отслоения
- г) ползуны, выбоины, навары

13 Вид рессорного подвешивания, применяемый на тепловозах 2ТЭ116 и 2ТЭ10^{МК} для уменьшения динамического воздействия на путь

- А) двухступенчатое
- Б) одноступенчатое
- В) многоступенчатое
- Г) бесступенчатое

14 Вид подвешивания ТЭД, применённый на тепловозе 2ТЭ116.

- А) опорно-болтовой
- Б) опорно-осевой
- В) опорно-колёсный
- Г) опорно-рамный

15 На каком отечественном тепловозе вентиляторы холодильника имеют гидравлический привод?

- А) ТГМЗ
- Б) 2ТЭ10^{МК}
- В) ТЭП70
- Г) ЧМЭЗ

16 Полный вес локомотива с локомотивной бригадой, с полным запасом воды и масла и двумя третями запасов топлива называется...

- А) габаритом локомотива
- Б) служебным весом локомотива
- В) сцепным весом локомотива
- Г) полным весом локомотива

17 Выбрать локомотивы, которым соответствует осевая формула $2 \times (3_0 - 3_0)$

- А) ТЭП70 и ТЭП70БС
- Б) ТГМ23В и ТЭМ2
- В) ВЛ80^Р и ВЛ10
- Г) 2ТЭ116 и 2ТЭ10^{МК}

18 Кузова локомотивов бывают:

- А) капотного и багажного типов
- Б) капотного и вагонного типов
- В) капотного и маневрового типов
- Г) грузового и пассажирского типов

Часть Б:

ПРАКТИЧЕСКОЕ ЗАДАНИЕ (ПЗ) ВАРИАНТ № 2

Инструкция:

Выполнение практической работы направлено на проверку умений и знаний, наработанных по МДК 01.01. **Конструкция, техническое обслуживание и ремонт подвижного состава (тепловозы и дизель - поезда)**

Коды проверяемых результатов обучения: У 1, У2, У3, У4.

Место (время) выполнения задания: *лаборатория Технического обслуживания и ремонта подвижного состава.*

Максимальное время выполнения задания – 20мин.

При выполнении задания вы можете воспользоваться: *плакатами, инструкционными картами, стендами.*

Текст задания: алгоритм действий при ремонте тягового электродвигателя.

Билет №3

Часть А:

ТЕОРЕТИЧЕСКОЕ ЗАДАНИЕ (ТЗ) ВАРИАНТ №3

Пройти тестирование

Инструкция:

Вы должны пройти тестирование по одному из вариантов тестовых заданий на проверку теоретических знаний по МДК 01.01. **Конструкция, техническое обслуживание и ремонт подвижного состава (тепловозы и дизель - поезда)**

Коды проверяемых результатов обучения: З 1, З 3

Внимательно прочитайте задание к тесту, и выполните его в соответствии с требованиями.

При выполнении задания вы можете воспользоваться: *плакатами*

Время выполнения задания – 25 мин.

Текст задания:

1. Сколько коренных шейк у коленчатого вала дизеля типа 5д49
 - А) 9 шт.
 - Б) 10 шт.
 - В) 8 шт.
 - Г) 12 шт.
2. Количество отверстий у соплового наконечника форсунки дизеля типа 5Д49
 - А) 1 шт.
 - Б) 7 шт.
 - В) 9 шт.
 - Г) 11 шт.
3. Количество топливных форсунок устанавливается на дизеле типа 5Д49 .
 - А) 11 шт.
 - Б) 19 шт.
 - В) 16 шт.
 - Г) 21 шт.
4. Давление топлива, соответствующее моменту начало подъёма иглы форсунки дизеля 5Д49.
 - А) 210 кгс/см²
 - Б) 320 кгс/см²

- В) 340 кгс/см²
- Г) 370 кг/см²

5. Назначение топливной форсунки дизеля.

- А) Для впрыскивания топлива в цилиндры дизеля в мелкораспыленном виде.
- Б) Для создания высокого давления топлива.
- В) Для создания низкого давления топлива.
- Г) Для создания среднего давления топлива.

6. Условное обозначение по ГОСТ 4393 - 82 дизеля 5Д49

- А) 10ДН 20,7/2 x 25,4
- Б) 16ЧН26/26
- В) 17ЧН 64/76
- Г) 16ДН23/30

7. На каких локомотивах устанавливается регулятор давления ЗРД?

- а) на тепловозах
- б) на электровозах
- в) на тепловозах с приводом компрессора от коленчатого вала дизеля
- г) на локомотивах с приводом компрессора от электродвигателя

8. Указать количество положений ручки крана машиниста усл. № 395?

- а) 6
- б) 7
- в) 8
- г) 5

9. Для чего предназначены главные резервуары?

- а) для создания запаса сжатого воздуха, его охлаждения и выделения из воздуха конденсата и масла
- б) для наполнения запасных резервуаров
- в) для управления работой компрессора
- г) для подачи песка под колесные пары локомотива

10. Компрессор КТ- 6 (КТ-7):

- А) одноступенчатый
- Б) двухступенчатый
- В) трехступенчатый
- Г) четырехступенчатый

11. Что означает режим у воздухораспределителя усл. № 292-000 – «короткосоставный»?

- А) В пассажирском поезде не более 10-ти вагонов
- Б) В пассажирском поезде не более 15-ти вагонов
- В) В пассажирском поезде не более 20-ти вагонов
- Г) В пассажирском поезде не более 25-ти вагонов

12. Основным тормозом на подвижном составе железных дорог является:

- А) ручной
- Б) пневматический
- В) электропневматический
- Г) магниторельсовый

13. Кузов тепловоза служит...

- А) для защиты локомотивной бригады от криминальных элементов
- Б) для защиты основных устройств от пожара
- В) для защиты основных узлов и агрегатов от атмосферных воздействий
- Г) для обеспечения аэродинамических показателей тепловоза при движении

14. Тележки тепловозов бывают:

- А) цельные и сварные
- Б) челюстные и брикетные
- В) челюстные и бесчелюстные
- Г) челюстные и челюстные жёсткие

- 15 Какие узлы тепловоза имеют неподрессоренный вес?
А) автосцепные устройства
Б) колёсные пары и детали размещённые на них
В) дизель и вспомогательное оборудование
Г) главная рама тепловоза со всем оборудованием, размещённом на нём
- 16 На каких тепловозах применяется опорно-осевое подвешивание ТЭД?
А) ТЭП60, ТЭП70, ТЭП70БС
Б) ТГМ23В, ТЭМ2
В) 2ТЭ116, 2ТЭ10^{МК}
Г) Щ^{ЭЛ} – 1
- 17 Какую роль выполняет польстерное устройство в моторно-осевом подшипнике?
А) хранение осевой смазки
Б) подача осевой смазки к шейке оси
В) подача смазки к подшипниковым шунтам ТЭД
Г) подача смазки внутрь ТЭД
- 18 За счёт чего гидравлическая передача тепловоза передаёт мощность дизеля движущим колёсным парам?
А) за счёт жидкости, циркулирующей в замкнутом объёме
Б) за счёт воды
В) за счёт топлива сгорающего в дизеле
Г) за счёт клино-ременной передачи

Часть Б:

ПРАКТИЧЕСКОЕ ЗАДАНИЕ (ПЗ) ВАРИАНТ № 3

Инструкция:

Выполнение практической работы направлено на проверку умений и знаний, наработанных по МДК 01.01. **Конструкция, техническое обслуживание и ремонт подвижного состава (тепловозы и дизель - поезда)**

Коды проверяемых результатов обучения: **У 1, У2, У3, У4.**

Место (время) выполнения задания: *лаборатория Технического обслуживания и ремонта подвижного состава.*

Максимальное время выполнения задания – 20мин.

При выполнении задания вы можете воспользоваться: *плакатами, инструкционными картами, стендами.*

Текст задания: проверка неисправности соединений рычажной передачи.

Билет №4

Часть А:

ТЕОРЕТИЧЕСКОЕ ЗАДАНИЕ (ТЗ) ВАРИАНТ №4

Пройти тестирование

Инструкция:

Вы должны пройти тестирование по одному из вариантов тестовых заданий на проверку теоретических знаний по МДК 01.01. **Конструкция, техническое обслуживание и ремонт подвижного состава (тепловозы и дизель - поезда)**

Коды проверяемых результатов обучения: **3 1, 3 3**

Внимательно прочитайте задание к тесту, и выполните его в соответствии с требованиями.

При выполнении задания вы можете воспользоваться: *плакатами*

Время выполнения задания – 25 мин.

Текст задания:

1. Условное обозначение по ГОСТ 4393 - 82 дизеля 5Д49
 - А) 10ДН 20,7/2 х 25,4
 - Б) 16ЧН26/26
 - В) 17ЧН 64/76
 - Г) 16ДН23/30
2. Запас топлива на тепловозе 2ТЭ116
 - А) 6300 т
 - Б) 6800 т.
 - В) 7200 т.
 - Г) 7300 т.
3. Четырёхтактным дизелем называется, у которого полный рабочий цикл осуществляется за:
 - А) за 4 хода поршня и 2 оборота коленчатого вала
 - Б) за 3 хода поршня и 1 оборота коленчатого вала
 - В) за 3 хода поршня и 3 оборота коленчатого вала
 - Г) за 2 хода поршня и 1 оборота коленчатого вала
4. Давление топлива, соответствующее моменту начало подъёма иглы форсунки дизеля 5Д49.
 - А) 210 кгс/см²
 - Б) 320 кгс/см²
 - В) 340 кгс/см²
 - Г) 370 кг/см²
5. Назначение топливной форсунки дизеля.
 - А) Для впрыскивания топлива в цилиндры дизеля в мелкораспыленном виде.
 - Б) Для создания высокого давления топлива.
 - В) Для создания низкого давления топлива.
 - Г) Для создания среднего давления топлива.
6. Условное обозначение по ГОСТ 4393 - 82 дизеля 5Д49
 - А) 10ДН 20,7/2 х 25,4
 - Б) 16ЧН26/26
 - В) 17ЧН 64/76
 - Г) 16ДН23/30
- 7 Из скольких частей состоит воздухораспределитель усл. № 292-000?
 - А) 2
 - Б) 3
 - В) 4
 - Г) 5
8. Указать количество положений ручки крана вспомогательного тормоза локомотива усл. № 254?
 - а) 4
 - б) 5
 - в) 7
 - г) 6
- 9 Для чего предназначен редуктор крана машиниста?

- а) для ликвидации сверхзарядного давления
 б) для дополнительной разрядки тормозной магистрали
 в) для пополнения утечек в тормозной магистрали
 г) для поддержания зарядного давления в уравнительном резервуаре и тормозной магистрали при поездном положении ручки крана машиниста
- 10 Назначение стабилизатора крана машиниста?
 а) для стабилизации давления в тормозных цилиндрах
 б) для поддержания зарядного давления в уравнительном резервуаре и тормозной магистрали при поездном положении ручки крана машиниста
 в) для ликвидации сверхзарядного давления в уравнительном резервуаре и тормозной магистрали при поездном положении ручки крана машиниста
 г) для поддержания давления в главных резервуарах в установленных пределах
- 11 каком случае применяется положение VA ручки крана машиниста усл. № 394?
 а) при зарядке и отпуске тормозов
 б) в положении перекрыши
 в) при экстренном торможении
 г) при служебном торможении в длинносоставных грузовых поездах
- 12 Назначение компрессоров на тяговом подвижном составе?
 а) для обеспечения сжатым воздухом питательной сети локомотива и главных резервуаров
 б) для наполнения сжатым воздухом тормозных цилиндров поезда (локомотива)
 в) для обеспечения сжатым воздухом тормозной сети поезда и вспомогательных пневматических аппаратов локомотива
 г) для обеспечения сжатым воздухом тормозной магистрали и запасных резервуаров поезда (локомотива)
- 13 Тепловозы классифицируют...
 А) по мощности и числу движущих колёсных пар
 Б) по роду службы, числу секций, типу передачи, конструкции ходовых частей и по ширине колеи
 В) по роду службы, числу секций, мощности и массе
 Г) по роду службы
- 14 Выбрать осевую формулу, соответствующую тепловозу ТЭП70
 А) $3_0 - 3_0 + 3_0 - 3_0$
 Б) $3_0 - 3_0$
 В) $2 \times (3_0 - 3_0)$
 Г) $2_0 - 2_0 - 2_0$
- 15 Тип кузова тепловоза ЧМЭЗ ...
 А) маневровый
 Б) вагонный
 В) капотный
 Г) палубный
- 16 Автосцепка СА-3 предназначена для...
 А) сцепления ПС
 Б) сцепления единиц ПС и передачи тяги на них
 В) сцепления вагонов и перемещения их по рельсам
 Г) сцепления единиц ПС и передачи тяговых и ударных нагрузок
- 17 Тип тележки, использованный на тепловозе 2ТЭ116:
 А) челюстная сварная
 Б) бесчелюстная
 В) литая
 Г) литая с опорно-возвращающим аппаратом
- 18 Формирование колёсной пары – это ...

- А) процесс сборки колёсной пары из новых элементов
- Б) процесс восстановления колёсной пары
- В) процесс подкатки колёсной пары под тепловоз
- Г) процесс кристаллизаций и цементаций элементов колёсной пары

Часть Б:

ПРАКТИЧЕСКОЕ ЗАДАНИЕ (ПЗ) ВАРИАНТ № 4

Инструкция:

Выполнение практической работы направлено на проверку умений и знаний, наработанных по МДК 01.01. **Конструкция, техническое обслуживание и ремонт подвижного состава (тепловозы и дизель - поезда)**

Коды проверяемых результатов обучения: **У 1, У2, У3, У4.**

Место (время) выполнения задания: *лаборатория Технического обслуживания и ремонта подвижного состава.*

Максимальное время выполнения задания – 20мин.

При выполнении задания вы можете воспользоваться: *плакатами, инструкционными картами, шаблонами для обмера бандажа колёсной пары.*

Текст задания: обмерить бандаж колёсной пары шаблонами.

Билет №5

Часть А:

ТЕОРЕТИЧЕСКОЕ ЗАДАНИЕ (ТЗ) ВАРИАНТ №5

Пройти тестирование

Инструкция:

Вы должны пройти тестирование по одному из вариантов тестовых заданий на проверку теоретических знаний по МДК 01.01. **Конструкция, техническое обслуживание и ремонт подвижного состава (тепловозы и дизель - поезда)**

Коды проверяемых результатов обучения: **З 1, З 3**

Внимательно прочитайте задание к тесту, и выполните его в соответствии с требованиями.

При выполнении задания вы можете воспользоваться: *плакатами*

Время выполнения задания – 25 мин.

Текст задания:

1. Максимальная частота вращения коленчатого вала дизеля типа 5д49 (об/мин.)

- А) 1000 об/мин
- Б) 1200 об/мин
- В) 1300 об/мин
- Г) 1400 об/мин

2. Условное обозначение по ГОСТ 4393 - 82 дизеля 5Д49

- А) 10ДН 20,7/2 х 25,4
- Б) 16ЧН26/26
- В) 17ЧН 64/76

Г) 16ДН23/30

3. Запас топлива на тепловозе 2ТЭ116

А) 6300 т

Б) 6800 т.

В) 7200 т.

Г) 7300 т.

4. Минимальная частота вращения коленчатого вала дизеля типа 5д49 (об/мин.)

А) 100 об/мин

Б) 250 об/мин

В) 300 об/мин

Г) 350 об/мин

5. Число цилиндров дизеля типа 5д49.

А) 10 шт.

Б) 15 шт.

В) 16 шт.

Г) 18 шт.

6. Назначение топливной форсунки дизеля.

А) Для впрыскивания топлива в цилиндры дизеля в мелкораспыленном виде.

Б) Для создания высокого давления топлива.

В) Для создания низкого давления топлива.

Г) Для создания среднего давления топлива.

7. Какие приборы относятся к приборам для получения и хранения сжатого воздуха?

а) краны машиниста, воздухораспределители, запасные резервуары

б) блокировочное устройство № 367, регулятор давления, тормозные цилиндры

в) главные резервуары, контроллеры кранов машиниста, комбинированные краны

г) компрессоры, главные резервуары, регуляторы давления

8. Какие приборы относятся к приборам управления тормозами?

а) разобщительные, двойной тяги и комбинированные краны, редукторы, стабилизаторы

б) поездные краны машиниста, кран вспомогательного локомотивного тормоза,

разобщительный, комбинированный краны, устройство блокировки тормозов № 367

в) рычажные тормозные передачи, авторегуляторы, тормозные цилиндры

г) регуляторы давления, авторежимы, автостопа и скоростемеры

9. Назначение кранов машиниста?

а) краны машиниста предназначены для торможения поезда

б) краны машиниста предназначены для отпуска тормозов в поезде

в) краны машиниста предназначены для управления прямодействующими и

непрямодействующими тормозами подвижного состава

г) краны машиниста предназначены для торможения локомотива

10. Из скольких основных частей состоит кран машиниста усл. № 394?

а) 3

б) 4

в) 5

г) 6

11. Каков объем «уравнительного резервуара»?

а) 5 литров

б) 10 литров

в) 15 литров

г) 20 литров

12. Назначение «запасного резервуара»?

а) для выпуска сжатого воздуха в атмосферу при отпуске;

б) для хранения запаса сжатого воздуха, необходимого для торможения

в) для управления работой воздухораспределителя;

г) для подачи песка под колесные пары локомотива

- 13 На каких тепловозах применяется опорно-рамное подвешивание ТЭД?
А) 2ТЭ116, 2ТЭ121
Б) ТЭП70, ТЭП70БС
В) 2ТЭ10^{МК}
Г) Щ^{ЭЛ} – 1
- 14 Сколько точек крепления к раме тележки имеет электродвигатель при опорно-рамном подвешивании?
А) две точки крепления
Б) одну точку крепления
В) три точки крепления
Г) четыре точки крепления
- 15 Сколько ступенчатый тяговый редуктор применён на тепловозе 2ТЭ116?
А) двухступенчатый редуктор
Б) трёхступенчатый редуктор
В) одноступенчатый редуктор
Г) бесступенчатый редуктор
- 16 По числу секций локомотивы подразделяются на:
А) бессекционные и двухсекционные
Б) односекционные, двухсекционные и многосекционные
В) однокабинные, двухкабинные и многокабинные
Г) односекционные двухкабинные и однокабинные двухсекционные
- 17 Выбрать осевую формулу, соответствующую тепловозу 2ТЭ116
А) $2 \times (3_0 - 3_0)$
Б) $2_0 + 2_0 - 2_0 + 2_0$
В) $3_0 - 3_0$
Г) $3_0 + 3_0$
- 18 Тип кузова тепловоза 2ТЭ116 ...
А) двухсекционный
Б) грузовой
В) капотный
Г) вагонный

Часть Б:

ПРАКТИЧЕСКОЕ ЗАДАНИЕ (ПЗ) ВАРИАНТ № 5

Инструкция:

Выполнение практической работы направлено на проверку умений и знаний, наработанных по МДК 01.01. **Конструкция, техническое обслуживание и ремонт подвижного состава (тепловозы и дизель - поезда)**

Коды проверяемых результатов обучения: **У 1, У2, У3, У4.**

Место (время) выполнения задания: ***лаборатория Технического обслуживания и ремонта подвижного состава.***

Максимальное время выполнения задания – 20мин.

При выполнении задания вы можете воспользоваться: *плакатами, инструкционными картами, стендами.*

Текст задания: алгоритм действий при выявлении неисправностей буксового узла.

Билет №6

Часть А:

ТЕОРЕТИЧЕСКОЕ ЗАДАНИЕ (ТЗ) ВАРИАНТ №6

Пройти тестирование

Инструкция:

Вы должны пройти тестирование по одному из вариантов тестовых заданий на проверку теоретических знаний по МДК 01.01. **Конструкция, техническое обслуживание и ремонт подвижного состава (тепловозы и дизель - поезда)**

Коды проверяемых результатов обучения: **31, 33**

Внимательно прочитайте задание к тесту, и выполните его в соответствии с требованиями.

При выполнении задания вы можете воспользоваться: *плакатами*

Время выполнения задания – 25 мин.

Текст задания:

1.Порядок нумерации цилиндров дизеля типа 5д49.

- А) От переднего торца дизеля
- Б) От заднего торца дизеля
- В) От бокового торца дизеля..
- Г) От верхнего торца дизеля

2.Давление сгорания топлива в цилиндре дизеля типа 5д49 (МПа)

- А) 11,9 МПа
- Б) 12,9 МПа
- В) 13,9 МПа
- Г) 14,9 МПа

3.Давление наддувочного воздуха в цилиндре дизеля типа 5д49 (кгс/см²)

- А) 1,55 кгс/см²
- Б) 1,60 кгс/см²
- В) 1,65 кгс/см²
- Г) 1,70 кгс/см²

4.Максимальная частота вращения коленчатого вала дизеля типа 5д49 (об/мин.)

- А) 1000 об/мин
- Б) 1200 об/мин
- В) 1300 об/мин
- Г) 1400 об/мин

5.Ход поршня дизеля типа 5д49.

- А) 230 мм
- Б) 260 мм
- В) 250 мм
- Г) 240 мм.

6.Число цилиндров дизеля типа 5д49.

- А) 10 шт.
- Б) 15 шт.
- В) 16 шт.
- Г) 18 шт.

7 Назначение крана вспомогательного тормоза локомотива усл. № 254?

- а) для зарядки и отпуска тормозов локомотива

- б) для управления тормозами только локомотива
в) для управления работой тормозов в поезде
г) для сообщения тормозной магистрали с тормозными цилиндрами локомотива
- 8 Назначение тормозных цилиндров?
а) для удержания подвижной единицы от ухода при стоянке
б) для передачи усилия сжатого воздуха, поступающего в них при торможении - тормозной рычажной передаче
в) для прижатия тормозных колодок к бандажам колесных пар
г) для создания тормозной силы
- 9 Сколько тормозных положений имеет ручка крана вспомогательного тормоза локомотива усл. № 254?
а) 2
б) 3
в) 4
г) 5
- 10 Назначение блокировочного устройства тормозов усл. № 367?
а) для экстренного торможения
б) для служебного торможения
в) для правильной смены кабин управления и переключения тормозного оборудования двухкабинного или двухсекционного локомотива
г) для удержания локомотива на месте при смене кабин управления
- 11 Сколько электропневматических вентилях установлено в электрической части электровоздухораспределителя усл. № 305-000?
А) 1
Б) 2
В) 3
Г) 4
- 12 Из скольких основных частей состоит воздухораспределитель усл. № 483М?
А) 2
Б) 3
В) 4
Г) 5
- 13 Расшифруйте название автосцепки СА-3.
А) советская автосцепка третьего поколения
Б) советская автоматизированная
В) специальная армированная третьего поколения
Г) средней прочности с амортизацией третьего поколения
- 14 Тип тележки, применённый на тепловозе ТЭП70:
А) бесчелюстная
Б) челюстная
В) литая
Г) литая карбоновая
- 15 Вид рессорного подвешивания, применяемый на пассажирских тепловозах для уменьшения динамического воздействия на путь.
А) двухступенчатое рессорное подвешивание
Б) одноступенчатое рессорное подвешивание
В) пружинно-листовое рессорное подвешивание
Г) фрикционно-гидравлическое рессорное подвешивание
- 16 Вид подвешивания ТЭД, применённый на тепловозе ТЭП70.
А) опорно-винтовой
Б) опорно-осевой
В) опорно-рамный

- Г) опорно-корпусной
- 17 Сколько точек опоры имеет ТЭД при опорно-осевом креплении?
- А) две точки на оси и одна на раме тележки
Б) три точки на оси и две на раме тележки
В) одна точка на оси и две на раме тележки
Г) только три точки на раме тележки
- 18 На каких тепловозах в основном применяется опорно-рамное подвешивание тягового электродвигателя?
- А) на грузовых тепловозах
Б) на пассажирских тепловозах
В) на маневровых тепловозах
Г) на специализированных тепловозах

Часть Б:

ПРАКТИЧЕСКОЕ ЗАДАНИЕ (ПЗ) ВАРИАНТ № 6

Инструкция:

Выполнение практической работы направлено на проверку умений и знаний, наработанных по МДК 01.01. **Конструкция, техническое обслуживание и ремонт подвижного состава (тепловозы и дизель - поезда)**

Коды проверяемых результатов обучения: **У 1, У2, У3, У4.**

Место (время) выполнения задания: *лаборатория Технического обслуживания и ремонта подвижного состава.*

Максимальное время выполнения задания – 20мин.

При выполнении задания вы можете воспользоваться: *плакатами, инструкционными картами, стендами.*

Текст задания: алгоритм выявления неисправностей рамы тележки.

Билет №7

Часть А:

ТЕОРЕТИЧЕСКОЕ ЗАДАНИЕ (ТЗ) ВАРИАНТ №1 (из 6-и вариантов)

Пройти тестирование

Инструкция:

Вы должны пройти тестирование по одному из вариантов тестовых заданий на проверку теоретических знаний по МДК 01.01. **Конструкция, техническое обслуживание и ремонт подвижного состава (тепловозы и дизель - поезда)**

Коды проверяемых результатов обучения: **З 1, З 3**

Внимательно прочитайте задание к тесту, и выполните его в соответствии с требованиями.

При выполнении задания вы можете воспользоваться: *плакатами*

Время выполнения задания – 25 мин.

Часть Б:

ПРАКТИЧЕСКОЕ ЗАДАНИЕ (ПЗ) ВАРИАНТ № 7

Инструкция:

Выполнение практической работы направлено на проверку умений и знаний, наработанных по МДК 01.01. **Конструкция, техническое обслуживание и ремонт подвижного состава (тепловозы и дизель - поезда)**

Коды проверяемых результатов обучения: У 1, У2, У3, У4.

Место (время) выполнения задания: *лаборатория Технического обслуживания и ремонта подвижного состава.*

Максимальное время выполнения задания – 20мин.

При выполнении задания вы можете воспользоваться: *плакатами, инструкционными картами, шаблоны по обмеру автосцепки.*

Текст задания: обмер автосцепки шаблонами. Проверка на подвижном составе.

Билет №8

Часть А:

ТЕОРЕТИЧЕСКОЕ ЗАДАНИЕ (ТЗ) ВАРИАНТ №2 (из 6-и вариантов)

Пройти тестирование

Инструкция:

Вы должны пройти тестирование по одному из вариантов тестовых заданий на проверку теоретических знаний по МДК 01.01. **Конструкция, техническое обслуживание и ремонт подвижного состава (тепловозы и дизель - поезда)**

Коды проверяемых результатов обучения: З 1, З 3

Внимательно прочитайте задание к тесту, и выполните его в соответствии с требованиями.

При выполнении задания вы можете воспользоваться: *плакатами*

Время выполнения задания – 25 мин.

Часть Б:

ПРАКТИЧЕСКОЕ ЗАДАНИЕ (ПЗ) ВАРИАНТ № 8

Инструкция:

Выполнение практической работы направлено на проверку умений и знаний, наработанных по МДК 01.01. **Конструкция, техническое обслуживание и ремонт подвижного состава (тепловозы и дизель - поезда)**

Коды проверяемых результатов обучения: У 1, У2, У3, У4.

Место (время) выполнения задания: *лаборатория Технического обслуживания и ремонта подвижного состава.*

Максимальное время выполнения задания – 20мин.

При выполнении задания вы можете воспользоваться: *плакатами, инструкционными картами, стендами.*

Текст задания: технология нахождения неисправностей в сплошном материале кузова локомотива при помощи дефектоскопии.

Билет №9

Часть А:

ТЕОРЕТИЧЕСКОЕ ЗАДАНИЕ (ТЗ) ВАРИАНТ №3 (из 6-и вариантов)

Пройти тестирование

Инструкция:

Вы должны пройти тестирование по одному из вариантов тестовых заданий на проверку теоретических знаний по МДК 01.01. **Конструкция, техническое обслуживание и ремонт подвижного состава (тепловозы и дизель - поезда)**

Коды проверяемых результатов обучения: **З 1, З 3**

Внимательно прочитайте задание к тесту, и выполните его в соответствии с требованиями.

При выполнении задания вы можете воспользоваться: *плакатами*

Время выполнения задания – 25 мин.

Часть Б:

ПРАКТИЧЕСКОЕ ЗАДАНИЕ (ПЗ) ВАРИАНТ № 9

Инструкция:

Выполнение практической работы направлено на проверку умений и знаний, наработанных по МДК 01.01. **Конструкция, техническое обслуживание и ремонт подвижного состава (тепловозы и дизель - поезда)**

Коды проверяемых результатов обучения: **У 1, У2, У3, У4.**

Место (время) выполнения задания: *лаборатория Технического обслуживания и ремонта подвижного состава.*

Максимальное время выполнения задания – 20мин.

При выполнении задания вы можете воспользоваться: *плакатами, инструкционными картами, стендами.*

Текст задания: схема метода проверки рам тележек на различных видах ремонта.

Билет №10

Часть А:

ТЕОРЕТИЧЕСКОЕ ЗАДАНИЕ (ТЗ) ВАРИАНТ №4 (из 6-и вариантов)

Пройти тестирование

Инструкция:

Вы должны пройти тестирование по одному из вариантов тестовых заданий на проверку теоретических знаний по МДК 01.01. **Конструкция, техническое обслуживание и ремонт подвижного состава (тепловозы и дизель - поезда)**

Коды проверяемых результатов обучения: **З 1, З 3**

Внимательно прочитайте задание к тесту, и выполните его в соответствии с требованиями.

При выполнении задания вы можете воспользоваться: *плакатами*

Время выполнения задания – 25 мин.

Часть Б:

ПРАКТИЧЕСКОЕ ЗАДАНИЕ (ПЗ) ВАРИАНТ № 10

Инструкция:

Выполнение практической работы направлено на проверку умений и знаний, наработанных по МДК 01.01. **Конструкция, техническое обслуживание и ремонт подвижного состава (тепловозы и дизель - поезда)**

Коды проверяемых результатов обучения: У 1, У2, У3, У4.

Место (время) выполнения задания: *лаборатория Технического обслуживания и ремонта подвижного состава.*

Максимальное время выполнения задания – 20мин.

При выполнении задания вы можете воспользоваться: *плакатами, инструкционными картами, стендами.*

Текст задания: схема освидетельствования узлов СА-3 (поглощающий аппарат).

Билет №11

Часть А:

ТЕОРЕТИЧЕСКОЕ ЗАДАНИЕ (ТЗ) ВАРИАНТ №5 (из 6-и вариантов)

Пройти тестирование

Инструкция:

Вы должны пройти тестирование по одному из вариантов тестовых заданий на проверку теоретических знаний по МДК 01.01. **Конструкция, техническое обслуживание и ремонт подвижного состава (тепловозы и дизель - поезда)**

Коды проверяемых результатов обучения: З 1, З 3

Внимательно прочитайте задание к тесту, и выполните его в соответствии с требованиями.

При выполнении задания вы можете воспользоваться: *плакатами*

Время выполнения задания – 25 мин.

Часть Б:

ПРАКТИЧЕСКОЕ ЗАДАНИЕ (ПЗ) ВАРИАНТ № 11

Инструкция:

Выполнение практической работы направлено на проверку умений и знаний, наработанных по МДК 01.01. **Конструкция, техническое обслуживание и ремонт подвижного состава (тепловозы и дизель - поезда)**

Коды проверяемых результатов обучения: У 1, У2, У3, У4.

Место (время) выполнения задания: *лаборатория Технического обслуживания и ремонта подвижного состава.*

Максимальное время выполнения задания – 20мин.

При выполнении задания вы можете воспользоваться: *плакатами, чертёжным инструментом.*

Текст задания: схема пробега локомотивов согласно ППР.

Билет №12

Часть А:

ТЕОРЕТИЧЕСКОЕ ЗАДАНИЕ (ТЗ) ВАРИАНТ №6 (из 6-и вариантов)

Пройти тестирование

Инструкция:

Вы должны пройти тестирование по одному из вариантов тестовых заданий на проверку теоретических знаний по МДК 01.01. **Конструкция, техническое обслуживание и ремонт подвижного состава (тепловозы и дизель - поезда)**

Коды проверяемых результатов обучения: **З 1, З 3**

Внимательно прочитайте задание к тесту, и выполните его в соответствии с требованиями.

При выполнении задания вы можете воспользоваться: *плакатами*

Время выполнения задания – 25 мин.

Часть Б:

ПРАКТИЧЕСКОЕ ЗАДАНИЕ (ПЗ) ВАРИАНТ № 12

Инструкция:

Выполнение практической работы направлено на проверку умений и знаний, наработанных по МДК 01.01. **Конструкция, техническое обслуживание и ремонт подвижного состава (тепловозы и дизель - поезда)**

Коды проверяемых результатов обучения: **У 1, У2, У3, У4.**

Место (время) выполнения задания: *лаборатория Технического обслуживания и ремонта подвижного состава.*

Максимальное время выполнения задания – 20мин.

При выполнении задания вы можете воспользоваться: *плакатами, чертёжным инструментом.*

Текст задания: схема простая локомотивов по видам ремонтов.

Билет №13

Часть А:

ТЕОРЕТИЧЕСКОЕ ЗАДАНИЕ (ТЗ) ВАРИАНТ №1 (из 6-и вариантов)

Пройти тестирование

Инструкция:

Вы должны пройти тестирование по одному из вариантов тестовых заданий на проверку теоретических знаний по МДК 01.01. **Конструкция, техническое обслуживание и ремонт подвижного состава (тепловозы и дизель - поезда)**

Коды проверяемых результатов обучения: **З 1, З 3**

Внимательно прочитайте задание к тесту, и выполните его в соответствии с требованиями.

При выполнении задания вы можете воспользоваться: *плакатами*

Время выполнения задания – 25 мин.

Часть Б:

ПРАКТИЧЕСКОЕ ЗАДАНИЕ (ПЗ) ВАРИАНТ № 13

Инструкция:

Выполнение практической работы направлено на проверку умений и знаний, наработанных по МДК 01.01. **Конструкция, техническое обслуживание и ремонт подвижного состава (тепловозы и дизель - поезда)**

Коды проверяемых результатов обучения: **У 1, У2, У3, У4.**

Место (время) выполнения задания: *лаборатория Технического обслуживания и ремонта подвижного состава.*

Максимальное время выполнения задания – 20мин.

При выполнении задания вы можете воспользоваться: *плакатами, инструкционными картами, шаблонами.*

Текст задания: осмотр колёсной пары с применением шаблонов.

Билет №14

Часть А:

ТЕОРЕТИЧЕСКОЕ ЗАДАНИЕ (ТЗ) ВАРИАНТ №2 (из 6-и вариантов)

Пройти тестирование

Инструкция:

Вы должны пройти тестирование по одному из вариантов тестовых заданий на проверку теоретических знаний по МДК 01.01. **Конструкция, техническое обслуживание и ремонт подвижного состава (тепловозы и дизель - поезда)**

Коды проверяемых результатов обучения: **З 1, З 3**

Внимательно прочитайте задание к тесту, и выполните его в соответствии с требованиями.

При выполнении задания вы можете воспользоваться: *плакатами*

Время выполнения задания – 25 мин.

Часть Б:

ПРАКТИЧЕСКОЕ ЗАДАНИЕ (ПЗ) ВАРИАНТ № 14

Инструкция:

Выполнение практической работы направлено на проверку умений и знаний, наработанных по МДК 01.01. **Конструкция, техническое обслуживание и ремонт подвижного состава (тепловозы и дизель - поезда)**

Коды проверяемых результатов обучения: **У 1, У2, У3, У4.**

Место (время) выполнения задания: *лаборатория Технического обслуживания и ремонта подвижного состава.*

Максимальное время выполнения задания – 20мин.

При выполнении задания вы можете воспользоваться: *плакатами, инструкционными картами, шаблонами.*

Текст задания: обыкновенное освидетельствование колёсной пары.

Билет №15

Часть А:

ТЕОРЕТИЧЕСКОЕ ЗАДАНИЕ (ТЗ) ВАРИАНТ №3 (из 6-и вариантов)

Пройти тестирование

Инструкция:

Вы должны пройти тестирование по одному из вариантов тестовых заданий на проверку теоретических знаний по МДК 01.01. **Конструкция, техническое обслуживание и ремонт подвижного состава (тепловозы и дизель - поезда)**

Коды проверяемых результатов обучения: **З 1, З 3**

Внимательно прочитайте задание к тесту, и выполните его в соответствии с требованиями.

При выполнении задания вы можете воспользоваться: *плакатами*

Время выполнения задания – 25 мин.

Часть Б:

ПРАКТИЧЕСКОЕ ЗАДАНИЕ (ПЗ) ВАРИАНТ № 15

Инструкция:

Выполнение практической работы направлено на проверку умений и знаний, наработанных по МДК 01.01. **Конструкция, техническое обслуживание и ремонт подвижного состава (тепловозы и дизель - поезда)**

Коды проверяемых результатов обучения: **У 1, У2, У3, У4.**

Место (время) выполнения задания: *лаборатория Технического обслуживания и ремонта подвижного состава.*

Максимальное время выполнения задания – 20мин.

При выполнении задания вы можете воспользоваться: *плакатами, инструкционными картами, шаблонами.*

Текст задания: полное освидетельствование колёсной пары.

Билет №16

Часть А:

ТЕОРЕТИЧЕСКОЕ ЗАДАНИЕ (ТЗ) ВАРИАНТ №4 (из 6-и вариантов)

Пройти тестирование

Инструкция:

Вы должны пройти тестирование по одному из вариантов тестовых заданий на проверку теоретических знаний по МДК 01.01. **Конструкция, техническое обслуживание и ремонт подвижного состава (тепловозы и дизель - поезда)**

Коды проверяемых результатов обучения: **3 1, 3 3**

Внимательно прочитайте задание к тесту, и выполните его в соответствии с требованиями.

При выполнении задания вы можете воспользоваться: *плакатами*

Время выполнения задания – 25 мин.

Часть Б:

ПРАКТИЧЕСКОЕ ЗАДАНИЕ (ПЗ) ВАРИАНТ № 16

Инструкция:

Выполнение практической работы направлено на проверку умений и знаний, наработанных по МДК 01.01. **Конструкция, техническое обслуживание и ремонт подвижного состава (тепловозы и дизель - поезда)**

Коды проверяемых результатов обучения: **У 1, У2, У3, У4.**

Место (время) выполнения задания: *лаборатория Технического обслуживания и ремонта подвижного состава.*

Максимальное время выполнения задания – 20мин.

При выполнении задания вы можете воспользоваться: *плакатами, инструкционными картами, стендами.*

Текст задания: замер геометрических параметров подшипников при помощи индикатора часового типа.

4.4.2 Пакет экзаменатора:

Условия:

а) Вид и форма экзамена : экзамен по итогам семестра

б) Количество вариантов билетов для экзаменуемого

- 35 (по количеству студентов группы)

тесты –6;

- практические задания - 16.

в) Проверяемые результаты обучения и критерии оценок:

Часть А: Теоретические задания (ТЗ)

Вариант 1- ключ к тестам:

№ варианта	1	2	3	4	5	6	7	8	9	10	11	12	13	14	15	16	17	18	19	20	21	22	23	24	25	26	27	28	29	30	31	32	33		

Правильные ответы	Г	Б	В	Б	А	Б	Б	А	Б	В	Б	Б	А	А	Б	Б	Б	В																			
----------------------	---	---	---	---	---	---	---	---	---	---	---	---	---	---	---	---	---	---	--	--	--	--	--	--	--	--	--	--	--	--	--	--	--	--	--	--	--

Вариант 2- ключ к тестам:

Правильные ответы	А	Б	В	В	В	В	В	Б	В	Б	В	Б	В	Б	В	Б	Г	Б	Б	В	Б	Г	Б														
№ вопроса	1	2	3	4	5	6	7	8	9	10	11	12	13	14	15	16	17	18	19	20	21	22	23	24	25	26	27	28	29	30	31	32	33				

Вариант 3- ключ к тестам:

Правильные ответы	Б	В	В	Б	А	Б	В	Б	А	Б	В	Б	В	В	Б	В	Б	А																		
№ вопроса	1	2	3	4	5	6	7	8	9	10	11	12	13	14	15	16	17	18	19	20	21	22	23	24	25	26	27	28	29	30	31	32	33			

Вариант 4- ключ к тестам:

Правильные ответы	Б	Б	А	Б	А	Б	Б	Г	Г	В	Г	В	Б	Б	В	Г	Б	А																		
№ вопроса	1	2	3	4	5	6	7	8	9	10	11	12	13	14	15	16	17	18	19	20	21	22	23	24	25	26	27	28	29	30	31	32	33			

Вариант 5- ключ к тестам:

Правильные ответы	А	Б	Б	Г	В	А	Г	Б	В	В	Г	Б	Б	В	В	Б	А	Г																		
№ вопроса	1	2	3	4	5	6	7	8	9	10	11	12	13	14	15	16	17	18	19	20	21	22	23	24	25	26	27	28	29	30	31	32	33			

Вариант 6- ключ к тестам:

№ вопроса	Правильные ответы
1	А
2	А
3	А
4	А
5	Б
6	В
7	Б
8	Б
9	В
10	В
11	Б
12	Б
13	А
14	А
15	А
16	В
17	А
18	Б
19	
20	
21	
22	
23	
24	
25	
26	
27	
28	
29	
30	
31	
32	
33	

Критерии оценки по тестированию:

- оценка «отлично» - количество правильных ответов от 85% до 100% от общего количества тестовых заданий;
- оценка «хорошо» - количество правильных ответов от 75% до 85% от общего количества тестовых заданий;
- оценка «удовлетворительно» - количество правильных ответов от 61% до 75% от общего количества тестовых заданий;
- оценка «неудовлетворительно» - количество правильных ответов до 61% от общего количества тестовых заданий.

Часть Б: Практические задания (ПЗ)

Проверяемые результаты обучения ⁴ :	Текст задания	Критерии оценки
У 1. Определять конструктивные особенности узлов и деталей подвижного состава; У2. Обнаруживать неисправности, регулировать и испытывать оборудование подвижного состава; У 3. Определять соответствие технического состояния оборудования подвижного состава требованиям нормативных документов; У4. Выполнять основные виды работ по эксплуатации, техническому обслуживанию и ремонту подвижного состава;	Алгоритм действий при ремонте колёсно-моторного блока.	5 «отлично»: алгоритм воспроизведён в полном объёме без ошибок; высокая степень ориентированности в материале.
		4 «хорошо»: алгоритм воспроизведён в полном объёме с единичными (не более двух) ошибками; хорошая степень ориентированности в материале.
		3 «удовлетворительно»: алгоритм воспроизведён в полном объёме с тремя и более ошибками; удовлетворительная степень ориентированности в материале.
		2 «неудовлетворительно»: алгоритм воспроизведён

⁴ Указать код проверяемых знаний и умений из п.2.2

		не в полном объеме и (или) с принципиальными ошибками; низкая степень или полное отсутствие ориентированности в материале.
<p>У 1. Определять конструктивные особенности узлов и деталей подвижного состава;</p> <p>У2. Обнаруживать неисправности, регулировать и испытывать оборудование подвижного состава;</p> <p>У 3. Определять соответствие технического состояния оборудования подвижного состава требованиям нормативных документов;</p> <p>У4. Выполнять основные виды работ по эксплуатации, техническому обслуживанию и ремонту подвижного состава;</p>	<p>алгоритм действий при ремонте тягового электродвигателя</p>	5 «отлично»: алгоритм воспроизведён в полном объеме без ошибок; высокая степень ориентированности в материале.
		4 «хорошо»: алгоритм воспроизведён в полном объеме с единичными (не более двух) ошибками; хорошая степень ориентированности в материале.
		3 «удовлетворительно»: алгоритм воспроизведён в полном объеме с тремя и более ошибками; удовлетворительная степень ориентированности в материале.
		2 «неудовлетворительно»: алгоритм воспроизведён не в полном объеме и (или) с принципиальными ошибками; низкая степень или полное отсутствие ориентированности в материале.
<p>У 1. Определять конструктивные особенности узлов и деталей подвижного состава;</p> <p>У2. Обнаруживать неисправности, регулировать и испытывать оборудование подвижного состава;</p> <p>У 3. Определять соответствие технического состояния оборудования подвижного состава требованиям нормативных документов;</p> <p>У4. Выполнять основные виды работ по эксплуатации, техническому обслуживанию и ремонту подвижного состава;</p>	<p>проверка неисправности соединений рычажной передачи.</p>	5 «отлично»: проверки выполнены в полном объеме без ошибок; высокая степень ориентированности в материале.
		4 «хорошо»: проверки выполнены в полном объеме с единичными (не более двух) ошибками; хорошая степень ориентированности в материале.
		3 «удовлетворительно»: проверки выполнены в полном объеме с тремя и более ошибками; удовлетворительная степень ориентированности в материале.
		2 «неудовлетворительно»: проверки выполнены не в

		<p>полном объеме и (или) с принципиальными ошибками;</p> <p>низкая степень или полное отсутствие ориентированности в материале.</p>
<p>У 1. Определять конструктивные особенности узлов и деталей подвижного состава;</p> <p>У2. Обнаруживать неисправности, регулировать и испытывать оборудование подвижного состава;</p> <p>У 3. Определять соответствие технического состояния оборудования подвижного состава требованиям нормативных документов;</p> <p>У4. Выполнять основные виды работ по эксплуатации, техническому обслуживанию и ремонту подвижного состава;</p>	<p>обмерить бандаж колёсной пары шаблонами.</p>	<p>5 «отлично»: обмеры выполнены в полном объеме без ошибок; высокая степень ориентированности в материале.</p>
		<p>4 «хорошо»: обмеры выполнены в полном объеме с единичными (не более двух) ошибками; хорошая степень ориентированности в материале.</p>
		<p>3 «удовлетворительно»: обмеры выполнены в полном объеме с тремя и более ошибками; удовлетворительная степень ориентированности в материале.</p>
		<p>2 «неудовлетворительно»: обмеры выполнены не в полном объеме и (или) с принципиальными ошибками; низкая степень или полное отсутствие ориентированности в материале.</p>
<p>У 1. Определять конструктивные особенности узлов и деталей подвижного состава;</p> <p>У2. Обнаруживать неисправности, регулировать и испытывать оборудование подвижного состава;</p> <p>У 3. Определять соответствие технического состояния оборудования подвижного состава требованиям нормативных документов;</p> <p>У4. Выполнять основные виды работ по эксплуатации, техническому обслуживанию и ремонту подвижного состава;</p>	<p>алгоритм действий при выявлении неисправностей буксового узла.</p>	<p>5 «отлично»: алгоритм воспроизведён в полном объеме без ошибок; высокая степень ориентированности в материале.</p>
		<p>4 «хорошо»: алгоритм воспроизведён в полном объеме с единичными (не более двух) ошибками; хорошая степень ориентированности в материале.</p>
		<p>3 «удовлетворительно»: алгоритм воспроизведён в полном объеме с тремя и более ошибками; удовлетворительная степень ориентированности в материале.</p>
		<p>2 «неудовлетворительно»: алгоритм воспроизведён</p>

		не в полном объеме и (или) с принципиальными ошибками; низкая степень или полное отсутствие ориентированности в материале.
<p>У 1. Определять конструктивные особенности узлов и деталей подвижного состава;</p> <p>У2. Обнаруживать неисправности, регулировать и испытывать оборудование подвижного состава;</p> <p>У 3. Определять соответствие технического состояния оборудования подвижного состава требованиям нормативных документов;</p> <p>У4. Выполнять основные виды работ по эксплуатации, техническому обслуживанию и ремонту подвижного состава;</p>	<p>алгоритм выявления неисправностей рамы тележки.</p>	5 «отлично»: алгоритм воспроизведён в полном объеме без ошибок; высокая степень ориентированности в материале.
		4 «хорошо»: алгоритм воспроизведён в полном объеме с единичными (не более двух) ошибками; хорошая степень ориентированности в материале.
		3 «удовлетворительно»: алгоритм воспроизведён в полном объеме с тремя и более ошибками; удовлетворительная степень ориентированности в материале.
		2 «неудовлетворительно»: алгоритм воспроизведён не в полном объеме и (или) с принципиальными ошибками; низкая степень или полное отсутствие ориентированности в материале.
<p>У 1. Определять конструктивные особенности узлов и деталей подвижного состава;</p> <p>У2. Обнаруживать неисправности, регулировать и испытывать оборудование подвижного состава;</p> <p>У 3. Определять соответствие технического состояния оборудования подвижного состава требованиям нормативных документов;</p> <p>У4. Выполнять основные виды работ по эксплуатации, техническому обслуживанию и ремонту подвижного состава;</p>	<p>обмер автосцепки шаблонами. Проверка на подвижном составе.</p>	5 «отлично»: обмеры выполнены в полном объеме без ошибок; высокая степень ориентированности в материале.
		4 «хорошо»: обмеры выполнены в полном объеме с единичными (не более двух) ошибками; хорошая степень ориентированности в материале.
		3 «удовлетворительно»: обмеры выполнены в полном объеме с тремя и более ошибками; удовлетворительная степень ориентированности в материале.
		2 «неудовлетворительно»: обмеры выполнены не в

		полном объеме и (или) с принципиальными ошибками; низкая степень или полное отсутствие ориентированности в материале.
<p>У 1. Определять конструктивные особенности узлов и деталей подвижного состава;</p> <p>У2. Обнаруживать неисправности, регулировать и испытывать оборудование подвижного состава;</p> <p>У 3. Определять соответствие технического состояния оборудования подвижного состава требованиям нормативных документов;</p> <p>У4. Выполнять основные виды работ по эксплуатации, техническому обслуживанию и ремонту подвижного состава;</p>	<p>технология нахождения неисправностей в сплошном материале кузова локомотива при помощи дефектоскопии.</p>	5 «отлично»: неисправности определены в полном объеме без ошибок; высокая степень ориентированности в материале.
		4 «хорошо»: неисправности определены в полном объеме с единичными (не более двух) ошибками; хорошая степень ориентированности в материале.
		3 «удовлетворительно»: неисправности определены в полном объеме с тремя и более ошибками; удовлетворительная степень ориентированности в материале.
		2 «неудовлетворительно»: неисправности определены не в полном объеме и (или) с принципиальными ошибками; низкая степень или полное отсутствие ориентированности в материале.
<p>У 1. Определять конструктивные особенности узлов и деталей подвижного состава;</p> <p>У2. Обнаруживать неисправности, регулировать и испытывать оборудование подвижного состава;</p> <p>У 3. Определять соответствие технического состояния оборудования подвижного состава требованиям нормативных документов;</p> <p>У4. Выполнять основные виды работ по эксплуатации, техническому обслуживанию и ремонту подвижного состава;</p>	<p>схема метода проверки рам тележек на различных видах ремонта</p>	5 «отлично»: алгоритм воспроизведён в полном объеме без ошибок; высокая степень ориентированности в материале.
		4 «хорошо»: алгоритм воспроизведён в полном объеме с единичными (не более двух) ошибками; хорошая степень ориентированности в материале.
		3 «удовлетворительно»: алгоритм воспроизведён в полном объеме с тремя и более ошибками; удовлетворительная степень ориентированности в материале.
		2 «неудовлетворительно»: алгоритм воспроизведён не в полном объеме и (или) с принципиальными

		ошибками; низкая степень или полное отсутствие ориентированности в материале.
<p>У 1. Определять конструктивные особенности узлов и деталей подвижного состава;</p> <p>У2. Обнаруживать неисправности, регулировать и испытывать оборудование подвижного состава;</p> <p>У 3. Определять соответствие технического состояния оборудования подвижного состава требованиям нормативных документов;</p> <p>У4. Выполнять основные виды работ по эксплуатации, техническому обслуживанию и ремонту подвижного состава;</p>	<p>схема освидетельствования узлов СА-3 (поглощающий аппарат).</p>	5 «отлично»: алгоритм воспроизведён в полном объёме без ошибок; высокая степень ориентированности в материале.
		4 «хорошо»: алгоритм воспроизведён в полном объёме с единичными (не более двух) ошибками; хорошая степень ориентированности в материале.
		3 «удовлетворительно»: алгоритм воспроизведён в полном объёме с тремя и более ошибками; удовлетворительная степень ориентированности в материале.
		2 «неудовлетворительно»: алгоритм воспроизведён не в полном объёме и (или) с принципиальными ошибками; низкая степень или полное отсутствие ориентированности в материале.
<p>У 1. Определять конструктивные особенности узлов и деталей подвижного состава;</p> <p>У2. Обнаруживать неисправности, регулировать и испытывать оборудование подвижного состава;</p> <p>У 3. Определять соответствие технического состояния оборудования подвижного состава требованиям нормативных документов;</p> <p>У4. Выполнять основные виды работ по эксплуатации, техническому обслуживанию и ремонту подвижного состава;</p>	<p>схема пробега локомотивов согласно ППР.</p>	5 «отлично»: схема приведена в полном объёме без ошибок; высокая степень ориентированности в материале.
		4 «хорошо»: схема приведена в полном объёме с единичными (не более двух) ошибками; хорошая степень ориентированности в материале.
		3 «удовлетворительно»: схема приведена в полном объёме с тремя и более ошибками; удовлетворительная степень ориентированности в материале.
		2 «неудовлетворительно»: схема приведена не в полном объёме и (или) с принципиальными ошибками;

		низкая степень или полное отсутствие ориентированности в материале.
<p>У 1. Определять конструктивные особенности узлов и деталей подвижного состава;</p> <p>У2. Обнаруживать неисправности, регулировать и испытывать оборудование подвижного состава;</p> <p>У 3. Определять соответствие технического состояния оборудования подвижного состава требованиям нормативных документов;</p> <p>У4. Выполнять основные виды работ по эксплуатации, техническому обслуживанию и ремонту подвижного состава;</p>	<p>схема простая локомотивов по видам ремонтов.</p>	5 «отлично»: алгоритм воспроизведён в полном объёме без ошибок; высокая степень ориентированности в материале.
		4 «хорошо»: алгоритм воспроизведён в полном объёме с единичными (не более двух) ошибками; хорошая степень ориентированности в материале.
		3 «удовлетворительно»: алгоритм воспроизведён в полном объёме с тремя и более ошибками; удовлетворительная степень ориентированности в материале.
		2 «неудовлетворительно»: алгоритм воспроизведён не в полном объёме и (или) с принципиальными ошибками; низкая степень или полное отсутствие ориентированности в материале.
<p>У 1. Определять конструктивные особенности узлов и деталей подвижного состава;</p> <p>У2. Обнаруживать неисправности, регулировать и испытывать оборудование подвижного состава;</p> <p>У 3. Определять соответствие технического состояния оборудования подвижного состава требованиям нормативных документов;</p> <p>У4. Выполнять основные виды работ по эксплуатации, техническому обслуживанию и ремонту подвижного состава;</p>	<p>осмотр колёсной пары с применением шаблонов.</p>	5 «отлично»: обмеры выполнены в полном объёме без ошибок; высокая степень ориентированности в материале.
		4 «хорошо»: обмеры выполнены в полном объёме с единичными (не более двух) ошибками; хорошая степень ориентированности в материале.
		3 «удовлетворительно»: обмеры выполнены в полном объёме с тремя и более ошибками; удовлетворительная степень ориентированности в материале.
		2 «неудовлетворительно»: обмеры выполнены не в полном объёме и (или) с принципиальными ошибками;

		низкая степень или полное отсутствие ориентированности в материале.
<p>У 1. Определять конструктивные особенности узлов и деталей подвижного состава;</p> <p>У2. Обнаруживать неисправности, регулировать и испытывать оборудование подвижного состава;</p> <p>У 3. Определять соответствие технического состояния оборудования подвижного состава требованиям нормативных документов;</p> <p>У4. Выполнять основные виды работ по эксплуатации, техническому обслуживанию и ремонту подвижного состава;</p>	<p>обыкновенное освидетельствование колёсной пары.</p>	5 «отлично»: обмеры выполнены в полном объёме без ошибок; высокая степень ориентированности в материале.
		4 «хорошо»: обмеры выполнены в полном объёме с единичными (не более двух) ошибками; хорошая степень ориентированности в материале.
		3 «удовлетворительно»: обмеры выполнены в полном объёме с тремя и более ошибками; удовлетворительная степень ориентированности в материале.
		2 «неудовлетворительно»: обмеры выполнены не в полном объёме и (или) с принципиальными ошибками; низкая степень или полное отсутствие ориентированности в материале.
<p>У 1. Определять конструктивные особенности узлов и деталей подвижного состава;</p> <p>У2. Обнаруживать неисправности, регулировать и испытывать оборудование подвижного состава;</p> <p>У 3. Определять соответствие технического состояния оборудования подвижного состава требованиям нормативных документов;</p> <p>У4. Выполнять основные виды работ по эксплуатации, техническому обслуживанию и ремонту подвижного состава;</p>	<p>полное освидетельствование колёсной пары.</p>	5 «отлично»: обмеры выполнены в полном объёме без ошибок; высокая степень ориентированности в материале.
		4 «хорошо»: обмеры выполнены в полном объёме с единичными (не более двух) ошибками; хорошая степень ориентированности в материале.
		3 «удовлетворительно»: обмеры выполнены в полном объёме с тремя и более ошибками; удовлетворительная степень ориентированности в материале.
		2 «неудовлетворительно»: обмеры выполнены не в полном объёме и (или) с принципиальными ошибками; низкая степень или полное отсутствие ориентированности в материале.

		ориентированности в материале.
<p>У 1. Определять конструктивные особенности узлов и деталей подвижного состава;</p> <p>У2. Обнаруживать неисправности, регулировать и испытывать оборудование подвижного состава;</p> <p>У 3. Определять соответствие технического состояния оборудования подвижного состава требованиям нормативных документов;</p> <p>У4. Выполнять основные виды работ по эксплуатации, техническому обслуживанию и ремонту подвижного состава;</p>	<p>замер геометрических параметров подшипников при помощи индикатора часового типа.</p>	5 «отлично»: обмеры выполнены в полном объеме без ошибок; высокая степень ориентированности в материале.
		4 «хорошо»: обмеры выполнены в полном объеме с единичными (не более двух) ошибками; хорошая степень ориентированности в материале.
		3 «удовлетворительно»: обмеры выполнены в полном объеме с тремя и более ошибками; удовлетворительная степень ориентированности в материале.
		2 «неудовлетворительно»: обмеры выполнены не в полном объеме и (или) с принципиальными ошибками; низкая степень или полное отсутствие ориентированности в материале.

г) Время выполнения каждого задания:

1.1 – 25мин;

1.2 – 20мин

д) Оборудование, разрешённое для выполнения заданий (перечислить):

- шаблоны для обмера колёсных пар;
- шаблоны для обмера автосцепки;
- индикатор часового типа.

е) Литература для студента:

Учебники:

1) Дорофеев, В.М. Тепловозные дизели семейства Д49. Конструкция, техническое обслуживание, ремонт. [Текст]: учебное пособие / В.М. Дорофеев.- Москва: Учебно-методический центр по образованию на железнодорожном транспорте, 2016.-380 с.

3) Курс лекций по ПМ.01, МДК.01.01 Электропривод и преобразователи подвижного состава для студентов специальности 23.02.06 (тепловозы и дизель-поезда). Составитель: преподаватель филиала СамГУПС Локтионов О.Б., 2016г.

4) Дорофеев, В.М. Тепловозные дизели семейства Д49. Конструкция, техническое обслуживание, ремонт. / В. М. Дорофеев. - Москва : Учебно-методический центр по образованию на железнодорожном транспорте, 2016. - 380 с.Режим доступа: ЭБС МИИТа [<http://library.miit.ru/2014books/pdfДорофеев.pdf>]

5) Кобаская, И.А. Технология ремонта подвижного состава: учебное пособие. [Электронный ресурс] — Электрон. дан. — М. : УМЦ ЖДТ, 2016. — 288 с. — Режим доступа: <http://e.lanbook.com/book/90937> — Загл. с экрана.

6) Лапицкий, В.Н. Общие сведения о тепловозах: учебное пособие. [Электронный ресурс] / В.Н. Лапицкий, К.В. Кузнецов, А.А. Дайлидко. — Электрон. дан. — М. : УМЦ ЖДТ, 2016. — 56 с. — Режим доступа: <http://e.lanbook.com/book/90929> — Загл. с экрана.

7) Белозеров И.Н., Балаев А.А., Баженов А.А. Электрическое оборудование тепловозов и дизель-поездов: учеб. пособие. – М.: ФГБУДПО «УМЦ по образованию на железнодорожном транспорте», 2017. – 72 с.

4.5 Задания для оценки освоения МДК 01.01 Конструкция, техническое обслуживание и ремонт подвижного состава (тепловозы и дизель – поезда)- экзамен

4.5.1 Задания для студента:

Выполнение экзаменационных заданий направлено на проверку умений и знаний, наработанных по МДК 01.01 **Конструкция, техническое обслуживание и ремонт подвижного состава (тепловозы и дизель - поезда)** в 6 семестре (база 9 классов) и 4 семестре (база 11 классов)

Место (время) выполнения задания: **лаборатория Автоматических тормозов подвижного состава**

Максимальное время выполнения задания – 30 мин.

При выполнении задания вы можете воспользоваться: *плакатам, стендами, калькуляторами, инструкционными картами*

Внимательно прочитайте и выполните задание.

Коды проверяемых результатов обучения: У 1, У2, У3, У4, З1, З3

Билет № 1

Часть А:

ТЕОРЕТИЧЕСКОЕ ЗАДАНИЕ (ТЗ) ВАРИАНТ №1

Пройти тестирование

Инструкция:

Вы должны пройти тестирование по одному из вариантов тестовых заданий на проверку теоретических знаний по МДК 01.01. **Конструкция, техническое обслуживание и ремонт подвижного состава (тепловозы и дизель - поезда)**

Коды проверяемых результатов обучения: З 1, З 3

Внимательно прочитайте задание к тесту, и выполните его в соответствии с требованиями.

При выполнении задания вы можете воспользоваться: *плакатами, стендами.*

Время выполнения задания – 15 мин.

Текст задания:

Вариант 1

1. Сколько линейных проводов задействовано в схеме ЭПТ пассажирского поезда с локомотивной тягой?
А) 1
Б) 2
В) 3
Г) 4
2. Сколько микропереключателей контроллера машиниста участвуют в работе ЭПТ?
А) 1
Б) 2
В) 3
Г) 4
3. Каков выход штока у локомотива при выходе из депо после ТО?
А) 10-20 мм
Б) 25-50 мм
В) 75-100 мм
Г) 100-125 мм
4. Сколько ламп сигнализатора за работой ЭПТ установлено на пульте управления машиниста?
А) 1
Б) 2
В) 3
Г) 4

5. Какое реле в схеме ЭПТ контролирует целостность линейных проводов пассажирского поезда?

- А) ОР
- Б) ТР
- В) КР
- Г) К

6. Величина тормозного нажатия на ось грузового вагона при режиме «ГРУЖЕННЫЙ», если на вагоне установлены чугунные тормозные колодки, в тонно силах - тс?

- А) 5,0
- Б) 6,0
- В) 7,0
- Г) 8,0

7. Величина тормозного нажатия на ось грузового вагона при режиме «СРЕДНИЙ», если на вагоне установлены чугунные тормозные колодки, в тонно силах - тс?

- А) 5,0
- Б) 6,0
- В) 7,0
- Г) 8,0

8 Температура воды водяной системы второго контура на выходе из дизеля типа 5Д49(рекомендуемая)

- А) 69 С;
- Б) 79 С;
- В) 89 С;
- Г) 99 С.

9 Какой тип дизель устанавливается на тепловозе 2ТЭ116

- А) 2А-5Д49
- Б) 1А-5Д49
- В) 1ОД100
- Г) 3А -5Д49

10 Какой тип дизель устанавливается на тепловозе ТЭП-70.

- А) 10Д100
- Б) 1А-5Д49
- В) 2А-5Д49
- Г) 4А-5Д49

11 Электрический привод представляет собой

- А) систему, обеспечивающую реализацию технологических и производственных процессов с использованием механической энергии
- Б) систему, обеспечивающую безопасность локомотивов
- В) тяговые электродвигатели и генераторы на подвижном составе.

12 Электроприводы различаются (отметить лишнее)

- А) по виду электрического силового преобразователя.
- Б) по числу двигателей
- В) по наличию обратных связей
- Г) по характеру движения.

13 Существуют следующие электрические передачи (отметить лишнее)

- А) передача постоянного тока
- Б) передача переменного-постоянного тока
- В) передача переменного-переменного тока
- Г) передачи постоянно-постоянного тока

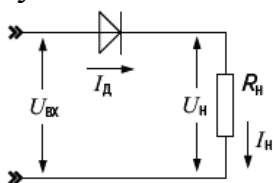
14 Выпрямление это

- А) преобразование переменного тока в постоянный
- Б) преобразование постоянного тока в переменный
- В) преобразование переменного тока одной частоты в переменный ток другой частоты

15 Инвертирование это

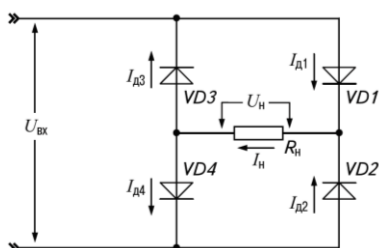
- А) преобразование переменного тока в постоянный
- Б) изменение угла сдвига фаз между током и напряжением
- В) преобразование постоянного тока в переменный

16 На рисунке показана схема



- А) однофазного однополупериодного выпрямителя
- Б) однофазного двухполупериодного выпрямителя со средней точкой
- В) однофазного мостового выпрямителя

17 На рисунке показана схема



- А) однофазного управляемого мостового выпрямителя
- Б) однофазного неуправляемого мостового выпрямителя
- В) трёхфазного неуправляемого мостового выпрямителя

18 Для мостового однофазного выпрямителя среднее напряжение на нагрузке

- А) $0,318 \cdot U_{вх \max}$
- Б) $0,637 \cdot U_{вх \max}$
- В) $0,827 \cdot U_{вх \max}$

19 Для трёхфазного однополупериодного выпрямителя коэффициент пульсаций равен

- А) 1,57
- Б) 0,67
- В) 0,25

20 Для трёхфазного двухполупериодного выпрямителя максимальный обратный ток диодов равен

- А) $1,57 U_{н \text{ ср}}$
- Б) $2,1 U_{н \text{ ср}}$

В) $1,05 U_{н ср}$

21. Что называют электрическим контактором?

- А) Поверхность, очищенную от изоляции
- Б) Поверхность соприкосновения тока с проводником
- В) Поверхность соприкосновения двух или нескольких проводников, через которые проходит ток
- Г) Поверхность соприкосновения проводника с изолятором, через который проходит ток

22. Какой вид привода имеет контроллер машиниста

- А) Непосредственный привод
- Б) Посредственный привод
- В) Косвенный привод
- Г) Автоматический привод

23. Вид контакторов, применяемых на тепловозе 2ТЭ116, для подключения ТЭД к ГГ

- А) электромагнитные
- Б) дугогасительные
- В) электропневматические
- Г) электрогидравлические

24. Место перехода тока от одного проводника к другому называется?

- А) переходом
- Б) соединением
- В) контактом
- Г) замыканием

25. Контактные поверхности, у которых соприкосновение происходит в одной точке, называются...

- А) поверхностными
- Б) точечными
- В) клиновыми
- Г) линейными

26. Какие контакторы устанавливают в силовых цепях?

- А) Электромагнитные контакторы
- Б) Дугогасительные контакторы
- В) Электропневматические контакторы
- Г) Контактторы с диафрагменным приводом

27. Какой привод имеет реверсор типа ППК?

- А) Электромагнитный привод
- Б) Непосредственный привод
- В) Поршневой привод
- Г) Диафрагменный привод

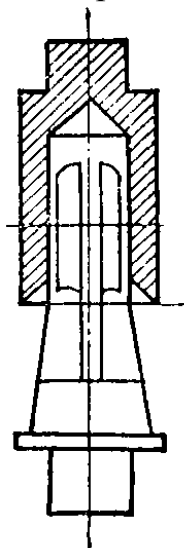
28. Дугогасительные камеры для контакторов типа ПК-753 изготавливают из

- А) пластика
- Б) асбоцемента
- В) фарфора
- Г) керамики

29. Какой привод имеет групповой контактор типа ПКГ (ВШ1, ВШ2)

- А) электропневматический привод
- Б) ручной привод
- В) непосредственный привод
- Г) электромагнитный привод

30. Какая форма контактной поверхности представлена на эскизе?



- А) Точечная форма контактной поверхности
- Б) Линейная форма контактной поверхности
- В) Плоская форма контактной поверхности
- Г) Штепсельная форма контактной поверхности

Часть Б:

ПРАКТИЧЕСКОЕ ЗАДАНИЕ (ПЗ) ВАРИАНТ №1

Инструкция:

Выполнение практической работы направлено на проверку умений и знаний, наработанных по МДК 01.01. **Конструкция, техническое обслуживание и ремонт подвижного состава (тепловозы и дизель - поезда)**

Коды проверяемых результатов обучения: **У 1, У2, У3, У4.**

Место выполнения задания: лаборатория Автоматических тормозов подвижного состава

Максимальное время выполнения задания – 15мин.

При выполнении задания вы можете воспользоваться: *плакатами, инструкционными картами, стендами*

Текст задания: На действующем стенде «Схема ЭПТ пассажирского поезда», пояснить её работу при I и II положении управляющего органа крана машиниста усл. № 395-000-4.

Билет № 2

Часть А:

ТЕОРЕТИЧЕСКОЕ ЗАДАНИЕ (ТЗ) ВАРИАНТ №2

Пройти тестирование

Инструкция:

Вы должны пройти тестирование по одному из вариантов тестовых заданий на проверку теоретических знаний по МДК 01.01. **Конструкция, техническое обслуживание и ремонт подвижного состава (тепловозы и дизель - поезда)**

Коды проверяемых результатов обучения: **3 1, 3 3.**

Внимательно прочитайте задание к тесту, и выполните его в соответствии с требованиями.

При выполнении задания вы можете воспользоваться: *плакатами, стендами.*

Время выполнения задания – 15 мин.

Текст задания:

Вариант 2

1. Величина тормозного нажатия на ось грузового вагона при режиме «ПОРОЖНИЙ», если на вагоне установлены чугунные тормозные колодки, в тонно силах - тс?
А) 2,5
Б) 3,5
В) 4,5
Г) 5,5
2. Величина тормозного нажатия на ось грузового вагона при режиме «ГРУЖЕННЫЙ», если на вагоне установлены композиционные тормозные колодки, в тонно силах - тс?
А) 3,5
Б) 5,0
В) 7,0
Г) 8,5
3. Величина тормозного нажатия на ось грузового вагона при режиме «СРЕДНИЙ», если на вагоне установлены композиционные тормозные колодки, в тонно силах - тс?
А) 3,5
Б) 5,0
В) 7,0
Г) 8,5
4. Величина тормозного нажатия на ось грузового вагона при режиме «ПОРОЖНИЙ», если на вагоне установлены композиционные тормозные колодки, в тонно силах - тс?
А) 3,5
Б) 5,0
В) 7,0
Г) 8,5
5. У крана машиниста усл. № 395 V положение предназначено:
а) для отпуска
б) для экстренного торможения
в) для служебного торможения
г) для перекрыши.
6. В какой точке возникает тормозная сила?
а) в месте нажатия тормозной колодки на бандаж колесной пары

- б) в точке контакта колеса с рельсом
 - в) на выходе штока тормозного цилиндра
 - г) в центральной точке оси колесной пары
7. Какие типы тормозов применяются на подвижном составе железнодорожного транспорта?

- а) электромагнитные, дисковые, магниторельсовые
- б) ручные, вакуумные, фрикционные
- в) стояночные, пневматические, электропневматические, электрические, магниторельсовые, дисковые
- г) пневматические, электрические, фрикционные, гидравлические

8 Классификация тепловоза 2ТЭ116 – по роду службы;

- А) маневровый – вывозной
- Б) грузовой
- В) Грузопассажирский
- Г) пассажирский

9 Мощность дизель генераторной установки тепловоза 2ТЭ116

- А) 2200 кВт
- Б) 2500 кВт
- В) 2850 кВт
- Г) 2900 кВт

10 Средняя скорость поршня дизеля типа 5Д49

- А) 7,67 м/с
- Б) 8,67 м/с
- В) 9,67 м/с
- Г) 10,3 м/с

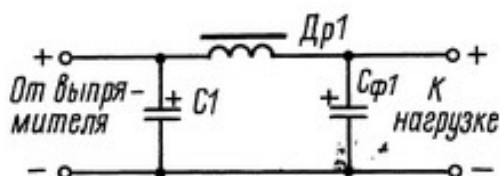
11 Основными элементами неуправляемых выпрямителей служат

- А) Диоды
- Б) Тиристоры
- В) Транзисторы

12 уществуют следующие сглаживающие фильтры (отметить лишнее)

- А) RC-фильтры
- Б) RS-фильтры
- В) LC-фильтры

13 На рисунке показана схема



- А) Сглаживающего LC- фильтра с резонансным контуром
- Б) Сглаживающего двухзвенного LC- фильтра
- В) Сглаживающего RC- фильтра с резонансным контуром

14 Методы регулирования частоты вращения тяговых двигателей (отметить лишнее)

- А) реостатно-контакторное управление
- Б) тиристорно-контакторное управления
- В) управление по системе «генератор — двигатель»

Г) управление по системе «управляемый выпрямитель — двигатель»

Д) импульсное управление

15 При управлении «генератор—двигатель» двигатель получает питание от

А) широтно-импульсного преобразователя

Б) частотно-импульсного преобразователя

В) преобразовательной установки

16 Сколько p-n переходов имеет триистор

А) 1

Б) 2

В) 3

Г) 4

Д) 5

17 На рисунке показано обозначение



А) триистора

Б) транзистора

В) динистора

Г) симистора

18 Для защиты тиристоров используется

А) RC-цепь, включенная последовательно с тиристором

Б) RC-цепь, включенная параллельно с тиристором

В) RS-цепь, включенная параллельно с тиристором

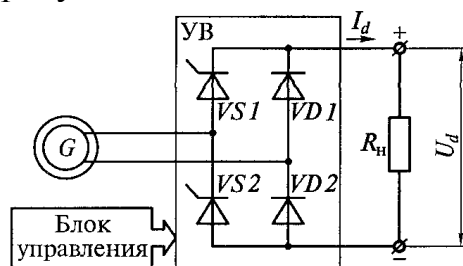
19 Управление выходным напряжением управляемого выпрямителя производится

А) изменением фазы управляющих импульсов

Б) изменением длительности управляющих импульсов

В) изменением частоты управляющих импульсов

20 На рисунке показана схема



А) однофазного управляемого однополупериодного выпрямителя

Б) однофазного неуправляемого однополупериодного выпрямителя

В) однофазного управляемого мостового выпрямителя

21. Коммутация – это...

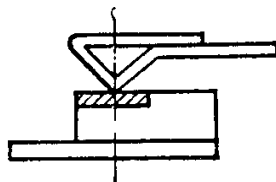
А) Замыкание в электросети

Б) Замыкание и размыкание цепи в процессе работы электрооборудования

В) Пробой на корпус электрического корпуса «земля»

Г) Обрыв цепи и прекращения питания

22. Какой вид привода имеют индивидуальные контакторы и реле
- А) Прямой привод
 - Б) Непосредственный привод
 - В) Косвенный привод
 - Г) Контактный привод
23. Какой вид контактного соединения применён на поездном контакторе типа ПК?
- А) точечный
 - Б) штекерный
 - В) линейный
 - Г) ножевой
24. Аппараты, работающие в цепях напряжение которых не выше 75В, называются?
- А) Низковольтными
 - Б) низкоамперными
 - В) маловаттными
 - Г) малоточными
25. Контактные поверхности, у которых соприкосновение происходит по прямой линии, называются..
- А) линейными
 - Б) точечными
 - В) клиновыми
 - Г) мостиковыми
26. На тепловозах для подсоединения ТЭД к главному генератору применяются...
- А) электромагнитные контакторы
 - Б) групповые кулачковые контакторы
 - В) электропневматические контакторы
 - Г) контакторы с диафрагменным приводом
27. Сколько положений у контроллера машиниста типа КВ на тепловозе 2ТЭ116?
- А) 18 положений (позиций)
 - Б) 15 положений (позиций)
 - В) 13 положений (позиций)
 - Г) 34 положений (позиций)
28. Сколько рабочих положений у реверсора типа ППК?
- А) 2 рабочих положения
 - Б) 4 рабочих положения
 - В) 3 рабочих положения
 - Г) 1 рабочее положение
29. Какая форма контактной поверхности представлена на эскизе?



- А) Линейная форма контактной поверхности
- Б) Точечная форма контактной поверхности
- В) Ножевая форма контактной поверхности
- Г) Коническая форма контактной поверхности

30. В какую цепь включены поездные контакторы типа ПК-753?

- А) Цепь управления
- Б) Цепь сигнализаций
- В) Цепь движения
- Г) Силовую цепь

Часть Б:

ПРАКТИЧЕСКОЕ ЗАДАНИЕ (ПЗ) ВАРИАНТ №2

Инструкция:

Выполнение практической работы направлено на проверку умений и знаний, наработанных по МДК 01.01. **Конструкция, техническое обслуживание и ремонт подвижного состава (тепловозы и дизель - поезда)**

Коды проверяемых результатов обучения: **У 1, У2, У3, У4.**

Место (время) выполнения задания: лаборатория Автоматических тормозов подвижного состава

Максимальное время выполнения задания – 15мин.

При выполнении задания вы можете воспользоваться: *плакатами, инструкционными картами, стендами.*

Текст задания: На действующем стенде «Схема ЭПТ пассажирского поезда», пояснить её работу при III и IV положении управляющего органа крана машиниста усл. № 395-000-4.

Билет № 3

Часть А:

ТЕОРЕТИЧЕСКОЕ ЗАДАНИЕ (ТЗ) ВАРИАНТ №3

Пройти тестирование

Инструкция:

Вы должны пройти тестирование по одному из вариантов тестовых заданий на проверку теоретических знаний по МДК 01.01. **Конструкция, техническое обслуживание и ремонт подвижного состава (тепловозы и дизель - поезда)**

Коды проверяемых результатов обучения: **З 1, З 3.**

Внимательно прочитайте задание к тесту, и выполните его в соответствии с требованиями.

При выполнении задания вы можете воспользоваться: *плакатами, стендами.*

Время выполнения задания – 15 мин.

Текст задания:

Вариант 3

1. Какое тормозное оборудование не устанавливается на вагонах?

- а) воздухораспределитель, запасный резервуар, тормозные цилиндры, тормозная рычажная передача, авторежимы
- б) краны машиниста, уравнивательные резервуары, главные резервуары, компрессоры, регуляторы давления

в) авторежимы, воздухораспределители, тормозная рычажная передача, тормозные цилиндры

г) предохранительные клапаны, концевые краны, запасные резервуары, влагосборники

2. Указать количество положений ручки крана машиниста усл. № 394?

а) 5

б) 8

в) 7

г) 6

3. Какие неисправности бандажей колесных пар возможны при их заклинивании в случае неправильного управления тормозами?

а) трещины

б) сколы

в) отслоения

г) ползуны, выбоины, навары

4. Для чего предназначены главные резервуары?

а) для создания запаса сжатого воздуха, его охлаждения и выделения из воздуха конденсата и масла

б) для наполнения запасных резервуаров

в) для управления работой компрессора

г) для подачи песка под колесные пары локомотива

5. Компрессор КТ- 6 (КТ-7):

А) одноступенчатый

Б) двухступенчатый

В) трехступенчатый

Г) четырехступенчатый

6. Что означает режим у воздухораспределителя усл. № 292-000 – «короткосоставный»?

А) В пассажирском поезде не более 10-ти вагонов

Б) В пассажирском поезде не более 15-ти вагонов

В) В пассажирском поезде не более 20-ти вагонов

Г) В пассажирском поезде не более 25-ти вагонов

7. Основным тормозом на подвижном составе железных дорог является:

А) ручной

Б) пневматический

В) электропневматический

Г) магниторельсовый

8 Расположение цилиндров дизеля типа 5Д49

А) V – образное

Б) вертикальное рядное

В) звездообразное

Г) горизонтальное

9 Какой тип antivибратора устанавливается на дизеле 5Д49

А) маятниковый

Б) комбинированный

- В) демпферный
- Г) силиконовый.

10 Диаметр отверстий соплового наконечника форсунки дизеля 5Д49

- А) 0,48-0,50 мм
- Б) 0,60-0,76 мм
- В) 0,35-0,40 мм
- Г) 0,45 -0,50 мм.

11 В формуле α это

$$U_{d\alpha} = \frac{2\sqrt{2}}{\pi} U_2 \frac{1 + \cos \alpha}{2} = 0,45 U_2 (1 + \cos \alpha),$$

- А) угол управления
- Б) угол смещения
- В) угол поворота

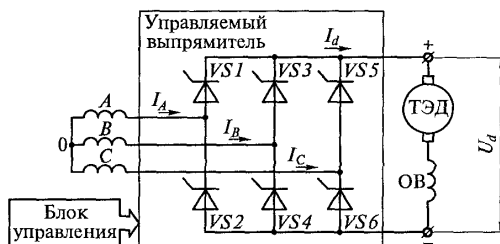
12 Среднее значение напряжения на выходе управляемого выпрямителя определяется по формуле

А)
$$U_0 = \frac{\sqrt{2}}{\pi} U_2$$

Б)
$$I_\alpha = \frac{U_\alpha}{R_H}$$

В)
$$U_\alpha = \frac{1 + \cos \alpha}{2} U_0$$

13 На рисунке показана схема



- А) однофазного однополупериодного управляемого выпрямителя
- Б) трёхфазного однополупериодного управляемого выпрямителя
- В) трёхфазного мостового управляемого выпрямителя

14 Бесконтактными электрическими аппаратами называют устройства, предназначенные для включения и отключения электрических цепей

- А) без физического разрыва цепи
- Б) с физическим разрывом цепи
- В) без соединения участков цепи

15 Основным элементом бесконтактного аппарата является

- А) электромагнитное реле
- Б) тиристор
- В) контактор

16 Какая из электропередач тепловозов содержит выпрямительную установку и тяговые двигатели постоянного тока:

- а) постоянного тока
- б) переменного- постоянного тока
- в) переменного-переменного тока
- г) трехфазного тока

17 Постоянство мощности на тепловозах показывает кривая:

- а) парабола
- б) прямая
- в) гиперболоид
- г) синусоида

18 Какая из передач мощности на тепловозах получила наибольшее распространение:

- а) гидравлическая
- б) электрическая
- в) механическая
- г) другая

19 Торможение с возвратом электроэнергии в контактную сеть:

- а) рекуперативное
- б) реостатное
- в) механическое
- г) пневматическое

20 Постоянство мощности на тепловозах обеспечивает система:

- а) УВВ
- б) СВ
- в) ВИП
- г) САР возбуждения

21. Каким явлением обычно сопровождается размыкание электрических цепей коммутирующими устройствами?

- А) Разрывом цепи
- Б) Возникновением электрической дуги
- В) Возникновением короткого замыкания
- Г) Возникновением перепада напряжения

22. Выбрать наиболее распространённые виды косвенного привода:

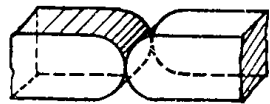
- А) Электромагнитный и электропневматический
- Б) Электромагнитный и гидравлический привод
- В) Гидростатический и армированный
- Г) Электростатический и пневмогидравлический

23. Какой вид контактного соединения применён на промежуточных реле типа ТРПУ ?

- А) розеточный
- Б) точечный
- В) линейный
- Г) ножевой

24. Процесс скольжения и перекачивания контактов от точки соприкосновения до конечного рабочего положения называется...

- А) притиранием контактов
 - Б) замыканием контактов
 - В) очищением контактов
 - Г) выпрямлением контактов
25. О чего зависит величина контактного сопротивления соприкасающихся поверхностей?
- А) От качества поверхностей и материала
 - Б) От силы нажатия
 - В) От силы нажатия, материала, температуры и качества поверхностей
 - Г) От температуры и нажатия
26. Электропневматический контактор типа ПК 753 предназначен для...
- А) подсоединения стартер-генератора к ТЭД
 - Б) подсоединения синхронного возбуждителя к мотор-вентиляторам
 - В) подсоединения ТЭД к главному генератору
 - Г) подсоединения ТЭД к главному генератору к вспомогательным электрическим машинам
27. Какой привод имеет контроллер машиниста типа КВ?
- А) непосредственный привод
 - Б) косвенный привод
 - В) автоматический привод
 - Г) дистанционный привод
28. Какой контактор применяется на тепловозах для шунтирования обмоток возбуждения ТЭД?
- А) Индивидуальный контактор типа МК
 - Б) Индивидуальный контактор типа ПК
 - В) Групповой контактор типа КВ (КМ)
 - Г) Групповой контактор типа ПКГ (ВШ1, ВШ2)
29. Какая форма контактной поверхности представлена на эскизе?



- А) Точечная форма контактора
 - Б) Ножевая (поверхностная) форма контакта
 - В) Линейная форма контакта
 - Г) Плоская (поверхностная) форма контакта
30. Каким прибором измеряют величину нажатия контактов?
- А) Ариометром
 - Б) Динамометром
 - В) Амперметром
 - Г) Вольтметром

Часть Б:

ПРАКТИЧЕСКОЕ ЗАДАНИЕ (ПЗ) ВАРИАНТ №3

Инструкция:

Выполнение практической работы направлено на проверку умений и знаний, наработанных по МДК 01.01. **Конструкция, техническое обслуживание и ремонт подвижного состава (тепловозы и дизель - поезда)**

Коды проверяемых результатов обучения: **У 1, У2, У3, У4.**

Место выполнения задания: лаборатория Автоматических тормозов подвижного состава

Максимальное время выполнения задания – 15мин.

При выполнении задания вы можете воспользоваться: *плакатами, инструкционными картами, стендами.*

Текст задания: На действующем стенде «Схема ЭПТ пассажирского поезда», пояснить её работу при VЭ и V положении управляющего органа крана машиниста усл. № 395-000-4.

Билет № 4

Часть А:

ТЕОРЕТИЧЕСКОЕ ЗАДАНИЕ (ТЗ) ВАРИАНТ №4

Пройти тестирование

Инструкция:

Вы должны пройти тестирование по одному из вариантов тестовых заданий на проверку теоретических знаний по МДК 01.01. **Конструкция, техническое обслуживание и ремонт подвижного состава (тепловозы и дизель - поезда)**

Коды проверяемых результатов обучения: **З 1, З 3.**

Внимательно прочитайте задание к тесту, и выполните его в соответствии с требованиями.

При выполнении задания вы можете воспользоваться: *плакатами, стендами.*

Время выполнения задания – 15 мин.

Текст задания:

Вариант 4

1. Из скольких частей состоит воздухораспределитель усл. № 292-000?

А) 2

Б) 3

В) 4

Г) 5

2. Указать количество положений ручки крана вспомогательного тормоза локомотива усл. № 254?

а) 4

б) 5

в) 7

г) 6

3. Для чего предназначен редуктор крана машиниста?

а) для ликвидации сверхзарядного давления

б) для дополнительной разрядки тормозной магистрали

в) для пополнения утечек в тормозной магистрали

г) для поддержания зарядного давления в уравнительном резервуаре и тормозной магистрали при поездном положении ручки крана машиниста

4. Назначение стабилизатора крана машиниста?

а) для стабилизации давления в тормозных цилиндрах

б) для поддержания зарядного давления в уравнительном резервуаре и тормозной магистрали при поездном положении ручки крана машиниста

в) для ликвидации сверхзарядного давления в уравнительном резервуаре и тормозной магистрали при поездном положении ручки крана машиниста

г) для поддержания давления в главных резервуарах в установленных пределах

5. В каком случае применяется положение VA ручки крана машиниста усл. № 394?

а) при зарядке и отпуске тормозов

б) в положении перекрыши

в) при экстренном торможении

г) при служебном торможении в длинносоставных грузовых поездах

6. Назначение компрессоров на тяговом подвижном составе?

а) для обеспечения сжатым воздухом питательной сети локомотива и главных резервуаров

б) для наполнения сжатым воздухом тормозных цилиндров поезда (локомотива)

в) для обеспечения сжатым воздухом тормозной сети поезда и вспомогательных пневматических аппаратов локомотива

г) для обеспечения сжатым воздухом тормозной магистрали и запасных резервуаров поезда (локомотива)

7. Какие приборы относятся к приборам для получения и хранения сжатого воздуха?

а) краны машиниста, воздухораспределители, запасные резервуары

б) блокировочное устройство № 367, регулятор давления, тормозные цилиндры

в) главные резервуары, контроллеры кранов машиниста, комбинированные краны

г) компрессоры, главные резервуары, регуляторы давления

8 Сколько шатунных шейк у коленчатого вала дизеля 5д49

А) 6 шт.

Б) 10 шт.

В) 8 шт.

Г) 12 шт.

9 Мощность дизель генераторной установки тепловоза ТЭП-70

А) 2740 кВт;

Б) 2800 кВт;

В) 2940 кВт ;

Г) 2900 кВт.

10 Давление, создаваемое топливным насосом высокого давления (ТНВД) дизеля типа 5Д49.

А) 210 – 300 кгс/см²

Б) 300- 520 кгс/см²

В) 800-1100 кгс/см²

Г) 1200 – 1500 кгс/см²

11 Преобразование тока из постоянного в переменный осуществляется:

а) в выпрямителе

б) в инверторе

- в) в магните
- г) в корпусе

12 Полупроводниковый прибор, содержащий управляемый электрод:

- а) диод
- б) тиристор
- в) транзистор
- г) фоторезистор

13 Для запираания тиристорov в цепях постоянного тока применяется схема:

- а) генераторная
- б) двигательная
- в) транзисторная
- г) искусственной коммутации

14 Запуск ТЭД на локомотивах переменного тока осуществляется:

- а) реостатом
- б) прямой
- в) безреостатный
- г) реверсивный

15 Торможение с выделением тепла на резисторах:

- а) рекуперативное
- б) реостатное
- в) механическое
- г) пневматическое

16 Частоту вращения ТЭД, на электровозах переменного тока можно изменить:

- а) включив генератор
- б) реверсированием
- в) шунтированием обмотки возбуждения
- г) с помощью фильтра

17 Какое устройство не является реактором

- а) сглаживающий реактор
- б) стартер генератор
- в) индуктивный шунт
- г) переходной реактор

18 Реверсирование в машинах переменного тока можно осуществить:

- а) поменять одну фазу из трех
- б) поменять местами две любые фазы
- в) поменять полярность в обмотке возбуждения
- г) поменять полярность питания в обмотке ротора

19 Тяговые электродвигатели устанавливают:

- а) на тележках
- б) в кузове
- в) на рессоре
- г) на буксе

20 Остов тяговых двигателей тепловозов имеет форму:

- а) восьмигранную
- б) цилиндрическую

в) прямоугольную

в) эллипсовидную

21. Какие два вида приводов перемещающих подвижные части контакторов существуют?

А) Непосредственный и косвенный приводы

Б) Прямодействующий и непрямодействующий приводы

В) Прямой и кривой приводы

Г) Линейный и нелинейные приводы

22. Контактёр, имеющий привод для одного подвижного контакта, называется...

А) одиночным

Б) моноблочным

В) индивидуальным

Г) одноконтáктным

23. Расстояние между контактными поверхностями подвижного и неподвижного контактов в разомкнутом положении называется?

А) расстоянием

Б) раствором

В) промежутком

Г) провалом

24. По форме контактные поверхности разделяются на три типа:

А) точечные, плоские (поверхностные), линейные

Б) линейные, нелинейные, якорные, ножевые

В) ножевые, штекерные, плоские

Г) точечные, плоские, ножевые

25. Чтобы подвижные контактные соединения не окислялись на них наносят...

А) Слой технического вазелина

Б) Слой технического контактного масла

В) Медную крошку

26. Реверсор типа ППК предназначен для...

А) набора позиций

Б) подключения вентиляторов охлаждения ТЭД

В) изменения направления движения тепловоза

Г) подключения ТЭД к главному генератору

27. Контроллер машиниста типа КВ предназначен для...

А) изменения направления движения тепловоза

Б) подключения стартер-генератора

В) подключения синхронного возбуждателя к главному генератору

Г) набора позиций

28. Основной недостаток контакторов типа ПК-753:

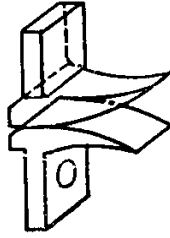
А) механический пробой цилиндров

Б) износ контакторов

В) утечка воздуха из цилиндра

Г) механическое повреждение дугогасительной камеры

29. Какая форма контактной поверхности представлена на эскизе?



- А) Коническая форма контактной поверхности
 - Б) Ножевая форма контактной поверхности
 - В) Линейная форма контактной поверхности
 - Г) Точечная форма контактной поверхности
30. Каким приспособлением разрешается зачищать обгоревшие силовые контакты?
- А) Наждачной бумагой
 - Б) Бархатным напильником
 - В) Стеклоочистителем
 - Г) Напильником по металлу

Часть Б:

ПРАКТИЧЕСКОЕ ЗАДАНИЕ (ПЗ) ВАРИАНТ №4

Инструкция:

Выполнение практической работы направлено на проверку умений и знаний, наработанных по МДК 01.01. **Конструкция, техническое обслуживание и ремонт подвижного состава (тепловозы и дизель - поезда)**

Коды проверяемых результатов обучения: **У 1, У2, У3, У4.**

Место выполнения задания: лаборатория Автоматических тормозов подвижного состава

Максимальное время выполнения задания – 15мин.

При выполнении задания вы можете воспользоваться: *плакатами, инструкционными картами, стендами.*

Текст задания: На действующем стенде «Электровоздухораспределитель усл. № 305-000 с воздухораспределителем усл. № 292-001» продемонстрировать действие электровоздухораспределителя усл. № 305-000 при «перекрыше».

Билет № 5

Часть А:

ТЕОРЕТИЧЕСКОЕ ЗАДАНИЕ (ТЗ) ВАРИАНТ №1

Пройти тестирование

Инструкция:

Вы должны пройти тестирование по одному из вариантов тестовых заданий на проверку теоретических знаний по МДК 01.01. **Конструкция, техническое обслуживание и ремонт подвижного состава (тепловозы и дизель - поезда)**

Коды проверяемых результатов обучения: **З 1, З 3.**

Внимательно прочитайте задание к тесту, и выполните его в соответствии с требованиями.

При выполнении задания вы можете воспользоваться: *плакатами, стендами.*

Время выполнения задания – 15 мин.

Текст задания: Вариант 1

Часть Б:

ПРАКТИЧЕСКОЕ ЗАДАНИЕ (ПЗ) ВАРИАНТ №5

Инструкция:

Выполнение практической работы направлено на проверку умений и знаний, наработанных по МДК 01.01. **Конструкция, техническое обслуживание и ремонт подвижного состава (тепловозы и дизель - поезда)**

Коды проверяемых результатов обучения: **У 1, У2, У 3, У4.**

Место выполнения задания: лаборатория Автоматических тормозов подвижного состава

Максимальное время выполнения задания – 15мин.

При выполнении задания вы можете воспользоваться: *плакатами, инструкционными картами, стендами.*

Текст задания: На действующем стенде «Электровоздухораспределитель усл. № 305-000 с воздухораспределителем усл. № 292-001» продемонстрировать действие электровоздухораспределителя усл. № 305-000 при «торможении».

Билет № 6

Часть А:

ТЕОРЕТИЧЕСКОЕ ЗАДАНИЕ (ТЗ) ВАРИАНТ №2

Пройти тестирование

Инструкция:

Вы должны пройти тестирование по одному из вариантов тестовых заданий на проверку теоретических знаний по МДК 01.01. **Конструкция, техническое обслуживание и ремонт подвижного состава (тепловозы и дизель - поезда)**

Коды проверяемых результатов обучения: **З 1, З 3.**

Внимательно прочитайте задание к тесту, и выполните его в соответствии с требованиями.

При выполнении задания вы можете воспользоваться: *плакатами, стендами.*

Время выполнения задания – 15 мин.

Текст задания: Вариант 2

Часть Б:

ПРАКТИЧЕСКОЕ ЗАДАНИЕ (ПЗ) ВАРИАНТ №6

Инструкция:

Выполнение практической работы направлено на проверку умений и знаний, наработанных по МДК 01.01. **Конструкция, техническое обслуживание и ремонт подвижного состава (тепловозы и дизель - поезда)**

Коды проверяемых результатов обучения: У 1, У2, У 3, У 4.

Место выполнения задания: лаборатория Автоматических тормозов подвижного состава

Максимальное время выполнения задания – 15мин.

При выполнении задания вы можете воспользоваться: *плакатами, инструкционными картами, стендами.*

Текст задания: На действующем стенде «Электровоздухораспределитель усл. № 305-000 с воздухораспределителем усл. № 292-001» продемонстрировать действие электровоздухораспределителя усл. № 305-000 при «отпуске».

Билет № 7

Часть А:

ТЕОРЕТИЧЕСКОЕ ЗАДАНИЕ (ТЗ) ВАРИАНТ №3

Пройти тестирование

Инструкция:

Вы должны пройти тестирование по одному из вариантов тестовых заданий на проверку теоретических знаний по МДК 01.01. **Конструкция, техническое обслуживание и ремонт подвижного состава (тепловозы и дизель - поезда)**

Коды проверяемых результатов обучения: З 1, З 3.

Внимательно прочитайте задание к тесту, и выполните его в соответствии с требованиями.

При выполнении задания вы можете воспользоваться: *плакатами, стендами.*

Время выполнения задания – 15 мин.

Текст задания: Вариант 3

Часть Б:

ПРАКТИЧЕСКОЕ ЗАДАНИЕ (ПЗ) ВАРИАНТ №7

Инструкция:

Выполнение практической работы направлено на проверку умений и знаний, наработанных по МДК 01.01. **Конструкция, техническое обслуживание и ремонт подвижного состава (тепловозы и дизель - поезда)**

Коды проверяемых результатов обучения: У 1, У2, У 3, У 4.

Место выполнения задания: лаборатория Автоматических тормозов подвижного состава

Максимальное время выполнения задания – 15мин.

При выполнении задания вы можете воспользоваться: *плакатами, инструкционными картами, стендами.*

Текст задания: На действующем стенде «Схема ЭПТ пассажирского поезда», пояснить её работу при I и II положении управляющего органа крана машиниста усл. № 395-000-4.

Билет № 8

Часть А:

ТЕОРЕТИЧЕСКОЕ ЗАДАНИЕ (ТЗ) ВАРИАНТ №4

Пройти тестирование

Инструкция:

Вы должны пройти тестирование по одному из вариантов тестовых заданий на проверку теоретических знаний по МДК 01.01. **Конструкция, техническое обслуживание и ремонт подвижного состава (тепловозы и дизель - поезда)**

Коды проверяемых результатов обучения: **З 1, З 3.**

Внимательно прочитайте задание к тесту, и выполните его в соответствии с требованиями.

При выполнении задания вы можете воспользоваться: *плакатами, стендами.*

Время выполнения задания – 15 мин.

Текст задания: Вариант 4

Часть Б:

ПРАКТИЧЕСКОЕ ЗАДАНИЕ (ПЗ) ВАРИАНТ №8

Инструкция:

Выполнение практической работы направлено на проверку умений и знаний, наработанных по МДК 01.01. **Конструкция, техническое обслуживание и ремонт подвижного состава (тепловозы и дизель - поезда)**

Коды проверяемых результатов обучения: **У 1, У2, У 3, У 4.**

Место (время) выполнения задания: лаборатория Автоматических тормозов подвижного состава

Максимальное время выполнения задания – 15мин.

При выполнении задания вы можете воспользоваться: *плакатами, инструкционными картами, стендами.*

Текст задания: На действующем стенде «Схема ЭПТ пассажирского поезда», пояснить её работу при III и IV положении управляющего органа крана машиниста усл. № 395-000-4.

Билет № 9

Часть А:

ТЕОРЕТИЧЕСКОЕ ЗАДАНИЕ (ТЗ) ВАРИАНТ №1

Пройти тестирование

Инструкция:

Вы должны пройти тестирование по одному из вариантов тестовых заданий на проверку теоретических знаний по МДК 01.01. **Конструкция, техническое обслуживание и ремонт подвижного состава (тепловозы и дизель - поезда)**

Коды проверяемых результатов обучения: **З 1, З 3.**

Внимательно прочитайте задание к тесту, и выполните его в соответствии с требованиями.

При выполнении задания вы можете воспользоваться: *плакатами, стендами.*

Время выполнения задания – 15 мин.

Текст задания: Вариант 1

Часть Б:

ПРАКТИЧЕСКОЕ ЗАДАНИЕ (ПЗ) ВАРИАНТ №9

Инструкция:

Выполнение практической работы направлено на проверку умений и знаний, наработанных по МДК 01.01. **Конструкция, техническое обслуживание и ремонт подвижного состава (тепловозы и дизель - поезда)**

Коды проверяемых результатов обучения: **У 1, У2, У 3, У 4.**

Место выполнения задания: лаборатория Автоматических тормозов подвижного состава

Максимальное время выполнения задания – 15мин.

При выполнении задания вы можете воспользоваться: *плакатами, инструкционными картами, стендами.*

Текст задания: На действующем стенде «Схема ЭПТ пассажирского поезда», пояснить её работу при VЭ и V положении управляющего органа крана машиниста усл. № 395-000-4.

4.5.2 Пакет экзаменатора:

Условия:

а) Вид и форма экзамена : экзамен по итогам семестра

б) Количество вариантов билетов для экзаменующегося

- 35 (по количеству студентов группы)

тесты – 4;

- практические задания - 9.

в) Проверяемые результаты обучения и критерии оценок:

Часть А: Теоретические задания (ТЗ)

Вариант 1- ключ к тестам: ПМ.01 МДК.01.01 (Т)-6 семестр

№ билета	1	2	3	4	5	6	7	8	9	10	11	12	13	14	15	16	17	18	19	20	21	22	23	24	25	26	27	28	29	30	31	32	33
Правильные ответы	Б	Б	В	В	В	В	А	А	Б	В	А	В	Г	А	В	А	Б	Б	В	В	В	В	А	В	В	Б	В	Г	Б	А	Г		

Вариант 2- ключ к тестам:

Правильные ответы	№ вопроса
Б	1
Г	2
В	3
А	4
В	5
Б	6
В	7
Б	8
А	9
Б	10
А	11
Б	12
А	13
Б	14
В	15
В	16
Г	17
Б	18
А	19
В	20
Б	21
В	22
В	23
А	24
А	25
В	26
Б	27
А	28
Б	29
Г	30
	31
	32
	33

Вариант 3- ключ к тестам:

Правильные ответы	№ вопроса
Б	1
В	2
Г	3
А	4
Б	5
В	6
Б	7
А	8
Б	9
В	10
А	11
В	12
В	13
А	14
Б	15
Б	16
В	17
Б	18
А	19
Г	20
Б	21
А	22
Б	23
А	24
В	25
В	26
А	27
Г	28
В	29
Б	30
	31
	32
	33

Вариант 4- ключ к тестам:

Правильные ответы	№ вопроса
Б	1
Г	2
Г	3
В	4
Г	5
В	6
Г	7
В	8
В	9
В	10
Б	11
Б	12
Г	13
В	14
Б	15
В	16
Б	17
Б	18
А	19
А	20
А	21
В	22
Б	23
А	24
А	25
В	26
Г	27
В	28
В	29
Б	30
	31
	32
	33

Критерии оценки по тестированию:

- оценка «отлично» - количество правильных ответов от 85% до 100% от общего количества тестовых заданий;

- оценка «хорошо» - количество правильных ответов от 75% до 85% от общего количества тестовых заданий;

- оценка «удовлетворительно» - количество правильных ответов от 61% до 75% от общего количества тестовых заданий;

- оценка «неудовлетворительно» - количество правильных ответов до 61% от общего количества тестовых заданий.

Часть Б: Практические задания (ПЗ)

Проверяемые результаты обучения ⁵ :	Текст задания	Критерии оценки
<p>У 1. Определять конструктивные особенности узлов и деталей подвижного состава;</p> <p>У2. Обнаруживать неисправности, регулировать и испытывать оборудование подвижного состава</p> <p>У 3. Определять соответствие технического состояния оборудования подвижного состава требованиям нормативных документов;</p> <p>У4. Выполнять основные виды работ по эксплуатации, техническому обслуживанию и ремонту подвижного состава;</p>	<p>1 На действующем стенде «Схема ЭПТ пассажирского поезда», пояснить её работу при I и II положении управляющего органа крана машиниста усл. № 395-000-4.</p>	<p>5 «отлично»: алгоритм воспроизведён в полном объёме без ошибок; высокая степень ориентированности в материале.</p>
	<p>2 На действующем стенде «Схема ЭПТ пассажирского поезда», пояснить её работу при III и IV положении управляющего органа крана машиниста усл. № 395-000-4.</p>	<p>4 «хорошо»: алгоритм воспроизведён в полном объёме с единичными (не более двух) ошибками; хорошая степень ориентированности в материале.</p>
	<p>3 На действующем стенде «Схема ЭПТ пассажирского поезда», пояснить её работу при VЭ и V положении управляющего органа крана машиниста усл. № 395-000-4.</p>	<p>3 «удовлетворительно»: алгоритм воспроизведён в полном объёме с тремя и более ошибками; удовлетворительная степень ориентированности в материале.</p>
	<p>4 На действующем стенде «Электровоздухораспределитель усл. № 305-000 с воздухораспределителем усл. № 292-001» продемонстрировать действие электровоздухораспределителя усл. № 305-000 при «перекрыше».</p>	<p>2 «неудовлетворительно»: алгоритм воспроизведён не в полном объёме и (или) с принципиальными ошибками; низкая степень или полное отсутствие ориентированности в материале.</p>
	<p>5 На действующем стенде «Электровоздухораспределитель усл. № 305-000 с воздухораспределителем усл. № 292-001» продемонстрировать действие электровоздухораспределителя усл. № 305-000 при «торможении».</p>	
<p>6 На действующем стенде «Электровоздухораспределитель усл. № 305-000 с воздухораспределителем усл. № 292-001» продемонстрировать действие электровоздухораспределителя усл. № 305-000 при «отпуске».</p>		
<p>7 На действующем стенде «Схема ЭПТ пассажирского поезда», пояснить её работу при I и II положении управляющего органа крана машиниста усл. №</p>		

⁵ Указать код проверяемых знаний и умений из п.2.2

	<p>395-000-4. 8 На действующем стенде «Схема ЭПТ пассажирского поезда», пояснить её работу при III и IV положении управляющего органа крана машиниста усл. № 395-000-4. 9 На действующем стенде «Схема ЭПТ пассажирского поезда», пояснить её работу при VЭ и V положении управляющего органа крана машиниста усл. № 395-000-4.</p>	
--	---	--

г) Время выполнения каждого задания:

1.1 – 25мин;

1.2 – 20мин

д) Оборудование, разрешённое для выполнения заданий (перечислить):

- Тренажёр управления автотормозами;
- кран машиниста усл. № 254;
- электровоздухораспределитель усл. № 305-000,
- воздухораспределитель усл. № 292-001,
- кран машиниста усл. № 394-000-2 ,
- воздухораспределитель усл. № 483М,

е) Литература для студента:

Основные источники:

1) Дорофеев, В.М. Тепловозные дизели семейства Д49. Конструкция, техническое обслуживание, ремонт. [Текст]: учебное пособие / В.М. Дорофеев.- Москва: Учебно-методический центр по образованию на железнодорожном транспорте, 2020.-380 с.

2) Гордиенко, А.В. Выполнение технического обслуживания и ремонта тепловозов и дизель-поездов. Конструкция, техническое обслуживание и ремонт подвижного состава (тепловозы и дизель-поезда). [Текст]: учебник / А.В.Гордиенко и др. — М.: ФГБУ ДПО «Учебно-методический центр по образованию на железнодорожном транспорте», 2018. — 832 с

3) Канаев Д.В. Курс лекций ПМ.01, МДК.01.01, Тема 1.8. «Автоматические тормоза подвижного состава» для специальности 23.02.06 Техническая эксплуатация подвижного состава железных дорог

4) Курс лекций по ПМ.01, МДК.01.01 Электропривод и преобразователи подвижного состава для студентов специальности 23.02.06 (тепловозы и дизель-поезда). Составитель: преподаватель филиала СамГУПС Локтионов О.Б., 2020г.

5) Белозеров И.Н., Балаев А.А., Баженов А.А. Электрическое оборудование тепловозов и дизель-поездов: учеб. пособие. – М.: ФГБУДПО «УМЦ по образованию на железнодорожном транспорте», 2020. – 72 с

4.6 Задания для контрольной работы оценки освоения МДК 01.01 Конструкция, техническое обслуживание и ремонт подвижного состава (тепловозы и дизель – поезда)

4.6.1 Задания для студента:

Выполнение заданий контрольной работы направлено на проверку умений и знаний, наработанных по МДК 01.01 **Конструкция, техническое обслуживание и ремонт подвижного состава (тепловозы и дизель - поезда)** в 7 семестре (база 9 классов) и 5 семестре (база 11 классов)

Место (время) выполнения задания: **лаборатория Электрических аппаратов и цепей подвижного состава**

Максимальное время выполнения задания – 20 мин.

При выполнении задания вы можете воспользоваться: **плакатам, стендами, схемами, инструкционными картами**

Внимательно прочитайте и выполните задание.

Коды проверяемых результатов обучения: 31, 33.

ТЕОРЕТИЧЕСКОЕ ЗАДАНИЕ (ТЗ)

Пройти тестирование

Инструкция:

Вы должны пройти тестирование по одному из вариантов тестовых заданий на проверку теоретических знаний по МДК 01.01. **Конструкция, техническое обслуживание и ремонт подвижного состава (тепловозы и дизель - поезда)**

Внимательно прочитайте задание к тесту, и выполните его в соответствии с требованиями.

При выполнении задания вы можете воспользоваться: **плакатами, стендами, схемами.**

Время выполнения задания – 20 мин.

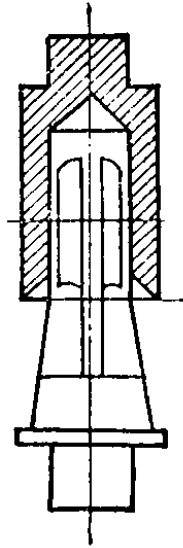
Текст задания: Вариант 1 (из 4).....

Вариант № 1

1. Что называют электрическим контактором?

- А) Поверхность, очищенную от изоляции
- Б) Поверхность соприкосновения тока с проводником

- В) Поверхность соприкосновения двух или нескольких проводников, через которые проходит ток
Г) Поверхность соприкосновения проводника с изолятором, через который проходит ток
- 2. Какой вид привода имеет контроллер машиниста**
А) Непосредственный привод
Б) Посредственный привод
В) Косвенный привод
Г) Автоматический привод
- 3. Вид контакторов, применяемых на тепловозе 2ТЭ116, для подключения ТЭД к ГГ**
А) электромагнитные
Б) дугогасительные
В) электропневматические
Г) электрогидравлические
- 4. Место перехода тока от одного проводника к другому называется?**
А) переходом
Б) соединением
В) контактом
Г) замыканием
- 5. Контактные поверхности, у которых соприкосновение происходит в одной точке, называются...**
А) поверхностными
Б) точечными
В) клиновыми
Г) линейными
- 6. Какие контакторы устанавливаются в силовых цепях?**
А) Электромагнитные контакторы
Б) Дугогасительные контакторы
В) Электропневматические контакторы
Г) Контактные с диафрагменным приводом
- 7. Какой привод имеет реверсор типа ППК?**
А) Электромагнитный привод
Б) Непосредственный привод
В) Поршневой привод
Г) Диафрагменный привод
- 8. Дугогасительные камеры для контакторов типа ПК-753 изготавливаются из**
А) пластика
Б) асбоцемента
В) фарфора
Г) керамики
- 9. Какой привод имеет групповой контактор типа ПКГ (ВШ1, ВШ2)**
А) электропневматический привод
Б) ручной привод
В) непосредственный привод
Г) электромагнитный привод
- 10. Какая форма контактной поверхности представлена на эскизе?**



- А) Точечная форма контактной поверхности
- Б) Линейная форма контактной поверхности
- В) Плоская форма контактной поверхности
- Г) Штепсельная форма контактной поверхности

Вариант № 2

1. Коммутация – это...

- А) Замыкание в электросети
- Б) Замыкание и размыкание цепи в процессе работы электрооборудования
- В) Пробой на корпус электрического корпуса «земля»
- Г) Обрыв цепи и прекращения питания

2. Какой вид привода имеют индивидуальные контакторы и реле

- А) Прямой привод
- Б) Непосредственный привод
- В) Косвенный привод
- Г) Контактный привод

3. Какой вид контактного соединения применён на поездном контакторе типа ПК?

- А) точечный
- Б) штекерный
- В) линейный
- Г) ножевой

4. Аппараты, работающие в цепях напряжение которых не выше 75В, называются?

- А) Низковольтными
- Б) низкоамперными
- В) маловаттными
- Г) малоточными

5. Контактные поверхности, у которых соприкосновение происходит по прямой линии, называются..

- А) линейными
- Б) точечными
- В) клиновыми
- Г) мостиковыми

6. На тепловозах для подсоединения ТЭД к главному генератору применяются...

- А) электромагнитные контакторы
- Б) групповые кулачковые контакторы
- В) электропневматические контакторы
- Г) контакторы с диафрагменным приводом

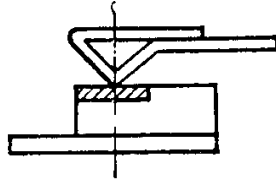
7. Сколько положений у контроллера машиниста типа КВ на тепловозе 2ТЭ116?

- А) 18 положений (позиций)
- Б) 15 положений (позиций)
- В) 13 положений (позиций)
- Г) 34 положений (позиций)

8. Сколько рабочих положений у реверсора типа ППК?

- А) 2 рабочих положения
- Б) 4 рабочих положения
- В) 3 рабочих положения
- Г) 1 рабочее положение

9. Какая форма контактной поверхности представлена на эскизе?



- А) Линейная форма контактной поверхности
- Б) Точечная форма контактной поверхности
- В) Ножевая форма контактной поверхности
- Г) Коническая форма контактной поверхности

10. В какую цепь включены поездные контакторы типа ПК-753?

- А) Цепь управления
- Б) Цепь сигнализаций
- В) Цепь движения
- Г) Силовую цепь

Вариант № 3

1. Каким явлением обычно сопровождается размыкание электрических цепей коммутирующими устройствами?

- А) Разрывом цепи
- Б) Возникновением электрической дуги
- В) Возникновением короткого замыкания
- Г) Возникновением перепада напряжения

2. Выбрать наиболее распространённые виды косвенного привода:

- А) Электромагнитный и электропневматический
- Б) Электромагнитный и гидравлический привод
- В) Гидростатический и армированный
- Г) Электростатический и пневмогидравлический

3. Какой вид контактного соединения применён на промежуточных реле типа ТРПУ ?

- А) розеточный
- Б) точечный
- В) линейный
- Г) ножевой

4. Процесс скольжения и перекатывания контактов от точки соприкосновения до конечного рабочего положения называется...

- А) притиранием контактов
- Б) замыканием контактов
- В) очищением контактов
- Г) выпрямлением контактов

5. О чего зависит величина контактного сопротивления соприкасающихся поверхностей?

- А) От качества поверхностей и материала
- Б) От силы нажатия
- В) От силы нажатия, материала, температуры и качества поверхностей
- Г) От температуры и нажатия

6. **Электропневматический контактор типа ПК 753 предназначен для...**
- А) подсоединения стартер-генератора к ТЭД
 - Б) подсоединения синхронного возбуждителя к мотор-вентиляторам
 - В) подсоединения ТЭД к главному генератору
 - Г) подсоединения ТЭД к главному генератору к вспомогательным электрическим машинам
7. **Какой привод имеет контроллер машиниста типа КВ?**
- А) непосредственный привод
 - Б) косвенный привод
 - В) автоматический привод
 - Г) дистанционный привод
8. **Какой контактор применяется на тепловозах для шунтирования обмоток возбуждения ТЭД?**
- А) Индивидуальный контактор типа МК
 - Б) Индивидуальный контактор типа ПК
 - В) Групповой контактор типа КВ (КМ)
 - Г) Групповой контактор типа ПКГ (ВШ1, ВШ2)
9. **Какая форма контактной поверхности представлена на эскизе?**

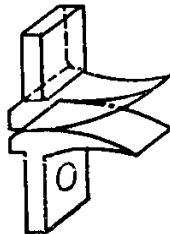


- А) Точечная форма контактора
 - Б) Ножевая (поверхностная) форма контакта
 - В) Линейная форма контакта
 - Г) Плоская (поверхностная) форма контакта
10. **Каким прибором измеряют величину нажатия контактов?**
- А) Ариометром
 - Б) Динамометром
 - В) Амперметром
 - Г) Вольтметром

Вариант № 4

1. **Какие два вида приводов перемещающих подвижные части контакторов существуют?**
- А) Непосредственный и косвенный приводы
 - Б) Прямодействующий и непрямодействующий приводы
 - В) Прямой и кривой приводы
 - Г) Линейный и нелинейные приводы
2. **Контактор, имеющий привод для одного подвижного контакта, называется...**
- А) одиночным
 - Б) моноблочным
 - В) индивидуальным
 - Г) одноконтактным
3. **Расстояние между контактными поверхностями подвижного и неподвижного контактов в разомкнутом положении называется?**
- А) расстоянием
 - Б) раствором
 - В) промежутком
 - Г) провалом
4. **По форме контактные поверхности разделяются на три типа:**
- А) точечные, плоские (поверхностные), линейные
 - Б) линейные, нелинейные, якорные, ножевые
 - В) ножевые, штекерные, плоские

- Г) точечные, плоские, ножевые
- 5. Чтобы подвижные контактные соединения не окислялись на них наносят...**
- А) Слой технического вазелина
 Б) Слой технического контактного масла
 В) Медную крошку
- 6. Реверсор типа ППК предназначен для...**
- А) набора позиций
 Б) подключения вентиляторов охлаждения ТЭД
 В) изменения направления движения тепловоза
 Г) подключения ТЭД к главному генератору
- 7. Контроллер машиниста типа КВ предназначен для...**
- А) изменения направления движения тепловоза
 Б) подключения стартер-генератора
 В) подключения синхронного возбуждителя к главному генератору
 Г) набора позиций
- 8. Основной недостаток контакторов типа ПК-753:**
- А) механический пробой цилиндров
 Б) износ контакторов
 В) утечка воздуха из цилиндра
 Г) механическое повреждение дугогасительной камеры
- 9. Какая форма контактной поверхности представлена на эскизе?**



- А) Коническая форма контактной поверхности
 Б) Ножевая форма контактной поверхности
 В) Линейная форма контактной поверхности
 Г) Точечная форма контактной поверхности
- 10. Каким приспособлением разрешается зачищать обгоревшие силовые контакты?**
- А) Наждачной бумагой
 Б) Бархатным напильником
 В) Стеклоочистителем
 Г) Напильником по металлу

4.6.2 Пакет экзаменатора:

Условия:

а) Вид и форма промежуточной аттестации: контрольная работа.

б) Количество вариантов заданий для студентов

- 35 (по количеству студентов группы)

тесты – 4;

в) Проверяемые результаты обучения и критерии оценок:

Часть А: Теоретические задания (ТЗ)

Вариант 1- ключ к тестам:

№ вопроса	Правильные ответы	№ вопроса
1	В	1
2	А	2
3	В	3
4	В	4
5	Б	5
6	В	6
7	Г	7
8	Б	8
9	А	9
10	Г	10
11		11
12		12
13		13
14		14
15		15
16		16
17		17
18		18
19		19
20		20
21		21
22		22
23		23
24		24
25		25
26		26
27		27
28		28
29		29
30		30
31		31
32		32
33		33

Вариант 2- ключ к тестам:

№ вопроса	Правильные ответы	№ вопроса
1	Б	1
2	В	2
3	В	3
4	А	4
5	А	5
6	В	6
7	Б	7
8	А	8
9	Б	9
10	Г	10
11		11
12		12
13		13
14		14
15		15
16		16
17		17
18		18
19		19
20		20
21		21
22		22
23		23
24		24
25		25
26		26
27		27
28		28
29		29
30		30
31		31
32		32
33		33

Вариант 3- ключ к тестам:

№ вопроса	Правильные ответы	№ вопроса
1	Б	1
2	А	2
3	Б	3
4	А	4
5	В	5
6	В	6
7	А	7
8	Г	8
9	В	9
10	Б	10
11		11
12		12
13		13
14		14
15		15
16		16
17		17
18		18
19		19
20		20
21		21
22		22
23		23
24		24
25		25
26		26
27		27
28		28
29		29
30		30
31		31
32		32
33		33

Вариант 4 - ключ к тестам:

№ вопроса	№ вопроса
1	1
2	2
3	3
4	4
5	5
6	6
7	7
8	8
9	9
10	10
11	11
12	12
13	13
14	14
15	15
16	16
17	17
18	18
19	19
20	20
21	21
22	22
23	23
24	24
25	25
26	26
27	27
28	28
29	29
30	30
31	31
32	32
33	33

4.7 Задания для оценки освоения МДК 01.02 Эксплуатация подвижного состава (тепловозы и дизель-поезда) и обеспечение безопасности движения поездов – экзамен

4.7.1 Задания для студента:

Выполнение экзаменационных заданий направлено на проверку умений и знаний, наработанных по МДК 01.02 **Эксплуатация подвижного состава (тепловозы и дизель-поезда) и обеспечение безопасности движения поездов** в 5 семестре (база 9 классов) и 3 семестре (база 11 классов)

Место выполнения теоретической части экзаменационных заданий: **кабинет Технической эксплуатации железных дорог и безопасности движения**

Место выполнения практической части экзаменационных заданий: **кабинет Тренажёр машиниста тепловоза.**

Максимальное время выполнения задания – 30 мин.

При выполнении задания вы можете воспользоваться: **плакатам, стендами.**

Внимательно прочитайте и выполните задание.

Коды проверяемых результатов обучения: У 1, У2, У 3,У4, У5, З 1,З 2, З 3.

Билет №1

Часть А:

ТЕОРЕТИЧЕСКОЕ ЗАДАНИЕ (ТЗ) ВАРИАНТ №1 (из 4-х вариантов)

Пройти тестирование

Инструкция:

Вы должны пройти тестирование по одному из вариантов тестовых заданий на проверку теоретических знаний по МДК 01.02. **Эксплуатация подвижного состава (тепловозы и дизель-поезда) и обеспечение безопасности движения поездов**

Коды проверяемых результатов обучения: **З 1, З 2, З 3.**

Внимательно прочитайте задание к тесту, и выполните его в соответствии с требованиями.

При выполнении задания вы можете воспользоваться: **плакатами, стендами.**

Время выполнения задания – 15 мин.

Текст задания:

1. Разрешается поезду отправиться с ж.д. станции с уменьшенной скоростью; с отклонением по стрелочному переводу; следующий светофор открыт – показания выходного светофора с сигнализацией:

А) два желтых огня, верхний мигающий;

Б) два желтых;

В) один желтый

Г) правильный ответ не приведён

- 2. Расстояние между смежными путями на перегоне :**
- А) 3100мм
 - Б) 3800мм
 - В) 4500мм
 - Г) 4100мм
- 3. Не допускается эксплуатировать стрелочные переводы если расстояние между рабочей гранью головки сердечника и рабочей гранью головки контррельса длиной :**
- А) более 1440 мм
 - Б) не менее 1450 мм
 - В) менее 1472 мм
 - Г) 1472 и более
- 4. Показание входного светофора «два желтых огня и одна зеленая светящаяся полоса» означает:**
- А) разрешается поезду следовать на ж.д. станцию со скоростью не более 80 км/ч на боковой путь ; следующий светофор открыт и требует проследования его со скоростью не более 80 км/ч
 - Б) разрешается поезду следовать на ж.д. станцию со скоростью не более 80 км/ч на боковой путь ; следующий светофор открыт и требует проследования его с уменьшенной скоростью км/ч
 - В) разрешается поезду следовать на ж.д. станцию со скоростью не более 60 км/ч на боковой путь и готовностью остановиться; следующий светофор закрыт
 - Г) разрешается поезду следовать на ж.д. станцию со скоростью не более 40 км/ч на боковой путь и готовностью остановиться; следующий светофор закрыт
- 5. Допустимые отклонения содержания колесных пар при скорости движения поездов до 120 км/ч :**
- А) +,- 3 мм
 - Б) -3 мм
 - В) +3 мм
 - Г) +3 -1 мм
- 6. Расстояние между смежными путями на станции (второстепенные пути)**
- А) не менее 4500мм
 - Б) 3500мм
 - В) 4300мм
 - Г) не более 4100мм

- 7. Не допускается эксплуатировать стрелочные переводы на приемо-отправочных путях с выкрашиванием острия или подвижного сердечника длиной :**
- А) 300 мм и не более
 - Б) не более 350 мм
 - В) 250 мм и более
 - Г) 300 мм и более
- 8. Какое расстояние между внутренними гранями колес у ненагруженной колесной пары:**
- А) 1400 мм
 - Б) 1440 мм
 - В) 1430 мм
 - Г) 1450 мм
- 9. Показание выходного светофора «два желтых огня» означает:**
- А) разрешает поезду отправиться с ж.д. станции;
 - Б) разрешает поезду отправиться с ж.д. станции с уменьшенной скоростью; следующий светофор закрыт;
 - В) разрешает поезду отправиться с ж.д. станции с уменьшенной скоростью; поезд следует с отклонением по стрелочному переводу следующий светофор закрыт;
 - Г) запрещает поезду отправиться с ж.д. станции;
- 10. Расшифруйте сокращение УКБМ:**
- А) устройство контакта бдительности машиниста;
 - Б) устройство контроля бодрствования машиниста;
 - В) устройство контроля бдительности машиниста;
 - Г) ускоритель контроля бдительности машиниста.
- 11. Частота (Гц) принята для неэлектрифицированных и электрифицированных постоянным током участков**
- А) 20 Гц;
 - Б) 30 Гц;
 - В) 40 Гц;
 - Г) 50 Гц.
- 12. Устройство УКБМ обеспечивает:**
- А) периодическую проверку бдительности машиниста с предварительной световой сигнализацией при всех огнях локомотивного светофора;
 - Б) периодическую проверку бдительности машиниста с предварительной световой сигнализацией на белый огонь локомотивного светофора;
 - В) периодическую проверку бдительности машиниста с предварительной световой сигнализацией на желтый огонь локомотивного светофора;

Г) периодическую проверку бдительности машиниста с предварительной световой сигнализацией на красный огонь локомотивного светофора.

13 Перечислите типы автоматической локомотивной сигнализации:

- А) АЛСН; АЛСП; АЛСТ;
- Б) АЛСН; АЛСТ; АЛС-ЕН;
- В) АЛСН; АЛСД; АЛСМ;
- Г) АЛСД; АЛСН; АЛСУ.

14 Зелёному огню путевого светофора соответствует кодовая серия содержащая:

- А) два импульса с длинным интервалом;
- Б) три импульса с длинным интервалом;
- В) четыре импульса с длинным интервалом;
- Г) пять импульсов с длинным интервалом.

15 Скорость движения поезда при проследовании светофора с красным огнём не более (км\ч)

- А) не более 15 км/ч
- Б) не более 20 км/ч
- В) не более 25 км/ч
- Г) не более 30 км/ч

16 Устройство безопасности КЛУБ – П предназначен для применения:

- А) на тепловозах;
- Б) на электровозах;
- В) на маневровых локомотивах;
- Г) на специальном самоходном подвижном составе.

17 Система САУТ – ЦМ обеспечивает:

- А) измерение фактической эффективности тормозных средств и формирует программную скорость;
- Б) проверку бдительности машиниста;
- В) проверку исправной работы локомотива;
- Г) контролирует силу тяги.

18 В журнале ТУ – 133 №1 регистрируется:

- А) все поездки, в которых не обнаружены нарушения;
- Б) все поездки в которых обнаружены нарушения;
- В) одна поездка, в которой обнаружено нарушение;
- Г) одна поездка, в которой не обнаружено нарушение.

19 Технический осмотр ТО-2 САУТ – ЦМ производится на локомотивах пассажирского движения в следующих случаях:

- А) после отстоя в локомотивном депо 48 часов;
- Б) после отстоя в локомотивном депо без локомотивной бригады;
- В) при приемке локомотива;
- Г) после отстоя в локомотивном депо более 24 часов.

Часть Б:

ПРАКТИЧЕСКОЕ ЗАДАНИЕ (ПЗ)

Инструкция:

Выполнение практической работы направлено на проверку умений и знаний, наработанных по МДК 01.02. **Эксплуатация подвижного состава (тепловозы и дизель-поезда) и обеспечение безопасности движения поездов**

Коды проверяемых результатов обучения: У 1, У 2, У 3, У4, У5.

Место выполнения задания: *кабинет Тренажёр машиниста тепловоза.*

Максимальное время выполнения задания – 15 мин.

При выполнении задания вы можете воспользоваться: *плакатами, стендами.*

Текст задания: имитация управления тепловозом 2ТЭ116 на тренажёре на заданном участке пути

Билет №2

Часть А:

ТЕОРЕТИЧЕСКОЕ ЗАДАНИЕ (ТЗ) ВАРИАНТ №2 (из 4-х вариантов)

Пройти тестирование

Инструкция:

Вы должны пройти тестирование по одному из вариантов тестовых заданий на проверку теоретических знаний по МДК 01.02. **Эксплуатация подвижного состава (тепловозы и дизель-поезда) и обеспечение безопасности движения поездов**

Коды проверяемых результатов обучения: З 1, З 2, З 3.

Внимательно прочитайте задание к тесту, и выполните его в соответствии с требованиями.

При выполнении задания вы можете воспользоваться: *плакатами, стендами.*

Время выполнения задания – 15 мин.

Текст задания:

1 Номинальный размер ширины колеи на прямых участках и кривых радиусом 350 м и более:

- А) 1520мм
- Б) 1555мм
- В) 1435мм
- Г) 1530мм

2 Показание «один зеленый огонь» на входном светофоре означает:

- А) разрешается поезду следовать на ж.д. станцию;
- Б) разрешается поезду следовать на ж.д. станцию по главному пути с уменьшенной скоростью;
- В) разрешается поезду следовать на ж.д. станцию по главному пути с установленной скоростью; следующий светофор открыт;
- Г) разрешается поезду следовать из одного района станции в другой район станции;

3 В трудных условиях допускается расположение железнодорожных станций, разъездов, обгонных пунктов на уклонах не круче:

- А) 0,00
- Б) 0,0018
- В) 1745мм
- Г) 0,0015

4 Допустимые отклонения содержания колесных пар при скорости движения поездов от 120 до 140 км/ч :

- А) ± 3 мм
- Б) -3 мм
- В) +3 мм
- Г) +3 -1 мм

5 Показание выходного светофора «один зеленый» означает (автоблокировка):

- А) разрешает отправиться с ж.д. станции и следовать с установленной скоростью;
- Б) впереди свободны два или более блок-участка;
- В) разрешает отправиться с ж.д. станции и следовать с установленной скоростью; впереди свободны два или более блок-участка;
- Г) разрешает отправиться с ж.д. станции и следовать с установленной скоростью до первого проходного светофора;

6 Разница по высоте между продольными осями автосцепок между локомотивом и первым вагоном пассажирского поезда допускается :

- А) не менее 110 мм
- Б) не более 100 мм
- В) менее 100 мм
- Г) не более 110мм

7 Расстояние между смежными путями на станции (главные пути)

- А) 3100мм
- Б) 3500мм
- В) 4800мм
- Г) 4100мм

8 Выполнение операций по прицепке- отцепке локомотива от (к) состава возлагается:

- А) на осмотрщика вагонов
- Б) на начальника пасс. поезда

В) на локомотивную бригаду

Г) на дежурного по станции

9 При каком показании входного светофора разрешается поезду следовать на ж.д. станцию по главному пути с установленной скоростью; следующий светофор открыт и требует проследования его с уменьшенной скоростью:

А) один желтый мигающий

Б) два желтых огня и одна зеленая светящаяся полоса

В) два желтых огня

Г) один зеленый мигающий и один желтый огонь и одна зеленая светящаяся полоса

10 Расшифруйте сокращение КЛУБ

А) комплексный локомотивный ускоритель бдительности;

Б) комплексное локомотивное устройство безопасности;

В) компоновка локомотивного устройства бдительности;

Г) комплексное локомотивное устройство бодрствования.

11 Частота (Гц) принята для электрофицированных переменным током участков

А) 25 Гц;

Б) 35 Гц;

В) 45 Гц;

Г) 55 Гц.

12 Блок световой сигнализации Л – 143 должен обеспечивать:

А) мерцающий режим включения сигнальных ламп предварительной световой сигнализации с частотой 0,5...0,15 Гц;

Б) мигающий режим включения сигнальных ламп предварительной световой сигнализации с частотой 0,5...0,15 Гц;

В) не горящий режим включения сигнальных ламп предварительной световой сигнализации с частотой 0,5...0,15 Гц;

Г) не мигающий режим включения сигнальных ламп предварительной световой сигнализации с частотой 0,5...0,15 Гц.

13 Жёлтому огню путевого светофора соответствует кодовая серия содержащая:

А) пять импульсов с длинным интервалом

Б) четыре импульса с длинным интервалом

В) три импульса с длинным интервалом

Г) два импульса с длинным интервалом

14 В журнале ТУ – 133 №2 регистрируется:

А) все нарушения технологии ведения поезда и управления тормозами;

Б) нарушение технологии ведения поезда;

В) нарушение управления тормозами;

Г) нарушение охраны тупа

15 Источники электропитания (ИП) приборов безопасности подразделяются:

- А) Первичные и вторичные;
- Б) Разовые и многоразовые;
- В) Однорядных и многорядных;
- Г) Однократное и многократное

16 В случае внезапного появления на локомотивном светофоре белого огня при движении на перегоне, оборудованном устройством АЛСН, машинист может вести поезд до первого путевого светофора со скоростью:

- А) не более 60 км/ч;
- Б) не более 50 км/ч;
- В) не более 40 км/ч;
- Г) не более 30 км/ч.

17 Локомотивные скоростемеры предназначены:

- А) для измерения и регистрации параметров движения локомотивов, МВПС;
- Б) для измерения и регистрации параметров работы узлов и деталей локомотива;
- В) для измерения ускорения поезда;
- Г) для измерения замедления поезда.

18 Телемеханическая система контроля бодрствования машиниста (ТСКБМ) предназначена:

- А) для контроля и индикации уровня бодрствования машиниста по условной шкале;
- Б) для контроля за работой помощника машиниста;
- В) для контроля за работой узлов и агрегатов локомотива;
- Г) для контроля за машинистом при ведении поезда по участку.

19 Обо всех обнаруженных неисправностях в работе приборов безопасности машинист должен внести соответствующую запись в журнал:

- А) Форма ТУ-142;
- Б) Форма ТУ-152;
- В) Форма ТУ-162;
- Г) Форма ТУ-172.

Часть Б:

ПРАКТИЧЕСКОЕ ЗАДАНИЕ (ПЗ)

Инструкция:

Выполнение практической работы направлено на проверку умений и знаний, наработанных по МДК 01.02. **Эксплуатация подвижного состава (тепловозы и дизель-поезда) и обеспечение безопасности движения поездов**

Коды проверяемых результатов обучения: **У 1, У 2, У 3, У4, У5.**

Место выполнения задания: ***кабинет Тренажёр машиниста тепловоза.***

Максимальное время выполнения задания – 15 мин.

При выполнении задания вы можете воспользоваться: ***плакатами, стендами.***

Текст задания: имитация управления тепловозом 2ТЭ116 на тренажёре на заданном участке пути

Билет №3

Часть А:

ТЕОРЕТИЧЕСКОЕ ЗАДАНИЕ (ТЗ) ВАРИАНТ №3 (из 4-х вариантов)

Пройти тестирование

Инструкция:

Вы должны пройти тестирование по одному из вариантов тестовых заданий на проверку теоретических знаний по МДК 01.02. **Эксплуатация подвижного состава (тепловозы и дизель-поезда) и обеспечение безопасности движения поездов**

Коды проверяемых результатов обучения: **3 1, 3 2, 3 3.**

Внимательно прочитайте задание к тесту, и выполните его в соответствии с требованиями.

При выполнении задания вы можете воспользоваться: *плакатами, стендами.*

Время выполнения задания – 15 мин.

Текст задания:

1 Разница по высоте между продольными осями автосцепок в грузовом поезде допускается :

- А) более 100 мм
- Б) не более 100 мм
- В) менее 100 мм
- Г) не менее 100 мм

2 Стрелочные переводы на ж.д. путях для грузового движения должны иметь крестовину марки:

- А) 1/36
- Б) не круче 1/9
- В) не круче 1/18
- Г) не круче 1/4,5

3 Не допускается выпускать в эксплуатацию и к следованию в поездах ж.д состав при скорости движения до 120км/ч с прокатом по кругу катания у локомотивов, у мотор-вагонного подвижного состава и пассажирских вагонов в поездах дальнего сообщения:

- А) не более 7 мм
- Б) 5 мм
- В) более 7 мм
- Г) не более 5 мм

4 На каком расстоянии от оси крайнего ж.д. пути устанавливаются сигнальные и путевые знаки:

- А) не менее 3100 мм
- Б) более 3000 мм
- В) не более 3200 мм
- Г) не менее 3200мм

5 Стрелочные переводы на главных и приемо-отправочных пассажирских ж.д. путях должны иметь крестовину марки

- А) 1/18
- Б) не круче 1/22
- В) не круче 1/11
- Г) 1/8

6 Ширина земляного полотна поверху на однопутных линиях составляет:

- А) не более 4,0
- Б) не менее 5,5 м
- В) 6,0м
- Г) менее 4,5 м

7 Светофор разрешающий или запрещающий поезду проследовать из одного района железнодорожной станции в другой :

- А) выходной светофор
- Б) проходной светофор
- В) входной светофор
- Г) маршрутный светофор

8 На каком расстоянии от оси пути должна находиться низкая платформа

- А) 1325мм
- Б) 1748мм
- В) 1745мм
- Г) 1500мм

9 Недопустимая ширина колеи:

- А) не более 1512мм и не менее 1550мм
- Б) 1510мм и менее
- В) не менее 1512мм и не более 1548мм
- Г) 1548 и более

10 Расшифруйте сокращение КПД – 3:

- А) коэффициент полезного действия;
- Б) комплекс параметров движения;
- В) контроль параметров движения;
- Г) контроль предварительного движения.

11 Красному огню (на локомотивном светофоре горит жёлтый с красным огонь (КЖ) путевого светофора соответствует кодовая серия содержащая:

- А) один импульс
- Б) два импульса
- В) три импульса
- Г) четыре импульса

12 Перечислите кнопки на пульте машиниста САУТ

- А) К-20; отправление; потяг; ОС
- Б) К-70; прибытие; отмена; ОС
- В) К-80; убытие; потяг; остановка
- Г) К-100; отправление; потяг; прибытие

13 Локомотивный светофор имеет следующие сигнальные показания:

- А) зелёный, жёлтый, КЖ, красный, белый;
- Б) зелёный, два жёлтых, красный, синий, белый;
- В) красный, КЖ, синий, белый, зелёный;
- Г) синий, жёлтый, красный, белый, зелёный;

14 Технический осмотр ТО-2 САУТ – ЦМ производится на локомотивах грузового движения в следующих случаях:

- А) после отстоя в локомотивном депо 72 часа;
- Б) после отстоя в локомотивном депо без локомотивной бригады;
- В) при приемке локомотива;
- Г) после отстоя в локомотивном депо более 24 часов.

15 Скорость следования поезда на жёлтый огонь путевого светофора:

- А) не более 80 км/ч;
- Б) не более 70 км/ч;
- В) не более 60 км/ч;
- Г) с установленной скоростью для заданного участка.

16 Модуль памяти МПЭМ используется в качестве:

- А) технического носителя информации для автоматизирования послерейсовой обработки поездной информации;
- Б) преобразователь напряжения цепей управления локомотивов;
- В) преобразование давления воздуха в электрический сигнал;
- Г) контроль бодрствования и бдительности машиниста.

17 После включения питания (общий +) на локомотиве светодиоды на всех блоках не светятся. Причина:

- А) перегрузка по току питания системы;
- Б) обрыв в сети питания блоков;
- В) отсутствие напряжения питания системы;
- Г) выкл. аккумуляторная батарея.

18 При неисправностях приборов безопасности в пути следования машинист обязан доложить:

- А) дежурному электрику;
- Б) поезвному диспетчеру (ДНЦ);
- В) дежурному по переезду;
- Г) дежурному электромеханику

19 Скорость проследования жёлтого огня на путевом светофоре пассажирским поездам:

- А) не более 80 км/ч;
- Б) не более 70 км/ч;
- В) не более 60 км/ч;
- Г) не более 50 км/ч;

Часть Б:

ПРАКТИЧЕСКОЕ ЗАДАНИЕ (ПЗ)

Инструкция:

Выполнение практической работы направлено на проверку умений и знаний, наработанных по МДК 01.02. **Эксплуатация подвижного состава (тепловозы и дизель-поезда) и обеспечение безопасности движения поездов**

Коды проверяемых результатов обучения: **У 1, У 2, У 3, У4, У5.**

Место выполнения задания: *кабинет Тренажёр машиниста тепловоза.*

Максимальное время выполнения задания – 15 мин.

При выполнении задания вы можете воспользоваться: *плакатами, стендами*

Текст задания: имитация управления тепловозом 2ТЭ116 на тренажёре на заданном участке пути

Билет №4

Часть А:

ТЕОРЕТИЧЕСКОЕ ЗАДАНИЕ (ТЗ) ВАРИАНТ №4 (из 4-х вариантов)

Пройти тестирование

Инструкция:

Вы должны пройти тестирование по одному из вариантов тестовых заданий на проверку теоретических знаний по МДК 01.02. **Эксплуатация подвижного состава (тепловозы и дизель-поезда) и обеспечение безопасности движения поездов**

Коды проверяемых результатов обучения: **З 1, З 2, З 3.**

Внимательно прочитайте задание к тесту, и выполните его в соответствии с требованиями.

При выполнении задания вы можете воспользоваться: *плакатами, стендами.*

Время выполнения задания – 15 мин.

Текст задания:

1 Высота подвески контактного провода над уровнем головки рельса на ж.д. переездах должна быть:

- А) не более 6900 мм
- Б) не ниже 6000 мм

В) ниже 6000мм

Г) более 6900 мм

2 Не допускается эксплуатировать стрелочные переводы на главных путях с выкрашиванием остряка или подвижного сердечника длиной:

А) 300 мм и не более

Б) не более 200 мм

В) 200 мм и более

Г) не более 150 мм

3 Какое показание светофора разрешает проследование светофора с уменьшенной скоростью и готовностью остановиться у следующего светофора:

А) два желтых огня

Б) два желтых, верхний мигающий

В) один желтый мигающий

Г) один желтый

4 Не допускается эксплуатировать стрелочные переводы с отставанием остряка от рамного рельса и подвижного сердечника от усовика:

А) на 4 мм и более

Б) не более 2 мм

В) на 2 мм и более

Г) не более 4 мм

5 Высота автосцепки над уровнем верха головки рельса у локомотивов, пассажирских вагонов и грузовых порожних должна быть:

А) не менее 1080 мм

Б) от 980 до 1080 мм

В) не более 1080мм

Г) более 1080 мм

6 На каком расстоянии от наружной грани головки рельса должен находиться груз высотой более 1200мм

А) 2000мм

Б) 2800мм

В) 2500мм

Г) 2100мм

7 Величины отклонений размера ширины колеи не требующие устранения

- А) 2 +3
- Б) 4 +8
- В) 6 +9
- Г) 4 + 6

8 На каком расстоянии от оси пути должна находиться низкая платформа

- А) 1325мм
- Б) 1748мм
- В) 1745мм
- Г) 1500мм

9 Допустимая толщина гребня толщина гребня при скорости движения поездов до 120 км/ч:

- А) 33 - 25 мм
- Б) 30-28 мм
- В) 35-25
- Г) 33-20 мм

10 Перечислите функции, выполняемые локомотивными скоростемерами

- А) изменение скорости, пройденный путь, суточное время;
- Б) изменение движения в тормозной магистрали поезда;
- В) измерение давления в питательной магистрали локомотива;
- Г) проверка работоспособности локомотива с МВПС.

11 Расшифруйте сокращение САУТ:

- А) система автономного управления тормозами;
- Б) система автоматического управления тормозами;
- В) сила автоматического управления тормозами;
- Г) система автоматического управления тепловозом.

12 Устройство безопасности КЛУБ – II предназначен для применения:

- А) на тепловозах;
- Б) на электровозах;
- В) на маневровых локомотивах;
- Г) на специальном самоходном подвижном составе.

13 Функции, выполняемые источниками вторичного питания приборов безопасности;

- А) стабилизация и регулирование напряжения, тока;
- Б) регулирование силы тяги;
- В) регулирование силы торможения;

Г) стабилизация силы тяги и торможения.

14 Скорость проследования жёлтого огня на путевом светофоре грузовым поездам:

А) не более 80 км/ч;

Б) не более 70 км/ч;

В) не более 60 км/ч;

Г) не более 50 км/ч.

15 Система УСАВП – Т обеспечивает

А) автоматизированное управление тягой и всеми видами тормозов

Б) связь с системой GPS;

В) диагностику состояния колёсных пар локомотива;

Г) диагностику состояния колёсных пар локомотива .

16 Основным видом обслуживания УСАВП является:

А) ТО;

Б) КР;

В) ТР;

Г) СР.

17 Технический осмотр ТО-2 САУТ – ЦМ производится на локомотивах грузового движения в следующих случаях:

А) после отстоя в локомотивном депо 72 часа;

Б) после отстоя в локомотивном депо без локомотивной бригады;

В) при приемке локомотива;

Г) после отстоя в локомотивном депо более 24 часов.

18 Скорость следования поезда на жёлтый огонь путевого светофора:

А) не более 80 км/ч;

Б) не более 70 км/ч;

В) не более 60 км/ч;

Г) с установленной скоростью для заданного участка.

19 Модуль памяти МПЭМ используется в качестве:

А) технического носителя информации для автоматизирования послерейсовой обработки поездной информации;

Б) преобразователь напряжения цепей управления локомотивов;

В) преобразование давления воздуха в электрический сигнал;

Г) контроль бодрствования и бдительности машиниста.

Часть Б:

ПРАКТИЧЕСКОЕ ЗАДАНИЕ (ПЗ)

Инструкция:

Выполнение практической работы направлено на проверку умений и знаний, наработанных по МДК 01.02. **Эксплуатация подвижного состава (тепловозы и дизель-поезда) и обеспечение безопасности движения поездов**

Коды проверяемых результатов обучения: **У 1, У 2, У 3, У4, У5.**

Место выполнения задания: *кабинет Тренажёр машиниста тепловоза.*

Максимальное время выполнения задания – 15 мин.

При выполнении задания вы можете воспользоваться: *плакатами, стендами.*

Текст задания: имитация управления тепловозом 2ТЭ116 на тренажёре на заданном участке пути

4.7.2 Пакет экзаменатора:

Условия:

а) Вид и форма экзамена : экзамен по итогам семестра

б) Количество вариантов билетов для экзаменуемого

- 35 (по количеству студентов группы)

тесты –4;

- практические задания - 16.

в) Проверяемые результаты обучения и критерии оценок:

Часть А: Теоретические задания (ТЗ)

Вариант 1- ключ к тестам: МДК.01.02

№ вопроса	Правильный ответ
1	А
2	Г
3	В
4	В
5	А
6	А
7	Г
8	Б
9	Б
10	В
11	Г
12	А
13	Б
14	Б
15	Б
16	Г
17	А
18	А
19	А
20	
21	
22	
23	
24	
25	
26	
27	
28	
29	
30	
31	
32	
33	

Вариант 2- ключ к тестам:

№ вопроса	Правильный ответ
1	А
2	В
3	Г
4	Г
5	В
6	Б
7	В
8	В
9	А
10	Б
11	А
12	Б
13	Г
14	А
15	А
16	В
17	А
18	А
19	Б
20	
21	
22	
23	
24	
25	
26	
27	
28	
29	
30	
31	
32	
33	

Вариант 3- ключ к тестам:

№ вопроса
1
2
3
4
5
6
7
8
9
10
11
12
13
14
15
16
17
18
19
20
21
22
23
24
25
26
27
28
29
30
31
32
33

Правильные ответы	Б	Г	Г	А	В	Б	Г	В	В	В	А	А	А	А	Г	А	Г	Б	В
--------------------------	---	---	---	---	---	---	---	---	---	---	---	---	---	---	---	---	---	---	---

Вариант 4- ключ к тестам:

Правильные ответы	№ вопроса	1	2	3	4	5	6	7	8	9	10	11	12	13	14	15	16	17	18	19	20	21	22	23	24	25	26	27	28	29	30	31	32	33	
Правильные ответы	№ вопроса	Б	В	А	А	В	В	Б	В	А	А	Б	Г	А	Г	А	А	А	А	Г	А														

Критерии оценки по тестированию:

- оценка «отлично» - количество правильных ответов от 85% до 100% от общего количества тестовых заданий;
- оценка «хорошо» - количество правильных ответов от 75% до 85% от общего количества тестовых заданий;
- оценка «удовлетворительно» - количество правильных ответов от 61% до 75% от общего количества тестовых заданий;
- оценка «неудовлетворительно» - количество правильных ответов до 61% от общего количества тестовых заданий.

Часть Б: Практические задания (ПЗ)

Проверяемые результаты обучения⁶:	Текст задания	Критерии оценки
У 1. Определять конструктивные особенности узлов и деталей подвижного состава; У2. Обнаруживать неисправности, регулировать и испытывать оборудование подвижного состава У 3. Определять соответствие технического состояния оборудования подвижного	имитация управления тепловозом 2ТЭ116 на тренажёре на заданном участке пути	5 «отлично»: алгоритм воспроизведён в полном объёме без ошибок; высокая степень ориентированности в материале.
		4 «хорошо»: алгоритм воспроизведён в полном объёме с единичными (не более двух) ошибками; хорошая степень ориентированности в

⁶ Указать код проверяемых знаний и умений из п.2.2

состава требованиям нормативных документов; У4. Выполнять основные виды работ по эксплуатации, техническому обслуживанию и ремонту подвижного состава; У5. Управлять системами подвижного состава в соответствии с установленными требованиями.		материале.
		3 «удовлетворительно»: алгоритм воспроизведён в полном объёме с тремя и более ошибками; удовлетворительная степень ориентированности в материале.
		2 «неудовлетворительно»: алгоритм воспроизведён не в полном объёме и (или) с принципиальными ошибками; низкая степень или полное отсутствие ориентированности в материале.

г) Время выполнения каждого задания:

1.1 – 15мин;

1.2 – 15мин

д) Оборудование, разрешённое для выполнения заданий (перечислить):

- Тренажёр машиниста тепловоза 2ТЭ116;

е) Литература для студента:

Основные источники:

1) Правила технической эксплуатации железных дорог Российской Федерации. - Челябинск : УМЦ по образованию на ж.-д. трансп., 2020. - 178[6] с.

2) Инструкция по движению поездов и маневровой работе на железнодорожном транспорте Российской Федерации. - Челябинск : УМЦ по образованию на ж.-д. трансп., 2016. - 260 с.

3) Инструкция по сигнализации на железнодорожном транспорте Российской Федерации . - Челябинск : УМЦ по образованию на ж.-д. трансп., 2016. - 112 с. : цв.ил.

4) Канаев Д.В. Курс лекций ПМ.01, МДК.01.01, Тема 1.8. «Автоматические тормоза подвижного состава» для специальности 23.02.06 Техническая эксплуатация подвижного состава железных дорог. Саратов, 2019г.

Интернет-ресурсы:

1) Сафонов, В.Г. Поездная радиосвязь и регламент переговоров [Электронный ресурс] /В.Г. Сафонов.- 2020.- Режим доступа:

<https://e.lanbook.com/reader/book/90919/#2>.— ЭБС «Лань»

4.8 Задания для оценки освоения МДК 01.02 Эксплуатация подвижного состава (тепловозы и дизель-поезда) и обеспечение безопасности движения поездов – экзамен

4.8.1 Задания для студента:

Выполнение экзаменационных заданий направлено на проверку умений и знаний, наработанных по МДК 01.02 Эксплуатация подвижного состава (тепловозы и дизель-поезда) и обеспечение безопасности движения поездов в 6 семестре (база 9 классов) и 4 семестре (база 11 классов)

Место (время) выполнения задания: *кабинет Технической эксплуатации железных дорог и безопасности движения*

Максимальное время выполнения задания – 30 мин.

При выполнении задания вы можете воспользоваться: *плакатам, инструкционными картами, калькуляторами, чертёжным инструментом*.

Внимательно прочитайте и выполните задание.

Коды проверяемых результатов обучения: У 3-У5, З1-З 3

Билет № 1

Часть А:

ТЕОРЕТИЧЕСКОЕ ЗАДАНИЕ (ТЗ) ВАРИАНТ №1 (из 4-х вариантов)

Пройти тестирование

Инструкция:

Вы должны пройти тестирование по одному из вариантов тестовых заданий на проверку теоретических знаний по МДК 01.02. Эксплуатация подвижного состава (тепловозы и дизель-поезда) и обеспечение безопасности движения поездов

Коды проверяемых результатов обучения: **З 1-З 3**

Внимательно прочитайте задание к тесту, и выполните его в соответствии с требованиями.

При выполнении задания вы можете воспользоваться: *плакатами, стендами*.

Время выполнения задания – 15 мин.

Текст задания: Вариант 1

1. Что произойдёт, если тормозная сила превысит силу сцепления колеса с рельсом?

- А)** Колёсная пара заклинит и начнёт скользить по рельсу (юз)
- Б)** Колёсная пара начнёт тормозить в штатном режиме
- В)** Колёсная пара продолжит вращение
- Г)** Произойдёт излов оси колёсной пары

2. По какой формуле находится удельная сила тяги f_k

А) $f_k = \frac{W}{mg}$

Б) $f_k = \frac{F_k}{mg}$

$$\text{В) } f_k = \frac{B_m}{mg}$$

$$\text{Г) } f_k = \frac{b_m}{mg}$$

3. При каких условиях движения возникает «Опрокидывающий момент»?
- А) При трогание поезда
 - Б) При торможении поезда
 - В) При прохождении поезда кривых участков пути
 - Г) При столкновении со встречно-движущимся составом
4. В каких единицах измеряется основное удельное сопротивление движению состава?
- А) Н/м/с²
 - Б) Н/кН
 - В) кН
 - Г) Н
5. Какие силы, действующие на локомотив, называются управляемыми?
- А) Силы сопротивления движению
 - Б) Сила тяги и тормозные силы
 - В) Сила сцепления колеса с рельсами
 - Г) Сила тяготения
6. Что можно определить в результате проведения тяговых расчётов?
- А) Численность локомотивных бригад, необходимое число локомотивов и вагонов
 - Б) Сроки проведения ТО, ТР, КР, затраты на ремонт локомотивов
 - В) Расчётную массу состава, скорость движения по перегону, время хода, расход топлива на тягу, установить рациональные режимы движения
 - Г) Массу состава и процентное соотношение разных видов вагонов в составе
7. Сила тяги локомотива направлена...
- А) против движения поезда
 - Б) противоположно относительно состава
 - В) как правило против движения поезда
 - Г) по движению поезда
8. Как называется режим движения, когда на поезд действуют силы сопротивления движению и тормозная сила?
- А) режим выбега
 - Б) режим торможения
 - В) режим тяги
 - Г) режим сброса позиций
9. В Правилах тяговых расчётов тормозная сила обозначается?
- А) B_T
 - Б) W
 - В) F_y
 - Г) F_k
10. В Правилах тяговых расчётов коэффициент сцепления локомотивов обозначается?
- А) $F_{к\text{сц}}$
 - Б) $m_{лг}$
 - В) ψ
 - Г) ϕ

Часть Б:

ПРАКТИЧЕСКОЕ ЗАДАНИЕ (ПЗ) ВАРИАНТ №1

Инструкция:

Выполнение практической работы направлено на проверку умений и знаний, наработанных по МДК 01.02. **Эксплуатация подвижного состава (тепловозы и дизель-поезда) и обеспечение безопасности движения поездов**

Коды проверяемых результатов обучения: У 3-У5.

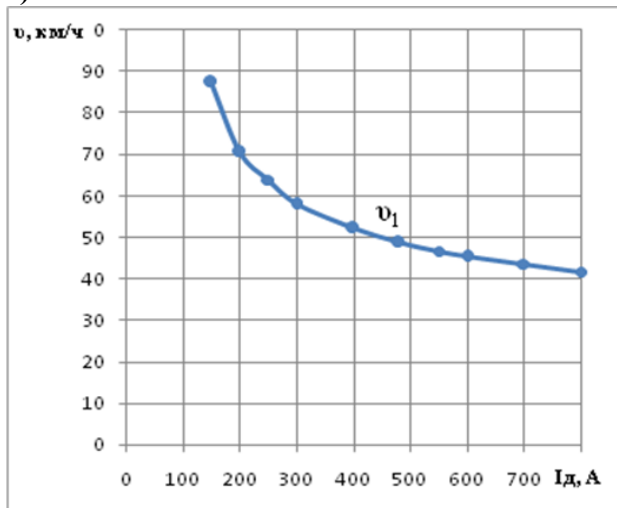
Место (время) выполнения задания: *кабинет Технической эксплуатации железных дорог и безопасности движения*

Максимальное время выполнения задания – 15 мин.

При выполнении задания вы можете воспользоваться: *плакатам, инструкционными картами, калькуляторами, чертёжным инструментом*.

Текст задания: Даны скоростные и электротяговые характеристики тягового электродвигателя локомотива (рис. 1) при диаметре движущего колеса $D_1=1050$ и передаточном отношении (числе) зубчатой передачи $\mu_1=3,826$. Требуется определить скоростные и электротяговые характеристики этого электродвигателя при диаметре движущего колеса $D_2=1000$ и передаточном отношении зубчатой передачи $\mu_2=3,26$ при токе $I_d=550A$

а)



б)

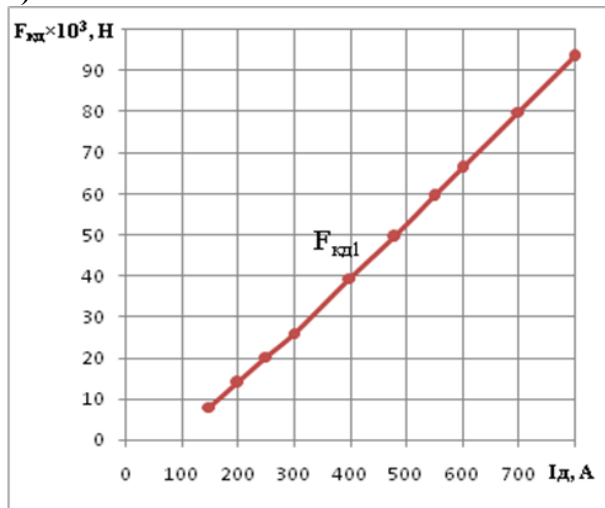


Рисунок 1 – Скоростные (а) и тяговые (б) характеристики тягового электродвигателя локомотива

Билет № 2

Часть А:

ТЕОРЕТИЧЕСКОЕ ЗАДАНИЕ (ТЗ) ВАРИАНТ №1 (из 4-х вариантов)

Пройти тестирование

Инструкция:

Вы должны пройти тестирование по одному из вариантов тестовых заданий на проверку теоретических знаний по МДК 01.02. **Эксплуатация подвижного состава (тепловозы и дизель-поезда) и обеспечение безопасности движения поездов**

Коды проверяемых результатов обучения: З 1-З 3

Внимательно прочитайте задание к тесту, и выполните его в соответствии с требованиями.

При выполнении задания вы можете воспользоваться: *плакатами, стендами*.

Время выполнения задания – 15 мин.

Текст задания: Вариант № 2

1. Спрямление профиля пути – это...

- А) Замена кривых участков пути на прямые участки
- Б) Замена двух и более элементов одним для упрощения расчётов.
- В) Выравнивание земляного полотна с последующей укладкой рельсошпальной решётки
- Г) Разделение одного элемента на два и более для упрощения тяговых расчётов

2. Площадка имеет уклон равный:

- А) $i = 0 \text{ ‰}$
- Б) $i = -1 \text{ ‰}$
- В) $i = 0,5 \text{ ‰}$
- Г) $i = 10 \text{ ‰}$

3. Что необходимо для создания силы тяги?

- А) Подача постоянного тока и напряжение на ТЭД
- Б) Локомотив и локомотивная бригада
- В) Момент вращения и сцепления колёс с рельсами
- Г) Трение колёсной пары о рельсы при заданном количестве оборотов

4. Что называется продольным профилем пути?

- А) Это ломаная линия, построенная графическим способом на миллиметровой бумаге
- Б) Это ломаная линия, состоящая из прямолинейных отрезков разной длины и разными углами наклона на разной высоте
- В) Это ломаная линия, состоящая из прямолинейных отрезков, показывающая скорость движения поезда и время хода по участкам
- Г) Это ломаная линия, построенная на определённой высоте над уровнем моря

5. В чём измеряются удельные силы f_k, f_y, b_T ?

- А) Н/кН
- Б) кН/км
- В) Н/тг
- Г) кН

6. Что называется расчётным (руководящим) подъёмом?

- А) Наиболее крутой подъём, имеющий небольшую протяжённость, которому предшествуют «лёгкие» элементы профиля пути
- Б) Наиболее крутой подъём, имеющий небольшую протяжённость
- В) Наиболее трудный для движения в данном направлении элемент профиля пути
- Г) Наиболее крутой спуск, имеющий небольшую протяжённость

7. Равнодействующую силу в теории тяги поездов называют...

- А) главной силой
- Б) равновесной силой
- В) ускоряющей силой
- Г) механической силой

8. Ускоряющую силу, имеющую отрицательное значение, называют

- А) тормозной силой
- Б) силой выбега
- В) противоускоряющей силой
- Г) замедляющей силой

9. В Правилах тяговых расчётов удельная сила тяги обозначается?

- А) F_y
- Б) f_k
- В) F_k
- Г) w

10. Что является самым эффективным средством увеличения сцепления колёс с рельсами?

- А) Сухой кварцевый песок

- Б) Специальный растворитель
- В) Гребнесмазывающее устройство
- Г) Сильный ливневый дождь

Часть Б:

ПРАКТИЧЕСКОЕ ЗАДАНИЕ (ПЗ) ВАРИАНТ №2

Инструкция:

Выполнение практической работы направлено на проверку умений и знаний, наработанных по МДК 01.02. **Эксплуатация подвижного состава (тепловозы и дизель-поезда) и обеспечение безопасности движения поездов**

Коды проверяемых результатов обучения: **У 3-У5.**

Место (время) выполнения задания: *кабинет Технической эксплуатации железных дорог и безопасности движения*

Максимальное время выполнения задания – 15 мин.

При выполнении задания вы можете воспользоваться: *плакатам, инструкционными картами, калькуляторами, чертёжным инструментом*.

Текст задания: Определить массу состава, сформированного из гружёных четырёхосных вагонов на роликовых подшипниках массой 75 т каждый, при движении по звеньевому пути с установившейся скоростью на расчётном подъёме $i_p=11\%$. Состав ведёт тепловоз 2ТЭ116, имеющий массу 276 т.

Билет № 3

Часть А:

ТЕОРЕТИЧЕСКОЕ ЗАДАНИЕ (ТЗ) ВАРИАНТ №3 (из 4-х вариантов)

Пройти тестирование

Инструкция:

Вы должны пройти тестирование по одному из вариантов тестовых заданий на проверку теоретических знаний по МДК 01.02. **Эксплуатация подвижного состава (тепловозы и дизель-поезда) и обеспечение безопасности движения поездов**

Коды проверяемых результатов обучения: **З 1-З 3**

Внимательно прочитайте задание к тесту, и выполните его в соответствии с требованиями.

При выполнении задания вы можете воспользоваться: *плакатами, стендами*.

Время выполнения задания – 15 мин.

Текст задания: Вариант № 3

- 1. Как изменится сила сцепления колеса с рельсом при увеличении скорости?**
 - А) Начнёт увеличиваться
 - Б) Начнёт снижаться
 - В) Останется неизменной
 - Г) Начнёт увеличиваться пропорционально увеличению скорости
- 2. Чем ограничивается тормозная сила?**
 - А) Мощностью тормозного компрессора
 - Б) Силой тяги

- В) Силой сцепления колёс с рельсами
- Г) Количеством песка в бункере

3. Какие силы действуют на поезд в режиме «тяги»?

- А) Сила тяги и сила сопротивления движению
- Б) Сила ускорения, силы сопротивления движению и тормозные силы
- В) Сила тяги и торможения
- Г) Сила ускорения и торможения

4. Касательная сила тяги – это...

- А) Сумма сил $F_{\text{кд}}$ двух колёсодной колёсной пары
- Б) Сумма всех колёсных пар поезда
- В) Сумма сил $F_{\text{кд}}$ всех движущихся колёсных пар
- Г) Сумма сил двух тяговых двигателей

5. Какие силы являются внешними относительно поезда? (выбрать группу сил)

- А) Сила тяги, тормозная сила, сила сопротивления движению
- Б) Мощность силовой установки, мощность тяговых электродвигателей
- В) Удельные силы, силы тока, ускоряющая сила
- Г) Сила тяжести, касательная сила тяги

6. При проверке массы состава по длине приёмоотправочных путей...

- А) Длина состава должна быть больше длины приёмотправочных путей
- Б) Длина состава должна быть меньше, либо равна длине приёмотправочных путей
- В) Длина состава не должна превышать 2000 м
- Г) Длина состава должна составлять одну треть длины приёмотправочных путей

7. Как называется режим движения, когда на поезд действуют сила тяги и силы сопротивления движению?

- А) режим тяги
- Б) режим выбега
- В) режим набора скорости
- Г) режим движения

8. В Правилах тяговых расчётов сила тяги обозначается?

- А) W
- Б) F_z
- В) F_y
- Г) F_k

9. В Правилах тяговых расчётов удельные силы сопротивления движению обозначаются?

- А) W
- Б) b_t
- В) f_k
- Г) w

10. Как называется вес, приходящийся на сцепные (движущие) колёсные пары?

- А) Вес локомотива
- Б) Служебный вес
- В) Сцепной вес
- Г) Вес поезда

Часть Б:

ПРАКТИЧЕСКОЕ ЗАДАНИЕ (ПЗ) ВАРИАНТ №3

Инструкция:

Выполнение практической работы направлено на проверку умений и знаний, наработанных по МДК 01.02. **Эксплуатация подвижного состава (тепловозы и дизель-поезда) и обеспечение безопасности движения поездов**

Коды проверяемых результатов обучения: У 3-У5.

Место (время) выполнения задания: *кабинет Технической эксплуатации железных дорог и безопасности движения*

Максимальное время выполнения задания – 15 мин.

При выполнении задания вы можете воспользоваться: *плакатам, инструкционными картами, калькуляторами, чертёжным инструментом.*

Текст задания: Проверить может ли тепловоз 2ТЭ116 тронуть с места состав массой 5000 т, сформированный из четырёхосных вагонов массой по 70 т, на подъёме $i=10\%$. Расчёт провести для вагонов на подшипниках скольжения и на роликовых подшипниках

Билет № 4

Часть А:

ТЕОРЕТИЧЕСКОЕ ЗАДАНИЕ (ТЗ) ВАРИАНТ №4 (из 4-х вариантов)

Пройти тестирование

Инструкция:

Вы должны пройти тестирование по одному из вариантов тестовых заданий на проверку теоретических знаний по МДК 01.02. **Эксплуатация подвижного состава (тепловозы и дизель-поезда) и обеспечение безопасности движения поездов**

Коды проверяемых результатов обучения: З 1-З 3

Внимательно прочитайте задание к тесту, и выполните его в соответствии с требованиями.

При выполнении задания вы можете воспользоваться: *плакатами, стендами.*

Время выполнения задания – 15 мин.

Текст задания: Вариант № 4

1. Какая система применяется на локомотивах для увеличения коэффициента сцепления между колесом и рельсом?

- А) Система подачи топлива
- Б) Система подачи песка
- В) Масленая система
- Г) Система подагчи пламени плазменной горелки

2. Выбрать из представленных формул режим «Тяги»

- А) $F_y = F_k - W$
- Б) $F_y = -(W + B_T)$
- В) $F_y = -W$
- Г) $F_y = W - B_T$

3. Какие силы действуют на поезд в режиме «торможения»?

- А) Сила ускорения и замедляющая сила
- Б) Сила тяги, сила замедления и силы сопротивления движению
- В) Сила сопротивления движению и тормозная сила
- Г) Сила сопротивления движению и сила ускорения

4. Выбрать из представленных формул режим «Торможения»

- А) $F_y = -(W + B_T)$

Б) $F_y = F_k - W$

В) $F_y = -W$

Г) $F_y = W - B_T$

5. Какие силы действуют на поезд в режиме «выбега»?

А) Сила торможения

Б) Сила сопротивления движению

В) Сила тяги и сила сопротивления движению

Г) Сила ускорения

6. Управляемыми силами, действующими на механическую систему – поезд, являются силы, регулируемые...

А) атмосферным воздействием

Б) диспетчерской службой

В) машинистом

Г) комплексной бригадой ПТОЛ

7. Как называются режимы движения, когда на поезд действуют только силы сопротивления движению? (Выберите несколько правильных ответов)

А) режим остановки

Б) режим сброса позиций

В) режим торможения

Г) режим выбега

8. В Правилах тяговых расчётов сила сопротивления движению обозначается?

А) W

Б) B_T

В) F_y

Г) F_k

9. Какое устройство применено на некоторых локомотивах для уменьшения опрокидывающего момента?

А) Тяговый одноступенчатый редуктор

Б) Противоразгрузочное устройство (ПРУ)

В) Система защиты от боксования

Г) Система подачи песка

10. Сцепными колёсными парами локомотива являются...

А) колёсные пары, превышающие давление на ось свыше 21 тонны

Б) колёсные пары, имеющие сцепление с рельсами

В) колёсные пары, имеющие индивидуальный привод (ТЭД)

Г) колёсные пары, на которые насажены зубчатые колёса

Часть Б:

ПРАКТИЧЕСКОЕ ЗАДАНИЕ (ПЗ) ВАРИАНТ №4

Инструкция:

Выполнение практической работы направлено на проверку умений и знаний, наработанных по МДК 01.02. **Эксплуатация подвижного состава (тепловозы и дизель-поезда) и обеспечение безопасности движения поездов**

Коды проверяемых результатов обучения: У 3-У5.

Место (время) выполнения задания: *кабинет Технической эксплуатации железных дорог и безопасности движения*

Максимальное время выполнения задания – 15 мин.

При выполнении задания вы можете воспользоваться: *плакатам, инструкционными картами, калькуляторами, чертёжным инструментом* .

Текст задания: Определить длину поезда, состоящего из тепловоза 2ТЭ116 и состава массой 6000 т, сформированного из следующих вагонов: 40% четырёхосных полувагонов, имеющих среднюю массу по 80 т; 50% четырёхосных крытых вагонов с массой 75 т и 10% восьмиосных цистерн с массой 150 т.

4.8.2 Пакет экзаменатора:

Условия:

а) Вид и форма экзамена : экзамен по итогам семестра

б) Количество вариантов билетов для экзаменуемогося

- 35 (по количеству студентов группы)

тесты – 4;

- практические задания - 4.

в) Проверяемые результаты обучения и критерии оценок:

Часть А: Теоретические задания (ТЗ)

Вариант 1- ключ к тестам ПМ.01МДК.01.02:

№ вопроса	Правильные ответы
1	А
2	Б
3	А
4	Б
5	Б
6	В
7	Г
8	Б
9	А
10	В
11	
12	
13	
14	
15	
16	
17	
18	
19	
20	
21	
22	
23	
24	
25	
26	
27	
28	
29	
30	
31	
32	
33	

Вариант 2- ключ к тестам:

№ вопроса	Правильные ответы
1	Б
2	А
3	В
4	Б
5	А
6	В
7	В
8	Г
9	Б
10	А
11	
12	
13	
14	
15	
16	
17	
18	
19	
20	
21	
22	
23	
24	
25	
26	
27	
28	
29	
30	
31	
32	
33	

Вариант 3- ключ к тестам:

№ вопроса	Правильные ответы
1	Б
2	В
3	Б
4	В
5	А
6	Б
7	А
8	Г
9	Г
10	В
11	
12	
13	
14	
15	
16	
17	
18	
19	
20	
21	
22	
23	
24	
25	
26	
27	
28	
29	
30	
31	
32	
33	

Вариант 4- ключ к тестам:

№ вопроса	Правильные ответы
1	Б
2	А
3	В
4	А
5	Б
6	В
7	А, Г
8	А
9	Б
10	В
11	
12	
13	
14	
15	
16	
17	
18	
19	
20	
21	
22	
23	
24	
25	
26	
27	
28	
29	
30	
31	
32	
33	

Критерии оценки по тестированию:

- оценка «отлично» - количество правильных ответов от 85% до 100% от общего количества тестовых заданий;
- оценка «хорошо» - количество правильных ответов от 75% до 85% от общего количества тестовых заданий;
- оценка «удовлетворительно» - количество правильных ответов от 61% до 75% от общего количества тестовых заданий;
- оценка «неудовлетворительно» - количество правильных ответов до 61% от общего количества тестовых заданий.

Часть Б: Практические задания (ПЗ)

Проверяемые результаты обучения ⁷ :	Текст задания	Критерии оценки
У 3. Определять соответствие	-Определить массу состава,	5 «отлично»: алгоритм

⁷ Указать код проверяемых знаний и умений из п.2.2

<p>технического состояния оборудования подвижного состава требованиям нормативных документов;</p> <p>У4. Выполнять основные виды работ по эксплуатации, техническому обслуживанию и ремонту подвижного состава;</p> <p>У5. Управлять системами подвижного состава в соответствии с установленными требованиями.</p>	<p>сформированного из гружёных четырёхосных вагонов на роликовых подшипниках массой 75 т каждый, при движении по звеньевому пути с установившейся скоростью на расчётном подъёме $i_p=11\%$. Состав ведёт тепловоз 2ТЭ116, имеющий массу 276 т.</p> <p>-Даны скоростные и электротяговые характеристики тягового электродвигателя локомотива (рис. 1) при диаметре движущего колеса $D_1=1050$ и передаточном отношении (числе) зубчатой передачи $\mu_1=3,826$. Требуется определить скоростные и электротяговые характеристики этого электродвигателя при диаметре движущего колеса $D_2=1000$ и передаточном отношении зубчатой передачи $\mu_2=3,26$ при токе $I_d=550A$</p> <p>-Проверить может ли тепловоз 2ТЭ116 тронуть с места состав массой 5000 т, сформированный из четырёхосных вагонов массой по 70 т, на подъёме $i=10\%$. Расчёт провести для вагонов на подшипниках скольжения и на роликовых подшипниках</p> <p>-Определить длину поезда, состоящего из тепловоза 2ТЭ116 и состава массой 6000 т, сформированного из следующих вагонов: 40% четырёхосных полувагонов, имеющих среднюю массу по 80 т; 50% четырёхосных крытых вагонов с массой 75 т и 10% восьмиосных цистерн с массой 150 т.</p>	<p>воспроизведён в полном объёме без ошибок; высокая степень ориентированности в материале.</p> <p>4 «хорошо»: алгоритм воспроизведён в полном объёме с единичными (не более двух) ошибками; хорошая степень ориентированности в материале.</p> <p>3 «удовлетворительно»: алгоритм воспроизведён в полном объёме с тремя и более ошибками; удовлетворительная степень ориентированности в материале.</p> <p>2 «неудовлетворительно»: алгоритм воспроизведён не в полном объёме и (или) с принципиальными ошибками; низкая степень или полное отсутствие ориентированности в материале.</p>
---	---	--

г) Время выполнения каждого задания:

1.1 – 15мин;

1.2 – 15мин

д) Оборудование, разрешённое для выполнения заданий (перечислить):

- стенды, плакаты;

е) Литература для студента:

Основные источники:

1) Инструкция по движению поездов и маневровой работе на железнодорожном транспорте Российской Федерации. - Челябинск : УМЦ по образованию на ж.-д. трансп., 2016. - 260 с.

2) Инструкция по сигнализации на железнодорожном транспорте Российской Федерации . - Челябинск : УМЦ по образованию на ж.-д. трансп., 2016. - 112 с. : цв.ил.

3) Гордиенко, А.В. Выполнение технического обслуживания и ремонта тепловозов и дизель-поездов. Конструкция, техническое обслуживание и ремонт подвижного состава (тепловозы и дизель-поезда). [Текст]: учебник / А.В.Гордиенко и др. — М.: ФГБУ ДПО «Учебно-методический центр по образованию на железнодорожном транспорте», 2018. — 832 с

4) Канаев Д.В. Курс лекций ПМ.01, МДК.01.01, Тема 1.8. «Автоматические тормоза подвижного состава» для специальности 23.02.06 Техническая эксплуатация подвижного состава железных дорог. Саратов, 2019г

5) Курс лекций по ПМ.01, МДК.01.02 Тема «Основы локомотивной тяги» для студентов специальности 23.02.06 (тепловозы и дизель-поезда) Составитель: Красноружский А.С. 2019г. 117с.

Интернет-ресурсы:

1) Сафонов, В.Г. Поездная радиосвязь и регламент переговоров [Электронный ресурс] /В.Г. Сафонов.- 2020.- Режим доступа: <https://e.lanbook.com/reader/book/90919/#2>.— ЭБС «Лань»

4.9 Задания для контрольной работы оценки освоения МДК 01.02 Эксплуатация подвижного состава (тепловозы и дизель-поезда) и обеспечение безопасности движения поездов

4.9.1 Задания для студента:

Выполнение заданий контрольной работы направлено на проверку знаний, наработанных по МДК 01.02 Эксплуатация подвижного состава (тепловозы и дизель-поезда) и обеспечение безопасности движения поездов в 7 семестре (база 9 классов) и 5 семестре (база 11 классов)

Место (время) выполнения задания: лаборатория Технического обслуживания и ремонта подвижного состава.

Максимальное время выполнения задания – 20 мин.

При выполнении задания вы можете воспользоваться: *плакатам, стендами, инструкционными картами*

Внимательно прочитайте и выполните задание.

Коды проверяемых результатов обучения: 3 1-3 3

ТЕОРЕТИЧЕСКОЕ ЗАДАНИЕ (ТЗ) ВАРИАНТ №1

Пройти тестирование

Инструкция:

Вы должны пройти тестирование по одному из вариантов тестовых заданий на проверку теоретических знаний по МДК 01.02 Эксплуатация подвижного состава (тепловозы и дизель-поезда) и обеспечение безопасности движения поездов

Коды проверяемых результатов обучения: **3 1-3 3**

Внимательно прочитайте задание к тесту, и выполните его в соответствии с требованиями.

При выполнении задания вы можете воспользоваться: *плакатами, стендами.*

Время выполнения задания – 20 мин.

Текст задания: Вариант 1 (из 2)

Вариант 1

Теоретическое задание:

1. Что произойдёт, если тормозная сила превысит силу сцепления колеса с рельсом?

- А) Колёсная пара заклинит и начнёт скользить по рельсу (юз)
- Б) Колёсная пара начнёт тормозить в штатном режиме
- В) Колёсная пара продолжит вращение
- Г) Произойдёт излов оси колёсной пары

2. По какой формуле находится удельная сила тяги f_k

А) $f_k = \frac{W}{mg}$

Б) $f_k = \frac{F_k}{mg}$

В) $f_k = \frac{B_m}{mg}$

Г) $f_k = \frac{b_m}{mg}$

- 3. При каких условиях движения возникает «Опрокидывающий момент»?**
 А) При трогание поезда
 Б) При торможении поезда
 В) При прохождении поезда кривых участков пути
 Г) При столкновении со встречно-движущимся составом
- 4. В каких единицах измеряется основное удельное сопротивление движению состава?**
 А) Н/м/с²
 Б) Н/кН
 В) кН
 Г) Н
- 5. Какие силы, действующие на локомотив, называются управляемыми?**
 А) Силы сопротивления движению
 Б) Сила тяги и тормозные силы
 В) Сила сцепления колеса с рельсами
 Г) Сила тяготения
- 6. Что можно определить в результате проведения тяговых расчётов?**
 А) Численность локомотивных бригад, необходимое число локомотивов и вагонов
 Б) Сроки проведения ТО, ТР, КР, затраты на ремонт локомотивов
 В) Расчётную массу состава, скорость движения по перегону, время хода, расход топлива на тягу, установить рациональные режимы движения
 Г) Массу состава и процентное соотношение разных видов вагонов в составе
- 7. Сила тяги локомотива направлена...**
 А) против движения поезда
 Б) противоположно относительно состава
 В) как правило против движения поезда
 Г) по движению поезда
- 8. Как называется режим движения, когда на поезд действуют силы сопротивления движению и тормозная сила?**
 А) режим выбега
 Б) режим торможения
 В) режим тяги
 Г) режим сброса позиций
- 9. В Правилах тяговых расчётов тормозная сила обозначается?**
 А) B_t
 Б) W
 В) F_y
 Г) F_k
- 10. В Правилах тяговых расчётов коэффициент сцепления локомотивов обозначается?**
 А) $F_{к\text{сц}}$
 Б) $m_{лg}$
 В) ψ
 Г) ϕ

Вариант 2

Теоретическое задание:

1. Спрямление профиля пути – это...

- А) Замена кривых участков пути на прямые участки
 Б) Замена двух и более элементов одним для упрощения расчётов.
 В) Выравнивание земляного полотна с последующей укладкой рельсошпальной решётки
 Г) Разделение одного элемента на два и более для упрощения тяговых расчётов

2. Площадка имеет уклон равный:

- А) $i = 0 \text{ ‰}$
 Б) $i = -1 \text{ ‰}$

В) $i = 0,5 \text{ ‰}$

Г) $i = 10 \text{ ‰}$

3. Что необходимо для создания силы тяги?

А) Подача постоянного тока и напряжение на ТЭД

Б) Локомотив и локомотивная бригада

В) Момент вращения и сцепления колёс с рельсами

Г) Трение колёсной пары о рельсы при заданном количестве оборотов

4. Что называется продольным профилем пути?

А) Это ломаная линия, построенная графическим способом на миллиметровой бумаге

Б) Это ломаная линия, состоящая из прямолинейных отрезков разной длины и разными углами наклона на разной высоте

В) Это ломаная линия, состоящая из прямолинейных отрезков, показывающая скорость движения поезда и время хода по участкам

Г) Это ломаная линия, построенная на определённой высоте над уровнем моря

5. В чём измеряются удельные силы f_k, f_y, b_T ?

А) Н/кН

Б) кН/км

В) Н/мг

Г) кН

6. Что называется расчётным (руководящим) подъёмом?

А) Наиболее крутой подъём, имеющий небольшую протяжённость, которому предшествуют «лёгкие» элементы профиля пути

Б) Наиболее крутой подъём, имеющий небольшую протяжённость

В) Наиболее трудный для движения в данном направлении элемент профиля пути

Г) Наиболее крутой спуск, имеющий небольшую протяжённость

7. Равнодействующую силу в теории тяги поездов называют...

А) главной силой

Б) равновесной силой

В) ускоряющей силой

Г) механической силой

8. Ускоряющую силу, имеющую отрицательное значение, называют

А) тормозной силой

Б) силой выбега

В) противоускоряющей силой

Г) замедляющей силой

9. В Правилах тяговых расчётов удельная сила тяги обозначается?

А) F_y

Б) f_k

В) F_k

Г) w

10. Что является самым эффективным средством увеличения сцепления колёс с рельсами?

А) Сухой кварцевый песок

Б) Специальный растворитель

В) Гребнесмазывающее устройство

Г) Сильный ливневый дождь

4.9.2 Пакет экзаменатора:

Условия:

а) Вид и форма промежуточной аттестации: контрольная работа

б) Количество вариантов заданий для студентов

- 35 (по количеству студентов группы)

тесты – 2;

в) Проверяемые результаты обучения и критерии оценок:

Вариант 1- ключ к тестам:

№ вопроса	Правильные ответы
1	А
2	Б
3	А
4	Б
5	Б
6	В
7	Г
8	Б
9	А
10	В
11	
12	
13	
14	
15	
16	
17	
18	
19	
20	
21	
22	
23	
24	
25	
26	
27	
28	
29	
30	
31	
32	
33	

Вариант 2- ключ к тестам:

№ вопроса	Правильные ответы
1	Б
2	А
3	В
4	Б
5	А
6	В
7	В
8	Г
9	Б
10	А
11	
12	
13	
14	
15	
16	
17	
18	
19	
20	
21	
22	
23	
24	
25	
26	
27	
28	
29	
30	
31	
32	
33	

Критерии оценки по тестированию:

- оценка «отлично» - количество правильных ответов от 85% до 100% от общего количества тестовых заданий;

- оценка «хорошо» - количество правильных ответов от 75% до 85% от общего количества тестовых заданий;

- оценка «удовлетворительно» - количество правильных ответов от 61% до 75% от общего количества тестовых заданий;

- оценка «неудовлетворительно» - количество правильных ответов до 61% от общего количества тестовых заданий.

Литература для студента:

1) Курс лекций по ПМ.01, МДК.01.02 Тема «Основы локомотивной тяги»

Для студентов специальности 23.02.06 (тепловозы и дизель-поезда)
Составитель: Красноружский А.С Саратов, 2019г. – 117с.

4.10 Задания для комплексного экзамена оценки освоения МДК 01.01 Конструкция и техническое обслуживание и ремонт подвижного состава (тепловозы и дизель-поезда), МДК 01.02 Эксплуатация подвижного состава (тепловозы и дизель-поезда) и обеспечение безопасности движения поездов

4.10.1 Задания для студента:

Выполнение заданий комплексного экзамена направлено на проверку умений и знаний, наработанных по МДК 01.01 Конструкция и техническое обслуживание и ремонт подвижного состава (тепловозы и дизель-поезда), МДК 01.02 Эксплуатация подвижного состава (тепловозы и дизель-поезда) и обеспечение безопасности движения поездов в 8 семестре (база 9 классов) и в 6 семестре (база 11 классов).

Место (время) выполнения задания: **лаборатория Технического обслуживания и ремонта подвижного состава**

Максимальное время выполнения задания – 20 мин.

При выполнении задания вы можете воспользоваться: **плакатам, стендами, инструкционными картами**

Внимательно прочитайте и выполните задание.

Коды проверяемых результатов обучения: ПО 1, У 1 -У5, 31-33

Билет №1

Часть А:

ТЕОРЕТИЧЕСКОЕ ЗАДАНИЕ (ТЗ) ВАРИАНТ №1

Пройти тестирование

Инструкция:

Вы должны пройти тестирование по одному из вариантов тестовых заданий на проверку теоретических знаний по МДК 01.01 Конструкция и техническое обслуживание и ремонт подвижного состава (тепловозы и дизель-поезда), МДК

01.02 Эксплуатация подвижного состава (тепловозы и дизель-поезда) и обеспечение безопасности движения поездов

Коды проверяемых результатов обучения: **31-33**

Внимательно прочитайте задание к тесту, и выполните его в соответствии с требованиями.

При выполнении задания вы можете воспользоваться: плакатами, стендами.

Время выполнения задания – 15 мин.

Текст задания:

1. Понятие скоростного движения?

- А) Скоростные железные дороги – от 150 до 180 км/ч
- Б) Скоростные железные дороги – от 160 до 120 км/ч
- В) Скоростные железные дороги – от 161 до 200 км/ч
- Г) Скоростные железные дороги – от 100 до 170 км/ч

2. Понятие высокоскоростного движения?

- А) Высокоскоростные железные дороги – 181 км/ч и выше.
- Б) Высокоскоростные железные дороги – от 201 км/ч и выше.
- В) Высокоскоростные железные дороги – от 190 км/ч и выше.
- Г) Высокоскоростные железные дороги – от 160 км/ч и выше.

3. Понятие сверхвысокоскоростного движения?

- А) Сверхвысокоскоростные железные дороги – от 301 км/ч и выше.
- Б) Сверхвысокоскоростные железные дороги – от 201 км/ч и выше.
- В) Сверхвысокоскоростные железные дороги – от 190 км/ч и выше.
- Г) Сверхвысокоскоростные железные дороги – от 160 км/ч и выше.

4. Ширина железнодорожной колеи в РФ?

- А) 1510 мм.
- Б) 1525 мм.
- В) 1530 мм.
- Г) 1520 мм.

5. План железнодорожной линии, это?

- А) проекция трассы на вертикальную плоскость.
- Б) проекция трассы на наклонную плоскость.
- В) проекция трассы на горизонтальную плоскость.
- Г) правильный ответ отсутствует.

6. Какие требования предъявляются к участкам обращения пассажирских поездов со скоростями более 140 км/ч?

- А) На участках обращения пассажирских поездов со скоростями более 140 км/ч инфраструктура и железнодорожный подвижной состав должны обеспечивать движение поездов согласно графика.
- Б) На участках обращения пассажирских поездов со скоростями более 140 км/ч железнодорожный подвижной состав должны обеспечивать движение с установленными скоростями.
- В) На участках обращения пассажирских поездов со скоростями более 140 км/ч инфраструктура и железнодорожный подвижной состав должны обеспечивать движение с установленными скоростями и соответствовать нормам и правилам.
- Г) правильный ответ отсутствует.

7. Чему должны соответствовать сооружения и устройства на перегонах и железнодорожных станциях при скоростях движения более 200 км/ч?

- А) Габариту подвижного состава в соответствии с нормами и правилами.
- Б) Габариту погрузки в соответствии с нормами и правилами.

В) Габариту приближения строений в соответствии с нормами и правилами.

Г) Габариту Тц в соответствии с нормами и правилами.

8. Какой путь должен быть уложен на железнодорожной линии, на которой осуществляется движение пассажирских поездов со скоростями более 140 км/ч?

А) бесстыковой железнодорожный путь.

Б) стыковой железнодорожный путь.

В) узкоколейный железнодорожный путь.

Г) ширококолейный железнодорожный путь.

9. Где должны устанавливаться ограждения железнодорожных линий на участках обращения пассажирских поездов со скоростями более 160 км/ч?

А) где имеются водоемы.

Б) где имеются болота.

В) на всём протяжении железнодорожных линий.

Г) где имеются скалы и т.д.

10. Чем должны быть оборудованы платформы, расположенные у железнодорожных путей общего пользования, по которым пропускаются пассажирские поезда со скоростью более 200 км/ч?

А) предохранительные ограждения на расстоянии не менее 5 метров от края платформы.

Б) предохранительные ограждения на расстоянии не менее 3 метров от края платформы.

В) предохранительные ограждения на расстоянии не менее 2 метров от края платформы.

Г) предохранительные ограждения на расстоянии не менее 4 метров от края платформы.

11. Магнитопорошковый контроль выполняется для деталей из:

А. стекла

Б. стали

В. ферромагнитных материалов

12. Нанесение магнитного индикатора «мокрым» способом при проведении магнитопорошкового контроля предполагает использование:

А. раствора масла и воды

Б. суспензии на основе воды

В. воды

13. Способ приложенного поля при проведении магнитопорошкового контроля это:

А. намагничивание детали, а затем нанесение магнитного индикатора

Б. одновременное намагничивание детали и нанесение магнитного индикатора

В. проведение магнитопорошкового контроля без намагничивания.

14. Признак наличия дефекта при проведении магнитопорошкового контроля:

А. срабатывание звукового индикатора дефектоскопа

Б. срабатывание светодиодного индикатора дефектоскопа

В. наличие индикаторного рисунка.

15. Способ остаточной намагниченности при проведении магнитопорошкового контроля это:

А. намагничивание детали, а затем нанесение магнитного индикатора

Б. одновременное намагничивание детали и нанесение магнитного индикатора

В. проведение магнитопорошкового контроля без намагничивания.

16. Магнитопорошковый контроль позволяет выявлять:

А. поверхностные дефекты.

Б. внутренние дефекты

В. поверхностные и подповерхностные дефекты

17. При проведении магнитопорошкового контроля для намагничивания деталей используются:

А. приставные магниты и соленоиды

- Б. соленоиды
- В. приставные магниты

18. Для проведения магнитопорошкового контроля «сухим» способом на поверхность детали наносится:

- А. суспензия
- Б. магнитный порошок
- В. мел

19. При наличии индикаторного рисунка на шейке оси колесной пары она:

- А. бракуется
- Б. шлифуется
- В. выпускается в эксплуатацию

20. При наличии индикаторного рисунка на средней части оси колесной пары она:

- А. бракуется
- Б. выполняется зашлифовка и повторное проведение МПК
- В. выпускается в эксплуатацию

21. Расстояние между подвижным и неподвижным контактом при полном их размыкании – это:

- А. Провал
- Б. Раствор
- В. Начальное нажатие

22. Какой тип дугогашения применяется в электрических аппаратах подвижного состава?

- А. Магнитное дугогашение
- Б. Пневматическое дугогашение
- В. Механическое дугогашение

23. Какой тип привода получил наибольшее распространение в силовых аппаратах подвижного состава?

- А. Электромагнитный привод
- Б. Электропневматический привод
- В. Диафрагменный привод

24. Какие контакторы применяются в качестве пусковых контакторов (Д1-Д3) на ТПС?

- А. Электромагнитные контакторы типа МК
- Б. Электромагнитные контакторы типа КПВ
- В. Электропневматические контакторы

25. В какой цепи находится размыкающий контакт реле боксования?

- А. В цепи управления
- Б. В цепи зарядки аккумуляторной батареи
- В. В цепи возбуждения тягового генератора

26. В реле заземления РМ-1110 роль защелки выполняет:

- А. Удерживающая катушка
- Б. Рабочая катушка
- В. Постоянный магнит

27. Для отключения реле заземления РМ-1110 необходимо:

- А. Выключить рубильник ВР31
- Б. Выключить рубильник ВР32
- В. Нажать кнопку КР3

28. По какой причине возникает большинство неисправностей электрических аппаратов?

- А. Вибрации и шум
- Б. Грязь и влага
- В. Неправильная регулировка

29. Какой из перечисленных материалов обладает лучшей электропроводимостью?

- А. Серебро
- Б. Медь
- В. Золото

30. Что делает замыкающий контакт реле боксования?

- А. Подает сигнал машинисту
- Б. Снимает нагрузку с дизеля
- В. Увеличивает скорость тепловоза

Часть Б:

ПРАКТИЧЕСКОЕ ЗАДАНИЕ (ПЗ)

Инструкция:

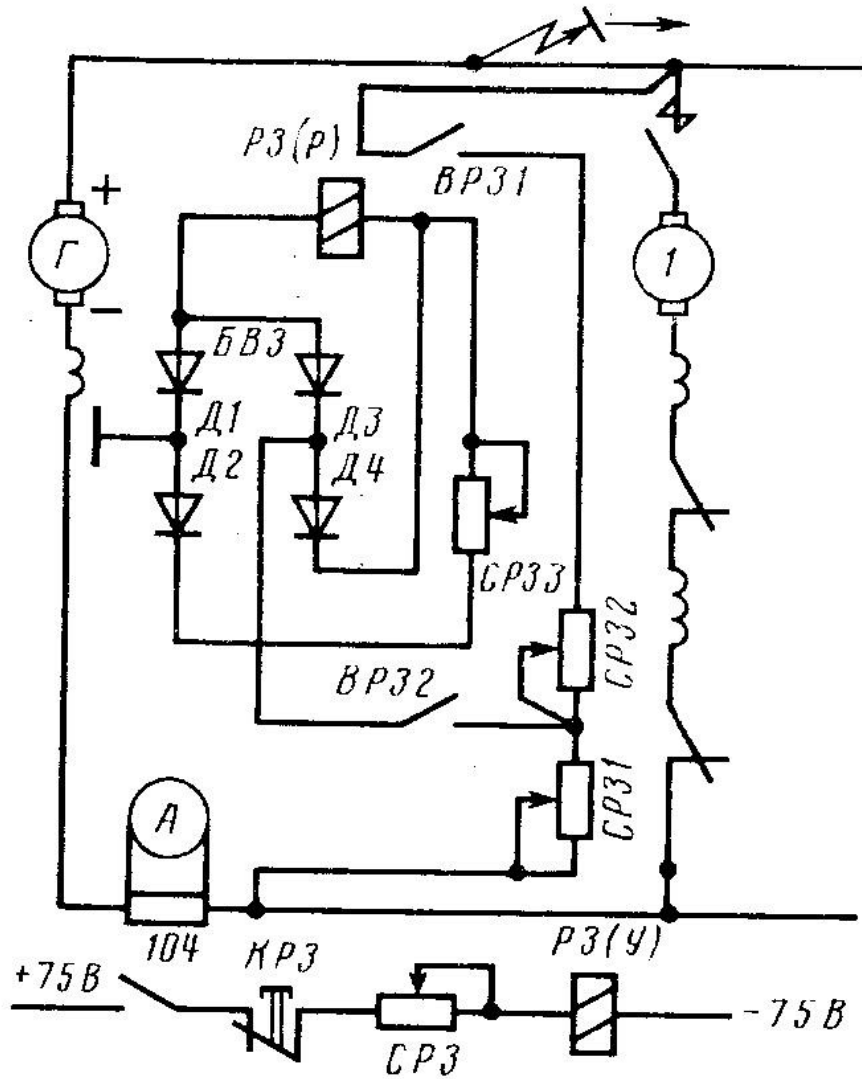
Выполнение практической работы направлено на проверку умений и знаний, наработанных по МДК 01.01. Конструкция, техническое обслуживание и ремонт подвижного состава (тепловозы и дизель-поезда), МДК 01.02 Эксплуатация подвижного состава (тепловозы и дизель-поезда) и обеспечение безопасности движения поездов.

Место выполнения задания: лаборатория Технического обслуживания и ремонта подвижного состава.

Максимальное время выполнения задания – 5мин.

При выполнении задания вы можете воспользоваться: плакатами, инструкционными картами, стендами.

Текст задания: Укажите стрелками путь протекания тока через рабочую катушку реле заземления РМ-1110



Билет №2

Часть А:

ТЕОРЕТИЧЕСКОЕ ЗАДАНИЕ (ТЗ) ВАРИАНТ №2

Пройти тестирование

Инструкция:

Вы должны пройти тестирование по одному из вариантов тестовых заданий на проверку теоретических знаний по МДК 01.01 Конструкция и техническое обслуживание и ремонт подвижного состава (тепловозы и дизель-поезда), МДК 01.02 Эксплуатация подвижного состава (тепловозы и дизель-поезда) и обеспечение безопасности движения поездов

Коды проверяемых результатов обучения: **31-33**

Внимательно прочитайте задание к тесту, и выполните его в соответствии с требованиями.

При выполнении задания вы можете воспользоваться: плакатами, стендами.

Время выполнения задания – 15 мин.

Текст задания:

1. По каким путям допускается следование пассажирских поездов со скоростью более 140 км/ч при сквозном пропуске?

- А) по главным железнодорожным путям.
- Б) по путям грузовых районов.
- В) по трамвайным путям.
- Г) по млечным путям.

2. В каких случаях допускается движение пассажирских поездов со скоростями более 200 км/ч по участкам, на которых железнодорожные пути пересекаются в одном уровне с автомобильными дорогами, трамвайными и троллейбусными линиями?

- А) допускается со скоростью не более 25 км/ч.
- Б) допускается со скоростью не более 40 км/ч.
- В) допускается со скоростью не более 60 км/ч.
- Г) не допускается.

3. Чем должны быть оборудованы инфраструктура и подвижной состав на участках обращения пассажирских поездов со скоростями более 200 км/ч?

- А) системами космической связи, обеспечивающими связь и передачу данных при указанных скоростях движения, через спутник.
- Б) системами видеосвязи.
- В) системами радиосвязи, обеспечивающими поездную радиосвязь и передачу данных при указанных скоростях движения.
- Г) системами громкоговорящей связи, обеспечивающими связь и передачу данных при указанных скоростях движения.

4. Максимальная величина возвышенности наружного рельса?

- А) 120 мм.
- Б) 130 мм.
- В) 140 мм.
- Г) 150 мм.

5. Расстояние между осями главных путей на высокоскоростных магистралях, со скоростями движения до 350 км/ч?

- А) 6 м.
- Б) 3 мм.
- В) 4,8 мм.
- Г) 5,2 мм.

6. Тип рельс, применяемый для высокоскоростных магистралей?

- А) Р55
- Б) Р43
- В) Р95
- Г) Р65

7. Марка крестовин стрелочных переводов применяемых для высокоскоростных магистралей при движении поездов на боковой путь со скоростью до 220 км/ч?

- А) 1/65
- Б) 1/22
- В) 1/11

Г) 1/9

8. Марка крестовин стрелочных переводов применяемых для высокоскоростных магистралей при движении поездов на боковой путь со скоростью до 160 км/ч?

А) 1/65

Б) 1/22

В) 1/46

Г) 1/9

9. Тип автоматической блокировки, применяемый для скоростных и высокоскоростных магистралей?

А) пятизначная

Б) трёхзначная

В) двухзначная

Г) четырёхзначная

10. Первую демонстрационную поездку по маршруту Москва - Санкт-Петербург высокоскоростной поезд "Сапсан" ОАО "РЖД" совершил?

А) 10 июля 2012 г.

Б) 20 июля 2010 г.

В) 30 июля 2009 г.

Г) 15 июля 2011 г.

11. Переносные светильники должны быть на:

А. 220 Вольт

Б. 12 Вольт

В. 36 Вольт

12. При выполнении магнитопорошкового контроля дефектоскопист должен иметь следующие средства защиты:

А. средства защиты не нужны

Б. очки

В. диэлектрические перчатки . резиновый фартук.

13. Для проведения вихретокового контроля детали необходимо:

А. намагнитить

Б. размагнитить

В. можно проводить ВТК без намагничивания

14. Вихретоковый контроль можно проводить для деталей из:

А. ферромагнитных материалов

Б. ферромагнитных и неферромагнитных материалов

В. деталей из стали

15. Наличие дефекта при проведении вихретокового контроля:

А. срабатывание звукового и светового индикатора на дефектоскопе

Б. наличие индикаторного рисунка на поверхности детали

В. наличие видимой трещины

16. Вихретоковый контроль позволяет выявлять :

А. внутренние дефекты

Б. поверхностные дефекты

В. поверхностные и подповерхностные дефекты

17. При проведении вихретокового контроля поверхность детали должна быть:

А. допускается тонкое лакокрасочное покрытие

Б. зашлифована до блеска

В. с нанесением масла

18. После проведения магнитопорошкового контроля деталь необходимо:

- А. отдать в эксплуатацию
- Б. размагнитить
- В. намагнитить

19. Феррозондовый контроль проводится для деталей из:

- А. пластика
- Б. ферромагнитных материалов
- В. алюминия

20. Признак обнаружения дефекта при проведении феррозондового контроля это:

- А. наличие видимой трещины
- Б. срабатывания звукового сигнала дефектоскопа
- В. наличие индикаторного рисунка на поверхности детали.

21. В реле заземления РМ-1110 роль защелки выполняет:

- А. Удерживающая катушка
- Б. Рабочая катушка
- В. Постоянный магнит

22. Для отключения реле заземления РМ-1110 необходимо:

- А. Выключить рубильник ВР31
- Б. Выключить рубильник ВР32
- В. Нажать кнопку КР3

23. По какой причине возникает большинство неисправностей электрических аппаратов?

- А. Вибрации и шум
- Б. Грязь и влага
- В. Неправильная регулировка

24. Какой из перечисленных материалов обладает лучшей электропроводимостью?

- А. Серебро
- Б. Медь
- В. Золото

25. Что делает замыкающий контакт реле боксования?

- А. Подает сигнал машинисту
- Б. Снимает нагрузку с дизеля
- В. Увеличивает скорость тепловоза

26. Расстояние между подвижным и неподвижным контактом при полном их размыкании – это:

- А. Провал
- Б. Раствор
- В. Начальное нажатие

27. Какой тип дугогашения применяется в электрических аппаратах подвижного состава?

- А. Магнитное дугогашение
- Б. Пневматическое дугогашение
- В. Механическое дугогашение

28. Какой тип привода получил наибольшее распространение в силовых аппаратах подвижного состава?

- А. Электромагнитный привод
- Б. Электропневматический привод
- В. Диафрагменный привод

29. Какие контакторы применяются в качестве пусковых контакторов (Д1-Д3) на ТПС?

- А. Электромагнитные контакторы типа МК
- Б. Электромагнитные контакторы типа КПВ
- В. Электропневматические контакторы

30. В какой цепи находится размыкающий контакт реле боксования?

- А. В цепи управления

- Б. В цепи зарядки аккумуляторной батареи
- В. В цепи возбуждения тягового генератора

Часть Б:

ПРАКТИЧЕСКОЕ ЗАДАНИЕ (ПЗ)

Инструкция:

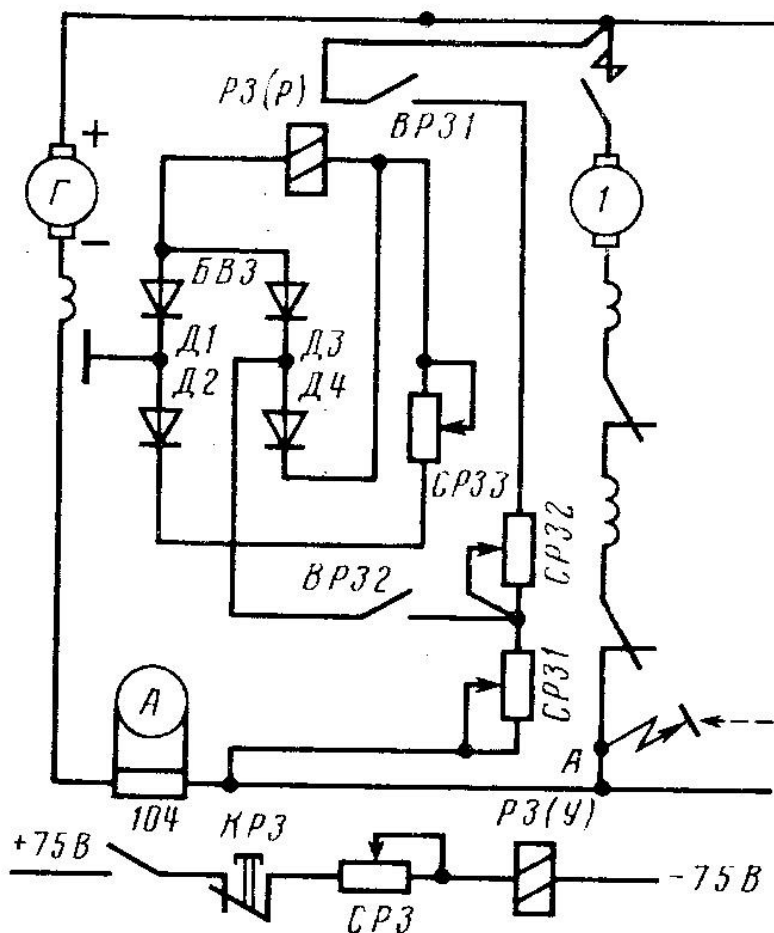
Выполнение практической работы направлено на проверку умений и знаний, наработанных по МДК 01.01. Конструкция, техническое обслуживание и ремонт подвижного состава (тепловозы и дизель-поезда), МДК 01.02 Эксплуатация подвижного состава (тепловозы и дизель-поезда) и обеспечение безопасности движения поездов.

Место (время) выполнения задания: лаборатория Технического обслуживания и ремонта подвижного состава.

Максимальное время выполнения задания – 5 мин.

При выполнении задания вы можете воспользоваться: плакатами, инструкционными картами, стендами, инструкционными картами, ультразвуковым дефектоскопом.

Текст задания: Укажите стрелками путь протекания тока через рабочую катушку реле заземления РМ-1110



Билет №3

Часть А:

ТЕОРЕТИЧЕСКОЕ ЗАДАНИЕ (ТЗ) ВАРИАНТ №3

Пройти тестирование

Инструкция:

Вы должны пройти тестирование по одному из вариантов тестовых заданий на проверку теоретических знаний по МДК 01.01 Конструкция и техническое обслуживание и ремонт подвижного состава (тепловозы и дизель-поезда), МДК 01.02 Эксплуатация подвижного состава (тепловозы и дизель-поезда) и обеспечение безопасности движения поездов

Коды проверяемых результатов обучения: **31-33**

Внимательно прочитайте задание к тесту, и выполните его в соответствии с требованиями.

При выполнении задания вы можете воспользоваться: плакатами, стендами.

Время выполнения задания – 15 мин.

Текст задания:

1. Пассажирские платформы, расположенные у железнодорожных путей общего пользования, по которым пропускаются пассажирские поезда со скоростью более 200 км/ч, должны иметь предохранительные ограждения на расстоянии не менее:

- А) 1 метра от края платформы.
- Б) 2 метров от края платформы.
- В) 1,5 метров от края платформы.
- Г) 0,5 метра от края платформы.

2. Сооружения и устройства на перегонах и станциях при скоростях движения свыше 200 км/ч должны соответствовать габариту приближения строений:

- А) C_{200}
- Б) C_{300}
- В) C_{220}
- Г) C_{250}

3. Все пассажирские платформы, расположенные на отдельных пунктах, где производится безостановочный пропуск высокоскоростных поездов со скоростями свыше 200 км/ч, должны быть шириной не менее:

- А) 4,5 м
- Б) 3,5 м
- В) 3 м
- Г) 2,5 м

4. Колесные пары электровозов, предназначенных для вождения пассажирских поездов в интервале скорости движения от 160 до 250 км/ч включительно, должны удовлетворять следующим требованиям, прокат по кругу катания должен быть не более:

- А) 4 мм;
- Б) 2 мм;
- В) 5мм;
- Г) 3 мм;

5. Колесные пары электровозов, предназначенных для вождения пассажирских поездов в интервале скорости движения от 160 до 250 км/ч включительно, должны удовлетворять следующим требованиям, толщина обода цельнокатаных колес не менее:

- А) 40 мм;
- Б) 25 мм;
- В) 45мм;
- Г) 33 мм;

6. Колесные пары электровозов, предназначенных для вождения пассажирских поездов в интервале скорости движения от 160 до 250 км/ч включительно, должны удовлетворять следующим требованиям:

- А) ползуны 4 мм и выщербины 6 мм не допускаются.
- Б) ползуны 5 мм и выщербины 5 мм не допускаются;
- В) ползуны 6 мм и выщербины 6 мм не допускаются;
- Г) ползуны и выщербины не допускаются.

7. Выгруженные или подготовленные к погрузке багаж и почта, почтовобагажные тележки, а также другие грузы или предметы, находящиеся на пассажирских платформах, расположенных у железнодорожного пути, по которому пропускается скоростной или высокоскоростной пассажирской поезд, перед его проходом должны быть размещены от края платформы этого железнодорожного пути с закреплёнными почтово-багажными тележками на расстоянии не менее:

- А) 1 м;
- Б) 1,5 м;
- В) 1,8 м;
- Г) 2 м;

8. Для пассажирских поездов, обращающихся со скоростью движения более 140 км/ч, скорость проследования светофора с одним желтым (немигающим) огнем должна быть не более:

- А) 100 км/ч;
- Б) 130 км/ч.;
- В) 120 км/ч.;
- Г) 110 км/ч.;

9. Расстояние между внутренними гранями колес у колесной пары моторвагонного подвижного состава должно быть:

- А) не более 1450 мм и не менее 1449 мм;
- Б) не более 1447 мм и не менее 1440 мм;
- В) не более 1443 мм и не менее 1439 мм;
- Г) не более 1448 мм и не менее 1459 мм.

10. На каком расстоянии от края платформы со стороны движения скоростного или высокоскоростного пассажирского поезда наносится линия, обозначающая границу опасной зоны:

- А) 1 м;
- Б) 1,5 м;
- В) 2 м;
- Г) 2,5 м;

11. При обнаружении дефекта на внутренней стороне кольца подшипника необходимо:

- А. провести шлифовку
- Б. забраковать кольцо
- В. провести шлифовку и повторный контроль

12. Дефектоскопирование при проведении феррозондового контроля проводится:

- А. преобразователем полемером
- Б. преобразователем градиентометром
- В. любым преобразователем

13. Накладки из фольги и тонкой бумаги на поверхность детали допускаются при проведении:

- А. вихретокового контроля
- Б. магнитопорошкового контроля
- В. феррозондового контроля

14. При проведении ультразвукового контроля рабочая частота пьезопреобразователей измеряется в:

- А. кГц

Б. МГц

В. Гц

15. Ультразвуковой контроль позволяет выявлять :

А. внутренние дефекты

Б. видимые дефекты

В. поверхностные дефекты

16. При проведении ультразвукового контроля на поверхность детали наносится:

А. магнитный индикатор

Б. мел

В. контактная жидкость

17. Для проведения ультразвукового контроля деталь необходимо:

А. намагнитить

Б. очистить

В. покрасить

18. Проведение ультразвукового контроля проводится с использованием:

А. преобразователей полимеров

Б. пьезоэлектрических преобразователей

В. без преобразователей

19. Перед проведением магнитопорошкового контроля суспензию :

А. необходимо перемешать

Б. суспензию можно использовать сразу

В. суспензию нужно нагреть

20. Для проведения неразрушающего контроля деталей и узлов подвижного состава дефектоскопист:

А. составляет технологические карты

Б. использует технологический процесс

В. проводит операции контроля в произвольном порядке

21. В какой цепи находится размыкающий контакт реле боксования?

А. В цепи управления

Б. В цепи зарядки аккумуляторной батареи

В. В цепи возбуждения тягового генератора

22. Какие контакторы применяются в качестве пусковых контакторов (Д1-Д3) на ТПС?

А. Электромагнитные контакторы типа МК

Б. Электромагнитные контакторы типа КПВ

В. Электропневматические контакторы

23. Какой тип привода получил наибольшее распространение в силовых аппаратах подвижного состава?

А. Электромагнитный привод

Б. Электропневматический привод

В. Диафрагменный привод

24. Какой тип дугогашения применяется в электрических аппаратах подвижного состава?

А. Магнитное дугогашение

Б. Пневматическое дугогашение

В. Механическое дугогашение

25. Расстояние между подвижным и неподвижным контактом при полном их размыкании – это:

А. Провал

Б. Раствор

В. Начальное нажатие

26. Что делает замыкающий контакт реле боксования?

- А. Подает сигнал машинисту
- Б. Снимает нагрузку с дизеля
- В. Увеличивает скорость тепловоза

27. Какой из перечисленных материалов обладает лучшей электропроводимостью?

- А. Серебро
- Б. Медь
- В. Золото

28. По какой причине возникает большинство неисправностей электрических аппаратов?

- А. Вибрации и шум
- Б. Грязь и влага
- В. Неправильная регулировка

29. Для отключения реле заземления РМ-1110 необходимо:

- А. Выключить рубильник ВР31
- Б. Выключить рубильник ВР32
- В. Нажать кнопку КРЗ

30. В реле заземления РМ-1110 роль защелки выполняет:

- А. Удерживающая катушка
- Б. Рабочая катушка
- В. Постоянный магнит

Часть Б:

ПРАКТИЧЕСКОЕ ЗАДАНИЕ (ПЗ)

Инструкция:

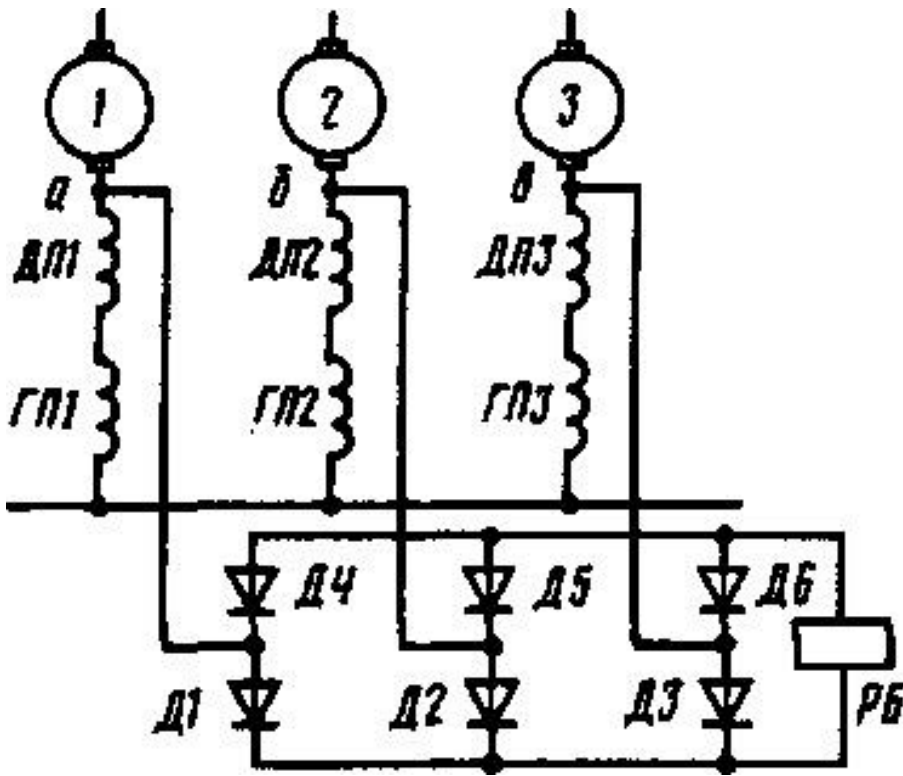
Выполнение практической работы направлено на проверку умений и знаний, наработанных по МДК 01.01. Конструкция, техническое обслуживание и ремонт подвижного состава (тепловозы и дизель-поезда), МДК 01.02 Эксплуатация подвижного состава (тепловозы и дизель-поезда) и обеспечение безопасности движения поездов.

Место (время) выполнения задания: лаборатория Технического обслуживания и ремонта подвижного состава.

Максимальное время выполнения задания – 5мин.

При выполнении задания вы можете воспользоваться: плакатами, инструкционными картами, стендами, инструкционными картами, ультразвуковым дефектоскопом.

Текст задания: Укажите стрелками путь протекания тока через рабочую катушку реле боксования (боксует колесная пара № 1)



4.10.2 Пакет экзаменатора:

Условия:

а) Вид и форма экзамена: **комплексный экзамен по МДК.01.01,**

МДЖК.01.02

б) Количество вариантов билетов для экзаменуемого

- 36

тесты – 3 варианта;

- практические задания - 3.

в) Проверяемые результаты обучения и критерии оценок:

Часть А: Теоретические задания (ТЗ)

	1	2	3	4	5	6	7	8	9	1	1	1	1	1	1	1	1	1	1	1	2	2	2	2	2	2	2	2	2	2	3
										0	1	2	3	4	5	6	7	8	9	0	1	2	3	4	5	6	7	8	9	0	
В	В	Б	А	Г	В	В	В	А	В	В	В	Б	Б	В	А	В	А	Б	А	Б	Б	А	Б	Б	В	А	В	Б	В	А	
1																															
В	А	Г	В	Г	В	Г	А	В	Г	В	В	В	В	Б	А	В	А	Б	Б	Б	А	В	Б	В	А	Б	А	Б	Б	В	

<p>особенности узлов и деталей подвижного состава; обнаруживать неисправности, регулировать и испытывать оборудование подвижного состава;</p> <p>У.2 Обнаруживать неисправности, регулировать и испытывать оборудование подвижного состава</p> <p>У. 3 Определять соответствие технического состояния оборудования подвижного состава требованиям нормативных документов;</p> <p>У.4 Выполнять основные виды работ по эксплуатации, техническому обслуживанию и ремонту подвижного состава;</p> <p>У.5 Управлять системами подвижного состава в соответствии с установленными требованиями;</p> <p>3.1 Конструкцию, принцип действия и технические характеристики</p>	<p>полном объёме с единичными (не более двух) ошибками; хорошая степень ориентированности в материале.</p>
	<p>3</p> <p>«удовлетворительно»: алгоритм воспроизведён в полном объёме с тремя и более ошибками; удовлетворительная степень ориентированности в материале.</p>
	<p>2</p> <p>«неудовлетворительно»: алгоритм воспроизведён не в полном объёме и (или) с принципиальными ошибками; низкая степень или полное отсутствие ориентированности в материале.</p>

<p>оборудования подвижного состава;</p> <p>3.2 Нормативные документы по обеспечению безопасности движения поездов;</p> <p>3.3 Систему технического обслуживания и ремонта подвижного состава.</p>		
---	--	--

г) *Время выполнения каждого задания:*

1.1 – 15мин;

1.2 – 5мин

д) *Оборудование, разрешённое для выполнения заданий (перечислить):*

- схемы, стенды, плакаты;

е) *Литература для студента:*

Основные источники:

1) Дорофеев, В.М. Тепловозные дизели семейства Д49. Конструкция, техническое обслуживание, ремонт. [Текст]: учебное пособие / В.М. Дорофеев.- Москва: Учебно-методический центр по образованию на железнодорожном транспорте, 2020.-380 с.

2) Гордиенко, А.В. Выполнение технического обслуживания и ремонта тепловозов и дизель-поездов. Конструкция, техническое обслуживание и ремонт подвижного состава (тепловозы и дизель-поезда). [Текст]: учебник / А.В.Гордиенко и др. — М.: ФГБУ ДПО «Учебно-методический центр по образованию на железнодорожном транспорте», 2018. — 832 с

3) Казанкова Е.Ю. Курс лекций по ПМ.01, МДК.01.01 Тема 1.12 «Неразрушающий контроль деталей и узлов подвижного состава» для студентов специальности 23.02.06 (тепловозы и дизель-поезда) [Текст] / Казанкова Е.Ю. Саратов, 2018г

4) Правила технической эксплуатации железных дорог Российской Федерации. - Челябинск : УМЦ по образованию на ж.-д. трансп., 2020. - 178[6] с.

5) Инструкция по движению поездов и маневровой работе на железнодорожном транспорте Российской Федерации. - Челябинск : УМЦ по образованию на ж.-д. трансп., 2016. - 260 с.

6) Инструкция по сигнализации на железнодорожном транспорте Российской Федерации . - Челябинск : УМЦ по образованию на ж.-д. трансп., 2016. - 112 с. : цв.ил.

7) Канаев Д.В. Курс лекций ПМ.01, МДК.01.01, Тема 1.8. «Автоматические тормоза подвижного состава» для специальности 23.02.06 Техническая эксплуатация подвижного состава железных дорог. Саратов, 2019г.

Интернет-ресурсы:

1) Кафедра «Экономика строительного бизнеса и управление собственностью» В.А. Родченко, Д.С. Зандарашвили, «Высокоскоростное железнодорожное движение. Мировой опыт и перспективы в России» Москва – 2020г. — Режим доступа: <http://library.mii.ru>

5. Оценка по учебной практике по профессиональному модулю ПМ 01

УП 01. 01 Слесарная и электромонтажная практика

5.1 Общие положения

Для оценки учебной практики по профессиональному модулю ПМ 01 УП 01. 01 Слесарная и электромонтажная практика используется форма дифференцированного зачета, задания которого состоят из вопросов, отражающих перечень:

- профессиональных компетенций;
- общих компетенций;
- практического опыта;
- умений.

Оценка по учебной практике выставляется на основании характеристики профессиональной деятельности обучающегося/студента на практике с указанием видов работ,

выполненных студентом во время практики, их объема, качества выполнения в соответствии с технологией.

5.2. Виды работ практики и проверяемые результаты обучения по профессиональному модулю ПМ 01 УП 01. 01 Слесарная и электромонтажная практика

Таблица 3

Виды работ ⁸	Объём времени на изучение/час	Проверяемые результаты (ПК, ОК, ПО, У)
<u>Слесарные виды работ:</u>	36	
Производить измерение	1	ПК 1.2-ПК1.3, ОК 1-ОК6, ПО 1
Производить плоскостную разметку	2	ПК 1.2-ПК1.3, ОК 1-ОК6, ПО 1
Производить резание	4	ПК 1.2-ПК1.3, ОК 1-ОК6, ПО 1
Производить опилование	6	ПК 1.2-ПК1.3, ОК 1-ОК6, ПО 1
Производить сверление	4	ПК 1.2-ПК1.3, ОК 1-ОК6, ПО 1
Производить нарезание резьбы	2	ПК 1.2-ПК1.3, ОК 1-ОК6, ПО 1
Производить рубку	6	ПК 1.2-ПК1.3, ОК 1-ОК6, ПО 1
Производить гибку	6	ПК 1.2-ПК1.3, ОК 1-ОК6, ПО 1
Производить притирку и шлифовку	1	ПК 1.2-ПК1.3, ОК 1-ОК6, ПО 1
Производить клепку	1	ПК 1.2-ПК1.3, ОК 1-ОК6, ПО 1.
Производить изготовление деталей по 12-14 квалитетам	2	ПК 1.2-ПК1.3, ОК 1-ОК6, ПО 1
Производить разборку и сборку простых узлов	2	ПК 1.2-ПК1.3, ОК 1-ОК6, ПО 1.
<u>Электромонтажные виды работ:</u>	36	
Производить разделку, сращивание, монтаж проводов	12	ПК 1.2-ПК1.3, ОК 2-ОК9. ПО 1
Производить монтаж и разделку кабелей	6	ПК 1.2-ПК1.3, ОК 1-ОК8, ПО 1
Производить заземление, паяние, лужение	12	ПК 1.2-ПК1.3, ОК 1-ОК6, ПО 1
Производить монтаж простых схем	4	ПК 1.2-ПК1.3, ОК 1-ОК6, ПО 1
Производить монтаж электроизмерительных	2	ПК 1.1-ПК1.3, ОК 1-ОК8, ПО 1

⁸ Указываются в соответствии с разделом 3 рабочей программы профессионального модуля.

приборов		
----------	--	--

5.3 Форма аттестационного листа

Характеристика профессиональной деятельности студента во время учебной практики УП 01.01 «Слесарная и электромонтажная практика»

Студент(ка) _____,

(фамилия, имя, отчество)

обучающийся (-аяся) по специальности 23.02.06 Техническая эксплуатация подвижного состава железных дорог(тепловозы и дизель-поезда). Базовая подготовка

успешно прошёл (-ла) учебную практику УП 01.01 «Слесарная и электромонтажная практика» по профессиональному модулю ПМ 01 Эксплуатация и техническое обслуживание подвижного состава в объеме 72 часа с «___» _____ 201_ г. по «___» _____ 201_ г.

в учебных мастерских филиала СамГУПС в г. Саратове

(наименование организации, юридический адрес)

Работы, выполненные студентом во время практики		Коды освоенных компетенций (ОК, ПК)	Качество выполнения работ в соответствии с технологией и (или) требованиями организации, в которой проходила практика
Виды	Объем \ час.		
Пластина опорная	2	ПК 1.2- ПК1.3, ОК 1-ОК9	5 «отлично»: ставится в случае, если студент полностью выполнил задание , умеет обращаться с измерительным, ударным инструментами. Работу студента можно применять по прямому назначению. Студент полностью выполняет правила техники безопасности. 4 «хорошо»: ставится в случае, если студент выполнил задание , умеет обращаться с измерительным, ударным инструментами. Работу студента можно применять по прямому назначению, но с незначительными доработками. Студент выполняет правила техники безопасности. 3 «удовлетворительно»: ставится в случае, если студент выполнил задание , удовлетворительно умеет обращаться с измерительным, ударным инструментами. Работу студента можно применять по прямому назначению после значительной доработки. Студент выполняет правила техники безопасности.
Петля замочная	10		
Шайба	6		
Крюк	13		
Радиатор	5		
Разделка многожильного провода	12		
Разделка одножильного провода	2		
Выполнение ответвительной и последовательной скруток	12		
Выполнение заземления, паяния, лужения	6		
Монтаж простых схем	4		
Оценка по практике в целом (дифференцированный зачёт*):			

«___» _____ 201_ г.

(Дата)

_____ / _____ /

(Подпись и Ф.И.О. руководителя практики, ответственного лица организации, где проходила практика)

_____ / _____ /

(Подпись и Ф.И.О. руководителя практики, ответственного лица организации, где проходила практика)

_____ / _____ /

(Подпись и Ф.И.О. руководителя организации, где проходила практика)

5.4 Критерии оценки учебной практики УП 01.01 «Слесарная и электромонтажная практика» по профессиональному модулю ПМ 01 Эксплуатация и техническое обслуживание подвижного состава

Вид работ	Критерии оценок			
	5 «отлично»	4 «хорошо»	3 «удовлетворительно»	2 «неудовлетворительно»
Пластина опорная	ставится в случае, если студент полностью выполнил задание, умеет обращаться с измерительным, ударным инструментами. Работу студента можно применять по прямому назначению, но с незначительными доработками. Студент выполняет правила техники безопасности.	ставится в случае, если студент выполнил задание, умеет обращаться с измерительным, ударным инструментами. Работу студента можно применять по прямому назначению, но с незначительными доработками. Студент выполняет правила техники безопасности.	ставится в случае, если студент выполнил задание, удовлетворительно умеет обращаться с измерительным, ударным инструментами. Работу студента можно применять по прямому назначению после значительной доработки. Студент выполняет правила техники безопасности.	Оценка «неудовлетворительно» ставится в случае, если студент не выполнил задание, не умеет обращаться с измерительным, ударным инструментами. Работу студента нельзя применять по прямому назначению даже после значительной доработки. Студент не выполняет правила техники безопасности.
Петля замочная				
Шайба				
Крюк				
Радиатор				
Разделка многожильного провода				
Разделка одножильного провода				
Выполнение ответвительной и последовательно й скруток				
Выполнение заземления, паяния, лужения				
Монтаж простых схем				

Оценка по практике в целом выводится как среднеарифметическая из оценок, выставленных по каждому из видов работ.

5.5 Порядок действий при выполнении комплексных практических работ:

Комплексная практическая работа (Слесарная практика)

Тема: Изготовление деталей по 12-14 квалитетам.

- 1 Подготовка рабочего места, выбор инструмента, заточка режущего инструмента.
- 2 Разбор, чтение чертежа и операционно – технологической карты.
- 3 Точная обработка деталей размерам чертежа.
- 4 Измерение деталей по размерам чертежа.
- 5 Выполнение требований техники безопасности

Тема: Разборка и сборка простых узлов.

- 1 Подготовка рабочего места, выбор инструмента.
- 2 Разбор и чтение чертежа и операционно – технологической карты.
- 3 Выбор оптимального способа сборки.
- 4 Сборка узла по размерам чертежа.
- 5 Измерение и контроль базовых размеров сборочной конструкции.
- 6 Выполнение требований техники безопасности

Комплексная практическая работа (Электромонтажная практика)

Тема: Монтаж электроизмерительных приборов.

- 1 Подготовка и монтаж амперметра, вольтметра, частотомера, счетчика и подключение по схеме, соответствующей определенному прибору.
- 2 Подключение и пользование омметром, мегомметром, тестером другими приборами.
- 3 Выполнение требований техники безопасности.

Тема: Монтаж простых схем.

- 1 Подготовка рабочего места.
- 2 Чтение чертежа монтажной схемы.
- 3 Сборка монтажной схемы по чертежу.
- 4 Проверка работоспособности монтажной схемы.
- 5 Выполнение требований техники безопасности.

6 Оценка по учебной практике по профессиональному модулю ПМ 01 УП 01. 02 Механическая и электросварочная практика

6.1 Общие положения

Целью оценки по учебной практике по профессиональному модулю ПМ 01 УП 01. 02 Механическая и электросварочная практика является оценка выполнения заданий дифференцированного зачета, задания которого состоят из вопросов, отражающих перечень:

- профессиональных компетенций;
- общих компетенций;
- практического опыта;
- умений.

Оценка по учебной практике выставляется на основании характеристики профессиональной деятельности обучающегося/студента на практике с указанием видов работ, выполненных студентом во время практики, их объема, качества выполнения в соответствии с технологией.

6.2 Виды работ практики и проверяемые результаты обучения по профессиональному модулю ПМ 01 УП 01. 02 Механическая и электросварочная практика

Таблица 3

Виды работ⁹	Объём времени на изучение/час	Проверяемые результаты (ПК, ОК, ПО, У)
<u>Механические виды работ:</u>	36	
Обработка металлов на токарном станке	6	ПО 1; ПК 1.2 – 1.3; ОК1-ОК9
Центровка заготовок. Обточка торцев наружных цилиндрических поверхностей.	4	ПО 1; ПК 1.2 – 1.3; ОК1-ОК8
Подрезание уступов, отрезание заготовок, сверление и растачивание отверстий.	4	ПО 1; ПК 1.2 – 1.3; ОК1-ОК9
Обработка наружных и расточка внутренних конических поверхностей.	3	ПО 1; ПК 1.2 – 1.3; ОК1-ОК9
Отделка поверхностей Нарезание	2	ПО 1; ПК 1.2 – 1.3; ОК1-ОК9

⁹ Указываются в соответствии с разделом 3 рабочей программы профессионального модуля.

треугольной резьбы.		
Выполнение комплексного задания по чертежу.	3	ПО 1; ПК 1.2 – 1.3; ОК1-ОК9
Обработка металлов на фрезерном и строгальных станках.	6	ПО 1; ПК 1.2 – 1.3; ОК1-ОК6
Установка заготовок в машинных тисках.	2	ПО 1; ПК 1.2 – 1.3; ОК1-ОК9
Строгание горизонтально расположенных плоскостей	6	ПО 1; ПК 1.2 – 1.3; ОК1-ОК6
<u>Электросварочные виды работ:</u>	36	
- Производить наплавку валиков и сварка пластин;	18	ПК 1.2-ПК1.3, ОК 1-ОК9, ПО 1
- Производить наплавку и сварку при различных положениях шва;	18	ПК 1.1-ПК1.3, ОК 1-ОК9, ПО 1.

6.3 Форма аттестационного листа

Характеристика профессиональной деятельности студента во время учебной практики УП 01.02 «Механическая и электросварочная практика»

Студент(ка) _____,

(фамилия, имя, отчество)

обучающийся (-аяся) по специальности 23.02.06 Техническая эксплуатация подвижного состава железных дорог(тепловозы и дизель-поезда). Базовая подготовка

успешно прошёл (-ла) учебную практику УП 01.02 «Механическая и электросварочная практика» по профессиональному модулю ПМ 01 Эксплуатация и техническое обслуживание подвижного состава в объеме 72 часа с «___»_____ 201_ г. по «___»_____ 201_ г.

в учебных мастерских филиала СамГУПС в г. Саратове

(наименование организации, юридический адрес)

Работы, выполненные студентом во время практики		Коды освоенных компетенций (ОК, ПК)	Качество выполнения работ в соответствии с технологией и (или) требованиями организации, в которой проходила практика
Виды	Объем \ час.		
Изготовление ступенчатого вала на токарном станке 16К20	22	ПК 1.2-1.3. ОК 1-ОК 9	5 «отлично»: ставится в случае, если студент полностью выполнил задание, умеет обращаться с измерительным, ударным инструментами. Работу студента можно применять по прямому назначению. Студент полностью выполняет правила техники безопасности. 4 «хорошо»: ставится в случае, если студент выполнил задание, умеет обращаться с измерительным, ударным инструментами. Работу студента можно применять по прямому назначению, но с
Выполнение шпоночного паза на фрезерном станке	14		
Наплавка валика	9		
Сварка двух пластин «встык»	9		
Наплавка вертикального валика	9		

Сварка двух пластин вертикально	9		незначительными доработками. Студент выполняет правила техники безопасности. 3 «удовлетворительно»: ставится в случае, если студент выполнил задание , удовлетворительно умеет обращаться с измерительным, ударным инструментами. Работу студента можно применять по прямому назначению после значительной доработки. Студент выполняет правила техники безопасности.
Оценка по практике в целом (дифференцированный зачёт*):			

« ___ » _____ 201_ г.

(Дата)

_____ / _____ /

(Подпись и Ф.И.О. руководителя практики, ответственного лица организации, где проходила практика)

_____ / _____ /

(Подпись и Ф.И.О. руководителя практики, ответственного лица организации, где проходила практика)

_____ / _____ /

(Подпись и Ф.И.О. руководителя организации, где проходила практика)

6.4 Критерии оценки учебной практики УП 01.02 «Механическая и электросварочная практика» по профессиональному модулю ПМ 01 Эксплуатация и техническое обслуживание подвижного состава

Вид работ	Критерии оценок			
	5 «отлично»	4 «хорошо»	3 «удовлетворительно»	2 «неудовлетворительно»
Изготовление ступенчатого вала на токарном станке 16К20	ставится в случае, если студент полностью выполнил задание , умеет обращаться с измерительным, ударным инструментами.	ставится в случае, если студент выполнил задание , умеет обращаться с измерительным, ударным инструментами. Работу студента можно применять по прямому назначению, но с	ставится в случае, если студент выполнил задание , удовлетворительно умеет обращаться с измерительным, ударным инструментами. Работу студента можно применять по прямому	Оценка «неудовлетворительно» ставится в случае, если студент не выполнил задание, не умеет обращаться с измерительным, ударным инструментами.
Выполнение шпоночного паза на фрезерном станке	ставится в случае, если студент полностью выполнил задание , умеет обращаться с измерительным, ударным инструментами.	ставится в случае, если студент выполнил задание , умеет обращаться с измерительным, ударным инструментами. Работу студента можно применять по прямому назначению, но с	ставится в случае, если студент выполнил задание , удовлетворительно умеет обращаться с измерительным, ударным инструментами. Работу студента можно применять по прямому	Оценка «неудовлетворительно» ставится в случае, если студент не выполнил задание, не умеет обращаться с измерительным, ударным инструментами.
Наплавка валика	ставится в случае, если студент полностью выполнил задание , умеет обращаться с измерительным, ударным инструментами.	ставится в случае, если студент выполнил задание , умеет обращаться с измерительным, ударным инструментами. Работу студента можно применять по прямому назначению, но с	ставится в случае, если студент выполнил задание , удовлетворительно умеет обращаться с измерительным, ударным инструментами. Работу студента можно применять по прямому	Оценка «неудовлетворительно» ставится в случае, если студент не выполнил задание, не умеет обращаться с измерительным, ударным инструментами.
Сварка двух пластин «встык»	ставится в случае, если студент полностью выполнил задание , умеет обращаться с измерительным, ударным инструментами.	ставится в случае, если студент выполнил задание , умеет обращаться с измерительным, ударным инструментами. Работу студента можно применять по прямому назначению, но с	ставится в случае, если студент выполнил задание , удовлетворительно умеет обращаться с измерительным, ударным инструментами. Работу студента можно применять по прямому	Оценка «неудовлетворительно» ставится в случае, если студент не выполнил задание, не умеет обращаться с измерительным, ударным инструментами.

Наплавка вертикального валика	можно применять по прямому назначению.	незначительными доработками. Студент выполняет правила техники безопасности.	назначению после значительной доработки. Студент выполняет правила техники безопасности.	Работу студента нельзя применять по прямому назначению даже после значительной доработки. Студент не выполняет правила техники безопасности.
Сварка двух пластин вертикально	Студент полностью выполняет правила техники безопасности.			

Оценка по практике в целом выводится как среднеарифметическая из оценок, выставленных по каждому из видов работ.

6.5 Порядок действий при выполнении комплексных практических работ:

Комплексная практическая работа (Механическая практика)

Тема: Строгание горизонтально расположенных плоскостей.

- 1 Изготовление деталей по размерам чертежа.
- 2 Контроль обработанных поверхностей.
- 3 Выполнение требований техники безопасности

Комплексная практическая работа (Электросварочная практика)

Тема: Наплавка и сварка вертикальных швов «пол углом», «снизу вверх», «в стык», «в тавр».

- 1 Проверка качества сварного соединения.
- 2 Устранение возможного брака.
- 3 Выполнение требований техники безопасности

Литература для студента:

Основные источники:

Основы материаловедения: учебное пособие / О.С. Сироткин – Москва:КноРус, 2020-261 с

Материаловедение и слесарное дело: учебник /Ю.Т. Чумаченко, Г.В. Чумаченко.-Москва: КноРус, 2020-293с.-НПО и СПО

Справочник сварщика: учебное пособие / В.В. Овчинников, Москва: КноРус, 2020-271с. –СПО.

Дополнительные источники

Оборудование, техника и технология сварки и резки металлов: учебник / В.В. Овчинников, Москва: КноРус, 2020-303с.. –для НПО.

Основы теории сварки и резки металлов: учебник / В.В. Овчинников, Москва: КноРус, 2020-303с.. –для НПО.

Интернет- ресурсы:

Режим доступа: <http://www/book.ru/918995>

Режим доступа: <http://www/book.ru/book/922160>

Режим доступа: <http://www/book.ru/920114>

Режим доступа: <http://www/book.ru/book/920276>

Режим доступа: <http://www/book.ru/book/920142>

Режим доступа: <http://www/book.ru/book/920648>

Режим доступа: <http://www/book.ru/book/920648>

7 Оценка по производственной практике по профессиональному модулю ПМ 01 УП.01.03 Вводная-ознакомительная

Проведение производственной практики УП.01.03 предусматривается учебным планом и рабочей программой по итогам изучения ПМ 01. Эксплуатация и техническое обслуживание подвижного состава

Характеристика профессиональной деятельности студента во время учебной практики УП.01.03

Студент(ка) _____

(фамилия, имя, отчество)

обучающийся (-аяся) по специальности 23.02.03 Техническая эксплуатация подвижного состава железных дорог (тепловозы и дизель-поезда). Базовая подготовка. Успешно прошёл (-ла) учебную практику УП.01.03 Вводная- ознакомительная по профессиональному модулю ПМ 01

Эксплуатация и техническое обслуживание подвижного состава

в объеме 36 часов с « ____ » ____ 20_ г. по « ____ » ____ 20_ г.

в организации ООО «ТМХ-Сервис» филиала «Южный», 410031, г. Саратов, Песковский пер-к, д.4

(наименование организации, юридический адрес)

Виды работ, выполненные обучающимися во время практики		Объем \ час.	Коды освоенных компетенций (ОК, ПК)	Качество выполнения работ в соответствии с технологией и (или) требованиями организации, в которой проходила практика	Оценка
Виды					
1	Получение общего и вводного инструктажей по охране труда и противопожарной безопасности.	2	ПК 1.2, 1.3; ОК.1-9	Инструктаж пройден	
2	Очистка механических частей вагонов от грязи	4		5 «отлично»: ставится в случае, если студент полностью выполнил задание, умеет обращаться с измерительным, ударным инструментами. Работу студента можно применять по прямому назначению. Студент полностью выполняет правила техники безопасности и охраны труда. 4 «хорошо»: ставится в случае, если студент выполнил задание, умеет обращаться с	5 или 4 или 3
3	Выбор запасных частей, инструментов и материалов	8			5 или 4 или 3
4	Проверка работоспособности слесарного инструмента	10			5 или 4 или 3

5 Ознакомление с работами, связанными с ремонтом, заменой неисправных и изготовлением несложных деталей подвижного состава железнодорожного транспорта	12	измерительным, ударным инструментами. Работу студента можно применять по прямому назначению, но с незначительными доработками. Студент выполняет правила техники безопасности и охраны труда. 3 «удовлетворительно»: ставится в случае, если студент выполнил задание, удовлетворительно умеет обращаться с измерительным, ударным инструментами. Работу студента можно применять по прямому назначению после значительной доработки. Студент выполняет правила техники безопасности и охраны труда.	5 или 4 или 3
Оценка по практике в целом (дифференцированный зачёт):			5 или 4 или 3

« ___ » _____ 20__ г.

(Дата)

_____ / _____ /

(Подпись и Ф.И.О. руководителя практики, ответственного лица организации, где проходила практика)

_____ / _____ /

(Подпись и Ф.И.О. руководителя организации, где проходила практика)

М.П.

Критерии оценки производственной практике УП.01.03 «Вводная- ознакомительная» по профессиональному модулю ПМ 01 Эксплуатация и техническое обслуживание подвижного состава

Виды работ	Критерии оценок для дифференцированного зачета			
	5 «отлично»	4 «хорошо»	3 «удовлетворительно»	2 «неудовлетворительно»
Получение общего и вводного инструктажей по охране труда и противопожарной безопасности.	ставится в случае, если студент полностью выполнил задание, умеет обращаться с	ставится в случае, если студент выполнил задание, умеет обращаться с	ставится в случае, если студент выполнил задание, удовлетворительно умеет обращаться с	ставится в случае, если студент не выполнил задание, не умеет обращаться с
Очистка механических частей подвижного состава и кузова от грязи	измерительным, ударным инструментами.	измерительным, ударным инструментами.	измерительным, ударным инструментами.	измерительным, ударным инструментами.
Выбор запасных частей,	Работу студента	можно применять по	Работу студента	Работу студента

инструментов и материалов	можно применять по прямому назначению.	прямому назначению, но с незначительными доработками.	можно применять по прямому назначению после значительной доработки. Студент выполняет правила техники безопасности и охраны труда.	нельзя применять по прямому назначению даже после значительной доработки. Студент не выполняет правила техники безопасности и охраны труда.
Проверка работоспособности слесарного инструмента	Студент полностью выполняет правила техники безопасности и охраны труда.	Студент выполняет правила техники безопасности и охраны труда.		
Ознакомление с работами, связанными с ремонтом, заменой неисправных и изготовлением несложных деталей подвижного состава железнодорожного транспорта				

Оценка по практике в целом выводится как среднеарифметическая из оценок, выставленных по каждому из видов работ.

Литература для студента:

Основные источники:

1) Правила технической эксплуатации железных дорог Российской Федерации с учётом изменений внесённых приказами Министерства транспорта Российской Федерации от 30.03.2015 N 57 (зарегистрирован Минюстом России 23 апреля 2015г. регистрационный № 37020) - 515 с.

2) Инструкция по сигнализации на железнодорожном транспорте Российской Федерации Приложение N 7 к Правилам технической эксплуатации железных дорог Российской Федерации с учётом изменений внесённых приказами Министерства транспорта Российской Федерации от 30.03.2015 N 57 (зарегистрирован Минюстом России 23 апреля 2015г. регистрационный № 37020) .

3) Инструкция по движению поездов и маневровой работе на железнодорожном транспорте Российской Федерации Приложение N 8 к Правилам технической эксплуатации железных дорог Российской Федерации с учётом изменений внесённых приказами Министерства транспорта Российской Федерации от 30.03.2015 N 57 (зарегистрирован Минюстом России 23 апреля 2015г.

регистрационный № 37020).

4) Техническая эксплуатация железных дорог и безопасность движения: учеб. Пособие. – М., ФГБУ ДПО «Учебно-методический центр по образованию на железнодорожном транспорте», 2020. – 222с

5) Канаев Д.В. Курс лекций ПМ.01, МДК.01.01, Тема 1.8. «Автоматические тормоза подвижного состава» для специальности 23.02.06 Техническая эксплуатация подвижного состава железных дорог. Саратов, 2019г.

Интернет-ресурсы:

1) Дорофеев, В.М. Тепловозные дизели семейства Д49. Конструкция, техническое обслуживание, ремонт. / В. М. Дорофеев. - Москва : Учебно-методический центр по образованию на железнодорожном транспорте, 2020. - 380 с.Режим доступа: ЭБС МИИТа [<http://library.miit.ru/2016books/pdf/Дорофеев.pdf>]

2) Лапицкий, В.Н. Общие сведения о тепловозах: учебное пособие. [Электронный ресурс] / В.Н. Лапицкий, К.В. Кузнецов, А.А. Дайлидко. — Электрон. дан. — М. : УМЦ ЖДТ, 2020. — 56 с. — Режим доступа: <http://e.lanbook.com/book/90929> — Загл. с экрана.

8 Оценка по производственной практике по профессиональному модулю ПМ 01 ПП.01.01 практика по профилю специальности (ремонтная)

Проведение производственной практики ПП.01.01 предусматривается учебным планом и рабочей программой по итогам изучения ПМ 01. Эксплуатация и техническое обслуживание подвижного состава. Учебным планом предусматривается две итоговые аттестации по ПП.01.01 практика по профилю специальности (ремонтная) в виде дифференцированного зачёта.

8.1 Задания для дифференцированного зачёта по оценке освоения ПП 01.01 практика по профилю специальности (ремонтная) по профессиональному модулю ПМ 01 Эксплуатация и техническое обслуживание подвижного состава

Итоговая аттестация в виде первого дифференцированного зачёта по производственной практике ПП.01.01 проводится по истечении первых 4 недель (144 часа) в 6 семестре (база 9 классов) и в 4 семестре (база 11 классов).

8.1.1 Задания для студента:

Инструкция:

Выполнение комплексного практического задания направлено на проверку умений и практического опыта, наработанных по ПМ 01.

Место выполнения задания: ООО «ТМХ-Сервис» филиала «Южный», 410031, г. Саратов, Песковский пер-к, д.4

При выполнении задания вы можете воспользоваться:

- набор слесарных инструментов;
- Технологическая карта по ремонту подвижного состава;

Максимальное время выполнения задания - согласно «Тарифно-квалификационного справочника».

Текст задания:

1) Заменить топливный фильтр тонкой очистки топлива.

Коды проверяемых результатов обучения: ПО 1, У 3, У4, 31, 33.

2) Снять и поставить тормозную колодку тепловоза.

Коды проверяемых результатов обучения: ПО 1, У 3, У4, 31, 33.

3) Снять и поставить люки на дизеле 5Д49.

Коды проверяемых результатов обучения: ПО 1, У 3, У4, 31, 33.

4) Снять и поставить буксовую крышку тепловоза.

Коды проверяемых результатов обучения: ПО 1, У 3, У4, 31, 33.

5) Снять и поставить секцию охлаждения на тепловоз

Коды проверяемых результатов обучения: ПО 1, У 3, У4, 31, 33.

б) Снять и поставить клапанные крышки дизеля 5Д49

Коды проверяемых результатов обучения: ПО 1, У 3, У4, 31, 33.

8.1.2 Пакет преподавателя:

Условия:

а) **Вид и форма дифференцированного зачёта:** выполнение и защита комплексного практического задания

б) **Количество вариантов каждого задания для экзаменуемого:** - 6 вариантов исходных данных комплексных практических заданий

в) Проверяемые результаты обучения и критерии оценок:

Проверяемые результаты обучения:	Текст задания	Критерии оценки
<u>ПО 1, У 3, У4, 31, 33.</u>	1. Заменить топливный фильтр тонкой очистки топлива 2. Снять и поставить тормозную колодку тепловоза 3. Снять и поставить люки на дизеле	5 «отлично»: ставится в случае, если студент полностью выполнил задание, умеет обращаться с измерительным, слесарным инструментами. Работу студента можно

	<p>5Д49</p> <p>4. Снять и поставить буксовую крышку тепловоза</p> <p>5. Снять и поставить секцию охлаждения на тепловоз</p> <p>6. Снять и поставить клапанные крышки дизеля 5Д49</p>	<p>применять по прямому назначению. Студент полностью выполняет правила техники безопасности.</p> <p>4 «хорошо»: ставится в случае, если студент выполнил задание, умеет обращаться с измерительным, слесарным инструментами. Работу студента можно применять по прямому назначению, но с незначительными доработками. Студент выполняет правила техники безопасности.</p> <p>3 «удовлетворительно»: ставится в случае, если студент выполнил задание удовлетворительно, умеет обращаться с измерительным, слесарным инструментами. Работу студента можно применять по прямому назначению после значительной доработки. Студент выполняет правила техники безопасности.</p> <p>2 «неудовлетворительно»: ставится в случае, если студент не выполнил задание, не умеет обращаться с измерительным, слесарным инструментами. Работу студента нельзя применять по прямому назначению даже после значительной доработки.</p>
--	--	---

		Студент не выполняет правила техники безопасности.
--	--	--

г) Время выполнения задания:

- согласно «Тарифно-квалификационного справочника»;

д) Оборудование, разрешённое для выполнения заданий:

- набор слесарных инструментов;

- Технологическая карта по ремонту подвижного состава;

е) Литература для студента :

Основные источники:

Учебные пособия:

1) Дорофеев, В.М. Тепловозные дизели семейства Д49. Конструкция, техническое обслуживание, ремонт. [Текст]: учебное пособие / В.М. Дорофеев.- Москва: Учебно-методический центр по образованию на железнодорожном транспорте, 2020.-380 с.

2) Гордиенко, А.В. Выполнение технического обслуживания и ремонта тепловозов и дизель-поездов. Конструкция, техническое обслуживание и ремонт подвижного состава (тепловозы и дизель-поезда). [Текст]: учебник / А.В.Гордиенко и др. — М.: ФГБУ ДПО «Учебно-методический центр по образованию на железнодорожном транспорте», 2018. — 832 с

Нормативно – правовые акты:

1) Правила технической эксплуатации железных дорог Российской Федерации. - Челябинск : УМЦ по образованию на ж.-д. трансп., 2020. - 178[6] с.

2) Инструкция по движению поездов и маневровой работе на железнодорожном транспорте Российской Федерации. - Челябинск : УМЦ по образованию на ж.-д. трансп., 2016. - 260 с.

3) Инструкция по сигнализации на железнодорожном транспорте Российской Федерации . - Челябинск : УМЦ по образованию на ж.-д. трансп., 2016. - 112 с. : цв.ил.

Дополнительные источники

1) Курс лекций по ПМ.03 Участие в конструкторско-технологической деятельности для студентов специальности 23.02.06 (тепловозы и дизель-поезда). Составитель: преподаватель филиала СамГУПС в г. Саратове Красноружский А.С.2019 г-160 с.

2) Правила технического обслуживания тормозного оборудования и управления тормозами железнодорожного подвижного состава. – М.: ООО «Техинформ», 2014. -224 стр. Утверждены Приказом Минтранса России от 03.06.2014г. № 151

Интернет-ресурсы:

1) Сафонов, В.Г. Поездная радиосвязь и регламент переговоров [Электронный ресурс] /В.Г. Сафонов.- 2020.- Режим доступа: <https://e.lanbook.com/reader/book/90919/#2>.— ЭБС «Лань»

2) Дорофеев, В.М. Тепловозные дизели семейства Д49. Конструкция, техническое обслуживание, ремонт. / В. М. Дорофеев. - Москва : Учебно-методический центр по образованию на железнодорожном транспорте, 2020. - 380 с.Режим доступа: ЭБС МИИТа [<http://library.miit.ru/2016books/pdf/Дорофеев.pdf>]

3) Кобаская, И.А. Технология ремонта подвижного состава: учебное пособие. [Электронный ресурс] — Электрон. дан. — М. : УМЦ ЖДТ, 2020. — 288 с. — Режим доступа: <http://e.lanbook.com/book/90937> — Загл. с экрана.

4)Лапицкий, В.Н. Общие сведения о тепловозах: учебное пособие. [Электронный ресурс] / В.Н. Лапицкий, К.В. Кузнецов, А.А. Дайлидко. — Электрон. дан. — М. : УМЦ ЖДТ, 2020. — 56 с. — Режим доступа: <http://e.lanbook.com/book/90929> — Загл. с экрана.

8.2 Дифференцированный зачёт по оценке освоения ПП 01. 01 практика по профилю специальности (ремонтная) по профессиональному модулю ПМ 01 Эксплуатация и техническое обслуживание подвижного состава

Второй Дифференцированный зачёт выставляется на основе отчетной документации, перечень и содержание которой установлены локальным нормативным актом Филиала – Положением об организации учебной и производственной практики студентов в филиале СамГУПС В Г. САРАТОВЕ.

Характеристика профессиональной деятельности студента во время производственной практики (по профилю специальности) (тепловозы и дизель-поезда) ПП.01.01 практика по профилю специальности (ремонтная) Студент(ка) _____

(фамилия, имя, отчество)

обучающийся (-аяся) по специальности 23.02.06 Техническая эксплуатация подвижного состава железных дорог (тепловозы и дизель-поезда). Базовая подготовка. Успешно прошёл (-ла) производственную практику ПП.01.01 практика по профилю специальности (ремонтная) по профессиональному модулю ПМ 01 Эксплуатация и техническое обслуживание подвижного состава в объеме 252 часа с «___» _____ 20_ г. по «___» _____ 20_ г.

в организации Управление по Приволжской железной дороге филиала «Южный» ООО «ТМХ-Сервис», 410031, г. Саратов, пер. Песковский, д. 4
(наименование организации, юридический адрес)

Работы, выполненные студентом во время практики		Объем \ час.	Коды освоенных компетенций (ОК, ПК)	Качество выполнения работ в соответствии с технологией и (или) требованиями организации, в которой проходила практика
Виды				
1	Амортизаторы, вентиляторы и калориферы — разборка, ремонт, сборка.	14		5 «отлично»: студент полностью выполнил задание, умеет обращаться с измерительным, ударным инструментами, полностью выполняет правила техники безопасности. Работу студента можно применять по прямому назначению. 4 «хорошо»: студент выполнил задание, умеет обращаться с измерительным, ударным
2	Аппараты фрикционные автосцепки — снятие и установка.	10		
3	Болты пригонные — высверливание, разделка отверстий.	14		
4	Буксы на подшипниках качения — осмотр, проверка состояния подшипников	14		
5	Диски тормозные — сборка и посадка на оси колесных пар.	10		
6	Дизель-генераторная установка — снятие.	10		

7 Кольца уплотнительных поршней – снятие, установка.	10	ПК 1.2, 1.3; ОК.1-9	инструментами, выполняет правила техники безопасности. Работу студента можно применять по прямому назначению, но с незначительными доработками. 3 «удовлетворительно»: студент выполнил задание удовлетворительно, умеет обращаться с измерительным, ударным инструментами, выполняет правила техники безопасности. Работу студента можно применять по прямому назначению после значительной доработки.		
8 Крышки цилиндров, водяные насосы, трубы, втулки цилиндрические тепловозов — гидравлическое испытание.	10				
9 Насосы водяные, масляные, топливные, турбокомпрессоры, воздухонагнетатели, воздуходувки, форсунки, крышки цилиндров дизеля— снятие, установка.	10				
10. Передачи тормозные рычажные — ремонт, сборка.	10				
11. Приборы и воздухопроводы тормозного и пневматического оборудования - испытание на плотность соединения и устранение утечек воздуха.	10				
12 Насосы паровоздушные, компрессоры — снятие, установка.	12				
13 Подвешивание люлечное и рессорное — ремонт, сборка.	12				
14 Приводы карданные тяговых электродвигателей — установка.	14				
15 Регуляторы частоты вращения коленчатого вала дизеля с приводами — снятие и установка.	12				
16 Редукторы и приводы скоростемеров, жалюзи вентиляции — разборка, ремонт, сборка.	16				
17 Тележки тепловозов — выкатка, разборка, подкатка.	16				
18 Цилиндры тормозные — ревизия.	16				
19 Шестерни приводов водяных и топливных насосов тепловозов — пригонка.	12				
20 Штоки тормозных цилиндров — регулировка выхода.	12				
Оценка по практике в целом (дифференцированный зачёт):					5 или 4 или 3

«__» _____ 20__ г.

(Дата)

_____ / _____ /

(Подпись и Ф.И.О. руководителя практики, ответственного лица организации, где проходила практика)

_____ / _____ /

(Подпись и Ф.И.О. руководителя организации, где проходила практика)

М.П.

8.2.1 Критерии оценки производственной практики ПП.01.01 практика по профилю специальности (ремонтная) по профессиональному модулю ПМ 01 Эксплуатация и техническое обслуживание подвижного состава

Вид работ	Критерии оценок			
	5 «отлично»	4 «хорошо»	3 «удовлетворительно»	2 «неудовлетворительно»
1. Балки качающиеся люлечного подвешивания тележек вагонов электросекций, рукава токоприемников — снятие, установка.	ставится в случае, если студент полностью выполнил задание, умеет	ставится в случае, если студент выполнил задание, умеет обращаться с	ставится в случае, если студент выполнил задание, удовлетворительно умеет	ставится в случае, если студент не выполнил задание, не умеет
2. Буксовые узлы — осмотр и заправка.	обращаться с измерительным, ударным инструментами.	измерительным, ударным инструментами.	обращаться с измерительным, ударным инструментами.	обращаться с измерительным, ударным инструментами
3. Вентиляторы, жалюзи, калориферы, амортизаторы — снятие и установка.	Работу студента можно применять по	Работу студента можно применять по	Работу студента можно применять по	и. Работу студента нельзя
4. Детали рамы тележек и кузова локомотива — снятие и установка.	прямому назначению. Студент полностью	прямому назначению, но с незначительными	назначению после значительной доработки. Студент	применять по прямому назначению даже после
5. Колодки тормозные — снятие, установка.	выполняет правила техники безопасности.	выполняет правила техники безопасности.	выполняет правила техники безопасности.	значительной доработки. Студент не
6. Краны концевые, разобщительные, стоп-краны, краны воздушные песочниц — снятие, установка.		выполняет правила техники безопасности.		выполняет правила техники безопасности.
7. Крышки смотровых люков на прокладках, крышки моторно-осевых подшипников, кожухи зубчатой передачи				

тяговых электродвигателей — снятие и установка.				
8. Манометры — снятие, установка с проверкой.				
9. Оборудование песочниц и их форсунки — ремонт.				
10. Секции холодильников тепловозов — снятие и установка.				
11. Площадки переходные упругие, водомеры и термометры водяного отопления — снятие, ремонт, установка.				
12. Подвешивание люлочное и рессорное — снятие и разборка.				
13. Поршни и золотники локомотивов — снятие и разборка.				
14. Приводы карданные тяговых электродвигателей тепловозов — снятие.				
15. Рамы окон подвижного состава — снятие, ремонт, установка.				
16. Регуляторы хода насосов, регуляторы давления компрессоров, тормозные цилиндры, клапаны тормозного и пневматического				

оборудования — снятие и установка.				
17. Скобы предохранительные, башмаки, колодки тормозные — снятие, установка.				
18. Тележки локомотивов — выкатка, разборка, подкатка.				
19. Тяги пресс- масленок локомотивов — изготовление.				
20. Фильтры воздушные, топливные и масляные, воздухоочистители, соединительные трубки масло- и водопровода — снятие, разборка, очистка, сборка и установка.				
21. Щитки дымовой коробки, пресс-масленки с приводом, водяные насосы —снятие, установка.				

Литература для студента :

Основные источники:

Учебные пособия:

1) Дорофеев, В.М. Тепловозные дизели семейства Д49. Конструкция, техническое обслуживание, ремонт. [Текст]: учебное пособие / В.М. Дорофеев.- Москва: Учебно-методический центр по образованию на железнодорожном транспорте, 2020.-380 с.

2) Гордиенко, А.В. Выполнение технического обслуживания и ремонта тепловозов и дизель-поездов. Конструкция, техническое обслуживание и ремонт подвижного состава (тепловозы и дизель-поезда). [Текст]: учебник / А.В.Гордиенко и др. — М.: ФГБУ ДПО «Учебно-методический центр по образованию на железнодорожном транспорте», 2018. — 832 с

Нормативно – правовые акты:

1) Правила технической эксплуатации железных дорог Российской Федерации. - Челябинск : УМЦ по образованию на ж.-д. трансп., 2020. - 178[6] с.

2) Инструкция по движению поездов и маневровой работе на железнодорожном транспорте Российской Федерации. - Челябинск : УМЦ по образованию на ж.-д. трансп., 2020. - 260 с.

3) Инструкция по сигнализации на железнодорожном транспорте Российской Федерации . - Челябинск : УМЦ по образованию на ж.-д. трансп., 2016. - 112 с. : цв.ил.

Дополнительные источники

1) Курс лекций по ПМ.03 Участие в конструкторско-технологической деятельности для студентов специальности 23.02.06 (тепловозы и дизель-поезда). Составитель: преподаватель филиала СамГУПС в г. Саратове Красноружский А.С.2019 г-160 с.

2) Правила технического обслуживания тормозного оборудования и управления тормозами железнодорожного подвижного состава. – М.: ООО «Техинформ», 2014. -224 стр. Утверждены Приказом Минтранса России от 03.06.2014г. № 151

Интернет-ресурсы:

1) Сафонов, В.Г. Поездная радиосвязь и регламент переговоров [Электронный ресурс] /В.Г. Сафонов.- 2020.- Режим доступа: <https://e.lanbook.com/reader/book/90919/#2>.— ЭБС «Лань»

2) Дорофеев, В.М. Тепловозные дизели семейства Д49. Конструкция, техническое обслуживание, ремонт. / В. М. Дорофеев. - Москва : Учебно-методический центр по образованию на железнодорожном транспорте, 2020. - 380 с.Режим доступа: ЭБС МИИТа [<http://library.miit.ru/2016books/pdf/Дорофеев.pdf>]

3) Кобаская, И.А. Технология ремонта подвижного состава: учебное пособие. [Электронный ресурс] — Электрон. дан. — М. : УМЦ ЖДТ, 2020. — 288 с. — Режим доступа: <http://e.lanbook.com/book/90937> — Загл. с экрана.

4)Лапицкий, В.Н. Общие сведения о тепловозах: учебное пособие. [Электронный ресурс] / В.Н. Лапицкий, К.В. Кузнецов, А.А. Дайлидко. — Электрон. дан. — М. : УМЦ ЖДТ, 2020. — 56 с. — Режим доступа: <http://e.lanbook.com/book/90929> — Загл. с экрана.

9 Оценка по производственной практике по профессиональному модулю ПМ 01 ПП.01.02 по профилю специальности (эксплуатационная)

Проведение производственной практики ПП.01.02 предусматривается учебным планом и рабочей программой по итогам изучения ПМ 01. Эксплуатация и техническое обслуживание подвижного состава

Характеристика профессиональной деятельности студента во время производственной практики

Студент(ка) _____

(фамилия, имя, отчество)

обучающийся (-аяся) по специальности 23.02.06 Техническая эксплуатация подвижного состава железных дорог (тепловозы и дизель-поезда) успешно прошёл (-ла) производственную практику ПП.01.02 по профилю специальности (эксплуатационная) по профессиональному модулю ПМ 01 Эксплуатация и техническое обслуживание подвижного состава в объеме 252 часа с «___» _____ 20__ г. по «___» _____ 20__ г. в организации Приволжская дирекция тяги-филиала ОАО «РЖД», 410031, г. Саратов, ул. Московская, д.8

(наименование организации, юридический адрес)

Работы, выполненные студентом во время практики		Объем \ час.	Коды освоенных компетенций (ОК, ПК)	Качество выполнения работ в соответствии с технологией и (или) требованиями организации, в которой проходила практика
Виды				
1	Производить техническое обслуживание тепловозов	252	ПК 1.1-1.3; ОК.1-9	5 «отлично»: в полном объеме и без замечаний выполнял обязанности помощника машиниста локомотива. Требования охраны труда и техники безопасности не нарушал
2	Выявлять и устранять неисправности,			
3	Заполнять и проверять правильность заполнения технической документации,			
4	Управлять тяговым подвижным составом.			
Оценка по практике в целом (дифференцированный зачёт):				5 или 4 или 3

« ___ » _____ 20__ г.

(Дата)

_____ / _____ /

(Подпись и Ф.И.О. руководителя практики, ответственного лица организации, где проходила практика)

_____ / _____ /

(Подпись и Ф.И.О. руководителя организации, где проходила практика)

М.П.

Критерии оценки производственной практики ПП.01.02 по профилю специальности (эксплуатационная) по профессиональному модулю ПМ 01 Эксплуатация и техническое обслуживание подвижного состава

Вид работ	Критерии оценок			
	5 «отлично»	4 «хорошо»	3 «удовлетворительно»	2 «неудовлетворительно»
1. Производить техническое обслуживание тепловозов	В полном объёме и без замечаний	В полном объёме и с незначительными	В полном объёме, но с существенными замечаниями	Не в полном объёме и с существенным
2. Выявлять и устранять неисправности,	выполнял обязанности помощника машиниста локомотива.	выполнял обязанности помощника машиниста локомотива.	выполнял обязанности помощника машиниста локомотива. Требования охраны труда и техники безопасности не нарушал	и замечаниями выполнял обязанности помощника машиниста локомотива.
3. Заполнять и проверять правильность заполнения технической документации,	Требования охраны труда и техники безопасности не нарушал	Требования охраны труда и техники безопасности не нарушал	Требования охраны труда и техники безопасности не нарушал	Требования охраны труда и техники безопасности не нарушал
4. Управлять тяговым подвижным составом.				

Дифференцированный зачет выставляется на основе отчетной документации, перечень и содержание которой установлены локальным нормативным актом Филиала – Положением об организации учебной и производственной практики студентов в филиале СамГУПС В Г. САРАТОВЕ.

10 Контрольно-оценочные материалы для экзамена (квалификационного)

10.1 Паспорт

Назначение:

Назначение:

Экзамен (квалификационный) является видом итоговой аттестации по профессиональным модулям ПМ 01 Эксплуатация и техническое обслуживание подвижного состава, ПМ 03 Участие в конструкторско-технологической деятельности (по видам подвижного состава) (тепловозы и дизель-поезда) по специальности 23.02.06 Техническая эксплуатация подвижного состава железных дорог, проводится в 8-м семестре (база 9 классов), в 6 семестре (база 11 классов) и проводится комплексно.

Целью экзамена (квалификационного) является проверка:

- готовности студента к выполнению вида профессиональной деятельности **«Эксплуатация и техническое обслуживание подвижного состава», «Участие в конструкторско-технологической деятельности (по видам подвижного состава) (тепловозы и дизель-поезда)»;**

- сформированности профессиональных компетенций **ПК 1.1 – 1.3, ПК 3.1, ПК 3.2, ОК 1 – 9.**

По итогам экзамена (квалификационного) аттестационная комиссия принимает однозначное решение: **«вид профессиональной деятельности освоен на оценку «отлично», «хорошо», «удовлетворительно», «не удовлетворительно»**, который фиксируется в Протоколе аттестационной комиссии (Приложение А) и в экзаменационной ведомости.

Условия:

К экзамену (квалификационному) допускаются студенты, успешно освоившие все элементы программы ПМ 01 – МДК 01.01, МДК 01.02, УП 01.01, УП 01.02, УП 01.03, ПП 01.01, ПП 01.02; ПМ 03- МДК 03.01, ПП 03.01.

Экзамен (квалификационный) проводится аттестационной комиссией, состав которой утверждается приказом директора. В состав комиссии, в обязательном порядке, включается представитель от работодателя.

Экзамен (квалификационный) проводится за счёт времени, отведённого на промежуточную аттестацию (в период экзаменационной сессии).

Формой экзамена (квалификационного) по ПМ 01 Эксплуатация и техническое обслуживание подвижного состава, ПМ 03 Участие в конструкторско-технологической деятельности(по видам подвижного состава) (тепловозы и дизель-поезда) является – ЗАЩИТА ПОРТФОЛИО.

Защита портфолио:

Студент формирует портфолио, в соответствии п. 10.2.3, в процессе изучения ПМ.

На экзамене (квалификационном) студент лично предъявляет портфолио аттестационной комиссии и защищает его.

Защита проводится в форме собеседования по представленным документам.

По результатам защиты портфолио, члены аттестационной комиссии заполняют оценочную ведомость на каждого студента (в соответствии с п.10.3), и единогласно принимают однозначное решение об освоении ПМ – «вид профессиональной деятельности *освоен на оценку или «отлично», «хорошо», «удовлетворительно», «неудовлетворительно»».*

10.2 Требования к портфолио:

10.2.1 Тип портфолио смешанный

10.2.2 Компетенции, для проверки которых используется портфолио

10.2.2.1 Общие:

Компетенции	Показатели
ОК 01. Выбирать способы решения задач профессиональной деятельности применительно к различным контекстам	1 - Высокая активность, инициативность в процессе освоения всех элементов ПМ 01; 2 - активное участие в работе кружка технического творчества, конкурсах профессионального мастерства, профессиональных олимпиадах, днях

	<p>открытых дверей, исследовательской работе;</p> <p>3 - соблюдение требований техники безопасности в учебных мастерских и цехах депо;</p> <p>4 - соблюдение требований к форме одежды.</p>
<p>ОК 02. Использовать современные средства поиска, анализа и интерпретации информации и информационные технологии для выполнения задач профессиональной деятельности</p>	<p>1 - Оптимальный выбор источника информации в соответствии с поставленной задачей, оперативность поиска информации;</p> <p>2 - соответствие найденной информации поставленной задаче;</p> <p>3 - точность обработки и структурирования информации при выполнении практических и самостоятельных работ;</p> <p>4 - эффективность использования найденной информации для решения профессиональных задач по эксплуатации, обслуживанию и ремонту подвижного состава..</p> <p>5 - уверенное пользование специальными и прикладными компьютерными контрольными и обучающими программами;</p> <p>6 - эффективное владение навыками хранения и передачи информации с помощью мультимедийных средств.</p>
<p>ОК 03. Планировать и реализовывать собственное профессиональное и личностное развитие, предпринимательскую деятельность в</p>	<p>1 - Постановка цели и выбор способов деятельности в соответствии с рабочей ситуацией, осуществление самоконтроля</p>

<p>профессиональной сфере, использовать знания по финансовой грамотности в различных жизненных ситуациях</p>	<p>и самокоррекции для достижения цели, своевременное устранение допущенных ошибок;</p> <p>2 - способность принимать решения в стандартных и нестандартных ситуациях при выполнении профессиональных задач;</p> <p>3 – применение финансовой грамотности в различных жизненных ситуациях;</p> <p>4 - ответственность за результат своего труда при выполнении профессиональных заданий.</p>
<p>ОК 04. Эффективно взаимодействовать и работать в коллективе и команде</p>	<p>1 - Соблюдение этических норм общения при взаимодействии с другими студентами, преподавателями и руководителями практики на учебных занятиях и на занятиях в кружках технического творчества;</p> <p>2 - толерантность к другим мнениям и позициям;</p> <p>3 - обоснованность постановки цели, выбора и применения методов и способов выполнения задания, способность убедить в этом окружающих.</p> <p>4 - эффективное решение задач группой студентов;</p> <p>5 - соблюдение норм профессиональной этики в ходе процесса обучения;</p> <p>6 - бесконфликтные отношения на учебных занятиях.</p>
<p>ОК 05. Осуществлять устную и письменную коммуникацию на государственном языке Российской Федерации с учетом особенностей социального и культурного контекста</p>	<p>1 - Осуществление грамотной устной и письменной коммуникации на государственном языке Российской Федерации;</p>

	<p>2 - активное и эффективное использование информационно - коммуникационных ресурсов при поиске информации, выполнении практических и самостоятельных работ, при подготовке к учебным занятиям;</p>
<p>ОК 06. Проявлять гражданско-патриотическую позицию, демонстрировать осознанное поведение на основе традиционных общечеловеческих ценностей, в том числе с учетом гармонизации межнациональных и межрелигиозных отношений, применять стандарты антикоррупционного поведения</p>	<p>1 - Соблюдение этических норм общения на основе общечеловеческих ценностей, при взаимодействии с другими студентами, преподавателями и руководителями практики на учебных занятиях и на занятиях в кружках технического творчества;</p> <p>2 - проявление твердой гражданско-патриотической позиции</p> <p>3 - толерантность к другим мнениям и позициям;</p> <p>4 - обоснованность постановки цели, выбора и применения методов и способов выполнения задания, способность убедить в этом окружающих.</p>
<p>ОК 07. Содействовать сохранению окружающей среды, ресурсосбережению, применять знания об изменении климата, принципы бережливого производства, эффективно действовать в чрезвычайных ситуациях</p>	<p>1 – Знание и применение на практике принципов бережливого производства и ресурсосбережения;</p> <p>2 – содействие в сохранении окружающей среды;</p> <p>3 – умение эффективно действовать в чрезвычайных ситуациях.</p>
<p>ОК 08. Использовать средства физической культуры для сохранения и укрепления здоровья в процессе профессиональной деятельности и поддержания необходимого уровня физической подготовленности</p>	<p>1 - Эффективная организация собственной учебной деятельности по освоению работ, связанных с ремонтом и эксплуатацией подвижного состава;</p> <p>2 - использование средств физической культуры для сохранения и укрепления</p>

	<p>здоровья в процессе профессиональной деятельности;</p> <p>3 - поддержание необходимого уровня физической подготовленности к профессиональной деятельности;</p> <p>4 - ведение здорового образа жизни</p> <p>5 - активное участие в спортивных мероприятиях.</p>
ОК 09. Пользоваться профессиональной документацией на государственном и иностранном языках	<p>1 - Проявление интереса к инновациям в области профессиональной деятельности;</p> <p>2 - умение пользоваться технической литературой и профессиональной документацией на государственном и иностранном языках по профилю своей профессии;</p> <p>3 - активное участие в учебно-научно-исследовательской деятельности, студенческих конференциях, конкурсах профессионального мастерства</p>
Компетенции	Показатели
ОК 1. Понимать сущность и социальную значимость своей будущей профессии, проявлять к ней устойчивый интерес.	<ul style="list-style-type: none"> - Высокая активность, инициативность в процессе освоения всех элементов ПМ 01, ПМ 03; - активное участие в работе кружка технического творчества, конкурсах профессионального мастерства, профессиональных олимпиадах, днях открытых дверей, исследовательской работе; - соблюдение требований техники безопасности на подвижном составе; - соблюдение требований к форме одежды.
ОК 2. Организовывать собственную деятельность, выбирать типовые методы и способы выполнения	<ul style="list-style-type: none"> - Рациональность планирования и организации деятельности по проведению

<p>профессиональных задач, оценивать их эффективность и качество.</p>	<p>эксплуатации, технического обслуживания и ремонта подвижного состава;</p> <ul style="list-style-type: none"> - обоснованность постановки цели, выбора и применения методов и способов проведения эксплуатации, технического обслуживания и ремонта подвижного состава; - своевременность выполнения и сдачи заданий, отчетов и прочей документации; - использование в работе полученных ранее знаний и умений.
<p>ОК 3 Принимать решения в стандартных и нестандартных ситуациях и нести за них ответственность</p>	<ul style="list-style-type: none"> - Постановка цели и выбор способов деятельности в соответствии с рабочей ситуацией, осуществление самоконтроля и самокоррекции для достижения цели, своевременное устранение допущенных ошибок; - способность принимать решения в стандартных и нестандартных ситуациях при выполнении эксплуатации, технического обслуживания и ремонта подвижного состава; - ответственность за результат своего труда при выполнении эксплуатации, технического обслуживания и ремонта подвижного состава;
<p>ОК 4 Осуществлять поиск и использование информации, необходимой для эффективного выполнения профессиональных задач, профессионального и личностного развития</p>	<ul style="list-style-type: none"> - Оптимальный выбор источника информации в соответствии с поставленной задачей; - оперативность поиска информации; - соответствие найденной информации поставленной задаче; - точность обработки и структурирования информации при выполнении практических и самостоятельных работ;

	<ul style="list-style-type: none"> - эффективность использования найденной информации для решения профессиональных задач по эксплуатации, технического обслуживания и ремонта подвижного состава;
ОК 5 Использовать информационно-коммуникационные технологии в профессиональной деятельности	<ul style="list-style-type: none"> - Активное и эффективное использование информационно - коммуникационных ресурсов при поиске информации, выполнении практических и самостоятельных работ, при подготовке к учебным занятиям; - уверенное пользование специальными и прикладными компьютерными контрольными и обучающими программами; - эффективное владение навыками хранения и передачи информации с помощью мультимедийных средств.
ОК 6 Работать в коллективе и в команде, эффективно общаться с коллегами, руководством, потребителями.	<ul style="list-style-type: none"> - Соблюдение этических норм общения при взаимодействии с другими студентами, преподавателями и руководителями практики на учебных занятиях и на занятиях в кружках технического творчества; - толерантность к другим мнениям и позициям; - обоснованность постановки цели, выбора и применения методов и способов выполнения задания, способность убедить в этом окружающих.
ОК 7 Брать на себя ответственность за работу членов команды (подчиненных), результат выполнения заданий.	<ul style="list-style-type: none"> - Эффективное решение задач группой студентов; - соблюдение норм профессиональной этики в ходе процесса обучения; - бесконфликтные отношения на учебных

	занятиях.-
ОК 8 Самостоятельно определять задачи профессионального и личностного развития, заниматься самообразованием, осознанно планировать повышение квалификации.	<ul style="list-style-type: none"> - Эффективная организация собственной учебной деятельности по освоению работ, связанных с эксплуатацией, техническим обслуживанием и ремонтом подвижного состава; - рациональность выбора типовых методов и способов выполнения профессиональных задач; - активное участие в учебно-научно-исследовательской деятельности, студенческих конференциях, олимпиадах, конкурсах профессионального мастерства; - планирование студентами повышения личностного и квалификационного уровня.
ОК 9 Ориентироваться в условиях частой смены технологий в профессиональной деятельности	<ul style="list-style-type: none"> - Проявление интереса к инновациям в области профессиональной деятельности; - активное участие в учебно-научно-исследовательской деятельности, студенческих конференциях, конкурсах профессионального мастерства

10.2.2.2 Профессиональные:

Компетенции	Показатели
ПК 1.1. Эксплуатировать подвижной состав железных дорог	<ul style="list-style-type: none"> 1- Выполнение требований техники безопасности при эксплуатации подвижного состава; 2 – Соответствие выбранных методов и приборов конкретным целям и задачам эксплуатации подвижного состава; 3 – Правильность использования приборов безопасности; 4 – Соблюдение инструкций по технической эксплуатации и ремонту подвижного состава;

<p>ПК 1.2 Производить техническое обслуживание и ремонт подвижного состава железных дорог в соответствии с требованиями технологических процессов</p>	<p>1- Выполнение требований охраны труда; 2 – Соблюдение технологической последовательности проведения ремонтных работ; 3 - Соблюдение технологической последовательности при обслуживании подвижного состава; 4 – Правильность ведения технической документации при эксплуатации и ремонте подвижного состава; 5 - Использование новых технологий (или их элементов) при проведении ремонта деталей и узлов подвижного состава.</p>
<p>ПК 1.3 Обеспечивать безопасность движения подвижного состава</p>	<p>1- Выполнение требований техники безопасности при эксплуатации подвижного состава; 2 – Соблюдение правил и инструкций по технической эксплуатации и безопасности движения подвижного состава; 3 – Правильность использования приборов безопасности; 4- Способность принимать решения в стандартных и нестандартных ситуациях при выполнении эксплуатации, технического обслуживания и ремонта подвижного состава.</p>
<p>ПК 3.1 Оформлять техническую и технологическую документацию</p>	<p>1-Умение оформлять техническую и технологическую документацию в соответствии с требованиями ЕСКД; 2-Правильность выбора необходимой технической и технологической документации; 3-Соблюдение норм времени при оформлении технической и технологической документации.</p>

<p>ПК 3.2 Разрабатывать технологические процессы на ремонт отдельных деталей и узлов подвижного состава железных дорог в соответствии с нормативной документацией</p>	<p>1- Выполнение требований техники безопасности при разработке технологических процессов;</p> <p>2- Умение пользоваться нормативной документацией при разработке технологических процессов на ремонт отдельных деталей и узлов подвижного состава;</p> <p>3- Учёт требований охраны труда и экологии при разработке технологических процессов на ремонт отдельных деталей и узлов подвижного состава.</p>
---	--

10.2.3 Состав оценки портфолио (Перечень документов, входящих в портфолио):

№ п/п	ПК \ОК	Наименование (документа, работы и т.п.)	Требования (к документу, работе и т.п.)
1.1	ПК 1.1 – 1.3, ПК 3.1-3.2 ОК 1-9	Характеристика профессиональной деятельности студента во время учебной практики (УП 01.01)	Оформленные и заверенные в установленном порядке (в соответствии с требованиями Положения о производственной практике студентов филиала СамГУПС в г. Саратове)
1.2		Характеристика профессиональной деятельности студента во время учебной практики (УП 01.02)	Оформленная и заверенная в установленном порядке (в соответствии с требованиями Положения о производственной практике студентов филиала СамГУПС в г. Саратове)
1.3		Характеристика профессиональной деятельности студента во время учебной практики	Оформленные и заверенные в установленном порядке (в соответствии с требованиями Положения о производственной практике студентов филиала СамГУПС в г. Саратове)

		(УП 01.03)	
1.4		Характеристика профессиональной деятельности студента во время производственной практики (ПП 01.01)	Оформленные и заверенные в установленном порядке (в соответствии с требованиями Положения о производственной практике студентов филиала СамГУПС в г. Саратове)
1.5		Характеристика профессиональной деятельности студента во время производственной практики (ПП 01.02)	Оформленные и заверенные в установленном порядке (в соответствии с требованиями Положения о производственной практике студентов филиала СамГУПС в г. Саратове)
1.6		Характеристика профессиональной деятельности студента во время производственной практики (ПП 03.01)	Оформленные и заверенные в установленном порядке (в соответствии с требованиями Положения о производственной практике студентов филиала СамГУПС в г. Саратове)
1.7		Сведения об участии в профориентационной работе и представлении техникума /специальности в школах города, области (при наличии)	Отчёт с приложением фоторепортажа. Отчёт объёмом не более 2-х страниц машинописного текста (поля 2х2х2х2; отступ 1,25; шрифт Times New Roman 14; расстояние между строк 1,5) и не более 4-х фотографий. В отчёте указывается: цель, дата и место профориентации, аудитория слушателей, форма и результаты.
1.8		Творческая работа с представлением презентаций по содержанию модуля, специальности или техникума (либо в соответствии с п 1.8, либо 2.2)	Видео – и (или) мультимедийные презентации не более 7 минут – и (или) 20 слайдов.
2.1	ОК 1-9	Документы, подтверждающие участие студента в УНИРС, в олимпиадах и конкурсах профессионального	Свидетельства, грамоты, сертификаты и иные документы, подтверждающие участие и достижения студента, заверенные подписями и печатями организационных комитетов

		мастерства, конференциях по специальности. (Свидетельства, грамоты, письма, сертификаты, и т.п.) (при наличии)	
2.2		Творческая работа с представлением сообщений, презентаций и т.д. по содержанию ПМ.01, ПМ.03 (либо в соответствии с п 1.8, либо 2.2)	Рефераты, доклады, публикации, презентации и т.п., оформленные в соответствии с требованиями методических указаний по выполнению самостоятельных работ по ПМ.01, ПМ.03.
3.1	ПК 1.1 – 1.3, ПК 3.1-3.2 ОК 1-9	Сводные ведомости освоения элементов ПМ (Приложение Б)	Сводные ведомости по ПМ.01, ПМ.03 (Приложение Б) и зачётная книжка с положительными оценками по рубежным (семестровым) и итоговому контролю по всем элементам ПМ, заверенные заведующим отделением.
3.2	ПК 1.1 – 1.3, ПК 3.1-3.2 ОК 1 - 9	Оценочная ведомость по профессиональным модулям ПМ.01, ПМ.03	Оценочная ведомость по профессиональным модулям ПМ.01, ПМ.03 должна содержать перечень форм промежуточной аттестации, оценки по ним, показатели оценки результата освоения общих и профессиональных компетенций, оценка освоения, подписанная всеми членами аттестационной комиссии.

10.2.4 Требования к оформлению портфолио:

Портфолио сшивается в папку – скоросшиватель.

- 1- Титульный лист, оформленный в установленном порядке
- 2- Документы, оформляются и подшиваются в порядке, установленном п. 10.2.3.

10.2.5 Требования к презентации и защите портфолио:

На защиту портфолио студенту отводится до 20 минут:

- до 10 минут – на презентацию портфолио,

- до 10 минут – ответы на вопросы членов аттестационной комиссии.

Презентация портфолио может проводиться как устно, так и с применением мультимедийных средств.

Мультимедийная презентация может содержать не более 20 слайдов. Информация на слайдах должна отвечать принципам наглядности, доступности, лаконичности.

10.2.6 Критерии оценки портфолио в целом:

Оценка освоения	Критерии оценки
«вид профессиональной деятельности освоен на оценку «отлично»	<p>По 1-й группе документов на оценку ПК 1.1 – 1.3, ПК 3.1-3.2, ОК 1-9:</p> <ul style="list-style-type: none">- наличие документов, предусмотренных п. 1.1 – 1.8, с положительными характеристиками по итогам учебных и производственных практик (УП. 01.01, УП 01.02, УП 01.03, ПП 01.01, ПП 01.02, ПП 03.01); чёткие, компетентные ответы на вопросы комиссии; <p>Наличие документа, предусмотренного п. 1.8 (либо 2.2), оформленного в соответствии с требованиями.</p> <p>По 2-й группе документов на оценку ОК 8 - 9:</p> <ul style="list-style-type: none">- наличие грамот и дипломов за призовые места (1,2,3) в конкурсах профессионального мастерства, олимпиадах, студенческих научных конференциях по специальности; наличие публикаций в научных сборниках, журналах и т.д. в соответствии с п. 2.1 или творческой работы с представлением презентацией по содержанию модуля, специальности или техникума. в соответствии с п. 2.2 (либо 1.8); чёткие, компетентные ответы на вопросы комиссии. <p>По 3-й группе документов на оценку ПК 1.1 – 1.3, ПК 3.1-3.2, ОК 3 - 5:</p> <ul style="list-style-type: none">- наличие промежуточной (по итогам семестра) и итоговой аттестации по МДК, УП и ПП (т.е. положительные оценки – «отлично», «хорошо», «удовлетворительно»), оформленные в виде сводной ведомости и заверенные заведующим отделением и классным руководителем.

	<p>По защите портфолио:</p> <p>Полнота, лаконичность и уверенность при защите портфолио; чёткие и компетентные ответы на вопросы членов аттестационной комиссии по содержанию ПМ.</p>
<p>«вид профессиональной деятельности освоен на оценку «хорошо»</p>	<p>По 1-й группе документов на оценку ПК 1.1 – 1.3, ПК 3.1-3.2, ОК 1 - 2, ОК 6 -7:</p> <p>- наличие документов, предусмотренных п. 1.1 – 1.8, с положительными характеристиками по итогам учебных и производственных практик (УП. 01.01, УП 01.02, УП 01.03, ПП 01.01, ПП 01.02, ПП 03.01); компетентные ответы на вопросы комиссии, но не достаточно полные и чётки.</p> <p>Наличие документа, предусмотренного п. 1.8 (либо 2.2), оформленного в соответствии с требованиями.</p> <p>По 2-й группе документов на оценку ОК 8 - 9:</p> <p>- наличие грамот и дипломов за призовые места (1,2,3) в конкурсах профессионального мастерства, олимпиадах, студенческих научных конференциях по специальности; наличие публикаций в научных сборниках, журналах и т.д. в соответствии с п. 2.1 или творческой работы с представлением презентацией по содержанию модуля, специальности или техникума. в соответствии с п. 2.2 (либо 1.8); чёткие, компетентные ответы на вопросы комиссии.</p> <p>По 3-й группе документов на оценку ПК 1.1 – 1.3, ПК 3.1-3.2, ОК 3 - 5:</p> <p>- наличие промежуточной (по итогам семестра) и итоговой аттестации по МДК, УП и ПП (т.е. положительные оценки – «отлично», «хорошо», «удовлетворительно»), оформленные в виде сводной ведомости и заверенные заведующим отделением и классным руководителем.</p> <p>По защите портфолио:</p> <p>Полнота, лаконичность и уверенность при защите портфолио; не достаточно чёткие, но компетентные ответы на вопросы членов аттестационной комиссии по содержанию ПМ.</p>
<p>«вид профессиональной деятельности освоен на оценку «удовлетворительно»</p>	<p>По 1-й группе документов на оценку ПК 1.1 – 1.3, ПК 3.1-3.2, ОК 1 - 2, ОК 6 -7:</p> <p>- наличие документов, предусмотренных п. 1.1 – 1.8, с положительными характеристиками по итогам</p>

	<p>учебных и производственных практик (УП. 01.01, УП 01.02, УП 01.03, ПП 01.01, ПП 01.02, ПП 03.01); ответы студента получены после наводящих вопросов;</p> <p>Наличие документа, предусмотренного п. 1.8 (либо 2.2), оформленного в соответствии с требованиями.</p> <p>По 2-й группе документов на оценку ОК 8 - 9:</p> <p>- наличие грамот и дипломов за призовые места (1,2,3) в конкурсах профессионального мастерства, олимпиадах, студенческих научных конференциях по специальности; наличие публикаций в научных сборниках, журналах и т.д. в соответствии с п. 2.1 или творческой работы с представлением презентацией по содержанию модуля, специальности или техникума. в соответствии с п. 2.2 (либо 1.8).</p> <p>По 3-й группе документов на оценку ПК 1.1 – 1.3, ПК 3.1-3.2, ОК 3 - 5:</p> <p>- наличие промежуточной (по итогам семестра) и итоговой аттестации по МДК, УП и ПП (т.е. положительные оценки – «отлично», «хорошо», «удовлетворительно»), оформленные в виде сводной ведомости и заверенные заведующим отделением и классным руководителем.</p> <p>По защите портфолио:</p> <p>Полнота, лаконичность и уверенность при защите портфолио; не достаточно чёткие и не всегда компетентные ответы на вопросы членов аттестационной комиссии по содержанию ПМ.</p>
<p>«вид профессиональной деятельности освоен на оценку «неудовлетворительно»</p>	<p>По 1-й группе документов на оценку ПК 1.1 – 1.3, ПК 3.1-3.2, ОК 1 - 2, ОК 6 -7:</p> <p>- наличие документов, предусмотренных п. 1.1 – 1.7, с оценкой «неудовлетворительно» и отрицательной характеристикой по итогам учебных и производственных практик (УП. 01.01, УП 01.02, УП 01.03, ПП 01.01, ПП 01.02, ПП 03.01)</p> <p>- отсутствие документов, предусмотренных п. 1.1 – 1.7 по итогам учебных и производственных практик (УП. 01.01, УП 01.02, ПП 01.01, ПП 01.02, ПП 01.03, ПП 02.01, ПП 03.01).</p> <p>По 2-й группе документов на оценку ОК 8 - 9:</p> <p>- не представлены документы, предусмотренные п.п. 2.1 - 2.2, либо оформление и содержание их имеют существенные отклонения от требований к содержанию и оформлению.</p>

	<p>По 3-й группе документов на оценку ПК 1.1 – 1.3, ПК 3.1-3.2, ОК 3 - 5:</p> <p>- отсутствие аттестации и (или) неудовлетворительная оценка по рубежному (семестровому) и (или) итоговому контролю по всем или одному из элементов ПМ.</p>
--	--

10.3 Оценочная ведомость по профессиональному модулю

Оценочная ведомость по профессиональным модулям

ПМ 01 Эксплуатация и техническое обслуживание подвижного состава, ПМ 03 Участие в конструкторско-технологической деятельности(по видам подвижного состава) (тепловозы и дизель-поезда)

(Код, наименование модуля)

Студент(-ка) _____

(Ф.И.О.)

обучающийся (-аяся) на ___ 4/3 ___ курсе по специальности 23.02.06 **Техническая эксплуатация подвижного состава железных дорог (тепловозы и дизель-поезда)**

освоил (-а) программу профессиональных модулей *ПМ 01 Эксплуатация и техническое обслуживание подвижного состава, ПМ 03 Участие в конструкторско-технологической деятельности(по видам подвижного состава) (тепловозы и дизель-поезда)*

в объеме 2640 часов с «__» _____ 20_ г. по «__» _____ 20_ г.

Результаты промежуточной аттестации по элементам профессиональных модулей:

Элементы модулей	Формы промежуточной аттестации	Оценка
МДК .01.01 (база 9 классов)	1 Контрольная работа, 3 экзамена, 1 дифференцированный зачёт	
МДК .01.01 (база 11 классов)	2 Контрольные работы, 3 экзамена	
МДК 01.02	3 экзамена, 1 Контрольная работа	
МДК 03.01	1 дифференцированный зачёт, Курсовой проект, 1 Контрольная работа	
УП 01.01	дифференцированный зачёт	
УП 01.02	дифференцированный зачёт	
УП 01.03	дифференцированный зачёт	
ПП 01.01	2 дифференцированных зачёта	
ПП 01.02	дифференцированный зачёт	
ПП 03.01	дифференцированный зачёт	
Коды проверяемых	Показатели оценки результата	Оценка (да / нет)

компетенций		
ПК 1.1. Эксплуатировать подвижной состав железных дорог	<p>1- Выполнение требований техники безопасности при эксплуатации подвижного состава;</p> <p>2 – Соответствие выбранных методов и приборов конкретным целям и задачам эксплуатации подвижного состава;</p> <p>3 – Правильность использования приборов безопасности;</p> <p>4 – Соблюдение инструкций по технической эксплуатации и ремонту подвижного состава;</p>	
ПК 1.2 Производить техническое обслуживание и ремонт подвижного состава железных дорог в соответствии с требованиями технологических процессов	<p>1- Выполнение требований охраны труда;</p> <p>2 – Соблюдение технологической последовательности проведения ремонтных работ;</p> <p>3 - Соблюдение технологической последовательности при обслуживании подвижного состава;</p> <p>4 – Правильность ведения технической документации при эксплуатации и ремонте подвижного состава;</p> <p>5 - Использование новых технологий (или их элементов) при проведении ремонта деталей и узлов подвижного состава.</p>	
ПК 1.3 Обеспечивать безопасность движения подвижного состава	<p>1- Выполнение требований техники безопасности при эксплуатации подвижного состава;</p> <p>2 – Соблюдение правил и инструкций по технической эксплуатации и безопасности движения подвижного состава;</p> <p>3 – Правильность использования приборов безопасности;</p> <p>4- Способность принимать решения в стандартных и нестандартных ситуациях при выполнении эксплуатации, технического обслуживания и ремонта подвижного состава.</p>	
ПК 3.1 Оформлять техническую и технологическую документацию	<p>1-Умение оформлять техническую и технологическую документацию в соответствии с требованиями ЕСКД;</p> <p>2-Правильность выбора необходимой технической и технологической документации;</p> <p>3-Соблюдение норм времени при оформлении технической и технологической документации.</p>	
ПК 3.2 Разрабатывать технологические процессы на ремонт отдельных деталей и	<p>1- Выполнение требований техники безопасности при разработке технологических процессов;</p>	

узлов подвижного состава железных дорог в соответствии с нормативной документацией	<p>2- Умение пользоваться нормативной документацией при разработке технологических процессов на ремонт отдельных деталей и узлов подвижного состава;</p> <p>3- Учёт требований охраны труда и экологии при разработке технологических процессов на ремонт отдельных деталей и узлов подвижного состава.</p>	
ОК 01. Выбирать способы решения задач профессиональной деятельности применительно к различным контекстам	<p>1 - Высокая активность, инициативность в процессе освоения всех элементов ПМ 01;</p> <p>2 - активное участие в работе кружка технического творчества, конкурсах профессионального мастерства, профессиональных олимпиадах, днях открытых дверей, исследовательской работе;</p> <p>3 - соблюдение требований техники безопасности в учебных мастерских и цехах депо;</p> <p>4 - соблюдение требований к форме одежды.</p>	
ОК 02. Использовать современные средства поиска, анализа и интерпретации информации и информационные технологии для выполнения задач профессиональной деятельности	<p>1 - Оптимальный выбор источника информации в соответствии с поставленной задачей, оперативность поиска информации;</p> <p>2 - соответствие найденной информации поставленной задаче;</p> <p>3 - точность обработки и структурирования информации при выполнении практических и самостоятельных работ;</p> <p>4 - эффективность использования найденной информации для решения профессиональных задач по эксплуатации, обслуживанию и ремонту подвижного состава..</p> <p>5 - уверенное пользование специальными и прикладными компьютерными контрольными и обучающими программами;</p> <p>6 - эффективное владение навыками хранения и передачи информации с помощью мультимедийных средств.</p>	
ОК 03. Планировать и реализовывать собственное профессиональное и	<p>1 - Постановка цели и выбор способов деятельности в соответствии с рабочей ситуацией, осуществление</p>	

<p>личностное развитие, предпринимательскую деятельность в профессиональной сфере, использовать знания по финансовой грамотности в различных жизненных ситуациях</p>	<p><i>самоконтроля и самокоррекции для достижения цели, своевременное устранение допущенных ошибок;</i> <i>2 - способность принимать решения в стандартных и нестандартных ситуациях при выполнении профессиональных задач;</i> <i>3 – применение финансовой грамотности в различных жизненных ситуациях;</i> <i>4 - ответственность за результат своего труда при выполнении профессиональных заданий.</i></p>	
<p>ОК 04. Эффективно взаимодействовать и работать в коллективе и команде</p>	<p><i>1 - Соблюдение этических норм общения при взаимодействии с другими студентами, преподавателями и руководителями практики на учебных занятиях и на занятиях в кружках технического творчества;</i> <i>2 - толерантность к другим мнениям и позициям;</i> <i>3 - обоснованность постановки цели, выбора и применения методов и способов выполнения задания, способность убедить в этом окружающих.</i> <i>4 - эффективное решение задач группой студентов;</i> <i>5 - соблюдение норм профессиональной этики в ходе процесса обучения;</i> <i>6 - бесконфликтные отношения на учебных занятиях.</i></p>	
<p>ОК 05. Осуществлять устную и письменную коммуникацию на государственном языке Российской Федерации с учетом особенностей социального и культурного контекста</p>	<p><i>1 - Осуществление грамотной устной и письменной коммуникации на государственном языке Российской Федерации;</i> <i>2 - активное и эффективное использование информационно - коммуникационных ресурсов при поиске информации, выполнении практических и самостоятельных работ, при подготовке к учебным занятиям;</i></p>	
<p>ОК 06. Проявлять гражданско-патриотическую позицию, демонстрировать осознанное поведение на основе традиционных общечеловеческих ценностей, в том числе с учетом гармонизации</p>	<p><i>1 - Соблюдение этических норм общения на основе общечеловеческих ценностей, при взаимодействии с другими студентами, преподавателями и руководителями практики на учебных занятиях и на занятиях в кружках технического творчества;</i> <i>2 - проявление твердой гражданско-</i></p>	

<p>международных и межрелигиозных отношений, применять стандарты антикоррупционного поведения</p>	<p><i>патриотической позиции</i> <i>3 - толерантность к другим мнениям и позициям;</i> <i>4 - обоснованность постановки цели, выбора и применения методов и способов выполнения задания, способность убедить в этом окружающих.</i></p>	
<p>ОК 07. Содействовать сохранению окружающей среды, ресурсосбережению, применять знания об изменении климата, принципы бережливого производства, эффективно действовать в чрезвычайных ситуациях</p>	<p><i>1 – Знание и применение на практике принципов бережливого производства и ресурсосбережения;</i> <i>2 – содействие в сохранении окружающей среды;</i> <i>3 – умение эффективно действовать в чрезвычайных ситуациях.</i></p>	
<p>ОК 08. Использовать средства физической культуры для сохранения и укрепления здоровья в процессе профессиональной деятельности и поддержания необходимого уровня физической подготовленности</p>	<p><i>1 - Эффективная организация собственной учебной деятельности по освоению работ, связанных с ремонтом и эксплуатацией подвижного состава;</i> <i>2 - использование средств физической культуры для сохранения и укрепления здоровья в процессе профессиональной деятельности;</i> <i>3 - поддержание необходимого уровня физической подготовленности к профессиональной деятельности;</i> <i>4 - ведение здорового образа жизни</i> <i>5 - активное участие в спортивных мероприятиях.</i></p>	
<p>ОК 09. Пользоваться профессиональной документацией на государственном и иностранном языках</p>	<p><i>1 - Проявление интереса к инновациям в области профессиональной деятельности;</i> <i>2 - умение пользоваться технической литературой и профессиональной документацией на государственном и иностранном языках по профилю своей профессии;</i> <i>3 - активное участие в учебно-научно-исследовательской деятельности, студенческих конференциях, конкурсах профессионального мастерства</i></p>	

«__» _____ 20__ г.

(Дата)

_____ / _____ /

(Подпись и Ф.И.О. председателя аттестационной комиссии)

_____ / _____ /

(Подпись и Ф.И.О. члена аттестационной комиссии)

_____ / _____ /

(Подпись и Ф.И.О. члена аттестационной комиссии)

_____ / _____ /

(Подпись и Ф.И.О. члена аттестационной комиссии)

_____ / _____ /

(Подпись и Ф.И.О. члена аттестационной комиссии)

11 Контрольно-оценочные материалы для экзамена (квалификационного) для студентов заочной формы обучения

11.1 Паспорт

Назначение:

Экзамен (квалификационный) является видом итоговой аттестации по профессиональным модулям ПМ 01 Эксплуатация и техническое обслуживание подвижного состава, ПМ 02 Организация деятельности коллектива исполнителей, ПМ 03 Участие в конструкторско-технологической деятельности(по видам подвижного состава) (вагоны) по специальности 23.02.06 Техническая эксплуатация подвижного состава железных дорог, и проводится на 4 курсе на последней сессии и проводится комплексно.

Целью экзамена (квалификационного) является проверка:

- готовности студента к выполнению вида профессиональной деятельности «**Эксплуатация и техническое обслуживание подвижного состава**», «**Организация деятельности коллектива исполнителей**», «**Участие в конструкторско-технологической деятельности(по видам подвижного состава)(тепловозы и дизель-поезда)**»;

- сформированности профессиональных компетенций **ПК 1.1 – 1.3, ПК 2.1-2.3, ПК 3.1-3.2, ОК 1 – 9.**

По итогам экзамена (квалификационного) аттестационная комиссия принимает однозначное решение: «**вид профессиональной деятельности освоен на оценку «отлично», «хорошо», «удовлетворительно», «неудовлетворительно»**», которое фиксируется в Протоколе заседания аттестационной комиссии (Приложение В), в экзаменационной ведомости.

Условия:

К экзамену (квалификационному) допускаются студенты, успешно освоившие все элементы программы ПМ 01 – МДК 01.01, МДК 01.02, УП 01.01, УП 01.02, ПП 01.01, ПП 01.02, ПП 01.03;

ПМ 02- МДК 02.01, ПП 02.01;

ПМ 03- МДК 03.01, ПП 03.01.

Экзамен (квалификационный) проводится аттестационной комиссией, состав которой утверждается приказом директора. В состав комиссии, в обязательном порядке, включается представитель от работодателя.

Экзамен (квалификационный) проводится за счёт времени, отведённого на промежуточную аттестацию (в период экзаменационной сессии).

Формой экзамена (квалификационного) по ПМ 01 Эксплуатация и техническое обслуживание подвижного состава, ПМ 02 Организация деятельности коллектива исполнителей, ПМ 03 Участие в конструкторско-технологической деятельности (по видам подвижного состава) (тепловозы и дизель-поезда) является – выполнение комплексного практического задания.

11.2 Задания для экзаменуемого

Вариант № 1

Коды проверяемых профессиональных и общих компетенций: **ПК 1.1 – 1.3, ПК 2.1-2.3, ПК 3.1-3.2, ОК 1 – 9.**

Место проведения экзамена (квалификационного): *лаборатория Автоматических тормозов подвижного состава*

Задание 1

Инструкция:

Внимательно прочитайте задание. Ответьте на вопросы билета.

При выполнении задания вы можете воспользоваться: плакатами, стендами, инструкциями.

Время выполнения задания – 20 мин.

Текст задания:

1. Классификация тормозов подвижного состава
2. Организация труда в локомотивном депо
3. Виды освидетельствования колёсных пар

Задание 2

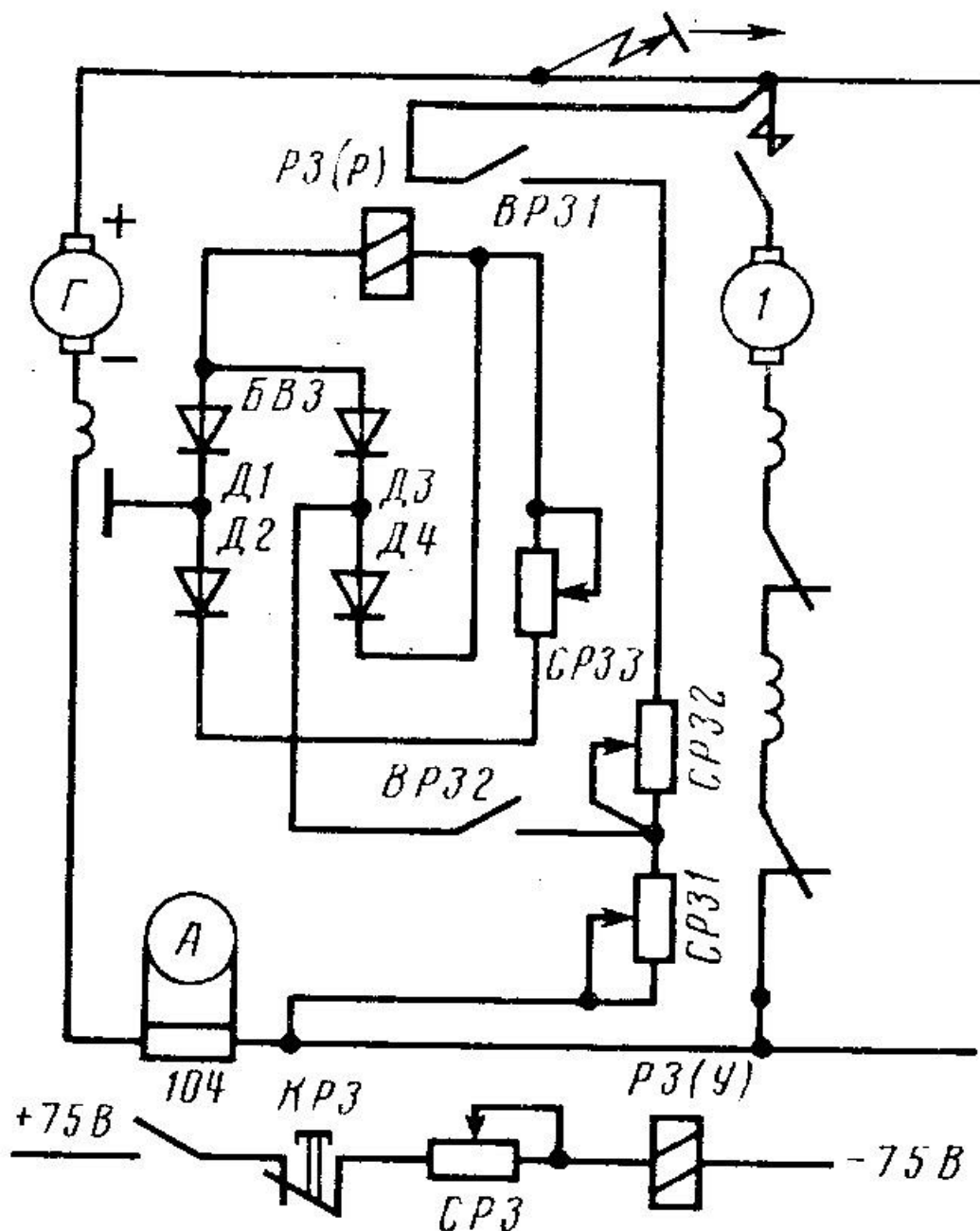
Инструкция:

Внимательно прочитайте задание.

При выполнении задания вы можете воспользоваться: схемами, плакатами, стендами, инструкциями.

Время выполнения задания – 10 мин.

Текст задания: Укажите стрелками путь протекания тока через рабочую катушку реле заземления РМ-1110



Вариант № 2

Коды проверяемых профессиональных и общих компетенций: ПК 1.1 – 1.3, ПК 2.1-2.3, ПК 3.1-3.2, ОК 1 – 9.

Место проведения экзамена (квалификационного): лаборатория Автоматических тормозов подвижного состава.

Задание 1

Инструкция:

Внимательно прочитайте задание. Ответьте на вопросы билета.

При выполнении задания вы можете воспользоваться: плакатами, стендами, инструкциями.

Время выполнения задания – 20 мин.

Текст задания:

1. Какие приборы относятся к группе приборов питания тормозной системы
2. Методы определения затрат рабочего времени
3. Способы проверки колёсных пар

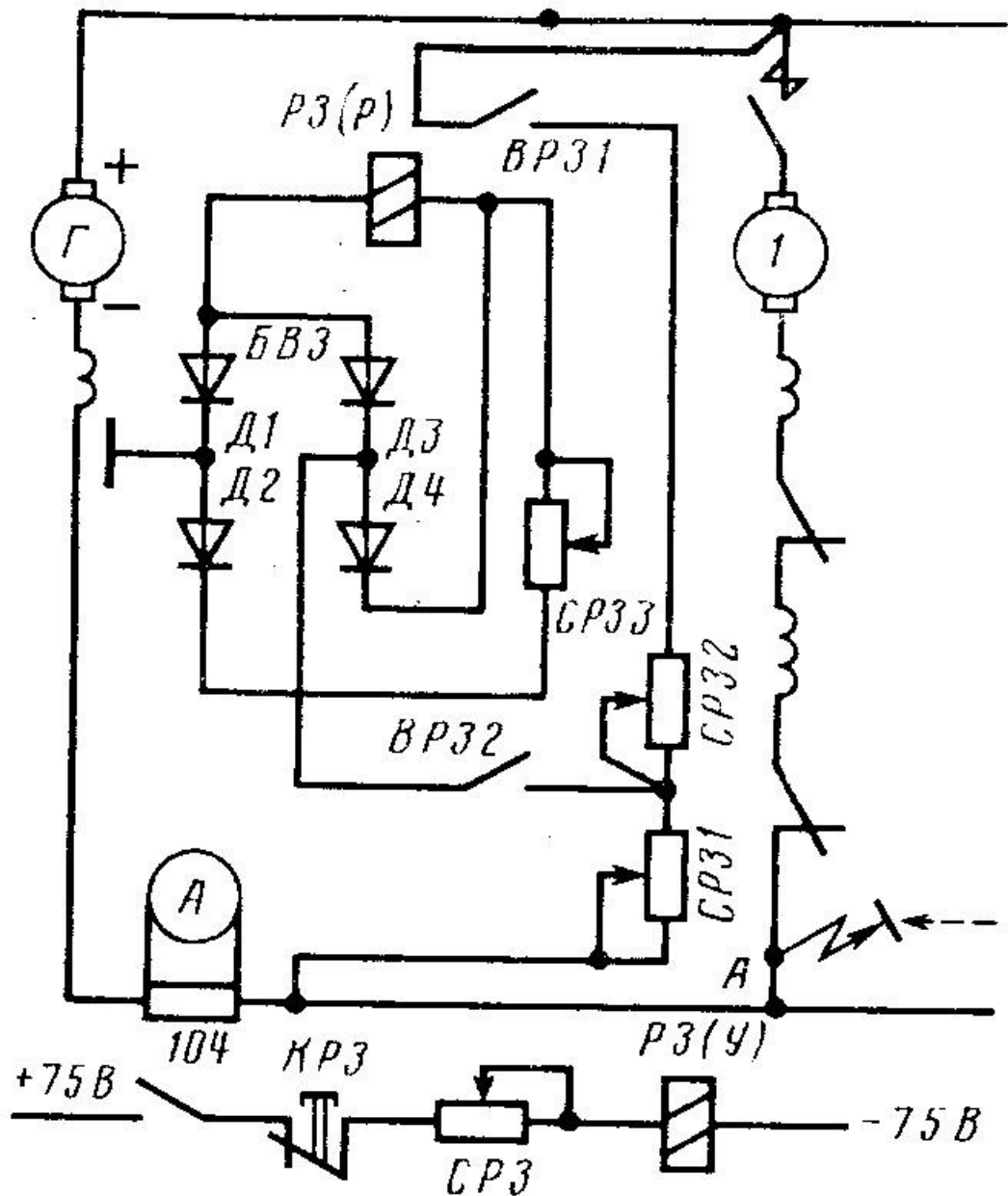
*Задание 2***Инструкция:**

Внимательно прочитайте задание.

При выполнении задания вы можете воспользоваться: схемами, плакатами, стендами, инструкциями.

Время выполнения задания – 10 мин.

Текст задания: Укажите стрелками путь протекания тока через рабочую катушку реле заземления РМ-1110



Вариант № 3

Коды проверяемых профессиональных и общих компетенций: ПК 1.1 – 1.3, ПК 2.1-2.3, ПК 3.1-3.2, ОК 1 – 9.

Место проведения экзамена (квалификационного): *лаборатория Автоматических тормозов подвижного состава.*

Задание 1

Инструкция:

Внимательно прочитайте задание. Ответьте на вопросы билета.

При выполнении задания вы можете воспользоваться: плакатами, стендами, инструкциями.

Время выполнения задания – 20 мин.

Текст задания:

1. Какие приборы относятся к группе управления тормозами
2. Производительность труда и факторы её роста
3. Способы проверки автосцепного устройства

Задание 2

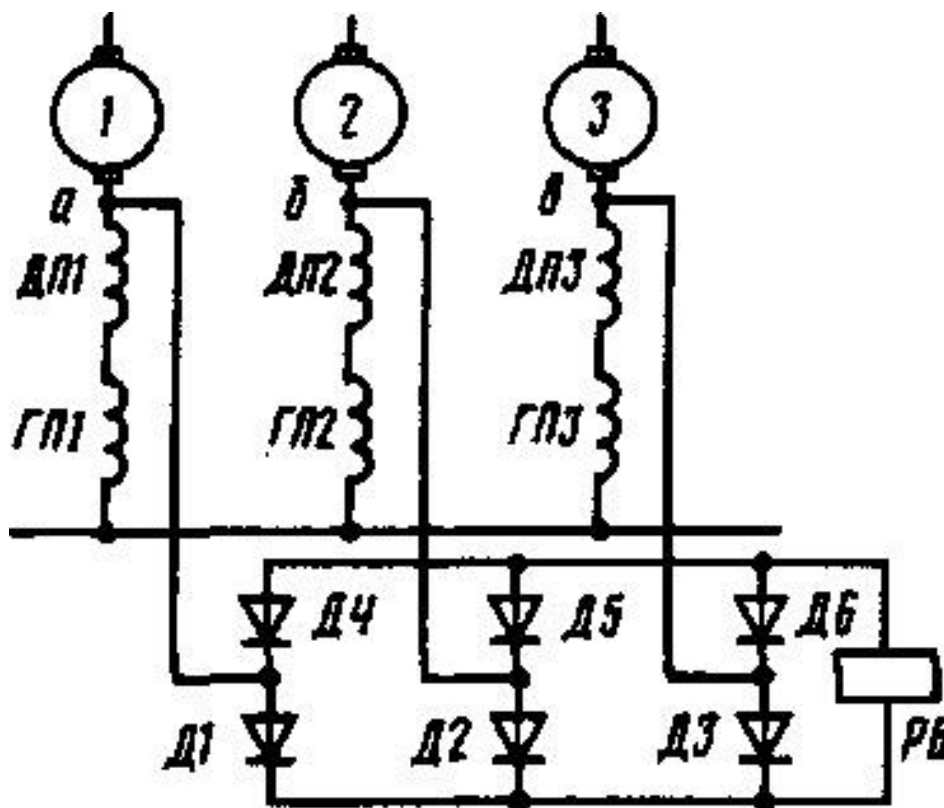
Инструкция:

Внимательно прочитайте задание.

При выполнении задания вы можете воспользоваться: схемами, плакатами, стендами, инструкциями.

Время выполнения задания – 10 мин.

Текст задания: Укажите стрелками путь протекания тока через рабочую катушку реле боксования (боксует колесная пара № 1)



11.3 Пакет экзаменатора

11.3.1 Условия

Количество вариантов каждого задания / пакетов заданий для экзаменуемого- 30

Время выполнения каждого задания: Задание 1-20мин, Задание 2- 10мин.

Оборудование:

- тренажёр управления автотормозами;
- кран машиниста усл. № 254;
- электровоздухораспределитель усл. № 305-000,
- воздухораспределителем усл. № 292-001,
- кран машиниста усл. № 394-000-2,
- воздухораспределитель усл. № 483М ,
- авторегулятор усл. № 574Б,
- блокировочное устройство усл. № 367,
- устройство тормозного цилиндра,
- схема тормозного оборудования тепловоза ТЭП70,
- пневматическая схема тепловоза 2ТЭ116 (3 версия),
- схема ЭПТ пассажирского поезда,
- стенд пневматического оборудования грузового локомотива,
- стенд пневматического оборудования пассажирского локомотива.

Литература для студента:

Учебные пособия:

1) Дорофеев, В.М. Тепловозные дизели семейства Д49. Конструкция, техническое обслуживание, ремонт. [Текст]: учебное пособие / В.М. Дорофеев.- Москва: Учебно-методический центр по образованию на железнодорожном транспорте, 2020.-380 с.

2) Гордиенко, А.В. Выполнение технического обслуживания и ремонта тепловозов и дизель-поездов. Конструкция, техническое обслуживание и ремонт подвижного состава (тепловозы и дизель-поезда). [Текст]: учебник / А.В.Гордиенко и др. — М.: ФГБУ ДПО «Учебно-методический центр по образованию на железнодорожном транспорте», 2018. — 832 с

3) Зубович О.А., Липина О.Ю., Петухов И.В. Организация работы и управление подразделением организации: учебник.- М.: ФГБОУ «Учебно-методический центр по образованию на железнодорожном транспорте», 2020.-518 с

Нормативно – правовые акты:

1) Правила технической эксплуатации железных дорог Российской Федерации. - Челябинск : УМЦ по образованию на ж.-д. трансп., 2016. - 178[6] с.

2) Инструкция по движению поездов и маневровой работе на железнодорожном транспорте Российской Федерации. - Челябинск : УМЦ по образованию на ж.-д. трансп., 2016. - 260 с.

3) Инструкция по сигнализации на железнодорожном транспорте Российской Федерации . - Челябинск : УМЦ по образованию на ж.-д. трансп., 2016. - 112 с. : цв.ил.

4) Правила технического обслуживания тормозного оборудования и управления тормозами железнодорожного подвижного состава. – М.: ООО «Техинформ», 2014. -224 стр. Утверждены Приказом Минтранса России от 03.06.2014г. № 151

Дополнительные источники

1) Курс лекций по ПМ.01, МДК.01.01 Тема 1.4 «Электрические машины» для студентов специальности 23.02.06 Составитель: преподаватель филиала СамГУПС в г.Саратове Красноружский А.С., 2020г – 125 с.

2) Курс лекций по ПМ.01, МДК.01.01 Тема 1.7 «Электропривод и преобразователи подвижного состава» для студентов специальности 23.02.06 Составитель: преподаватель филиала СамГУПС Локтионов О.Б., 2020г -106 с.

3) Федеральный закон от 10.01.2003 г. № 17-ФЗ «О железнодорожном транспорте в Российской Федерации» (действующая редакция).

4) Федеральный закон от 10.01.2003 г. № 18-ФЗ «Устав железнодорожного транспорта Российской Федерации» (действующая редакция).

5)Трудовой кодекс Российской Федерации от 30.12.2001 г. № 197-ФЗ (действующая редакция).

б) Правила технического обслуживания тормозного оборудования и управления тормозами железнодорожного подвижного состава. – М.: ООО «Техинформ», 2014. -224 стр. Утверждены Приказом Минтранса России от 03.06.2014г. № 151

7) При организации дистанционного обучения используются электронные платформы: Zoom, Moodle Режим доступа: сайт СТЖТ, ИОС : <https://sdo.stgt.site/login/index.php>

11.3.2 Выполнение задания

Проверяемые результаты обучения и критерии оценок:

Задание 1: Теоретические задания (ТЗ)

Коды проверяемых компетенций	Текст задания	Критерии оценки	
ПК 1.1 – 1.3, ПК 2.1-2.3, ПК 3.1-3.2, ОК 1 – 9.	<i>Вопросы по ПМ 01:</i> 1 Классификация тормозов подвижного состава 2 Какие приборы относятся к группе приборов питания тормозной системы 3 Какие приборы относятся к группе управления тормозами 4 Назначение тормозного компрессора 5 Назначение поездного крана машиниста 6 Из скольких частей состоит кран машиниста усл. №395 7 Сколько положений имеет управляющий орган крана машиниста усл. №395 8 Для чего предназначено положение VA крана машиниста усл. №394 9 Сколько ступеней сжатия имеет компрессор КТ-6 10 Сколько золотников имеет воздухораспределитель усл. №292 11 Сколько режимов торможения имеет воздухораспределитель усл. №292	5 «отлично», если студент показал всестороннее знание учебно-программного материала, умение свободно выполнять практические задания, максимально приближенные к будущей профессиональной деятельности, принимать решения в стандартных и нестандартных ситуациях, нести за них ответственность, освоил основную литературу и знаком с дополнительной литературой, рекомендованной ПМ 01; ПМ 02; ПМ 03	
	<i>Вопросы по ПМ 02:</i> 1 Организация труда в локомотивном депо 2 Методы определения затрат рабочего времени 3 Производительность труда и факторы её роста 4 Что такое себестоимость ремонта 5 Какие основные формы заработной платы применяются в локомотивном хозяйстве 6 Состав и численность бригад по ремонту		4 «хорошо», если студент показал полное знание учебно-программного материала, успешно выполнил практические задания в стандартных ситуациях, максимально приближенных к будущей профессиональной деятельности, освоил основную рекомендованную литературу и показал систематический характер знаний по ПМ 01, ПМ 02, ПМ

	<p>подвижного состава</p> <p>7 Каким образом производится определение программы ремонта подвижного состава</p> <p>8 Что такое фронт ремонта локомотивов в депо.</p> <p>9 Как определяется среднемесячная зарплата одного рабочего ремонтной бригады</p> <p>10 Как определяется производственная программа участка по ремонту узлов локомотива</p> <p>11 Какие возникают конфликты в коллективе исполнителей</p> <p><i>Вопросы по ПМ 03:</i></p> <p>1 Виды освидетельствования колёсных пар</p> <p>2 Способы проверки колёсных пар</p> <p>3 Способы проверки автосцепного устройства</p> <p>4 Каким образом производится проверка усилия нажатия контактов электропневматических контакторов</p> <p>5 Каким образом производится проверка усилия нажатия контактов электромагнитных контакторов</p> <p>6 Виды технического обслуживания и технического ремонта локомотивов</p> <p>7 Проверка натяга, ступенчатости и зазоров коренных вкладышей коленчатого вала дизеля</p> <p>8 Проверка поршневых колец дизеля 5Д49</p> <p>9 Проверка электрических машин после ремонта</p> <p>10 Проверка аккумуляторных батарей после ремонта</p> <p>11 Испытание топливного насоса высокого давления дизеля</p>	<p><i>03, способен к их самостоятельному пополнению и обновлению в ходе дальнейшей учебы и профессиональной деятельности. Содержание и форма ответа имеют отдельные неточности.</i></p> <p><i>3 «удовлетворительно», если студент показал знание основного учебно-программного материала в объеме, необходимом для дальнейшей учебы и предстоящей работы по специальности, справился с выполнением заданий, предусмотренных программой, но допустил неточности в определении понятий, в применении знаний для решения профессиональных задач, в неумении обосновывать свои рассуждения.</i></p> <p><i>2 «неудовлетворительно», если студент выполнил задание не полностью и (или) с существенными ошибками.</i></p>
--	---	---

Задание 2: Практические задания (ПЗ) 3 задания

Коды проверяемых компетенций	Текст задания	Критерии оценки
<p>ПК 1.1 – 1.3, ПК 3.1-3.2, ОК 1 – 9</p>	<p>Укажите стрелками путь протекания тока через рабочую катушку реле заземления РМ-1110</p> <p>Укажите стрелками путь протекания тока через</p>	<p>5 «отлично»:</p> <p>алгоритм воспроизведён в полном объёме без ошибок; высокая</p>

	<p>рабочую катушку реле заземления РМ-1110</p> <p>Укажите стрелками путь протекания тока через рабочую катушку реле боксования (боксует колесная пара № 1)</p> <p>Укажите стрелками путь протекания тока через рабочую катушку реле заземления РМ-1110</p> <p>Укажите стрелками путь протекания тока через рабочую катушку реле заземления РМ-1110</p> <p>Укажите стрелками путь протекания тока через рабочую катушку реле боксования (боксует колесная пара № 1)</p>	<p>степень ориентированности в материале.</p>
		<p>4 «хорошо»:</p> <p>алгоритм воспроизведён в полном объёме с единичными (не более двух) ошибками;</p> <p>хорошая степень ориентированности в материале.</p>
		<p>3</p> <p>«удовлетворительно»:</p> <p>алгоритм воспроизведён в полном объёме с тремя и более ошибками;</p> <p>удовлетворительная степень ориентированности в материале.</p>
		<p>2</p> <p>«неудовлетворительно»:</p> <p>алгоритм воспроизведён не в полном объёме и (или) с принципиальными</p>

		ошибками; низкая степень или полное отсутствие ориентированности в материале.
--	--	---

Приложение А

Протокол № _____

от «__» _____ 201_ года

заседания аттестационной комиссии филиала СамГУПС в г. Саратове по ПМ.01 эксплуатация и техническое обслуживание подвижного состава, ПМ.03 Участие в конструкторско-технологической деятельности (по видам подвижного состава), специальность 23.02.06 Техническая эксплуатация подвижного состава железных дорог (тепловозы и дизель-поезда)

Присутствовали члены АК:

_____, председатель, начальник Приволжской дирекции по ремонту тягового подвижного состава, Приволжская дирекция по ремонту тягового подвижного состава.
Чугунова Е.С., член комиссии, заведующая отделением, филиал СамГУПС в г. Саратове
Плотников М.С., член комиссии, преподаватель, филиал СамГУПС в г. Саратове
Кочнев Ю.И., член комиссии, преподаватель, филиал СамГУПС в г. Саратове
Петров В.И., член комиссии, преподаватель, филиал СамГУПС в г. Саратове
Бессонов В.В., секретарь, преподаватель, филиал СамГУПС в г. Саратове

Слушали: защиту портфолио по ПМ.01 эксплуатация и техническое обслуживание подвижного состава, ПМ.03 Участие в конструкторско-технологической деятельности (по видам подвижного состава) на предмет оценки освоения вида деятельности «ВД.1 Эксплуатация и техническое обслуживание подвижного состава», «ВД.3 Участие в конструкторско-технологической деятельности»

1 Студент(ка) _____ представил на защиту портфолио, подтверждающее уровень освоения:

ПК 1.1 Эксплуатировать подвижной состав железных дорог

ПК 1.2 Производить техническое обслуживание и ремонт подвижного состава железных дорог в соответствии с требованиями технологических процессов

ПК 1.3 Обеспечивать безопасность движения подвижного состава

ПК 3.1 Оформлять техническую и технологическую документацию

ПК 3.2 Разрабатывать технологические процессы на ремонт отдельных деталей и узлов подвижного состава железных дорог в соответствии с нормативной документацией

ОК 1. Понимать сущность и социальную значимость своей будущей профессии, проявлять к ней устойчивый интерес.

ОК 2. Организовывать собственную деятельность, выбирать типовые методы и способы выполнения профессиональных задач, оценивать их эффективность и качество.

ОК 3. Принимать решения в стандартных и нестандартных ситуациях и нести за них ответственность.

- ОК 4. Осуществлять поиск и использование информации, необходимой для эффективного выполнения профессиональных задач.
- ОК 5. Использовать информационно-коммуникационные технологии в профессиональной деятельности.
- ОК 6. Работать в коллективе и команде, эффективно общаться с коллегами, руководством, потребителями.
- ОК 7. Брать на себя ответственность за работу членов команды (подчинённых), результат выполнения задания.
- ОК 8. Самостоятельно определять задачи профессионального и личностного развития, заниматься самообразованием, осознанно планировать повышение квалификации.
- ОК 9. Ориентироваться в условиях частой смены технологий в профессиональной деятельности

В АК студентом(кой) представлены следующие документы, подтверждающие уровень освоения ПК 1.1-1.3, ПК 3.1,3.2 и ОК.1-9:

- Характеристика профессиональной деятельности по учебной практике УП 01.01
- Характеристика профессиональной деятельности по учебной практике УП 01.02
- Характеристика профессиональной деятельности по производственной практике УП 01.03
- Характеристика профессиональной деятельности по производственной практике ПП 01.01
- Характеристика профессиональной деятельности по производственной практике ПП 01.02
- Характеристика профессиональной деятельности по производственной практике ПП 03.01
- Творческая работа с представлением презентации по содержанию модуля
- Сводные ведомости освоения элементов ПМ

После защиты портфолио студенту(ке), заданы следующие вопросы:

Особое мнение членов АК: _____

Решение АК: По итогам анализа представленных документов и защиты портфолио признать, что студент(ка) _____ освоил(а) вид деятельности по профессиональному модулю ПМ.01 Эксплуатация и техническое обслуживание подвижного состава, ПМ.03 Участие в конструкторско-технологической деятельности (по видам подвижного состава) на оценку _____.
(«неудовлетворительно», «удовлетворительно», «хорошо», «отлично»)

№ _____ Студент(ка) _____ представил на защиту портфолио, подтверждающее уровень освоения:

- ПК 1.1 Эксплуатировать подвижной состав железных дорог
- ПК 1.2 Производить техническое обслуживание и ремонт подвижного состава железных дорог в соответствии с требованиями технологических процессов
- ПК 1.3 Обеспечивать безопасность движения подвижного состава
- ПК 3.1 Оформлять техническую и технологическую документацию

ПК 3.2 Разрабатывать технологические процессы на ремонт отдельных деталей и узлов подвижного состава железных дорог в соответствии с нормативной документацией

ОК 01. Выбирать способы решения задач профессиональной деятельности применительно к различным контекстам

ОК 02. Использовать современные средства поиска, анализа и интерпретации информации и информационные технологии для выполнения задач профессиональной деятельности

ОК 03. Планировать и реализовывать собственное профессиональное и личностное развитие, предпринимательскую деятельность в профессиональной сфере, использовать знания по финансовой грамотности в различных жизненных ситуациях

ОК 04. Эффективно взаимодействовать и работать в коллективе и команде

ОК 05. Осуществлять устную и письменную коммуникацию на государственном языке Российской Федерации с учетом особенностей социального и культурного контекста

ОК 06. Проявлять гражданско-патриотическую позицию, демонстрировать осознанное поведение на основе традиционных общечеловеческих ценностей, в том числе с учетом гармонизации межнациональных и межрелигиозных отношений, применять стандарты антикоррупционного поведения

ОК 07. Содействовать сохранению окружающей среды, ресурсосбережению, применять знания об изменении климата, принципы бережливого производства, эффективно действовать в чрезвычайных ситуациях

ОК 08. Использовать средства физической культуры для сохранения и укрепления здоровья в процессе профессиональной деятельности и поддержания необходимого уровня физической подготовленности

ОК 09. Пользоваться профессиональной документацией на государственном и иностранном языках

В АК студентом(кой) представлены следующие документы, подтверждающие уровень освоения ПК 1.1-1.3, ПК 3.1,3.2 и ОК.1-9:

Характеристика профессиональной деятельности по учебной практике УП 01.01

Характеристика профессиональной деятельности по учебной практике УП 01.02

Характеристика профессиональной деятельности по производственной практике УП 01.03

Характеристика профессиональной деятельности по производственной практике ПП 01.01

Характеристика профессиональной деятельности по производственной практике ПП 01.02

Характеристика профессиональной деятельности по производственной практике ПП 03.01

Творческая работа с представлением презентации по содержанию модуля

Сводные ведомости освоения элементов ПМ

После защиты портфолио студенту(ке), заданы следующие вопросы:

Особое мнение членов АК: _____.

Решение АК: По итогам анализа представленных документов и защиты портфолио признать, что студент(ка) _____ освоил(а) вид деятельности по профессиональному модулю ПМ.01 Эксплуатация и техническое обслуживание подвижного состава, ПМ.03 Участие в конструкторско-технологической деятельности (по видам подвижного состава) на оценку _____.
(«неудовлетворительно», «удовлетворительно», «хорошо», «отлично»)

Председатель АК _____ / _____ /

Секретарь АК: _____ / _____ /

Приложение Б

Сводная ведомость освоения элементов по профессиональному модулю ПМ 01 Эксплуатация и техническое обслуживание подвижного состава

Студента(ки) _____ группы Т- ____ (база 9 классов)
специальности 23.02.06 Техническая эксплуатация подвижного состава железных дорог (тепловозы и дизель-поезда)

Результаты обучения по профессиональному модулю	Промежуточная аттестация по ПМ														Готовно сть портфо лио	Экзамен (квалифик ационный) Защита портфоли о	
	МДК 01.01					МДК 01.02					УП 01.01	УП 01.02	УП 01.03	ПП 01.01			ПП 01.02
	ДЗ 4 семестр	Экзамен 5 семестр	Экзамен 6 семестр	КР 7 семестр	Экзамен 8 семестр	Экзамен 5 семестр	Экзамен 6 семестр	КР 7 семестр	Экзамен 8 семестр	ДЗ 4 семестр	ДЗ 3 семестр	ДЗ 5 семестр	ДЗ 6,7 семестр	ДЗ 7 семестр			
ПК 1.1 – 1.3, ОК 1 – 9																	

«__» _____ 20__ г.

_____/_____
(Подпись и Ф.И.О. заведующего отделением)

_____/_____
(Подпись и Ф.И.О. классного руководителя)

Сводная ведомость освоения элементов по профессиональному модулю

ПМ 03 Участие в конструкторско-технологической деятельности(по видам подвижного состава) (тепловозы и дизель-поезда)

Студента(ки) _____ группы Т- ____ (база 9 классов)

специальности 23.02.06 Техническая эксплуатация подвижного состава железных дорог (тепловозы и дизель-поезда)

Результаты обучения по профессиональному модулю	Промежуточная аттестация по ПМ				Готовность портфолио	Экзамен (квалификационный)
	МДК 03.01			ПП 03.01		
	КР 6 семестр	Курсовой проект 7 семестр	ДЗ 7 семестр	ДЗ 7 семестр		Защита портфолио
ПК 3.1 – 3.2, ОК 1 – 9						

«__» _____ 20__ г.

_____/_____
(Подпись и Ф.И.О. заведующего отделением)

_____/_____
(Подпись и Ф.И.О. классного руководителя)

**Сводная ведомость освоения элементов по профессиональному модулю
ПМ 01 Эксплуатация и техническое обслуживание подвижного состава**

Студента(ки) _____ группы Т-__ (база 11 классов)
специальности 23.02.06 Техническая эксплуатация подвижного состава железных дорог (тепловозы и дизель-поезда)

Результаты обучения по профессиональному модулю	Промежуточная аттестация по ПМ														Готовно сть портфо лио	Экзамен (квалифик ационный) Защита портфоли о	
	МДК 01.01						МДК 01.02				УП 01.01	УП 01.02	УП 01.03	ПП 01.01			ПП 01.02
	КР 2 семестр	Экзамен 3 семестр	Экзамен 4 семестр	КР 5 семестр	Экзамен 6 семестр	Экзамен 3 семестр	Экзамен 4 семестр	КР 5 семестр	Экзамен 6 семестр	ДЗ 2 семестр	ДЗ 1 семестр	ДЗ 3 семестр	ДЗ 4,5 семестр	ДЗ 5 семестр			
ПК 1.1 – 1.3, ОК 1 – 9																	

« ____ » _____ 20__ г.

_____/_____
(Подпись и Ф.И.О. заведующего отделением)

_____/_____
(Подпись и Ф.И.О. классного руководителя)

Сводная ведомость освоения элементов по профессиональному модулю

ПМ 03 Участие в конструкторско-технологической деятельности(по видам подвижного состава) (тепловозы и дизель-поезда)

Студента(ки) _____ группы Т- ____ (база 11 классов)

специальности **23.02.06** Техническая эксплуатация подвижного состава железных дорог (тепловозы и дизель-поезда)

Результаты обучения по профессиональному модулю	Промежуточная аттестация по ПМ				Готовность портфолио	Экзамен (квалификационный)
	МДК 03.01			ПМ 03.01		
	КР 4 семестр	Курсовой проект 5 семестр	ДЗ 5 семестр	ДЗ 5 семестр		Защита портфолио
ПК 3.1 – 3.2, ОК 1 – 9						

« ____ » _____ 20__ г.

_____/_____
(Подпись и Ф.И.О. заведующего отделением)

_____/_____
(Подпись и Ф.И.О. классного руководителя)

Приложение В

Министерство транспорта Российской Федерации
Федеральное агентство железнодорожного транспорта
филиал федерального государственного бюджетного образовательного учреждения
высшего образования
«Самарский государственный университет путей сообщения» в г. Саратове
(филиал СамГУПС в г. Саратове)

Протокол № ____

от «__» 20__ года

заседания аттестационной комиссии филиала СамГУПС в г. Саратове по:

ПМ.01 Эксплуатация и техническое обслуживание подвижного состава,

ПМ.02 Организация деятельности коллектива исполнителей,

ПМ.03 Участие в конструкторско-технологической деятельности (тепловозы и дизель-поезда)

Специальность **23.02.06** Техническая эксплуатация подвижного состава железных дорог
(тепловозы и дизель-поезда)

Присутствовали члены АК:

Председатель: _____, начальник Приволжской дирекции тягового подвижного состава – структурное подразделение Дирекции по ремонту тягового подвижного состава – филиал ОАО «РЖД»;

Члены комиссии:

Секретарь:

1. Наблюдали: за ходом выполнения студентами экзаменационных заданий, соблюдением технологии и регламента работ, техники безопасности на предмет оценки освоения вида деятельности «ВПД.1 – Эксплуатация и техническое обслуживание подвижного состава железных дорог;

ВПД.2 – Организация деятельности коллектива исполнителей;

ВПД.3 – Участие в конструкторско-технологической деятельности»

1.1. Студент(ка) _____, выполнил(а) задания по билету № _____, продемонстрировал(а) уровень владения по ПМ.01: ПК.1.1, ПК.1.2, ПК.1.3, ОК.01- ОК.09.; по ПМ.02: ПК 2.1, ПК 2.2., ПК 2.3., ОК.01- ОК.09; по ПМ.03: ПК 3.1, 3.2, ОК.01-ОК.09.

После выполнения задания, студенту(ке), заданы следующие вопросы:

_____ Особое мнение членов АК:

Решение АК:

По итогам экзамена признать, что студент(ка) _____ освоил(а) вид деятельности по профессиональному модулю «**ПМ.01 Эксплуатация и техническое обслуживание подвижного состава**» на оценку _____;

(«неудовлетворительно», «удовлетворительно», «хорошо», «отлично»)

по профессиональному модулю «**ПМ.02 Организация деятельности коллектива исполнителей**» на оценку _____;

(«неудовлетворительно», «удовлетворительно», «хорошо», «отлично»)

по профессиональному модулю «**ПМ.03 Участие в конструкторско-технологической деятельности (тепловозы и дизель-поезда)**» на оценку _____

(«неудовлетворительно», «удовлетворительно», «хорошо», «отлично»)

1. Студент(ка) _____, выполнил(а) задания по билету № _____, продемонстрировал(а) уровень владения по ПМ.01: ПК.1.1, ПК.1.2, ПК.1.3, ОК.01- ОК.09.; по ПМ.02: ПК 2.1, ПК 2.2., ПК 2.3., ОК.01- ОК.09; по ПМ.03: ПК 3.1, 3.2, ОК.01-ОК.09.

После выполнения задания, студенту(ке), заданы следующие вопросы:

_____ Особое мнение членов АК: _____

Решение АК:

По итогам экзамена признать, что студент(ка) _____ освоил(а) вид деятельности по профессиональному модулю **«ПМ.01 Эксплуатация и техническое обслуживание подвижного состава»** на оценку _____;

(«неудовлетворительно», «удовлетворительно», «хорошо», «отлично»)

по профессиональному модулю **«ПМ.02 Организация деятельности коллектива исполнителей»** на оценку _____;

(«неудовлетворительно», «удовлетворительно», «хорошо», «отлично»)

по профессиональному модулю **«ПМ.03 Участие в конструкторско-технологической деятельности (тепловозы и дизель-поезда)»** на оценку _____

(«неудовлетворительно», «удовлетворительно», «хорошо», «отлично»)

Председатель АК _____ / _____ /

Секретарь АК: _____ / _____ /