

Документ подписан простой электронной подписью  
Информация о владельце:  
ФИО: Чирикова Лилия Ивановна  
Должность: Директор филиала  
Дата подписания: 15.04.2021 09:12:10  
Уникальный программный ключ:  
750e77999bb0631a45cbf7b4a579c1095bcef032814fee919138f73a4ce0cad5

**Приложение № 9.4.23**  
к ППСЗ по специальности 23.02.06  
Техническая эксплуатация подвижного  
состава железных дорог

**КОМПЛЕКТ КОНТРОЛЬНО – ИЗМЕРИТЕЛЬНЫХ МАТЕРИАЛОВ  
УЧЕБНОЙ ДИСЦИПЛИНЫ**

**ОП. 01. Инженерная графика**

## **АННОТАЦИЯ**

Контрольно-измерительные материалы предназначены для итогового контроля по дисциплине «Инженерная графика».

Они содержат в себе пояснительную записку, тестовые материалы по данному курсу дисциплины, практические задания и ключ ответов.

Данные контрольно-измерительные материалы предназначены для студентов СТЖТ – филиал СамГУПС специальности 23.02.06 Техническая эксплуатация подвижного состава железных дорог.

## СОДЕРЖАНИЕ

Аннотация .....	2
1. Пояснительная записка.....	4
2. Оценка знаний, умений и навыков изучения дисциплины.....	6
3. Перечень рекомендуемых учебных изданий, интернет - ресурсов, дополнительной литературы.....	6
4. Тестовые задания.....	10
5. Практические задания.....	27

## 1. Пояснительная записка

### Назначение.

Вопросы тестов подобраны таким образом, чтобы можно было проверить подготовку студентов по усвоению соответствующих профессиональных компетенций изученной дисциплины.

### Структура тестового задания

Предлагается вариант (пакет) заданий по оценке качества подготовки студентов. Пакет содержит проверочные тесты, с помощью которых преподаватель может проверить качество усвоения пройденного материала:

часть 1 – 120 заданий с выбором ответа (задания закрытого типа),  
часть 2 – 28 заданий графического характера (для студента предлагается одно задание из 28 заданий по вариантам)

### Расшифровка каждой части

В 1 части к каждому вопросу прилагается 4 варианта ответов, из которых следует выбрать один правильный. Верное выполнение задания, т.е. заданий с выбором одного ответа, оценивается 1 баллом.

Задание с выбором ответа считается выполненным, если студентом указан правильный ответ.

Во всех остальных случаях (выбран другой ответ; выбрано два ответа или более, среди которых может быть и правильный; ответ на вопрос отсутствует) считается невыполненным. Студент получает 0 баллов.

Студент отвечает на 40 вопроса из 120. (Если тест задан на компьютере в тестовой оболочке, то 40 вопросов из 120 возможных выбирает сама тестовая оболочка. Если тест в печатном варианте, то номера вопросов назначает преподаватель сам в количестве 40 вопросов).

Во 2 части студентам предлагается выполнить графическое задание по вариантам (28 заданий) - по чертежу общего вида выполнить эскиз детали а) дать минимальное количество изображений – видов, разрезов, сечений; б) проставить размеры; в) дать изображение и обозначение резьбы; г) полностью заполнить основную надпись – название детали, обозначение чертежа, марку и ГОСТ материала изготавливаемой детали, фамилию разработчика, предприятие и структурное подразделение.

2. Выполнить технический рисунок детали на этом же эскизе.

Время выполнения тестовых заданий: 45 минут астрономического времени.

## 2. Оценка знаний, умений и навыков изучения дисциплины

В результате освоения учебной дисциплины **студент должен уметь:**

- читать технические чертежи;
- выполнять эскизы деталей и сборочных единиц;
- оформлять проектно-конструкторскую, технологическую и техническую документацию в соответствии с требованиями стандартов.

В результате освоения учебной дисциплины **студент должен знать:**

- основы проекционного черчения;
- правила выполнения чертежей, схем и эскизов по специальности;
- структуру и оформление конструкторской, технологической документации в соответствии с требованиями стандартов.

### Баллы

Сводная таблица с критериями баллов	
Части	Баллы
I	53
II	Максимально 5
Итого (макс. баллы)	58

Критерии оценок	
Баллы	Оценки
58-49	5
48-42	4
41-35	3
Менее 35 баллов	перезачёт

Источники информации.

Для выполнения тестовых заданий студентам необходимо повторить пройденный курс дисциплины «Электротехническое черчение».

### 3. Перечень рекомендуемых учебных изданий, интернет - ресурсов, дополнительной литературы

#### Основные источники:

1. ГОСТ 2.004-88 ЕСКД Общие требования к выполнению конструкторских и технологических документов
2. ГОСТ 2.102-68 ЕСКД Виды и комплектность конструкторских документов
3. ГОСТ 2.104-68 ЕСКД Основные надписи
4. ГОСТ 2.105-95 ЕСКД Общие требования к текстовым документам
5. ГОСТ 2.106-96 ЕСКД Текстовые документы
6. ГОСТ 2.109-73 ЕСКД Основные требования к чертежам
7. ГОСТ 2.301-68 ЕСКД Форматы
8. ГОСТ 2.302-68 ЕСКД Масштабы
9. ГОСТ 2.303-68 ЕСКД Линии
10. ГОСТ 2.304-81 ЕСКД Шрифты чертежные
11. ГОСТ 2.316-68 ЕСКД Правила нанесения на чертежах надписей, технических требований и таблиц
12. ГОСТ 2.321-84 ЕСКД Обозначения буквенные
13. ГОСТ 2.701-2008 ЕСКД Схемы. Виды и типы. Общие требования к выполнению
14. ГОСТ 2.702-2011 ЕСКД Правила выполнения электрических схем
15. ГОСТ 2.708-81 ЕСКД Правила выполнения электрических схем цифровой вычислительной техники
16. ГОСТ 2.710-81 ЕСКД Обозначения буквенно-цифровые в электрических цепях
17. ГОСТ 2.728-74 ЕСКД Резисторы, конденсаторы
18. ГОСТ 2.729-68 ЕСКД Приборы электроизмерительные
19. ГОСТ 2.730-73 ЕСКД Приборы полупроводниковые
20. ГОСТ 2.743 -91 ЕСКД Элементы цифровой техники
21. ГОСТ 2.752-71 ЕСКД Устройства телемеханики
22. ГОСТ 2.707-84 ЕСКД Правила выполнения схем железнодорожной сигнализации, централизации и блокировки
23. ГОСТ 2.749-84 ЕСКД Элементы и устройства железнодорожной сигнализации, централизации и блокировки
24. ГОСТ 2.755-87 ЕСКД Устройства коммутационные и контактные соединения
25. ГОСТ 2.761-84 ЕСКД Компоненты волоконно-оптических систем передач
26. ГОСТ 2.765-87 ЕСКД Запоминающие устройства
27. ГОСТ 19.101-77 ЕСПД Виды программ и программных документов
28. ГОСТ 19.701-90 ИСО 5807-85 Схемы алгоритмов, программ, данных и систем. Обозначения условные правила выполнения (взамен 19.001; 19.003 )

1. Сорокин, Н.П. Инженерная графика [Электронный ресурс]: учебник / Н.П. Сорокин, Е.Д. Ольшевский, А.Н. Заикина Е.И. Шибанова. 6-е изд., - Санкт-Петербург: Лань, 2016. - 392 с. - ISBN 978-5-8114-0525-1. - Текст: электронный// Лань: электронно-библиотечная система. - Режим доступа: для авториз. пользователей: URL: <https://e.lanbook.com/book/74681>. – Загл. с экрана.

2. Серга, Г.В. Инженерная графика: учебник / Г.В. Серга, И.И. Табачук, Н.Н. Кузнецова; под общей редакцией Г.В. Серги. - 2-е изд., испр. и доп. - Санкт-Петербург: Лань, 2018. - 228 с. - ISBN 978-5-8114-2856-4. - Текст: электронный// Лань: электронно-библиотечная система. - Режим доступа: для авториз. пользователей: URL: <https://e.lanbook.com/book/103070>. – Загл. с экрана.

3. Колесниченко, Н.М. Инженерная и компьютерная графика: учебное пособие / Н.М. Колесниченко, Н.Н. Черняева. - Вологда: Инфра-Инженерия, 2018. - 236 с. - ISBN 978-5-9729-0199-9. - Текст: электронный// Лань: электронно-библиотечная система. - Режим доступа: для авториз. пользователей: URL: <https://e.lanbook.com/book/108669>. – Загл. с экрана.

4. Справочное пособие по инженерной графике: справочное пособие / Д.Е. Тихонов-Бугров, С.Н. Абросимов, Б.И. Рыбин, В.А. Дюмин. - Санкт-Петербург: БГТУ "Военмех" им. Д.Ф. Устинова, 2017. - 159 с. - ISBN 978-5-906920-29-4. - Текст: электронный// Лань: электронно-библиотечная система. - Режим доступа: для авториз. пользователей: URL: <https://e.lanbook.com/book/121869>. – Загл. с экрана.

#### **Интернет-ресурсы:**

1. Каталог ГОСТов РФ на сайте <http://www.ioit.ru/gost.php>;

#### **Дополнительные источники:**

1. Герасимов А.Г. Развертка, изометрия поверхностей [Электронный ресурс]: методические указания и задания для выполнения расчетно-

графической работы по дисциплине «Инженерная графика»/ Герасимов А.Г. - Электрон. текстовые данные. – Саратов: Вузовское образование, 2016. – 17 с. ISSN 2227-8397. – Режим доступа: <http://www.iprbookshop.ru/46810.-> ЭБС «IPRbooks», по паролю.

2. Герасимов А.Г. Сопряжения. Лекальные кривые [Электронный ресурс]: методические указания и задания для выполнения расчетно-графической работы по дисциплине «Инженерная графика»/ Герасимов А.Г. - Электрон. текстовые данные. – Саратов: Вузовское образование, 2016. – 20 с. ISSN 2227-8397. – Режим доступа: <http://www.iprbookshop.ru/46809.-> ЭБС «IPRbooks», по паролю.

3. Герасимов А.Г. Соединения резьбовые [Электронный ресурс]: методические указания и задания для выполнения расчетно-графической работы по дисциплине «Инженерная графика»/ Герасимов А.Г. - Электрон. текстовые данные. – Саратов: Вузовское образование, 2016. – 18 с. ISSN 2227-8397. – Режим доступа: <http://www.iprbookshop.ru/46811.-> ЭБС «IPRbooks», по паролю.

4. Герасимов А.Г. Виды, разрезы, изометрия [Электронный ресурс]: методические указания и задания для выполнения расчетно-графической работы по дисциплине «Инженерная графика»/ Герасимов А.Г. - Электрон. текстовые данные. – Саратов: Вузовское образование, 2016. – 48 с. ISSN 2227-8397. – Режим доступа: <http://www.iprbookshop.ru/46806.-> ЭБС «IPRbooks», по паролю.

5. Герасимов А.Г. Детализирование сборочных единиц [Электронный ресурс]: методические указания и задания для выполнения расчетно-графической работы по дисциплине «Инженерная графика»/ Герасимов А.Г. - Электрон. текстовые данные. – Саратов: Вузовское образование, 2016. – 50 с. ISSN 2227-8397. – Режим доступа: <http://www.iprbookshop.ru/46808.-> ЭБС «IPRbooks», по паролю.

6. Герасимов А.Г. Методические рекомендации для самостоятельной работы по дисциплине ОП.01 «Инженерная графика» для студентов очной



и заочной форм обучения по специальности 23.02.06 «Техническая эксплуатация подвижного состава железных дорог» [Электронный ресурс библиотеки СТЖТ]. – Саратов, 2015, 13 с.

7. Свиридова Т.А. Инженерная графика. Часть VI. Чтение и детализирование сборочных чертежей [Электронный ресурс]: учебн. иллюстр. пособие.- М.: Учебно-методический центр по образованию на железнодорожном транспорте, 2013. – 68 с. – Режим доступа: <http://www.irbookshop.ru/26801>.-ЭБС «IPRBooks», по паролю.

## 4.Тестовые задания

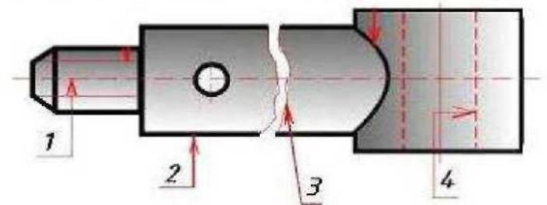
### Часть 1

#### Блок «Геометрическое черчение»

1) Линия 4 показанная на чертеже называется

- а) штриховая
- б) сплошная тонкая
- в) штрихпунктирной
- г) сплошная толстая основная

Линия 4, показанная на чертеже,



называется ...

2) Линия, применяемая при обводке видимого контура детали

- а) сплошная тонкая
- б) сплошная толстая основная
- в) штриховая
- г) разомкнутая

3) Линии, применяемые для вычерчивания осевых линий

- а) штриховые
- б) штрихпунктирные тонкие
- в) штрихпунктирные с двумя точками
- г) штрихпунктирные утолщенные

4) При выборе масштаба необходимо руководствоваться

- а) размерами детали и размерами формата
- б) размерами детали и ее сложностью
- в) размерами формата и сложностью детали
- г) размерами детали

5) Масштаб в основной надписи чертежа записывается

- а) 1:1

б) М 1:1

в) 1-1

г) М 1-1

6) Угол наклона букв и цифр чертежного шрифта типа Б

а) 30°

б) 45°

в) 60°

г) 75°

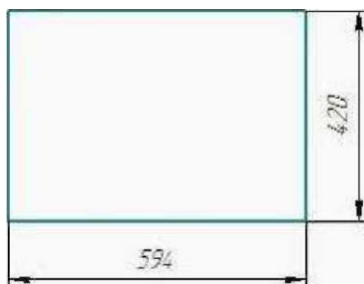
7) На рисунке приведены размеры стандартного формата бумаги..

а) А1

б) А3

в) А4

г) А2



8) Линейные размеры на чертеже указываются:

а) в сантиметрах, без указания единиц измерения

б) в мм, без указания единиц измерения

в) в дм, без указания единиц измерения

г) в мм, с указанием единиц измерения

9) Плавный переход из одной линии в другую

а) лекальная кривая

б) обводка

в) дуга

г) сопряжение

10) Размер шрифта определяет

- а) высоту строчных букв
- б) ширину строчных букв
- в) ширину прописных букв
- г) высоту прописных букв

11) Как называется чертеж, выполненный методом прямоугольного проецирования на две и более связанных между собой плоскостей проекций

- а) параллельный
- б) центральный
- в) последовательный
- г) комплексный

12) Проекция точки всегда есть ...

- а) аппликата
- б) точка
- в) абцисса
- г) ордината

13) Геометрические тела, поверхность которых ограничена плоскими фигурами, называются

- а) параллелограммами
- б) тетраэдрами
- в) многоугольниками
- г) многогранниками

14) Геометрическое тело, ограниченное конической поверхностью и плоскостью называется

- а) тор
- б) сфера
- в) цилиндр
- г) шар
- д) конус

15) Как называется метод проецирования при котором проецирующие лучи параллельны друг другу и располагаются под прямым углом к плоскости проекции

- а) параллельный прямоугольный
- б) косоугольный параллельный
- в) центральный
- г) прямоугольный

16) ГОСТ устанавливает следующие размеры шрифтов в миллиметрах

- а) 1; 2; 3; 4; 5; 6; 7; 8; 9; 10;...
- б) 1,5; 2,5; 3,5; 4,5; 5,5; 6,5; ...
- в) 2; 4; 6; 8; 10; 12;...
- г) 1,8; 2,5; 3,5; 5; 7; 10; 14; 20;...

17) Вспомогательные построения выполняют линиями

- а) сплошными основными
- б) сплошными тонкими
- в) штриховыми
- г) штрих – пунктирными

18) Какие размеры имеет лист формата А3

- а) 594×841
- б) 297×210
- в) 297×420

г) 594×420

19) На какую величину выносные линии должны выходить за концы стрелок

а) 10...15 мм

б) 1...5 мм

в) 5...10 мм

г) 5...15 мм

20) В каких случаях допускается заменять стрелки на размерных линиях засечками или точками

а) при большом количестве размеров на чертеже

б) для выделения стандартных размеров

в) при недостатке места для стрелок

г) для выделения нестандартных размеров

21) Какой из перечисленных видов аксонометрических проекций лишний

а) фронтальная диметрическая

б) горизонтальная изометрическая

в) прямоугольная диметрическая

г) вертикальная изометрическая

22) Наглядное изображение, выполненное от руки на глаз, по правилам аксонометрических проекций

а) технический рисунок

б) чертеж

в) эскиз

г) схема

23) Как располагаются координатные оси в прямоугольной изометрической

проекции

- а) 45
- б) 120
- в) 90
- г) 41

24) Какие проставляют размеры при выполнении чертежа в масштабе, отличном от 1:1

- а) те размеры, которые имеет изображение на чертеже
- б) увеличенные в два раза
- в) уменьшенные в два раза
- г) независимо от масштаба изображения размеры проставляются действительные, натуральные

25) Необходимо ли избегать пересечения размерных линий

- а) в зависимости от масштаба
- б) да
- в) нет
- г) по желанию

26) Какая линия имеет наибольшую толщину

- а) сплошная основная
- б) штриховая
- в) штрихпунктирная
- г) разомкнутая

27) Допускается ли пересекать размерное число линиями

- а) в зависимости от сложности чертежа
- б) в зависимости от масштаба
- в) да
- г) нет

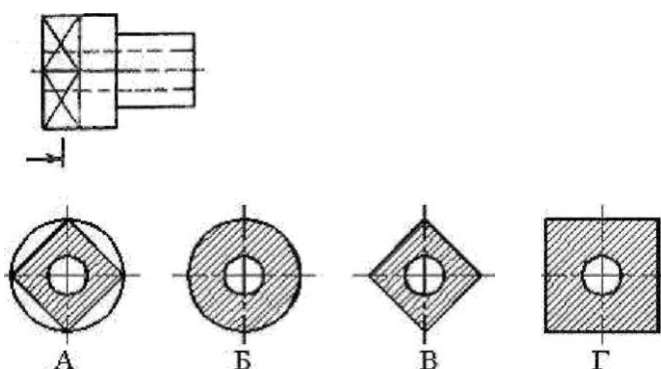
- 28) Что означает знак R перед размерным числом
- а) размер линейный
  - б) радиус
  - в) диаметр
  - г) радиус умноженный на размерное число
- 29) Какой из масштабов не предусмотрен стандартом
- а) 1:2
  - б) 1:3
  - в) 1:5
  - г) 1:1
- 30) Точка может быть однозначно определена в пространстве, если она спроецирована
- а) на 2 –е плоскости проекций
  - б) на 1-у плоскость проекций
  - в) на ось X
  - г) на 3-и плоскости проекций
- 31) Отрезок общего положения в пространстве расположен
- а) перпендикулярно оси Z
  - б) под углом к осям X, Y, Z
  - в) параллельно оси
  - г) под углом  $90^\circ$  к плоскости W
- 32) Боковые грани пирамиды представляют собой
- а) четырехугольники
  - б) квадраты
  - в) треугольники
  - г) параллелограммы



## Блок «Машиностроительное черчение»

- 1) Крепежные изделия - это
  - а) фреза, сверло, метчик
  - б) болт, гайка, винт, шпилька
  - в) болт, сверло, плашка, гайка
  - г) ходовые и грузовые подъемные винты
  
- 2) Метрическая резьба обозначается
  - а) Tr 28 × 5
  - б) С 1 ½ - А
  - в) M16 × Ph3P1.5
  - г) Tr 28 × 10 (P2) LH
  
- 3) Изображение предмета, полученное при мысленном рассечении одной или несколькими секущими плоскостями
  - а) рисунок
  - б) вид
  - в) чертеж
  - г) сечение
  - д) разрез
  
- 4) При каком разрезе следует штриховать проекцию ребра жесткости (тонкой стенки)
  - а) поперечном
  - б) не при каком
  - в) продольном и поперечном
  - г) продольном

5) По изображенному чертежу укажите разрез, соответствующий данной секущей плоскости



- а) Г
- б) А
- в) В
- г) Б

6) Сколько всего существует основных видов

- а) 2
- б) 6
- в) 4
- г) 8

7) Шаг резьбы обозначается буквой

- а) P
- б) S
- в) C
- г) D

8) Если разрез сложный, то из какого количества секущих плоскостей он состоит

- а) ни одной
- б) 3

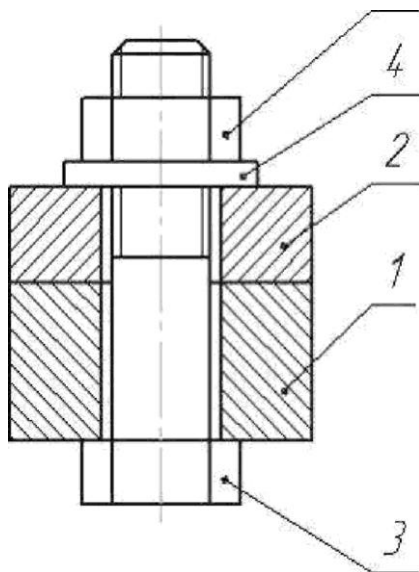
- в) 4
- г) 2 и более

9) Коническая поверхность, образующая которой составляет с осью стержня угол  $45^\circ$

- а) уступ
- б) проточка
- в) фаска
- г) сечение

10) Деталь 3 используется в соединении деталей 1 и 2 следующим образом:

- а) завинчивается в отверстия деталей 1 и 2
- б) свободно входит в отверстия деталей 1, 2, и, завинчивается деталью 5
- в) вставляется в отверстие детали 1 с зазором и завинчивается в отверстие детали 2
- г) входит свободно в отверстия деталей 1 и 2 и завинчивается деталями 4 и 5



11) Какой линией на чертеже обозначается резьба

- а) сплошной основной толстой
- б) штрихпунктирной

- в) линией с изломом
- г) сплошной тонкой

12) Длина участка неполного профиля в зоне перехода от резьбы к гладкой части детали

- а) сбег резьбы
- б) бег резьбы
- в) побег резьбы
- г) полубег резьбы

13) Крепежная деталь для разъемного соединения деталей в изделии, представляющая собой цилиндрический стержень с резьбой на одном конце и шестигранной головкой на другом

- а) винт
- б) болт
- в) саморез
- г) шпилька

14) С чего начинается последовательность выполнения эскиза

- а) с ознакомления с деталью
- б) с выбора формата листа
- в) с подготовки рамки
- г) с нанесения размеров

15) Какой чертеж временного характера выполняется без чертежных инструментов

- а) габаритный чертеж
- б) копия
- в) сборочный чертеж
- г) эскиз

16) Документ, содержащий изображение сборочной единицы и другие данные, необходимые для ее сборки, изготовления и контроля

- а) сборочный чертеж
- б) комплексный чертеж
- в) эшюр
- г) чертеж общего вида

17) На каком формате выполняют спецификацию

- а) нестандартный формат
- б) А3
- в) А4
- г) А0

18) Для оформления спецификации используют основную надпись (штамп) с размерами

- а)  $55 \times 185$
- б)  $40 \times 185$
- в)  $20 \times 185$
- г)  $15 \times 185$

19) Какие размеры указывают на сборочных чертежах

- а) установочные, габаритные, угловые
- б) присоединительные, установочные, габаритные
- в) присоединительные, угловые, линейные
- г) установочные, радиальные, габаритные

20) Как называется документ, определяющий состав сборочной единицы, комплекса или комплекта

- а) схема
- б) монтажный чертеж

- в) спецификация
- г) ремонтные документы

21) Эскиз детали выполняется в масштабе

- а) 1:2
- б) 1:1
- в) без масштаба
- г) 2:1

22) Разрез, образованный параллельными секущими плоскостями называется

- а) горизонтальным
- б) ступенчатым
- в) вертикальным
- г) ломаным

23) Штриховка соседних деталей в разрезах на сборочном чертеже выполняется с наклоном:

- а) в одну сторону под углом  $30^\circ$
- б) в одну сторону под углом  $60^\circ$
- в) в разные стороны под углом  $45^\circ$
- г) в разные стороны под углом  $70^\circ$

24) Положения деталей на сборочном чертеже записываются

- а) над полкой выноской
- б) под полкой выноской
- в) на продолжении выносной линии
- г) на изображении детали

25) Номера позиций на сборочном чертеже записывают размером шрифта

- а) 2,5
- б) любым
- в) в 1,5- 2 больше размерных чисел
- г) крупнее размерных чисел

26) Сечения в зависимости от расположения делятся на:

- а) вынесенные
- б) наложенные
- в) вынесенные и наложенные
- г) занесенный

27) Какого вида сечения не бывает

- а) на продолжении следа секущей плоскости
- б) в разрыве
- в) наложенного
- г) отодвинутого
- д) вынесенного

28) Резьба метрическая обозначается буквами

- а) G
- б) R
- в) M
- г) S

### **Блок «Элементы строительного черчения»**

1) Единица измерения площади помещения

- а) мм<sup>2</sup>
- б) м<sup>2</sup>
- в) см<sup>2</sup>

г) дм<sup>2</sup>

2) Размеры на плане здания находятся

а) мм

б) см

в) дм

г) м

3) Надпись над изображением фасада

а) фасад главный

б) фасад торцевой

в) фасад 1-б

г) фасад 2-2

4) Количество размерных линий – цепочек под изображением разреза

а) 1

б) 2

в) 3

г) 4

5) Масштабы строительных чертежей

а) увеличения

б) уменьшения

в) натуральные

г) произвольные

6) Вычерчивание плана этажа начинают с

а) контуров стен

б) разбивки плана на помещения

в) сетки координатных осей



- г) вычерчивания проемов в наружных и внутренних стенах
- 7) Площади помещений на плане этажа наносят в
- а) середине помещения
  - б) верхнем левом углу помещения
  - в) нижнем правом углу помещения
  - г) нижнем левом углу помещения
- 8) Надпись над планом 1 этажа промышленного здания
- а) ПЛАН 1 ЭТАЖА
  - б) ПЛАН 1-1
  - в) ПЛАН на отм. 0.000
  - г) ПЛАН ЭТАЖА
- 9) Марки оконных проемов на плане этажа здания записывают
- а) вдоль наружной грани стены
  - б) вдоль внутренней грани стены
  - г) внутри оконного проема
  - д) на линии выноске
- 10) Количество наружных размерных цепочек на плане кирпичного здания
- а) 1
  - б) 2
  - в) 3
  - г) 4

### **Блок «Схемы. Элементы схем»**

- 1) Конструкторский документ, на котором составные части изделия, их взаимное расположение и связи между ними показаны в виде условных графических изображений это

- а) устройство
- б) схема
- в) функциональная группа
- г) конструкторский документ

2) Какой из названных элементов не относится к виду схем:

- а) электрические
- б) пневматические
- в) функциональные
- г) кинематические

3) Какой из названных элементов не относится к типу схем:

- а) принципиальные
- б) гидравлические
- в) функциональные
- г) структурные

4) Схема, определяющая полный состав элементов и связей между ними и дающая детальное представление о принципах работы изделия

- а) схема соединений
- б) схема принципиальная
- в) функциональная схема
- г) структурная схема

5) Какой прописной буквой русского алфавита в конструкторских документах обозначается пневматическая схема

- а) Э
- б) Р
- в) Л
- г) П

б) Какой цифрой в конструкторских документах обозначается принципиальная схема

- а) 4
- б) 3
- в) 7
- г) 0

## **Часть 2**

### **Выполнение эскиза детали по чертежу общего вида**

#### **Практические задания.**

#### **ЗАДАНИЕ № 1**

1. Выполнить эскиз детали поз.2 по учебному чертежу общего вида изделия на рис. 44.
  - а) дать минимальное количество изображений – видов, разрезов, сечений;
  - б) проставить размеры;
  - в) дать изображение и обозначение резьбы;
  - г) полностью заполнить основную надпись – название детали, обозначение чертежа, марку и ГОСТ материала изготавливаемой детали, фамилию разработчика, предприятие и структурное подразделение.
2. Выполнить технический рисунок детали на этом же эскизе.

#### **ЗАДАНИЕ № 2**

1. Выполнить эскиз детали поз.3 по учебному чертежу общего вида изделия на рис. 44.
  - а) дать минимальное количество изображений – видов, разрезов, сечений;
  - б) проставить размеры;
  - в) дать изображение и обозначение резьбы;

г) полностью заполнить основную надпись – название детали, обозначение чертежа, марку и ГОСТ материала изготавливаемой детали, фамилию разработчика, предприятие и структурное подразделение.

2. Выполнить технический рисунок детали на этом же эскизе.

### ЗАДАНИЕ № 3

1. Выполнить эскиз детали поз.3 по учебному чертежу общего вида изделия на рис. 45.

а) дать минимальное количество изображений – видов, разрезов, сечений;

б) проставить размеры;

в) дать изображение и обозначение резьбы;

г) полностью заполнить основную надпись – название детали, обозначение чертежа, марку и ГОСТ материала изготавливаемой детали, фамилию разработчика, предприятие и структурное подразделение.

2. Выполнить технический рисунок детали на этом же эскизе.

### ЗАДАНИЕ № 4

1. Выполнить эскиз детали поз.9 по учебному чертежу общего вида изделия на рис. 45.

а) дать минимальное количество изображений – видов, разрезов, сечений;

б) проставить размеры;

в) дать изображение и обозначение резьбы;

г) полностью заполнить основную надпись – название детали, обозначение чертежа, марку и ГОСТ материала изготавливаемой детали, фамилию разработчика, предприятие и структурное подразделение.

2. Выполнить технический рисунок детали на этом же эскизе.

### ЗАДАНИЕ № 5

1. Выполнить эскиз детали поз.3 по учебному чертежу общего вида изделия на рис. 46.

а) дать минимальное количество изображений – видов, разрезов, сечений;

б) проставить размеры;

в) дать изображение и обозначение резьбы;

г) полностью заполнить основную надпись – название детали, обозначение чертежа, марку и ГОСТ материала изготавливаемой детали, фамилию разработчика, предприятие и структурное подразделение.

2. Выполнить технический рисунок детали на этом же эскизе.

### ЗАДАНИЕ № 6

1. Выполнить эскиз детали поз.5 по учебному чертежу общего вида изделия на рис. 46.

а) дать минимальное количество изображений – видов, разрезов, сечений;

б) проставить размеры;

в) дать изображение и обозначение резьбы;

г) полностью заполнить основную надпись – название детали, обозначение чертежа, марку и ГОСТ материала изготавливаемой детали, фамилию разработчика, предприятие и структурное подразделение.

2. Выполнить технический рисунок детали на этом же эскизе.

### ЗАДАНИЕ № 7

1. Выполнить эскиз детали поз.3 по учебному чертежу общего вида изделия на рис. 47.

а) дать минимальное количество изображений – видов, разрезов, сечений;

б) проставить размеры;

в) дать изображение и обозначение резьбы;

г) полностью заполнить основную надпись – название детали, обозначение чертежа, марку и ГОСТ материала изготавливаемой детали, фамилию разработчика, предприятие и структурное подразделение.

2. Выполнить технический рисунок детали на этом же эскизе.

### ЗАДАНИЕ № 8

1. Выполнить эскиз детали поз.4 по учебному чертежу общего вида изделия на рис. 47.
  - а) дать минимальное количество изображений – видов, разрезов, сечений;
  - б) проставить размеры;
  - в) дать изображение и обозначение резьбы;
  - г) полностью заполнить основную надпись – название детали, обозначение чертежа, марку и ГОСТ материала изготавливаемой детали, фамилию разработчика, предприятие и структурное подразделение.
2. Выполнить технический рисунок детали на этом же эскизе.

### ЗАДАНИЕ № 9

1. Выполнить эскиз детали поз.2 по учебному чертежу общего вида изделия на рис. 48.
  - а) дать минимальное количество изображений – видов, разрезов, сечений;
  - б) проставить размеры;
  - в) дать изображение и обозначение резьбы;
  - г) полностью заполнить основную надпись – название детали, обозначение чертежа, марку и ГОСТ материала изготавливаемой детали, фамилию разработчика, предприятие и структурное подразделение.
2. Выполнить технический рисунок детали на этом же эскизе.

### ЗАДАНИЕ № 10

1. Выполнить эскиз детали поз.6 по учебному чертежу общего вида изделия на рис. 48.
  - а) дать минимальное количество изображений – видов, разрезов, сечений;
  - б) проставить размеры;
  - в) дать изображение и обозначение резьбы;

г) полностью заполнить основную надпись – название детали, обозначение чертежа, марку и ГОСТ материала изготавливаемой детали, фамилию разработчика, предприятие и структурное подразделение.

2. Выполнить технический рисунок детали на этом же эскизе.

### ЗАДАНИЕ № 11

1. Выполнить эскиз детали поз.4 по учебному чертежу общего вида изделия на рис. 49.

а) дать минимальное количество изображений – видов, разрезов, сечений;

б) проставить размеры;

в) дать изображение и обозначение резьбы;

г) полностью заполнить основную надпись – название детали, обозначение чертежа, марку и ГОСТ материала изготавливаемой детали, фамилию разработчика, предприятие и структурное подразделение.

2. Выполнить технический рисунок детали на этом же эскизе.

### ЗАДАНИЕ № 12

1. Выполнить эскиз детали поз.5 по учебному чертежу общего вида изделия на рис. 49.

а) дать минимальное количество изображений – видов, разрезов, сечений;

б) проставить размеры;

в) дать изображение и обозначение резьбы;

г) полностью заполнить основную надпись – название детали, обозначение чертежа, марку и ГОСТ материала изготавливаемой детали, фамилию разработчика, предприятие и структурное подразделение.

2. Выполнить технический рисунок детали на этом же эскизе.

### ЗАДАНИЕ № 13

1. Выполнить эскиз детали поз.2 по учебному чертежу общего вида изделия на рис. 50.

а) дать минимальное количество изображений – видов, разрезов, сечений;

б) проставить размеры;

в) дать изображение и обозначение резьбы;

г) полностью заполнить основную надпись – название детали, обозначение чертежа, марку и ГОСТ материала изготавливаемой детали, фамилию разработчика, предприятие и структурное подразделение.

2. Выполнить технический рисунок детали на этом же эскизе.

#### ЗАДАНИЕ № 14

1. Выполнить эскиз детали поз.5 по учебному чертежу общего вида изделия на рис. 50.

а) дать минимальное количество изображений – видов, разрезов, сечений;

б) проставить размеры;

в) дать изображение и обозначение резьбы;

г) полностью заполнить основную надпись – название детали, обозначение чертежа, марку и ГОСТ материала изготавливаемой детали, фамилию разработчика, предприятие и структурное подразделение.

2. Выполнить технический рисунок детали на этом же эскизе.

#### ЗАДАНИЕ № 15

1. Выполнить эскиз детали поз.4 по учебному чертежу общего вида изделия на рис. 51.

а) дать минимальное количество изображений – видов, разрезов, сечений;

б) проставить размеры;

в) дать изображение и обозначение резьбы;

г) полностью заполнить основную надпись – название детали, обозначение чертежа, марку и ГОСТ материала изготавливаемой детали, фамилию разработчика, предприятие и структурное подразделение.

2. Выполнить технический рисунок детали на этом же эскизе.

#### ЗАДАНИЕ № 16

1. Выполнить эскиз детали поз.8 по учебному чертежу общего вида изделия на рис. 51.



а) дать минимальное количество изображений – видов, разрезов, сечений;

б) проставить размеры;

в) дать изображение и обозначение резьбы;

г) полностью заполнить основную надпись – название детали, обозначение чертежа, марку и ГОСТ материала изготавливаемой детали, фамилию разработчика, предприятие и структурное подразделение.

2. Выполнить технический рисунок детали на этом же эскизе.

### ЗАДАНИЕ № 17

1. Выполнить эскиз детали поз.3 по учебному чертежу общего вида изделия на рис. 52.

а) дать минимальное количество изображений – видов, разрезов, сечений;

б) проставить размеры;

в) дать изображение и обозначение резьбы;

г) полностью заполнить основную надпись – название детали, обозначение чертежа, марку и ГОСТ материала изготавливаемой детали, фамилию разработчика, предприятие и структурное подразделение.

2. Выполнить технический рисунок детали на этом же эскизе.

### ЗАДАНИЕ № 18

1. Выполнить эскиз детали поз.4 по учебному чертежу общего вида изделия на рис. 52.

а) дать минимальное количество изображений – видов, разрезов, сечений;

б) проставить размеры;

в) дать изображение и обозначение резьбы;

г) полностью заполнить основную надпись – название детали, обозначение чертежа, марку и ГОСТ материала изготавливаемой детали, фамилию разработчика, предприятие и структурное подразделение.

2. Выполнить технический рисунок детали на этом же эскизе.

### ЗАДАНИЕ № 19

1. Выполнить эскиз детали поз.3 по учебному чертежу общего вида изделия на рис. 53.
  - а) дать минимальное количество изображений – видов, разрезов, сечений;
  - б) проставить размеры;
  - в) дать изображение и обозначение резьбы;
  - г) полностью заполнить основную надпись – название детали, обозначение чертежа, марку и ГОСТ материала изготавливаемой детали, фамилию разработчика, предприятие и структурное подразделение.
2. Выполнить технический рисунок детали на этом же эскизе.

### ЗАДАНИЕ № 20

1. Выполнить эскиз детали поз.5 по учебному чертежу общего вида изделия на рис. 53.
  - а) дать минимальное количество изображений – видов, разрезов, сечений;
  - б) проставить размеры;
  - в) дать изображение и обозначение резьбы;
  - г) полностью заполнить основную надпись – название детали, обозначение чертежа, марку и ГОСТ материала изготавливаемой детали, фамилию разработчика, предприятие и структурное подразделение.
2. Выполнить технический рисунок детали на этом же эскизе.

### ЗАДАНИЕ № 21

1. Выполнить эскиз детали поз.2 по учебному чертежу общего вида изделия на рис.54.
  - а) дать минимальное количество изображений – видов, разрезов, сечений;
  - б) проставить размеры;
  - в) дать изображение и обозначение резьбы;
  - г) полностью заполнить основную надпись – название детали, обозначение чертежа, марку и ГОСТ материала изготавливаемой детали, фамилию разработчика, предприятие и структурное подразделение.
2. Выполнить технический рисунок детали на этом же эскизе.

## ЗАДАНИЕ № 22

1. Выполнить эскиз детали поз.3 по учебному чертежу общего вида изделия на рис. 54.
  - а) дать минимальное количество изображений – видов, разрезов, сечений;
  - б) проставить размеры;
  - в) дать изображение и обозначение резьбы;
  - г) полностью заполнить основную надпись – название детали, обозначение чертежа, марку и ГОСТ материала изготавливаемой детали, фамилию разработчика, предприятие и структурное подразделение.
2. Выполнить технический рисунок детали на этом же эскизе.

## ЗАДАНИЕ № 23

1. Выполнить эскиз детали поз.5 по учебному чертежу общего вида изделия на рис. 55.
  - а) дать минимальное количество изображений – видов, разрезов, сечений;
  - б) проставить размеры;
  - в) дать изображение и обозначение резьбы;
  - г) полностью заполнить основную надпись – название детали, обозначение чертежа, марку и ГОСТ материала изготавливаемой детали, фамилию разработчика, предприятие и структурное подразделение.
2. Выполнить технический рисунок детали на этом же эскизе.

## ЗАДАНИЕ № 24

1. Выполнить эскиз детали поз.7 по учебному чертежу общего вида изделия на рис. 55.
  - а) дать минимальное количество изображений – видов, разрезов, сечений;
  - б) проставить размеры;
  - в) дать изображение и обозначение резьбы;
  - г) полностью заполнить основную надпись – название детали, обозначение чертежа, марку и ГОСТ материала изготавливаемой детали, фамилию разработчика, предприятие и структурное подразделение.

2. Выполнить технический рисунок детали на этом же эскизе.

### ЗАДАНИЕ № 25

1. Выполнить эскиз детали поз.3 по учебному чертежу общего вида изделия на рис. 58.

а) дать минимальное количество изображений – видов, разрезов, сечений;

б) проставить размеры;

в) дать изображение и обозначение резьбы;

г) полностью заполнить основную надпись – название детали, обозначение чертежа, марку и ГОСТ материала изготавливаемой детали, фамилию разработчика, предприятие и структурное подразделение.

2. Выполнить технический рисунок детали на этом же эскизе.

### ЗАДАНИЕ № 26

1. Выполнить эскиз детали поз.8 по учебному чертежу общего вида изделия на рис. 58.

а) дать минимальное количество изображений – видов, разрезов, сечений;

б) проставить размеры;

в) дать изображение и обозначение резьбы;

г) полностью заполнить основную надпись – название детали, обозначение чертежа, марку и ГОСТ материала изготавливаемой детали, фамилию разработчика, предприятие и структурное подразделение.

2. Выполнить технический рисунок детали на этом же эскизе.



Состав и описание сборочной единицы рис. 44

Формат	Зона	Поз.	Обозначение	Наименование	Кол.	Примечание
22			МЧ00.29.00.00.СБ	<b>Документация</b> Сборочный чертеж		
				<b>Детали</b>		
12		1	МЧ00.29.00.01	Корпус	1	
11		2	МЧ00.29.00.02	Серьга	1	
11		3	МЧ00.29.00.03	Вилка	1	
11		4	МЧ00.29.00.04	Вкладыш	1	
11		5	МЧ00.29.00.05	Ось	1	
11		6	МЧ00.29.00.06	Кольцо	1	
11		7	МЧ00.29.00.07	Планка	1	
				<b>Стандартные изделия</b>		
		8		Винт М4×8.58 ГОСТ 1477—64	2	
		9		Винт 2М4×10.58 ГОСТ 1491—72	2	
		10		Винт М4×10.58 ГОСТ 1477—64	1	

Тяга является промежуточным звеном механизмов различных машин. Тяга серьгой поз. 2 и вилкой поз. 3 соединяется с разными частями одной машины.

В корпусе поз. 1 имеется бронзовый вкладыш поз. 4, охватывающий всей внутренней цилиндрической поверхностью ось соседнего звена механизма. Вкладыш поз. 4 закреплен в корпусе винтом поз. 10. Отверстие под винт сверлят при сборке тяги.

Для уменьшения износа на трущиеся поверхности вкладыша поз. 4 и оси поз. 5 подводится густая смазка, поступающая из масленок, которые ввинчиваются в резьбовые отверстия деталей поз. 5 и поз. 1. Чтобы предотвратить проворачивание оси поз. 5, она закреплена на корпусе поз. 1 планкой поз. 7 и винтами поз. 9.

Материал деталей поз. 1—3 — СЧ 28-48 ГОСТ 1412—70, деталей поз. 5 и 6 — сталь 45 ГОСТ 1050—74, детали поз. 4 — БрОЦС 3-12-5 ГОСТ 613—65.

К ЗАДАНИЮ №2

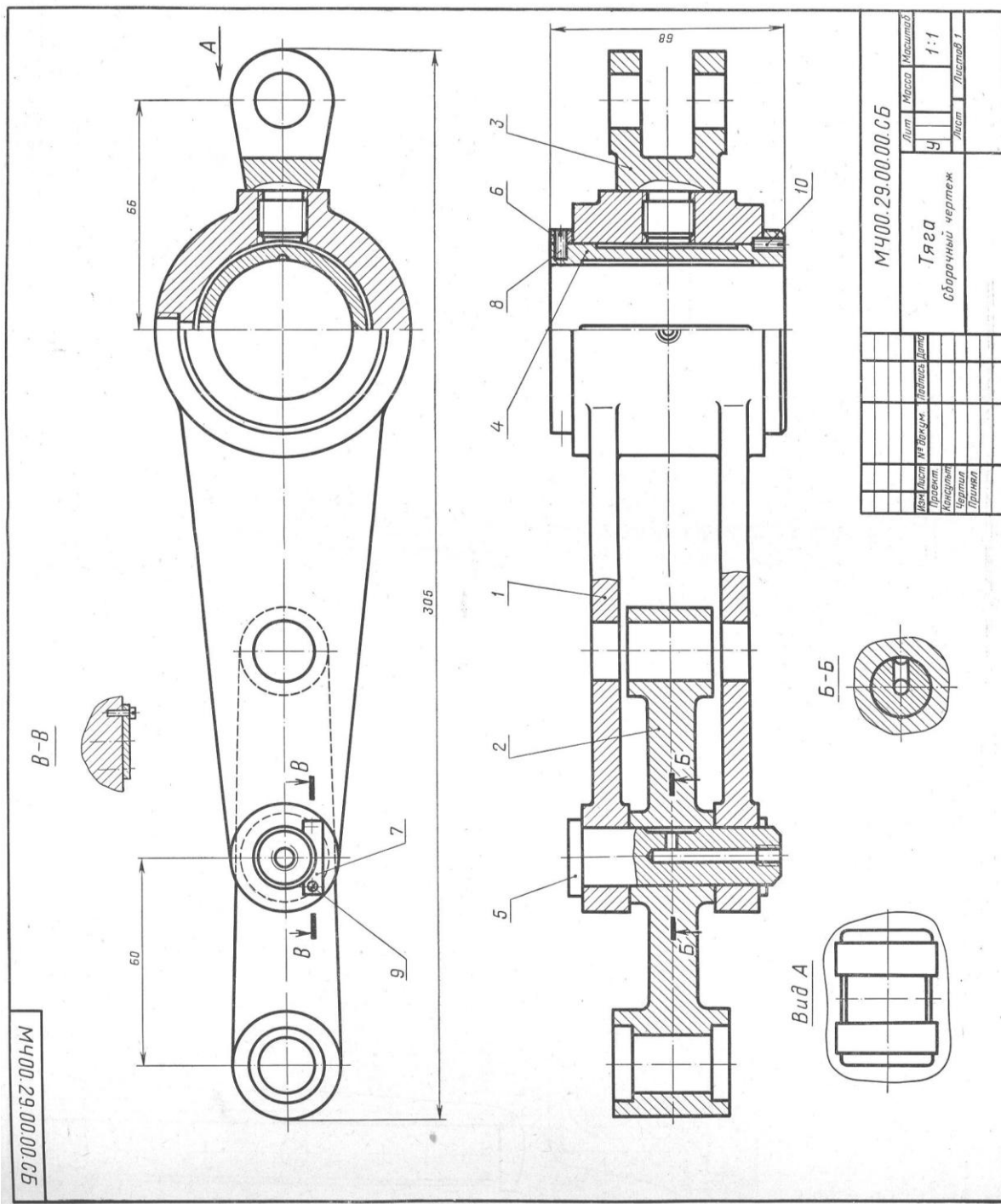


Рис. 44

Формат	Зона	Поз.	Обозначение	Наименование	Кол.	Приме- чание
22			МЧ00.29.00.00.СБ	<b>Документация</b> Сборочный чертеж		
				<b>Детали</b>		
12		1	МЧ00.29.00.01	Корпус	1	
11		2	МЧ00.29.00.02	Серьга	1	
11		3	МЧ00.29.00.03	Вилка	1	
11		4	МЧ00.29.00.04	Вкладыш	1	
11		5	МЧ00.29.00.05	Ось	1	
11		6	МЧ00.29.00.06	Кольцо	1	
11		7	МЧ00.29.00.07	Планка	1	
				<b>Стандартные изделия</b>		
		8		Винт М4×8.58 ГОСТ 1477—64	2	
		9		Винт 2М4×10.58 ГОСТ 1491—72	2	
		10		Винт М4×10.58 ГОСТ 1477—64	1	

Тяга является промежуточным звеном механизмов различных машин. Тяга серьгой поз. 2 и вилкой поз. 3 соединяется с разными частями одной машины.

В корпусе поз. 1 имеется бронзовый вкладыш поз. 4, охватывающий всей внутренней цилиндрической поверхностью ось соседнего звена механизма. Вкладыш поз. 4 закреплен в корпусе винтом поз. 10. Отверстие под винт сверлят при сборке тяги.

Для уменьшения износа на трущиеся поверхности вкладыша поз. 4 и оси поз. 5 подводится густая смазка, поступающая из масленок, которые ввинчиваются в резьбовые отверстия деталей поз. 5 и поз. 1. Чтобы предотвратить проворачивание оси поз. 5, она закреплена на корпусе поз. 1 планкой поз. 7 и винтами поз. 9.

Материал деталей поз. 1—3 — СЧ 28-48 ГОСТ 1412—70, деталей поз. 5 и 6 — сталь 45 ГОСТ 1050—74, детали поз. 4 — БрОЦС 3-12-5 ГОСТ 613—65.



К ЗАДАНИЮ №3

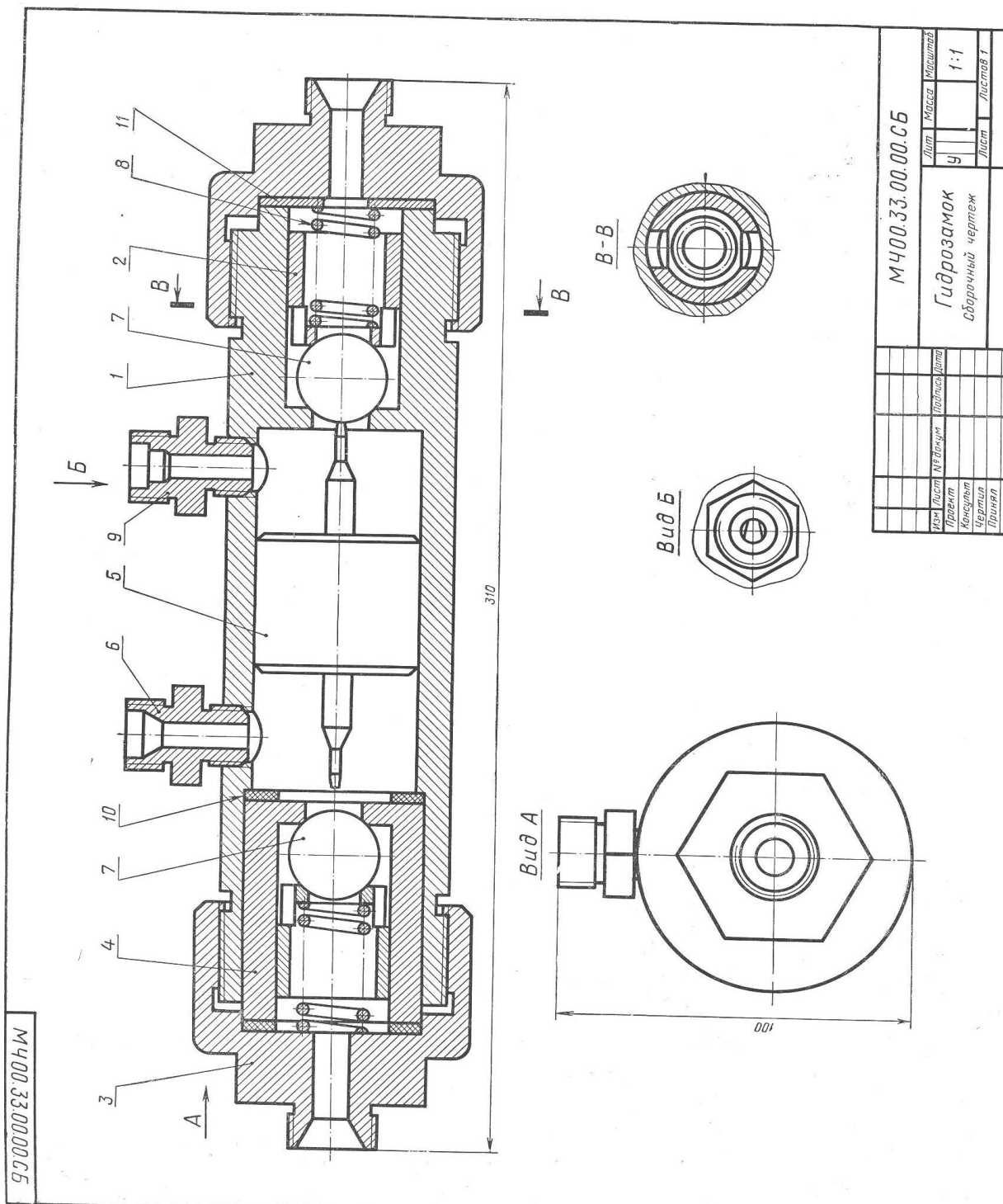


Рис. 45

Формат	Зона	Поз.	Обозначение	Наименование	Кол.	Примечание
22			МЧ00.33.00.00.СБ	<b>Документация</b> Сборочный чертеж		
				<b>Детали</b>		
12		1	МЧ00.33.00.01	Корпус	1	
11		2	МЧ00.33.00.02	Седло	2	
12		3	МЧ00.33.00.03	Штуцер	2	
11		4	МЧ00.33.00.04	Цилиндр	1	
11		5	МЧ00.33.00.05	Золотник	1	
11		6	МЧ00.33.00.06	Штуцер	1	
11		7	МЧ00.33.00.07	Клапан	2	
11		8	МЧ00.33.00.08	Пружина	2	
11		9	МЧ00.33.00.09	Штуцер	1	
11		10	МЧ00.33.00.10	Прокладка	2	
11		11	МЧ00.33.00.11	Прокладка	1	

Гидрозамок представляет собой гидравлический управляемый обратный клапан, применяемый для запираания рабочих полостей гидроцилиндров.

Принцип работы гидрозамка следующий. Предположим, что правая магистраль гидрозамка связана с рабочей (поршневой) полостью гидроцилиндра, а левая — со штоковой полостью гидроцилиндра. Тогда масло под давлением, идущее в поршневую полость через канал штуцера поз. 9, сместит в корпусе поз. 1 золотник поз. 5 влево и откроет обратный левый клапан поз. 7, через который масло из штоковой полости гидроцилиндра будет выходить через штуцер поз. 6 на слив. Одновременно открывается правый обратный клапан поз. 7, и масло через него поступает в поршневую полость гидроцилиндра. При прекращении доступа жидкости в гидрозамок золотник поз. 5 возвратится в нейтральное положение и оба обратных клапана под действием пружин поз. 8 и давления масла со стороны поршневой и штоковой полостей гидроцилиндра закроются, фиксируя поршень гидроцилиндра в заданном положении.

Материал деталей поз. 1, 3 и 7 — сталь 15Л-I ГОСТ 977—65, деталей поз. 2, 4, 5 и 9 — БрОЦС 3-12-5 ГОСТ 613—65, детали поз. 8 — сталь 65Г ГОСТ 1050—74.

К ЗАДАНИЮ №4

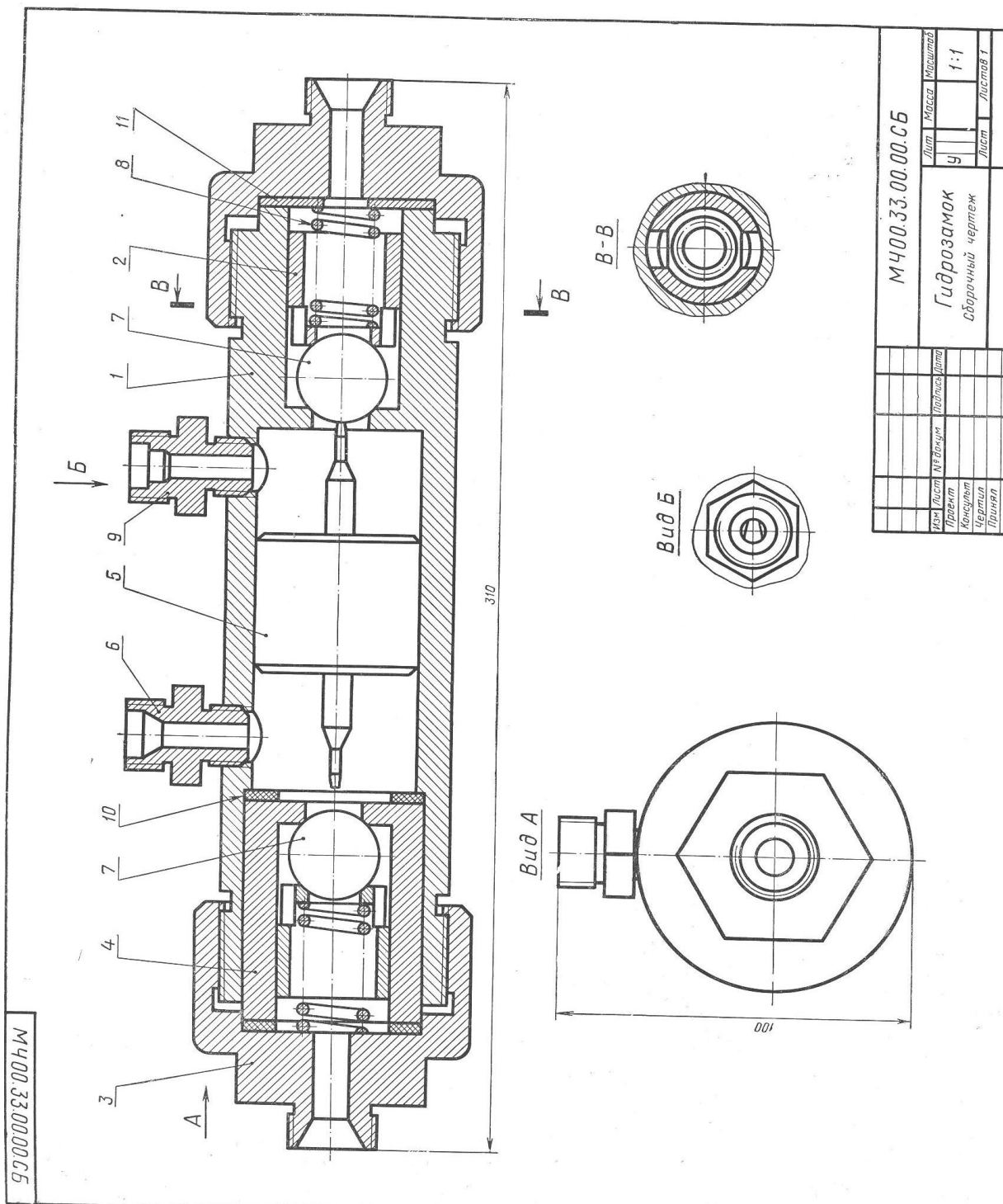


Рис. 45

Формат	Зона	Поз.	Обозначение	Наименование	Кол.	Примечание
22			МЧ00.33.00.00.СБ	Документация Сборочный чертеж		
				Детали		
12		1	МЧ00.33.00.01	Корпус	1	
11		2	МЧ00.33.00.02	Седло	2	
12		3	МЧ00.33.00.03	Штуцер	2	
11		4	МЧ00.33.00.04	Цилиндр	1	
11		5	МЧ00.33.00.05	Золотник	1	
11		6	МЧ00.33.00.06	Штуцер	1	
11		7	МЧ00.33.00.07	Клапан	2	
11		8	МЧ00.33.00.08	Пружина	2	
11		9	МЧ00.33.00.09	Штуцер	1	
11		10	МЧ00.33.00.10	Прокладка	2	
11		11	МЧ00.33.00.11	Прокладка	1	

Гидрозамок представляет собой гидравлический управляемый обратный клапан, применяемый для запираania рабочих полостей гидроцилиндров.

Принцип работы гидрозамка следующий. Предположим, что правая магистраль гидрозамка связана с рабочей (поршневой) полостью гидроцилиндра, а левая — со штоковой полостью гидроцилиндра. Тогда масло под давлением, идущее в поршневую полость через канал штуцера поз. 9, сместит в корпусе поз. 1 золотник поз. 5 влево и откроет обратный левый клапан поз. 7, через который масло из штоковой полости гидроцилиндра будет выходить через штуцер поз. 6 на слив. Одновременно открывается правый обратный клапан поз. 7, и масло через него поступает в поршневую полость гидроцилиндра. При прекращении доступа жидкости в гидрозамок золотник поз. 5 возвратится в нейтральное положение и оба обратных клапана под действием пружин поз. 8 и давления масла со стороны поршневой и штоковой полостей гидроцилиндра закроются, фиксируя поршень гидроцилиндра в заданном положении.

Материал деталей поз. 1, 3 и 7 — сталь 15Л-I ГОСТ 977—65, деталей поз. 2, 4, 5 и 9 — БрОЦС 3-12-5 ГОСТ 613—65, детали поз. 8 — сталь 65Г ГОСТ 1050—74.



Формат	Зона	Поз.	Обозначение	Наименование	Кол.	Примечание
22			МЧ00.36.00.00.СБ	Документация Сборочный чертеж		
				Детали		
12		1	МЧ00.36.00.01	Корпус	1	
12		2	МЧ00.36.00.02	Цилиндр	1	
12		3	МЧ00.36.00.03	Крышка	1	
11		4	МЧ00.36.00.04	Седло	1	
11		5	МЧ00.36.00.05	Конус	1	
11		6	МЧ00.36.00.06	Клапан	1	
11		7	МЧ00.36.00.07	Гайка	1	
11		8	МЧ00.36.00.08	Тарелка	1	
11		9	МЧ00.36.00.09	Пружина	1	
11		10	МЧ00.36.00.10	Прокладка	1	
11		11	МЧ00.36.00.11	Прокладка	1	

В гидравлических системах, где необходимо свободно пропускать жидкость только в одном направлении, применяют обратные клапаны.

Клапан имеет запорный элемент, состоящий из деталей поз. 6, 8 и 9. Под действием избыточного давления жидкости, поступающей через отверстия в деталях поз. 4, 1 и 5, клапан поз. 6 отходит и пропускает жидкость в полость корпуса поз. 1 и далее в магистраль. При прекращении подачи жидкость обратно из полости корпуса поз. 1 пройти не может, так как пружина поз. 9 возвратит клапан поз. 6 в исходное положение.

Материалы деталей поз. 1—4 — сталь 15Л-1 ГОСТ 977—65, деталей поз. 5—8 — Ст5 ГОСТ 380—71, детали поз. 9 — сталь 65Г ГОСТ 1050—74.



Формат	Зона	Поз.	Обозначение	Наименование	Кол.	Примечание
22			МЧ00.36.00.00.СБ	Документация Сборочный чертеж		
				Детали		
12		1	МЧ00.36.00.01	Корпус	1	
12		2	МЧ00.36.00.02	Цилиндр	1	
12		3	МЧ00.36.00.03	Крышка	1	
11		4	МЧ00.36.00.04	Седло	1	
11		5	МЧ00.36.00.05	Конус	1	
11		6	МЧ00.36.00.06	Клапан	1	
11		7	МЧ00.36.00.07	Гайка	1	
11		8	МЧ00.36.00.08	Тарелка	1	
11		9	МЧ00.36.00.09	Пружина	1	
11		10	МЧ00.36.00.10	Прокладка	1	
11		11	МЧ00.36.00.11	Прокладка	1	

В гидравлических системах, где необходимо свободно пропускать жидкость только в одном направлении, применяют обратные клапаны.

Клапан имеет запорный элемент, состоящий из деталей поз. 6, 8 и 9. Под действием избыточного давления жидкости, поступающей через отверстия в деталях поз. 4, 1 и 5, клапан поз. 6 отходит и пропускает жидкость в полость корпуса поз. 1 и далее в магистраль. При прекращении подачи жидкость обратно из полости корпуса поз. 1 пройти не может, так как пружина поз. 9 возвратит клапан поз. 6 в исходное положение.

Материалы деталей поз. 1—4 — сталь 15Л-1 ГОСТ 977—65, деталей поз. 5—8 — Ст5 ГОСТ 380—71, детали поз. 9 — сталь 65Г ГОСТ 1050—74.



# К ЗАДАНИЮ №7

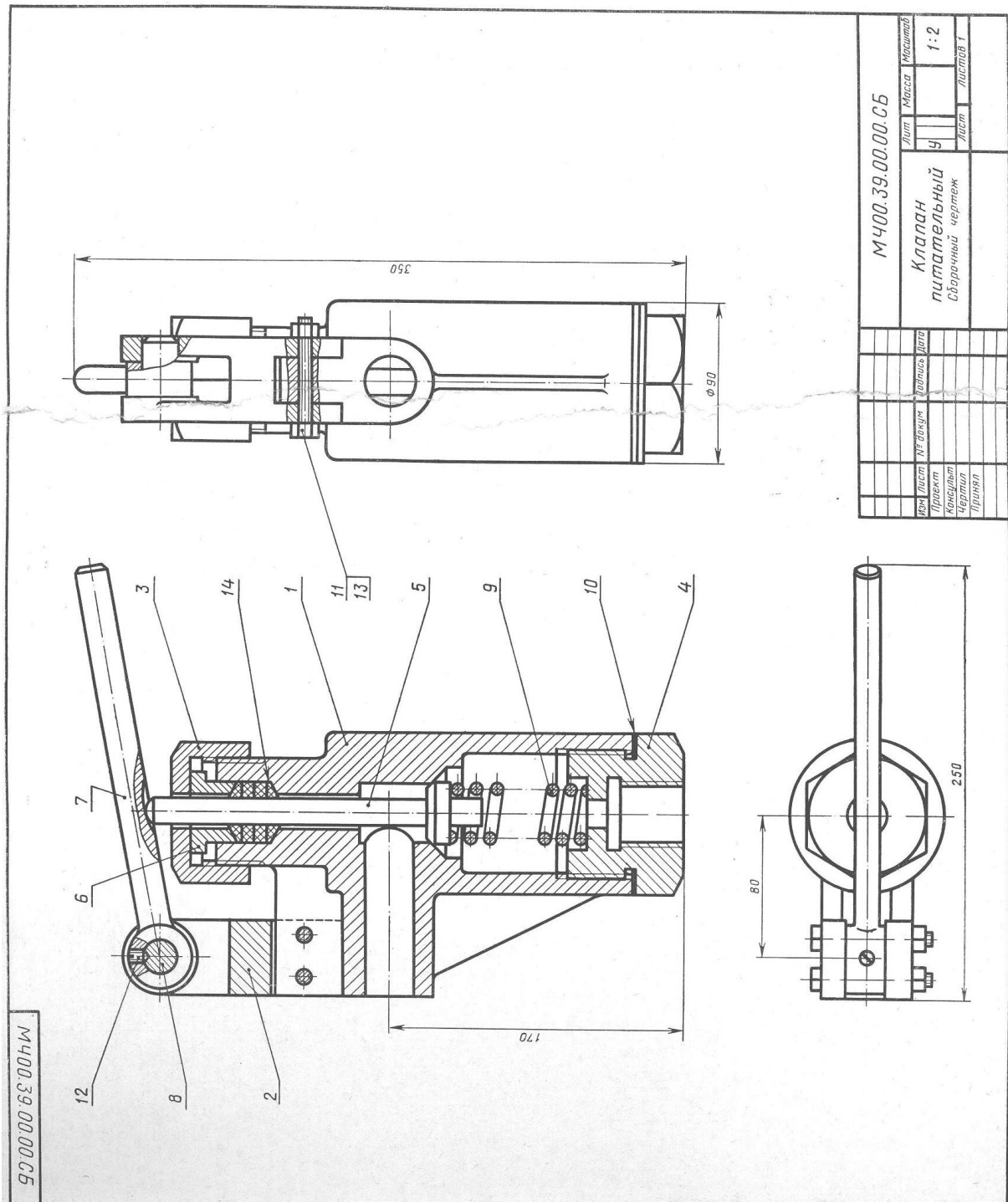


Рис. 47

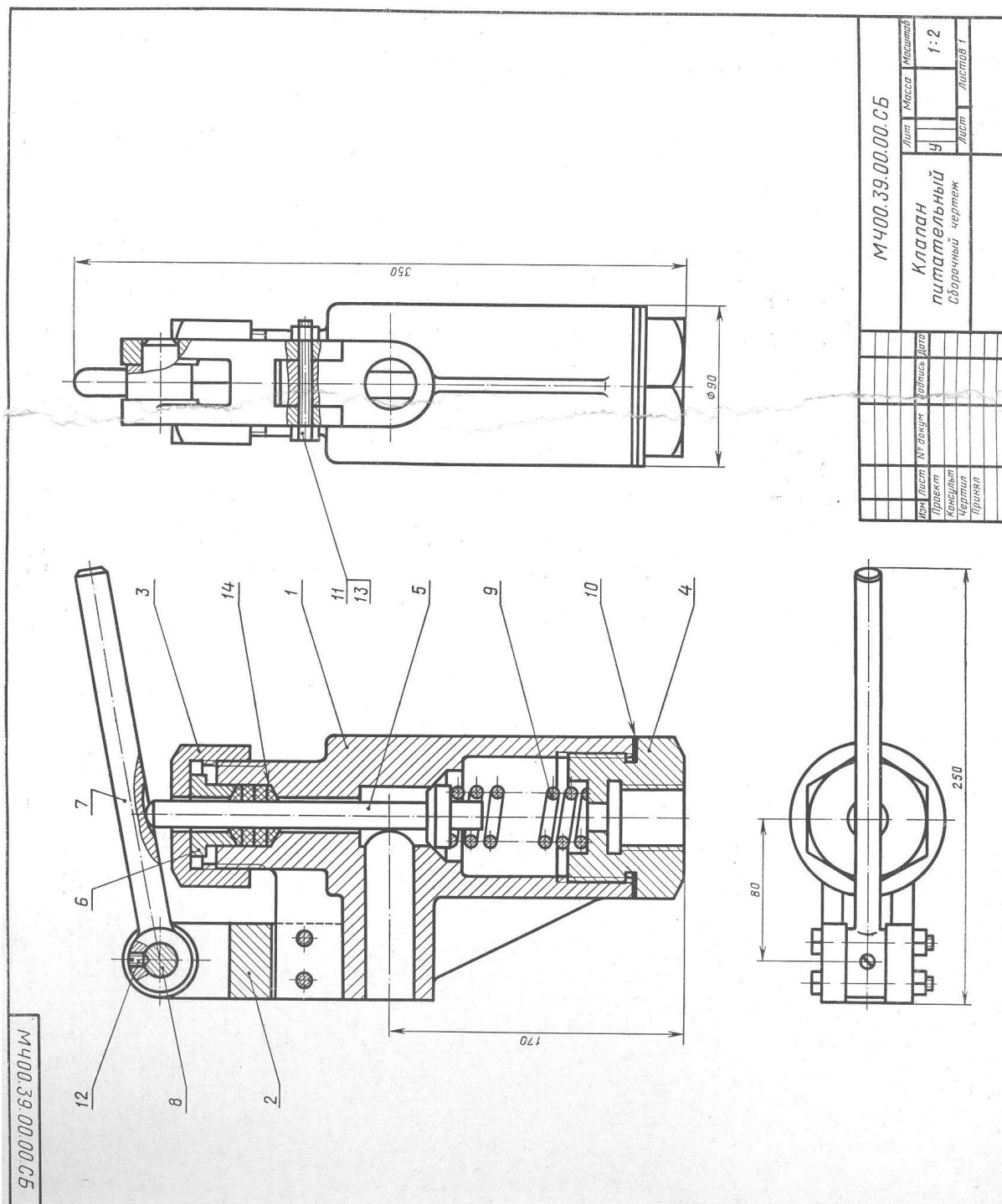
Состав и описание сборочной единицы рис. 47

Формат	Зона	Поз.	Обозначение	Наименование	Кол.	Примечание
22			МЧ00.39.00.00.СБ	<b>Документация</b> Сборочный чертеж		
				<b>Детали</b>		
12		1	МЧ00.39.00.01	Корпус	1	
11		2	МЧ00.39.00.02	Вилка	1	
11		3	МЧ00.39.00.03	Гайка	1	
12		4	МЧ00.39.00.04	Пробка	1	
11		5	МЧ00.39.00.05	Клапан	1	
11		6	МЧ00.39.00.06	Втулка	1	
11		7	МЧ00.39.00.07	Рычаг	1	
11		8	МЧ00.39.00.08	Ось	1	
11		9	МЧ00.39.00.09	Пружина	1	
11		10	МЧ00.39.00.10	Прокладка	1	
				<b>Стандартные изделия</b>		
		11		Болт М8×60.58 ГОСТ 7798—70	2	
		12		Винт М6×14.58 ГОСТ 1476—64	1	
		13		Гайка М8.5 ГОСТ 5915—70	2	
		14		Кольцо 16×28 МН 5396—64	4	

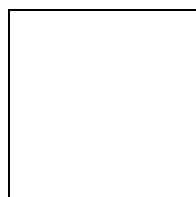
Клапан предназначен для свободного периодического пропуска воды в одном направлении. Для этого необходимо нажать рычаг поз. 7, который, поворачиваясь около оси поз. 8, опустит вниз клапан поз. 5. Вследствие этого коническая поверхность клапана, плотно притертая к коническому гнезду внутри корпуса поз. 1, отойдет от гнезда и откроет проход для воды. Пружина поз. 9 при этом будет сжиматься. После снятия усилия с рычага поз. 7 пружина разожмется и клапан поз. 5 закроет отверстие в корпусе поз. 1. В месте выхода клапана поз. 5 из корпуса поз. 1 предусмотрено сальниковое уплотнение из колец поз. 14. Кольца поджимают втулкой поз. 6 и гайкой поз. 3.

Материалы деталей поз. 1—4 — сталь 15Л-1  
 ГОСТ 977—65, деталей поз. 5—8 — Ст5 ГОСТ 380—71,  
 детали поз. 9 — сталь 65Г ГОСТ 1050—74.

К ЗАДАНИЮ №8



Состав и описание сборочной единицы рис. 47



Клапан предназначен для свободного периодического пропуска воды в одном направлении. Для этого необходимо нажать рычаг поз. 7, который, поворачиваясь около оси поз. 8, опустит вниз клапан поз. 5. Вследствие этого коническая поверхность клапана, плотно притертая к коническому гнезду внутри корпуса поз. 1, отойдет от гнезда и откроет проход для воды. Пружина поз. 9 при этом будет сжиматься. После снятия усилия с рычага поз. 7 пружина разожмется и клапан поз. 5 закроет отверстие в корпусе поз. 1. В месте выхода клапана поз. 5 из корпуса поз. 1 предусмотрено сальниковое уплотнение из колец поз. 14. Кольца поджимают втулкой поз. 6 и гайкой поз. 3.

Материалы деталей поз. 1—4 — сталь 15Л-1 ГОСТ 977—65, деталей поз. 5—8 — Ст5 ГОСТ 380—71, детали поз. 9 — сталь 65Г ГОСТ 1050—74.

### ЗАДАНИЕ К БИЛЕТУ №9

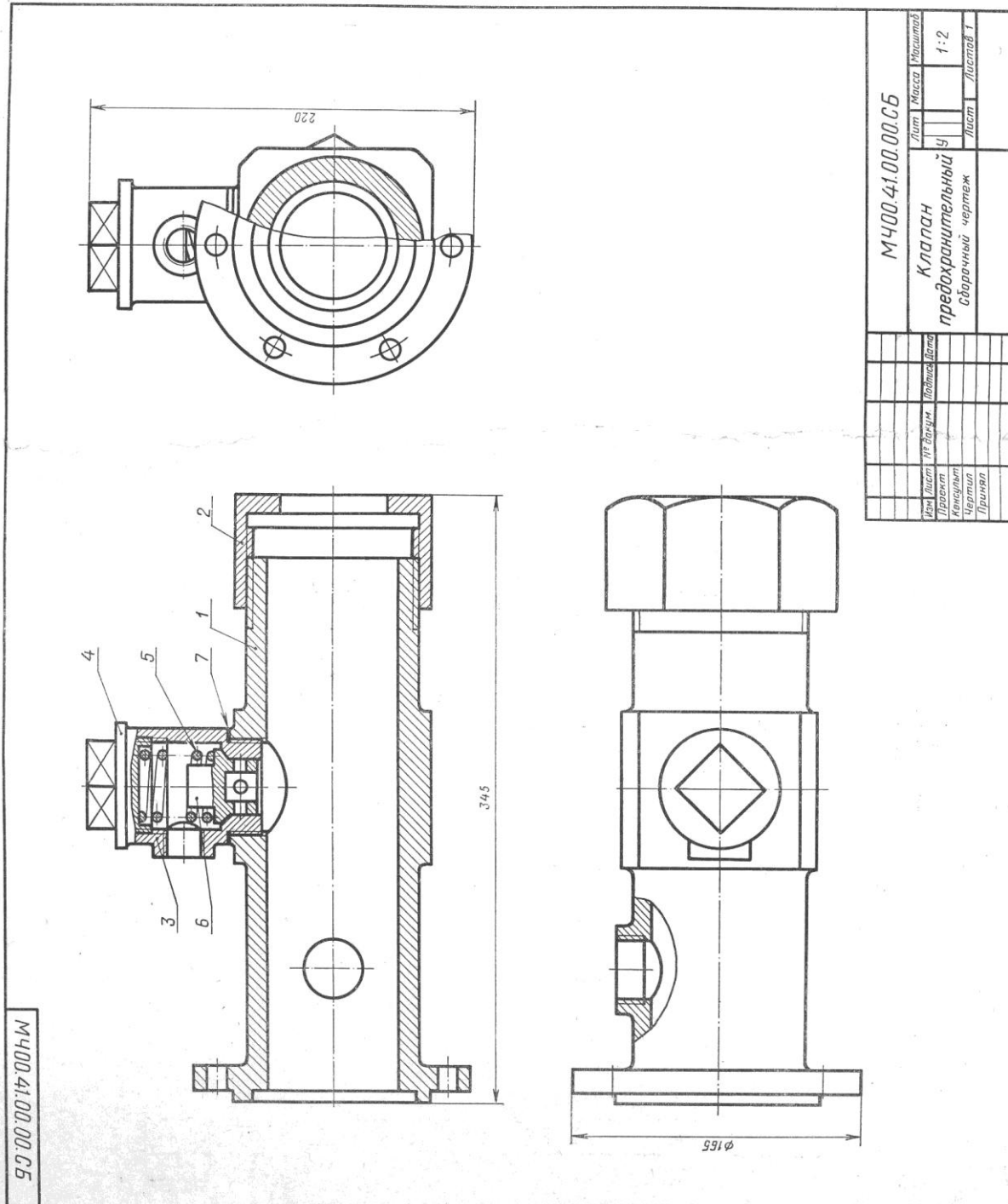


Рис. 48

Состав и описание сборочной единицы рис. 48

Формат	Зона	Поз.	Обозначение	Наименование	Кол.	Примечание
22			МЧ00.41.00.00.СБ	<b>Документация</b> Сборочный чертеж		
				<b>Детали</b>		
12		1	МЧ00.41.00.01	Корпус	1	
11		2	МЧ00.41.00.02	Гайка	1	
11		3	МЧ00.41.00.03	Цилиндр	1	
11		4	МЧ00.41.00.04	Крышка	1	
11		5	МЧ00.41.00.05	Пружина	1	
11		6	МЧ00.41.00.06	Клапан	1	
11		7	МЧ00.41.00.07	Прокладка	1	

Предохранительный клапан ставится на трубопроводах, по которым проходит жидкость или газ под давлением. В данном случае корпус поз. 1 является частью трубопровода.

При давлении газа или жидкости, превышающем допускаемую величину, клапан поз. 6 поднимается, сжимая пружину поз. 5. При этом газ или жидкость выпускается через боковые отверстия клапана поз. 6 и цилиндра поз. 3.

При нормальном давлении пружина поджимает клапан поз. 6 к седлу цилиндра поз. 3.

Материал деталей поз. 1—4 и 6 — сталь 20Л-I ГОСТ 977—65, детали 5 — сталь 65Г ГОСТ 1050—74, детали поз. 7 — картон прокладочный А2 ГОСТ 9347—60.

К ЗАДАНИЮ № 10

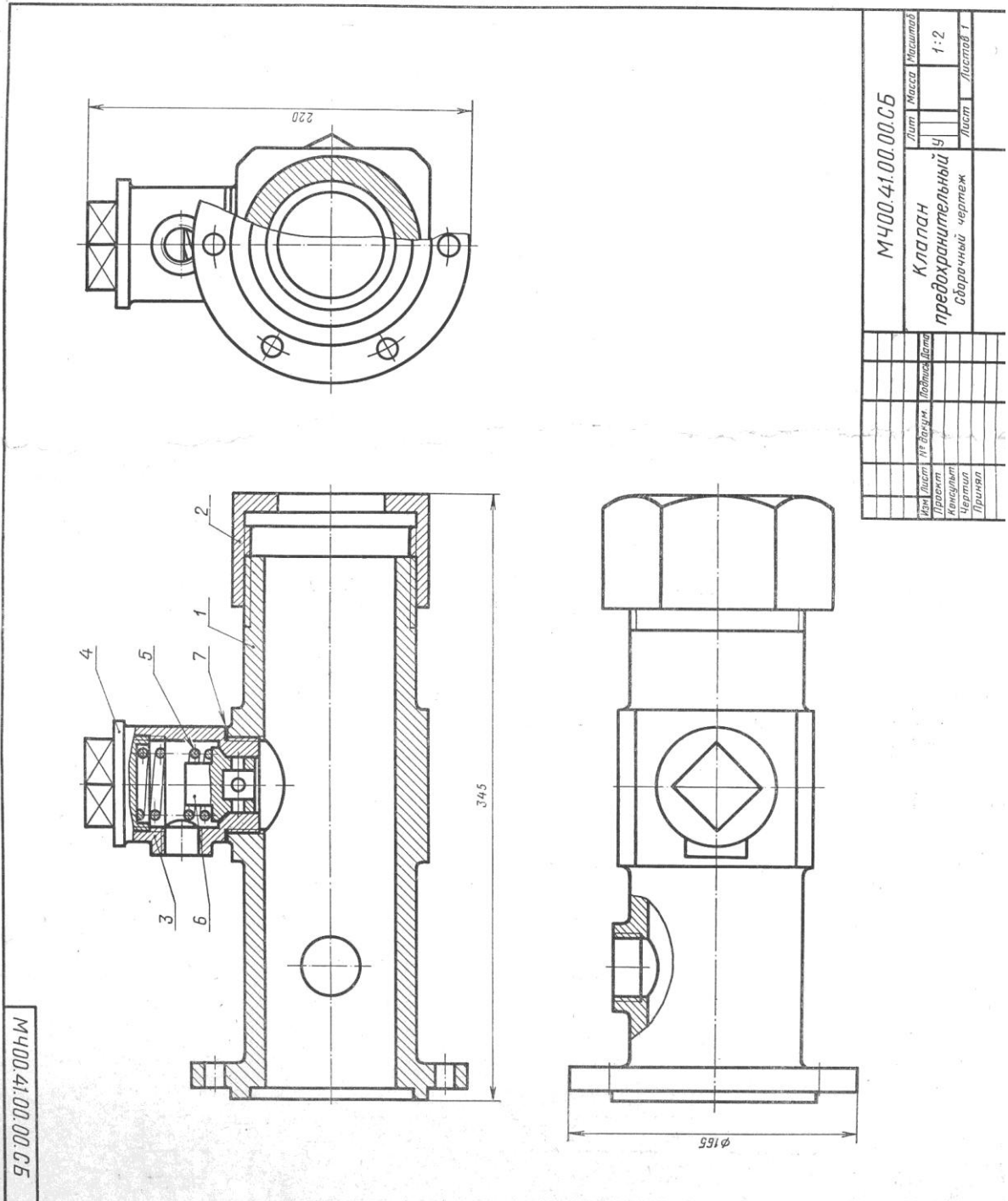


Рис. 48

Состав и описание сборочной единицы рис. 48

Формат	Зона	Поз.	Обозначение	Наименование	Кол.	Примечание
22			МЧ00.41.00.00.СБ	<b>Документация</b> Сборочный чертеж		
				<b>Детали</b>		
12		1	МЧ00.41.00.01	Корпус	1	
11		2	МЧ00.41.00.02	Гайка	1	
11		3	МЧ00.41.00.03	Цилиндр	1	
11		4	МЧ00.41.00.04	Крышка	1	
11		5	МЧ00.41.00.05	Пружина	1	
11		6	МЧ00.41.00.06	Клапан	1	
11		7	МЧ00.41.00.07	Прокладка	1	

Предохранительный клапан ставится на трубопроводах, по которым проходит жидкость или газ под давлением. В данном случае корпус поз. 1 является частью трубопровода.

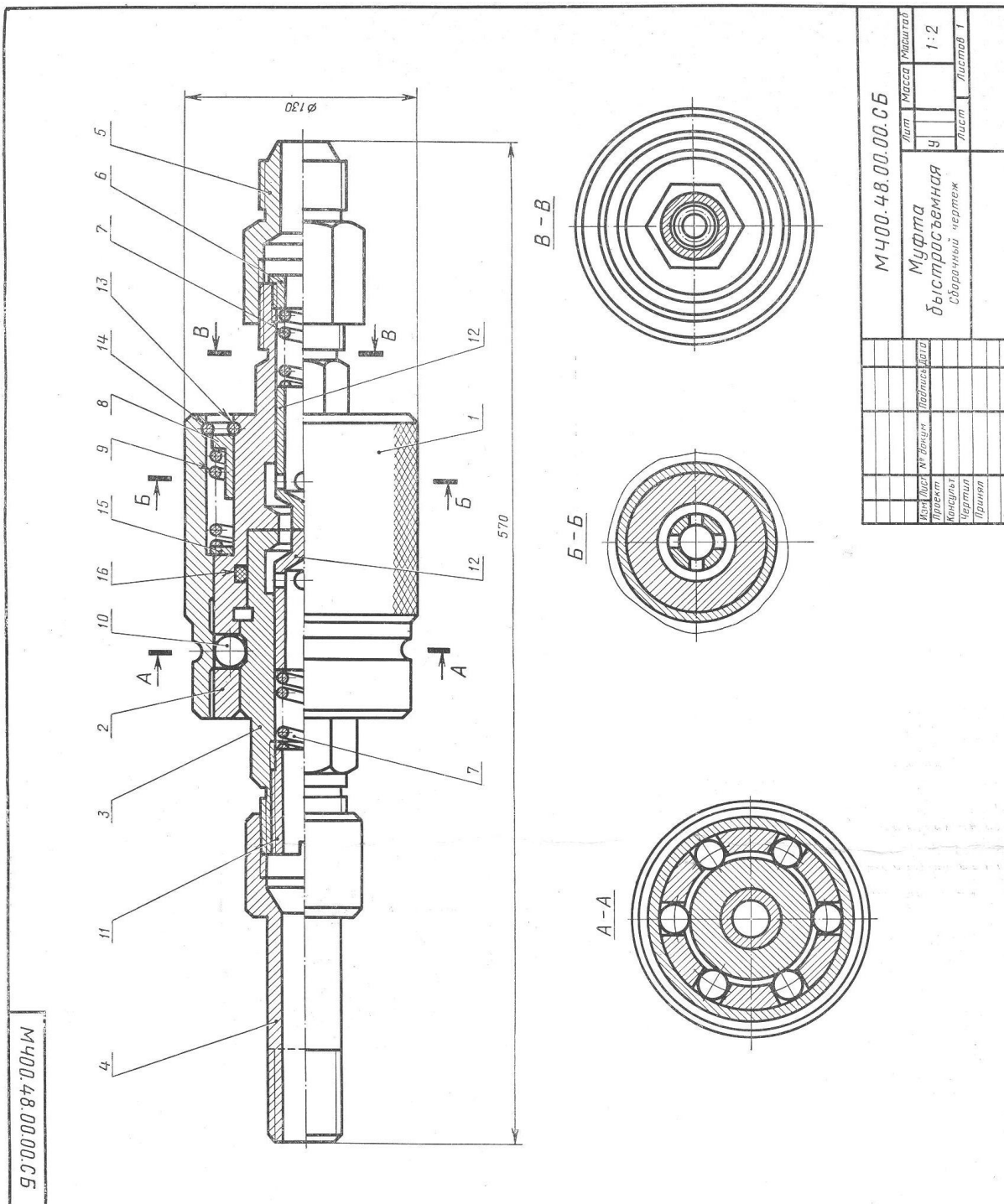
При давлении газа или жидкости, превышающем допускаемую величину, клапан поз. 6 поднимается, сжимая пружину поз. 5. При этом газ или жидкость выпускается через боковые отверстия клапана поз. 6 и цилиндра поз. 3.

При нормальном давлении пружина поджимает клапан поз. 6 к седлу цилиндра поз. 3.

Материал деталей поз. 1—4 и 6 — сталь 20Л-I ГОСТ 977—65, детали 5 — сталь 65Г ГОСТ 1050—74, детали поз. 7 — картон прокладочный А2 ГОСТ 9347—60.



### К ЗАДАНИЮ № 11



МЧ00.48.00.00.СБ

МЧ00.48.00.00.СБ		Лист	Масса	Листов
Муфта		Ч		1-2
Быстрозъемная				
Сборочный чертёж		Лист		Листов 1
Исполнитель	Проверено	Лист		
Конструктор	Чертежник	Лист		
Проект	Принят	Лист		

Рис. 49

Состав и описание сборочной единицы рис. 49

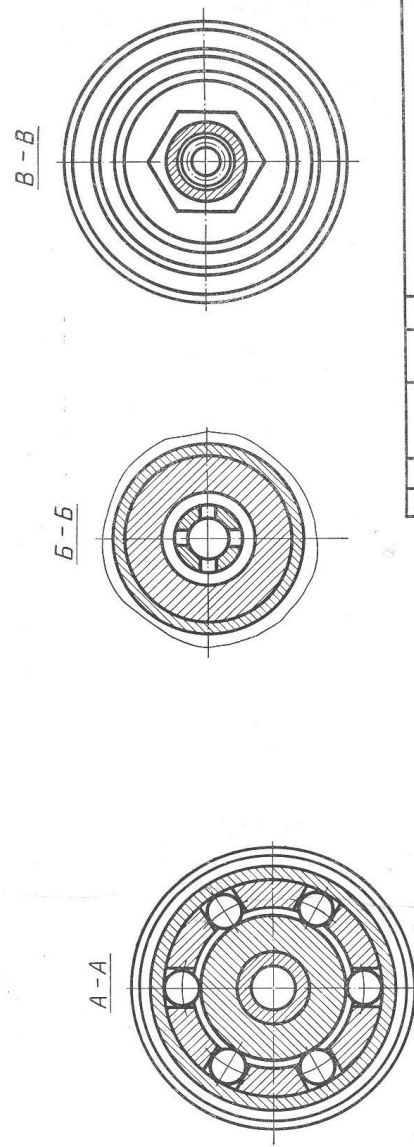
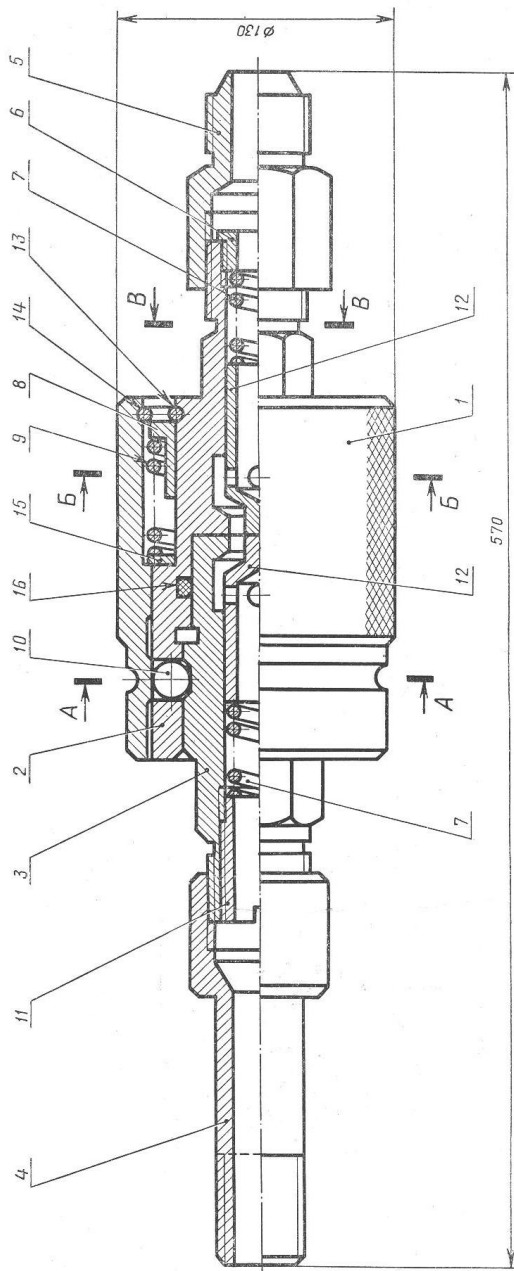
Формат	Зона	Поз.	Обозначение	Наименование	Кол.	Примечание
22			МЧ00.48.00.00.СБ	<b>Документация</b> Сборочный чертеж		
				<b>Детали</b>		
12		1	МЧ00.48.00.01	Втулка	1	
12		2	МЧ00.48.00.02	Полумуфта наружная	1	
12		3	МЧ00.48.00.03	Полумуфта внутренняя	1	
11		4	МЧ00.48.00.04	Штуцер	1	
11		5	МЧ00.48.00.05	Штуцер	1	
11		6	МЧ00.48.00.06	Втулка	1	
11		7	МЧ00.48.00.07	Пружина	2	
11		8	МЧ00.48.00.08	Втулка	1	
11		9	МЧ00.48.00.09	Пружина	1	
11		10	МЧ00.48.00.10	Шарик	6	
11		11	МЧ00.48.00.11	Втулка	1	
11		12	МЧ00.48.00.12	Клапан	2	
11		13	МЧ00.48.00.13	Кольцо	1	
11		14	МЧ00.48.00.14	Кольцо	1	
11		15	МЧ00.48.00.15	Шайба	1	
		16		<b>Стандартные изделия</b> Кольцо И1-75-65-1 ГОСТ 9833—73	1	

Быстроразъемная муфта предназначена для соединения и разъединения труб гидравлических систем. Она состоит из двух полумуфт. Полумуфта поз. 3 соединяется со станочным приспособлением через переходной штуцер поз. 4. Полумуфта поз. 2 присоединяется к гидроприводу через переходной штуцер поз. 5. Полумуфта поз. 3 имеет для шариков поз. 10 трапециевидную проточку на наружном диаметре. Внутри этой полумуфты расположен клапан поз. 12 с цилиндрическим выступом на торце и пружиной поз. 7. На полумуфту поз. 2 надета втулка поз. 1, имеющая накатку на наружной поверхности. Втулка удерживается пружинными кольцами поз. 13 и 14, шайбой поз. 15 и втулкой поз. 8, которые распирает пружина поз. 9. В полумуфте поз. 2 расположены шесть шариков (в гнездах), а также уплотнительное резиновое кольцо поз. 16 и клапан поз. 12 с пружиной поз. 7, как и в полумуфте поз. 3.

Материал деталей поз. 1—6, 8, 11 и 15 — сталь 40 ГОСТ 1050—74, деталей поз. 7, 9, 13 и 14 — сталь 65Г ГОСТ 1050—74, деталей поз. 10 и 12 — сталь 45 ГОСТ 1050—74.

#### К ЗАДАНИЮ № 12

МЧ00.48.00.00.СБ



МЧ00.48.00.00.СБ		Лист	Масса	Материал
Муфта быстросъемная		9		1:2
Сборочный чертеж		Лист	Листов	Т
Исполнитель	№ документа	Подпись	Дата	
Проект				
Конструктор				
Чертежник				
Проверен				

Рис. 49

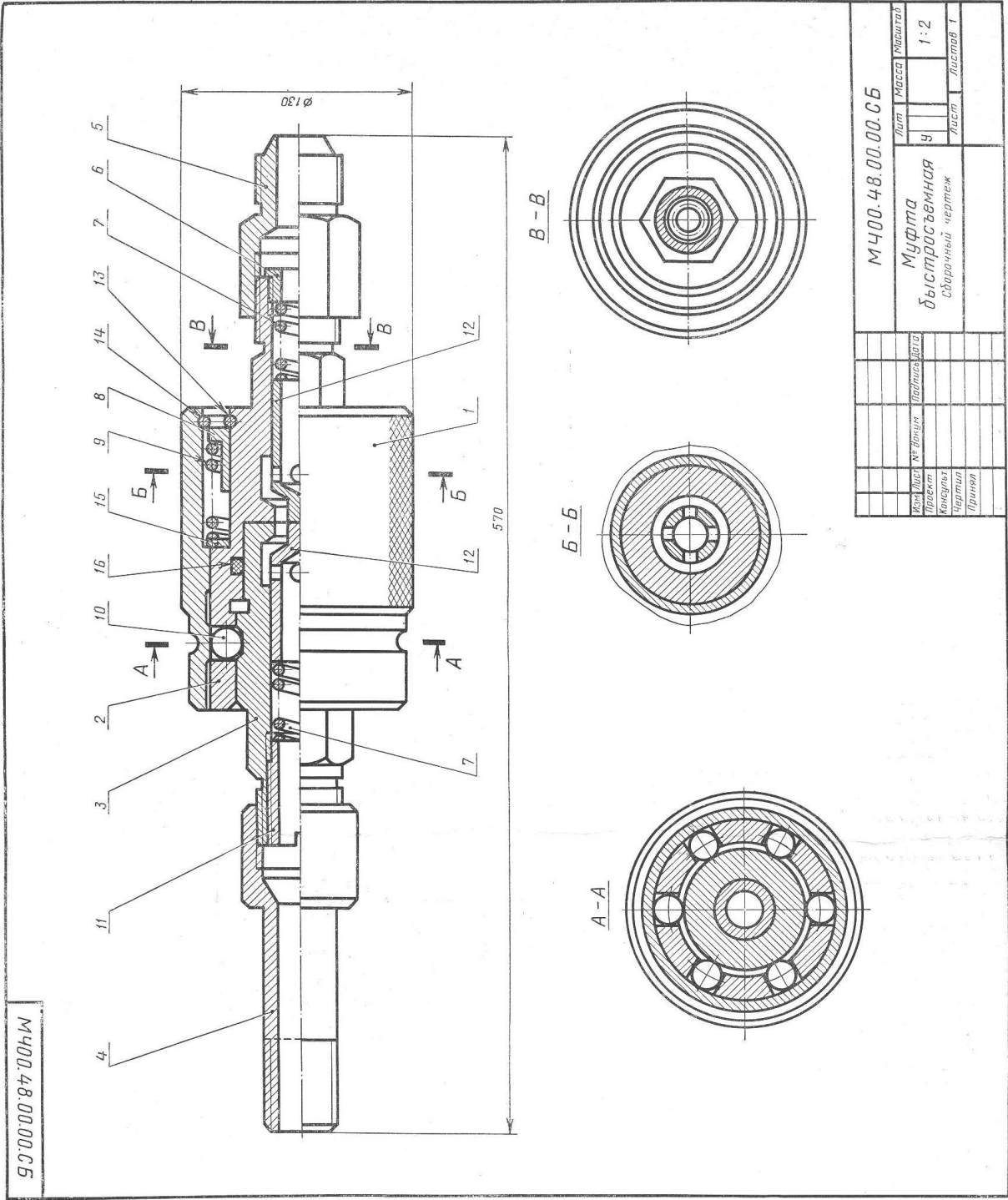
Состав и описание сборочной единицы рис. 49

Формат	Зона	Поз.	Обозначение	Наименование	Кол.	Примечание
22			МЧ00.48.00.00.СБ	<b>Документация</b> Сборочный чертеж		
				<b>Детали</b>		
12		1	МЧ00.48.00.01	Втулка	1	
12		2	МЧ00.48.00.02	Полумуфта наружная	1	
12		3	МЧ00.48.00.03	Полумуфта внутренняя	1	
11		4	МЧ00.48.00.04	Штуцер	1	
11		5	МЧ00.48.00.05	Штуцер	1	
11		6	МЧ00.48.00.06	Втулка	1	
11		7	МЧ00.48.00.07	Пружина	2	
11		8	МЧ00.48.00.08	Втулка	1	
11		9	МЧ00.48.00.09	Пружина	1	
11		10	МЧ00.48.00.10	Шарик	6	
11		11	МЧ00.48.00.11	Втулка	1	
11		12	МЧ00.48.00.12	Клапан	2	
11		13	МЧ00.48.00.13	Кольцо	1	
11		14	МЧ00.48.00.14	Кольцо	1	
11		15	МЧ00.48.00.15	Шайба	1	
				<b>Стандартные изделия</b>		
		16		Кольцо ИИ-75-65-1 ГОСТ 9833—73	1	

Быстросъемная муфта предназначена для соединения и разъединения труб гидравлических систем. Она состоит из двух полумуфт. Полумуфта поз. 3 соединяется со станочным приспособлением через переходной штуцер поз. 4. Полумуфта поз. 2 присоединяется к гидроприводу через переходной штуцер поз. 5. Полумуфта поз. 3 имеет для шариков поз. 10 трапецидальную проточку на наружном диаметре. Внутри этой полумуфты расположен клапан поз. 12 с цилиндрическим выступом на торце и пружиной поз. 7. На полумуфту поз. 2 надета втулка поз. 1, имеющая накатку на наружной поверхности. Втулка удерживается пружинными кольцами поз. 13 и 14, шайбой поз. 15 и втулкой поз. 8, которые распирает пружина поз. 9. В полумуфте поз. 2 расположены шесть шариков (в гнездах), а также уплотнительное резиновое кольцо поз. 16 и клапан поз. 12 с пружиной поз. 7, как и в полумуфте поз. 3.

Материал деталей поз. 1—6, 8, 11 и 15 — сталь 40 ГОСТ 1050—74, деталей поз. 7, 9, 13 и 14 — сталь 65Г ГОСТ 1050—74, деталей поз. 10 и 12 — сталь 45 ГОСТ 1050—74.

К ЗАДАНИЮ № 13



М400.48.00.00.СБ		Лист	Масса	Работавший
Муфта быстросъемная		Ч		1:2
Сборочный чертеж		Лист	Листов	Т
Изм.	Лист	№	Датум	Подпись
Проект	Консульт	Чертеж	Принят	

Рис. 50

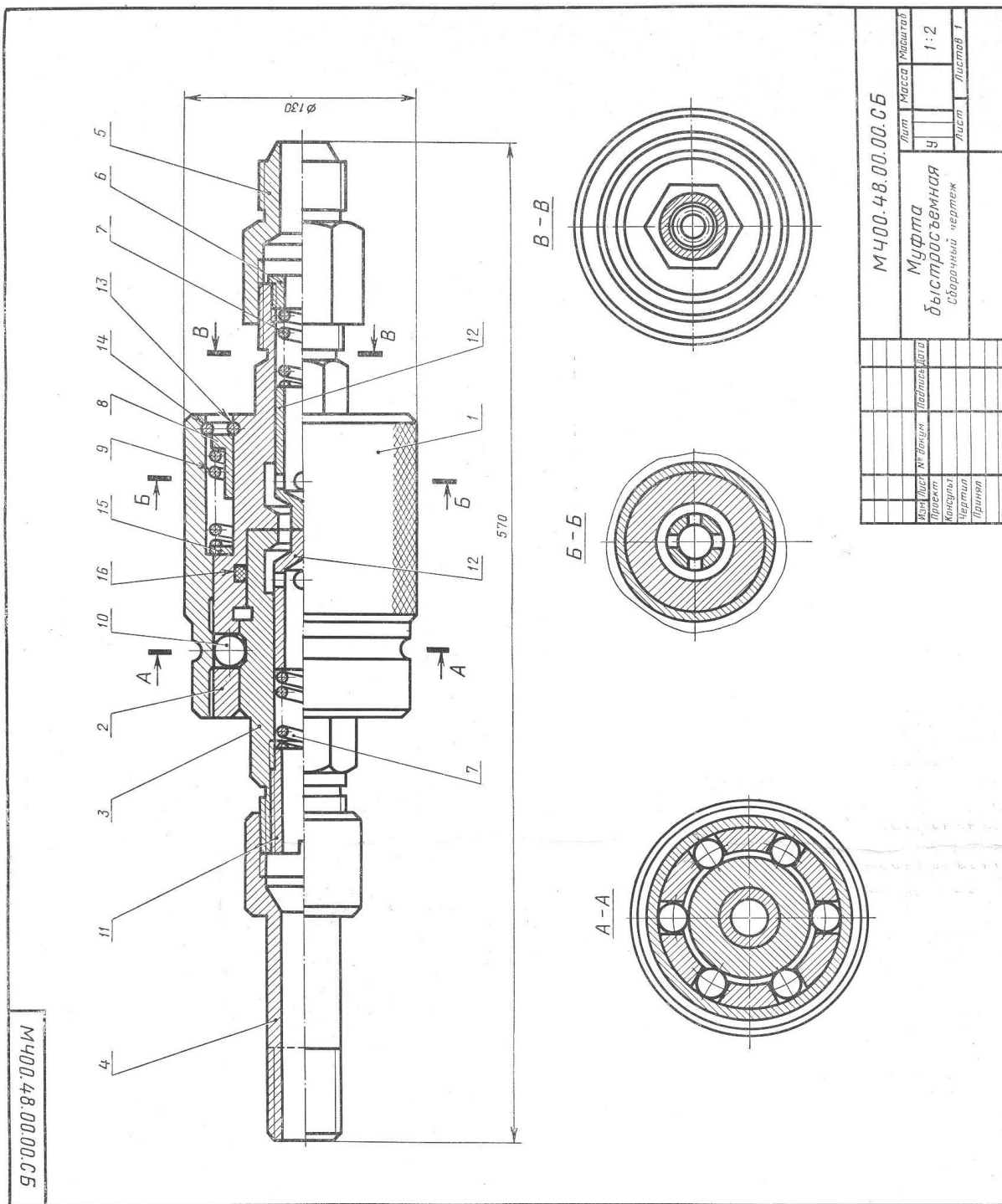
Состав и описание сборочной единицы рис. 50

Формат	Зона	Поз.	Обозначение	Наименование	Кол.	Примечание
22			МЧ00.48.00.00.СБ	<b>Документация</b> Сборочный чертеж		
				<b>Детали</b>		
12		1	МЧ00.48.00.01	Втулка	1	
12		2	МЧ00.48.00.02	Полумуфта наружная	1	
12		3	МЧ00.48.00.03	Полумуфта внутренняя	1	
11		4	МЧ00.48.00.04	Штуцер	1	
11		5	МЧ00.48.00.05	Штуцер	1	
11		6	МЧ00.48.00.06	Втулка	1	
11		7	МЧ00.48.00.07	Пружина	2	
11		8	МЧ00.48.00.08	Втулка	1	
11		9	МЧ00.48.00.09	Пружина	1	
11		10	МЧ00.48.00.10	Шарик	6	
11		11	МЧ00.48.00.11	Втулка	1	
11		12	МЧ00.48.00.12	Клапан	2	
11		13	МЧ00.48.00.13	Кольцо	1	
11		14	МЧ00.48.00.14	Кольцо	1	
11		15	МЧ00.48.00.15	Шайба	1	
				<b>Стандартные изделия</b>		
		16		Кольцо ИИ-75-65-1 ГОСТ 9833—73	1	

Быстроразъемная муфта предназначена для соединения и разъединения труб гидравлических систем. Она состоит из двух полумуфт. Полумуфта поз. 3 соединяется со станочным приспособлением через переходной штуцер поз. 4. Полумуфта поз. 2 присоединяется к гидроприводу через переходной штуцер поз. 5. Полумуфта поз. 3 имеет для шариков поз. 10 трапецидальную проточку на наружном диаметре. Внутри этой полумуфты расположен клапан поз. 12 с цилиндрическим выступом на торце и пружиной поз. 7. На полумуфту поз. 2 надета втулка поз. 1, имеющая накатку на наружной поверхности. Втулка удерживается пружинными кольцами поз. 13 и 14, шайбой поз. 15 и втулкой поз. 8, которые распирает пружина поз. 9. В полумуфте поз. 2 расположены шесть шариков (в гнездах), а также уплотнительное резиновое кольцо поз. 16 и клапан поз. 12 с пружиной поз. 7, как и в полумуфте поз. 3.

Материал деталей поз. 1—6, 8, 11 и 15 — сталь 40 ГОСТ 1050—74, деталей поз. 7, 9, 13 и 14 — сталь 65Г ГОСТ 1050—74, деталей поз. 10 и 12 — сталь 45 ГОСТ 1050—74.

К ЗАДАНИЮ № 14



МЧ00.48.00.00.СБ

МЧ00.48.00.00.СБ		Лист	Масса	Материал
Муфта быстросъемная		9		1:2
Сборочный чертёж		Лист	Листов	1
Исполн.	М. В. Демин	Лист	Листов	
Проект		Лист	Листов	
Чертил		Лист	Листов	
Принят		Лист	Листов	

Рис. 50



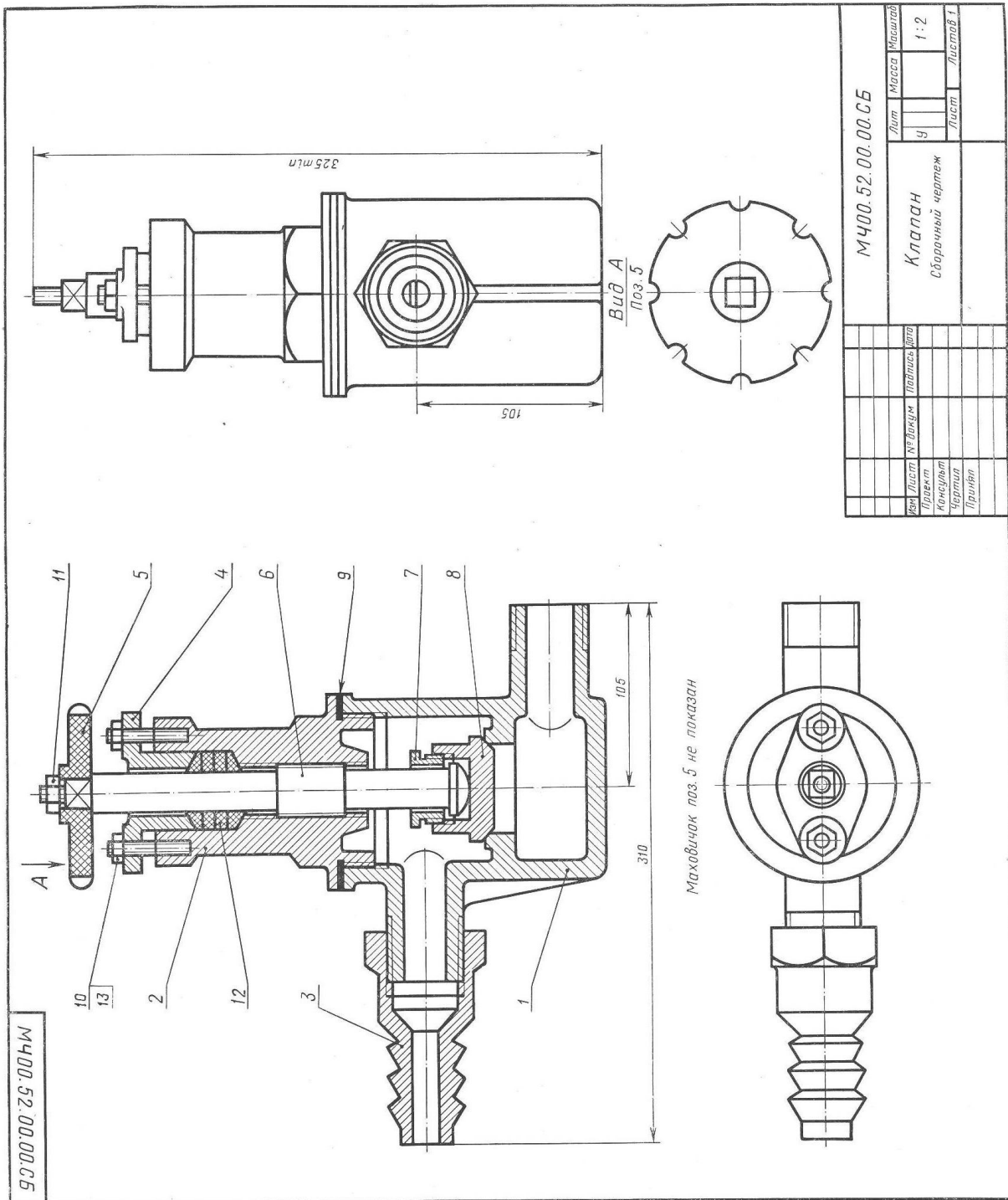
Состав и описание сборочной единицы рис. 50

Формат	Зона	Поз.	Обозначение	Наименование	Кол.	Примечание
22			МЧ00.48.00.00.СВ	<b>Документация</b> Сборочный чертеж		
				<b>Детали</b>		
12		1	МЧ00.48.00.01	Втулка	1	
12		2	МЧ00.48.00.02	Полумуфта наружная	1	
12		3	МЧ00.48.00.03	Полумуфта внутренняя	1	
11		4	МЧ00.48.00.04	Штуцер	1	
11		5	МЧ00.48.00.05	Штуцер	1	
11		6	МЧ00.48.00.06	Втулка	1	
11		7	МЧ00.48.00.07	Пружина	2	
11		8	МЧ00.48.00.08	Втулка	1	
11		9	МЧ00.48.00.09	Пружина	1	
11		10	МЧ00.48.00.10	Шарик	6	
11		11	МЧ00.48.00.11	Втулка	1	
11		12	МЧ00.48.00.12	Клапан	2	
11		13	МЧ00.48.00.13	Кольцо	1	
11		14	МЧ00.48.00.14	Кольцо	1	
11		15	МЧ00.48.00.15	Шайба	1	
				<b>Стандартные изделия</b>		
		16		Кольцо ИИ-75-65-1 ГОСТ 9833—73	1	

Быстроразъемная муфта предназначена для соединения и разъединения труб гидравлических систем. Она состоит из двух полумуфт. Полумуфта поз. 3 соединяется со станочным приспособлением через переходной штуцер поз. 4. Полумуфта поз. 2 присоединяется к гидроприводу через переходной штуцер поз. 5. Полумуфта поз. 3 имеет для шариков поз. 10 трапециевидную проточку на наружном диаметре. Внутри этой полумуфты расположен клапан поз. 12 с цилиндрическим выступом на торце и пружиной поз. 7. На полумуфту поз. 2 надета втулка поз. 1, имеющая накатку на наружной поверхности. Втулка удерживается пружинными кольцами поз. 13 и 14, шайбой поз. 15 и втулкой поз. 8, которые распирает пружина поз. 9. В полумуфте поз. 2 расположены шесть шариков (в гнездах), а также уплотнительное резиновое кольцо поз. 16 и клапан поз. 12 с пружиной поз. 7, как и в полумуфте поз. 3.

Материал деталей поз. 1—6, 8, 11 и 15 — сталь 40  
 ГОСТ 1050—74, деталей поз. 7, 9, 13 и 14 — сталь 65Г  
 ГОСТ 1050—74, деталей поз. 10 и 12 — сталь 45  
 ГОСТ 1050—74.

К ЗАДАНИЮ № 15



Состав и описание сборочной единицы рис. 51

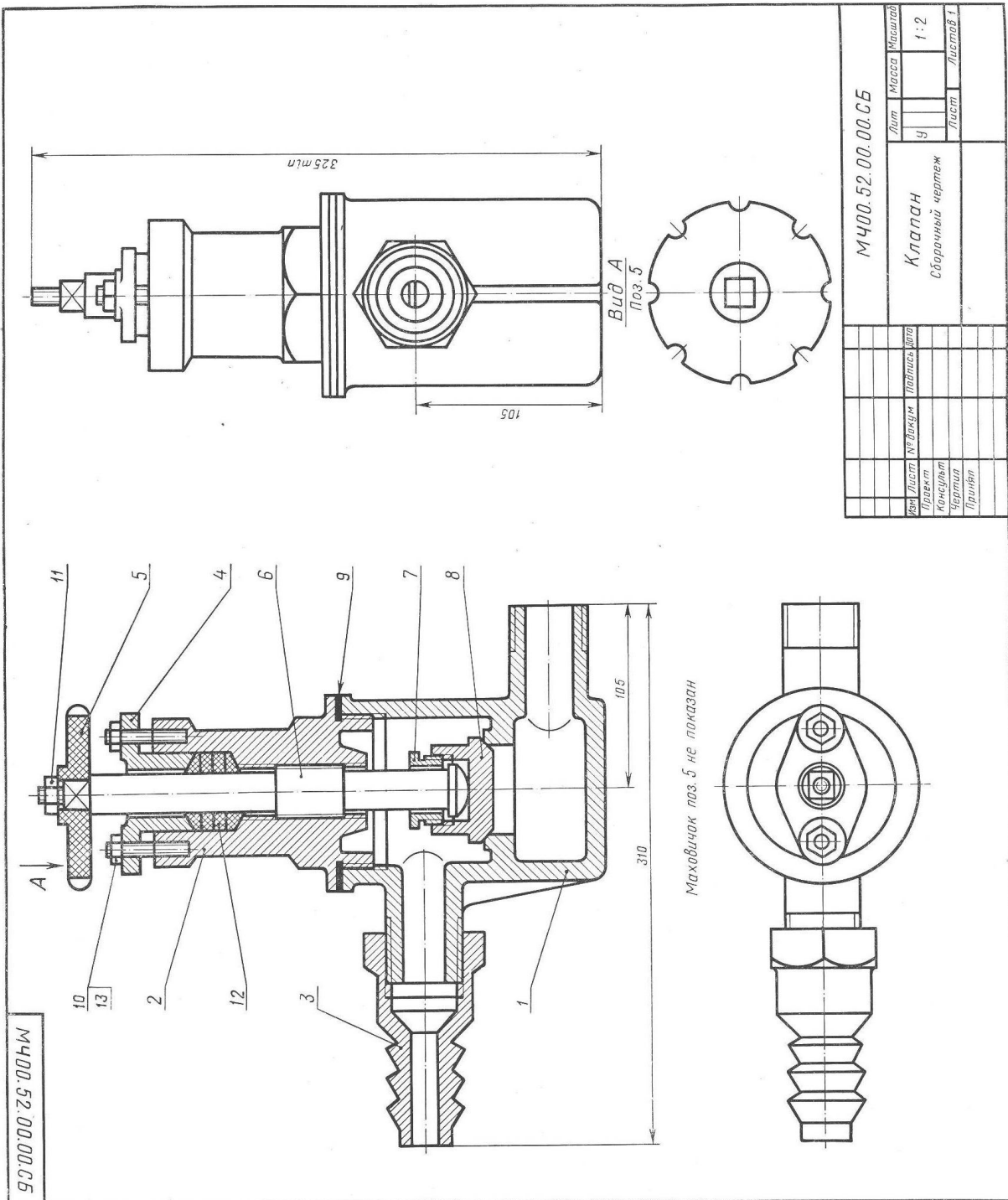
Формат	Зона	Поз.	Обозначение	Наименование	Кол.	Примечание
22			МЧ00.52.00.00.СБ	<b>Документация</b> Сборочный чертеж		
				<b>Детали</b>		
12		1	МЧ00.52.00.01	Корпус	1	
11		2	МЧ00.52.00.02	Крышка	1	
11		3	МЧ00.52.00.03	Штуцер	1	
11		4	МЧ00.52.00.04	Фланец	1	
11		5	МЧ00.52.00.05	Маховичок	1	
11		6	МЧ00.52.00.06	Шпindelь	1	
11		7	МЧ00.52.00.07	Втулка	1	
11		8	МЧ00.52.00.08	Клапан	1	
11		9	МЧ00.52.00.09	Прокладка	1	
				<b>Стандартные изделия</b>		
		10		Гайка М8.5 ГОСТ 5915—70	2	
		11		Гайка М10.5 ГОСТ 5915—70	1	
		12		Кольцо 22×36 МН 5396—64	4	
		13		Шпилька М8×30 $\frac{10}{15}$ ГОСТ 11765—66	58	2

Клапан предназначен для пропускания жидкости. При вращении маховичка поз. 5 против часовой стрелки шпindelь поз. 6 с клапаном поз. 8 будет подниматься и пропускать жидкость. Для прекращения подачи жидкости маховичок необходимо вращать по часовой стрелке до отказа.

Для предупреждения утечки жидкости через зазоры между корпусом поз. 1 и деталями поз. 4 и 6 предусмотрено сальниковое уплотнение из колец поз. 12. Уплотнительные кольца поджимаются фланцем поз. 4, который крепится шпильками поз. 13 и гайками поз. 10. Для герметичности между корпусом поз. 1 и крышкой поз. 2 ставится прокладка поз. 9.

Материал деталей поз. 1—4 — СЧ 18-36 ГОСТ 1412—70,  
 детали поз. 5 — винипласт ГОСТ 9639—71, деталей  
 поз. 6—8 — сталь 40 ГОСТ 1050—74.

К ЗАДАНИЮ № 16



Состав и описание сборочной единицы рис. 51

Формат	Зона	Поз.	Обозначение	Наименование	Кол.	Приме- чание
22			МЧ00.52.00.00.СБ	<b>Документация</b> Сборочный чертеж		
				<b>Детали</b>		
12		1	МЧ00.52.00.01	Корпус	1	
11		2	МЧ00.52.00.02	Крышка	1	
11		3	МЧ00.52.00.03	Штуцер	1	
11		4	МЧ00.52.00.04	Фланец	1	
11		5	МЧ00.52.00.05	Маховичок	1	
11		6	МЧ00.52.00.06	Шпиндель	1	
11		7	МЧ00.52.00.07	Втулка	1	
11		8	МЧ00.52.00.08	Клапан	1	
11		9	МЧ00.52.00.09	Прокладка	1	
				<b>Стандартные изделия</b>		
		10		Гайка М8.5 ГОСТ 5915—70	2	
		11		Гайка М10.5 ГОСТ 5915—70	1	
		12		Кольцо 22×36 МН 5396—64	4	
		13		Шпилька М8×30 $\frac{10}{15}$ 58 ГОСТ 11765—66	2	

Клапан предназначен для пропускания жидкости. При вращении маховичка поз. 5 против часовой стрелки шпиндель поз. 6 с клапаном поз. 8 будет подниматься и пропускать жидкость. Для прекращения подачи жидкости маховичок необходимо вращать по часовой стрелке до отказа.

Для предупреждения утечки жидкости через зазоры между корпусом поз. 1 и деталями поз. 4 и 6 предусмотрено сальниковое уплотнение из колец поз. 12. Уплотнительные кольца поджимаются фланцем поз. 4, который крепится шпильками поз. 13 и гайками поз. 10. Для герметичности между корпусом поз. 1 и крышкой поз. 2 ставится прокладка поз. 9.



Рис. 52

Состав и описание сборочной единицы рис. 52

Формат	Зона	Поз.	Обозначение	Наименование	Кол.	Примечание
22			МЧ00.53.00.00.СБ	<b>Документация</b> Сборочный чертеж		
				<b>Детали</b>		
12		1	МЧ00.53.00.01	Корпус	1	
11		2	МЧ00.53.00.02	Плунжер	1	
11		3	МЧ00.53.00.03	Крышка	1	
11		4	МЧ00.53.00.04	Крышка	1	
11		5	МЧ00.53.00.05	Пружина	1	
11		6	МЧ00.53.00.06	Втулка	1	
11		7	МЧ00.53.00.07	Пружина	1	
11		8	МЧ00.53.00.08	Пробка	1	
11		9	МЧ00.53.00.09	Шарик	1	
11		10	МЧ00.53.00.10	Прокладка	2	

Распределительный клапан предназначен для соединения гидравлических цилиндров низкого и высокого давления в усилителях последовательного действия, которые применяются в приводах станочных приспособлений.

Под действием пружины поз. 5 плунжер поз. 2 поджимается к крышке поз. 4. Перпендикулярно центральному отверстию в корпусе поз. 1 расположено отверстие с обратным шариковым клапаном поз. 9. Масло из цилиндра низкого давления через резьбовое отверстие крышки поз. 3 поступает в полость корпуса поз. 1 и далее через верхнее резьбовое отверстие в приспособление (для предварительного зажима обрабатываемой детали), а через обратный клапан поз. 9 и отверстия крышки поз. 4 в цилиндр высокого давления, пополняя утечки. В этом случае под давлением масла плунжер поз. 2 несколько смещается вправо. Для окончательного зажима детали в приспособлении масло поступает из цилиндра высокого давления через продольные канавки под плунжер поз. 2. Под давлением масла на торец плунжер перемещается вправо, сжимая пружину поз. 5. При этом конус плунжера плотно прилегает к конусному седлу крышки поз. 3, разделяя цилиндры низкого и высокого давления. Масло из цилиндра высокого давления через продольные канавки плунжера поз. 2 и верхнее резьбовое отверстие корпуса поз. 1 поступает в гидросистему приспособления. При освобождении обрабатываемой детали от зажима масло возвращается в цилиндры низкого и высокого давления. При этом плунжер поз. 2 под действием пружины поз. 5 возвращается в исходное положение.

Материал деталей поз. 1, 2, 3, 4 — сталь 25Л-1 ГОСТ 977—65, деталей поз. 6, 8 и 9 — сталь 45 ГОСТ 1050—74, деталей поз. 5 и 7 — сталь 65Г ГОСТ 1050—74.

#### К ЗАДАНИЮ № 18



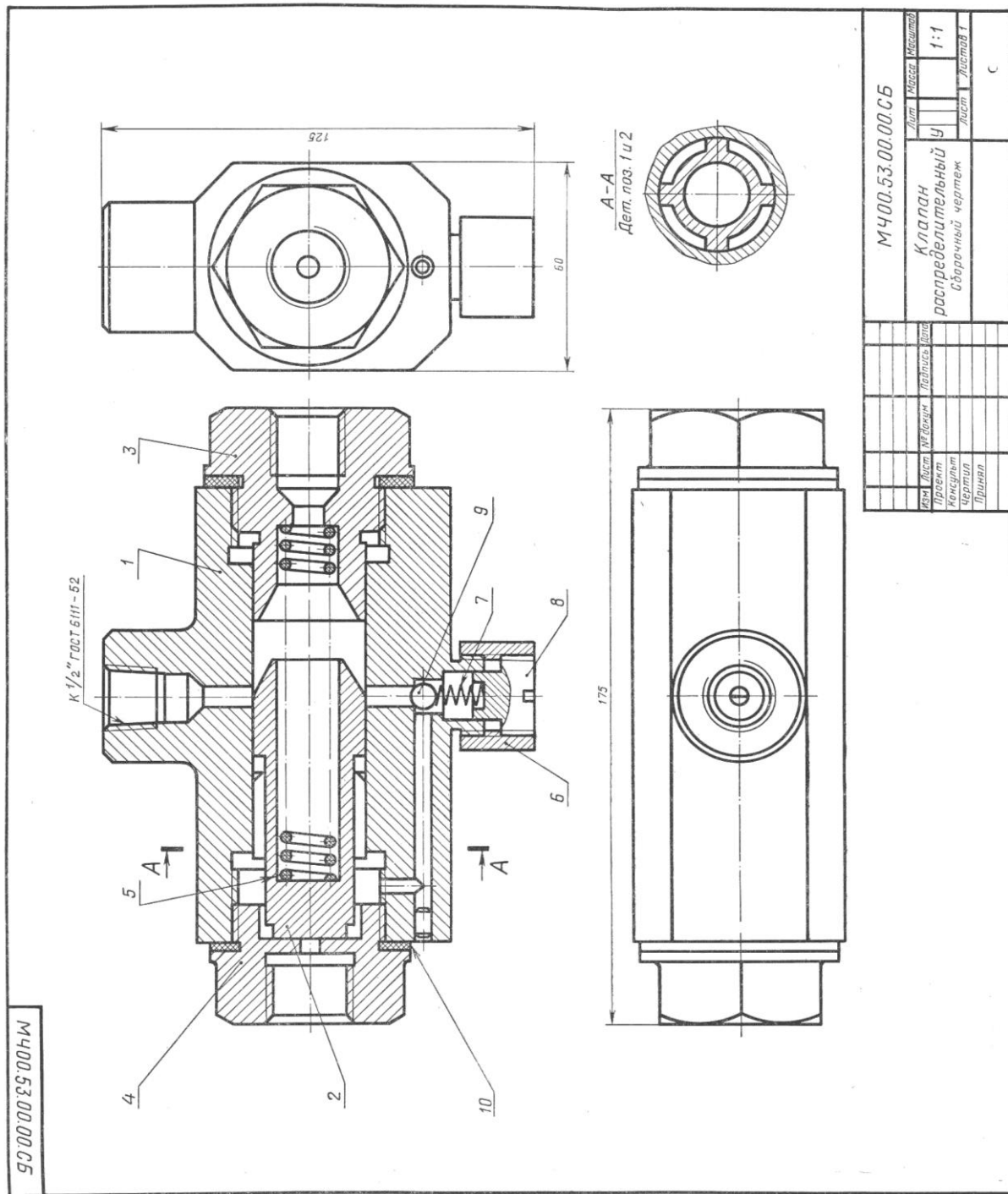


Рис. 52

Состав и описание сборочной единицы рис. 52

Формат	Зона	Поз.	Обозначение	Наименование	Кол.	Примечание
22			МЧ00.53.00.00.СБ	<b>Документация</b> Сборочный чертеж		
				<b>Детали</b>		
12		1	МЧ00.53.00.01	Корпус	1	
11		2	МЧ00.53.00.02	Плунжер	1	
11		3	МЧ00.53.00.03	Крышка	1	
11		4	МЧ00.53.00.04	Крышка	1	
11		5	МЧ00.53.00.05	Пружина	1	
11		6	МЧ00.53.00.06	Втулка	1	
11		7	МЧ00.53.00.07	Пружина	1	
11		8	МЧ00.53.00.08	Пробка	1	
11		9	МЧ00.53.00.09	Шарик	1	
11		10	МЧ00.53.00.10	Прокладка	2	

Распределительный клапан предназначен для соединения гидравлических цилиндров низкого и высокого давления в усилителях последовательного действия, которые применяются в приводах станочных приспособлений.

Под действием пружины поз. 5 плунжер поз. 2 поджимается к крышке поз. 4. Перпендикулярно центральному отверстию в корпусе поз. 1 расположено отверстие с обратным шариковым клапаном поз. 9. Масло из цилиндра низкого давления через резьбовое отверстие крышки поз. 3 поступает в полость корпуса поз. 1 и далее через верхнее резьбовое отверстие в приспособление (для предварительного зажима обрабатываемой детали), а через обратный клапан поз. 9 и отверстия крышки поз. 4 в цилиндр высокого давления, пополняя утечки. В этом случае под давлением масла плунжер поз. 2 несколько смещается вправо. Для окончательного зажима детали в приспособлении масло поступает из цилиндра высокого давления через продольные канавки под плунжер поз. 2. Под давлением масла на торец плунжер перемещается вправо, сжимая пружину поз. 5. При этом конус плунжера плотно прилегает к конусному седлу крышки поз. 3, разделяя цилиндры низкого и высокого давления. Масло из цилиндра высокого давления через продольные канавки плунжера поз. 2 и верхнее резьбовое отверстие корпуса поз. 1 поступает в гидросистему приспособления. При освобождении обрабатываемой детали от зажима масло возвращается в цилиндры низкого и высокого давления. При этом плунжер поз. 2 под действием пружины поз. 5 возвращается в исходное положение.

Материал деталей поз. 1, 2, 3, 4 — сталь 25Л-1 ГОСТ 977—65, деталей поз. 6, 8 и 9 — сталь 45 ГОСТ 1050—74, деталей поз. 5 и 7 — сталь 65Г ГОСТ 1050—74.

# К ЗАДАНИЮ № 19

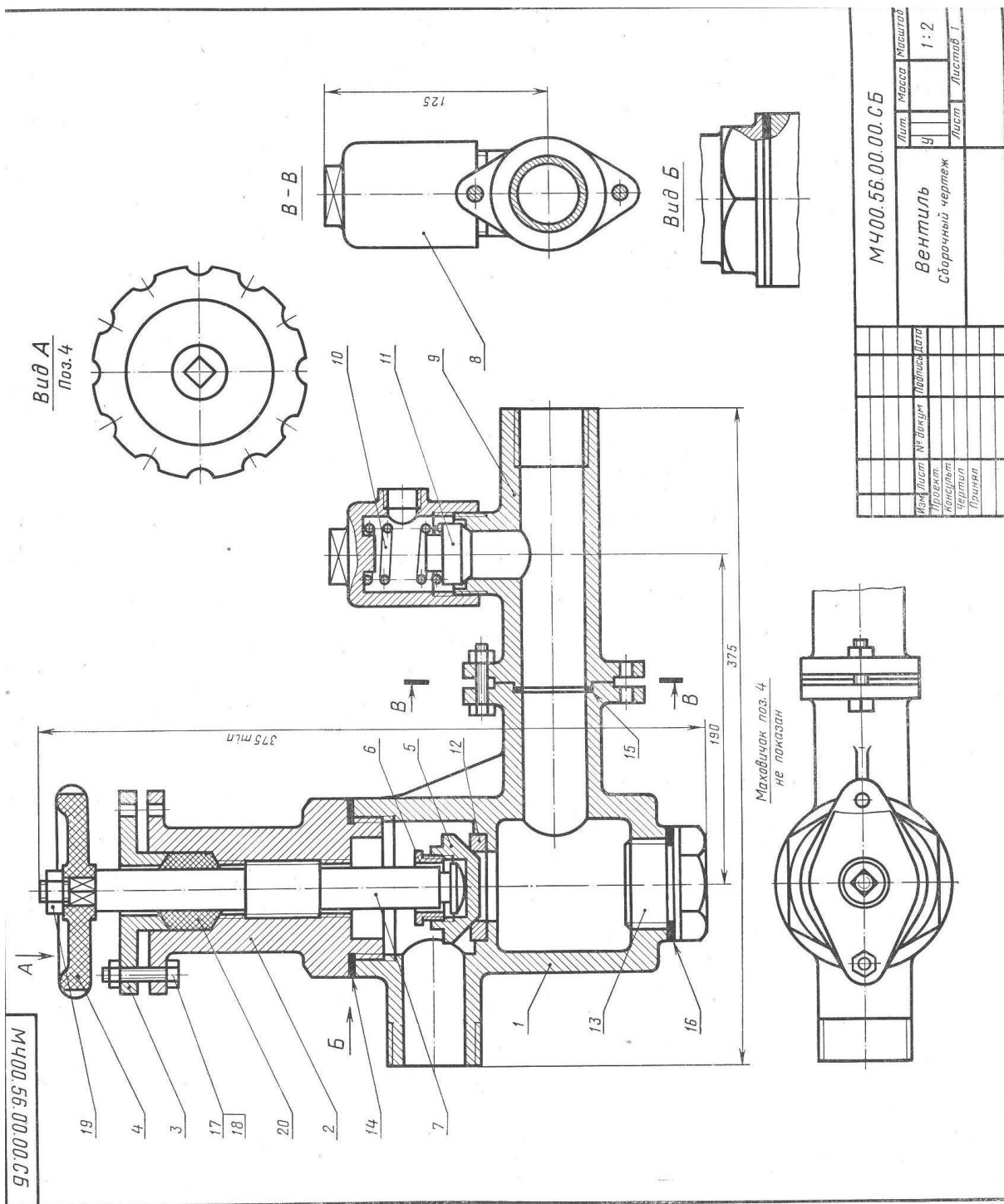


Рис. 53

Состав и описание сборочной единицы рис. 53

Формат	Зона	Поз.	Обозначение	Наименование	Кол.	Приме- чание
22			МЧ00.56.00.00.СБ	<b>Документация</b> Сборочный чертеж		
				<b>Детали</b>		
12		1	МЧ00.56.00.01	Корпус	1	
12		2	МЧ00.56.00.02	Крышка	1	
11		3	МЧ00.56.00.03	Фланец	1	
11		4	МЧ00.56.00.04	Маховичок	1	
11		5	МЧ00.56.00.05	Клапан	1	
11		6	МЧ00.56.00.06	Втулка	1	
12		7	МЧ00.56.00.07	Винт	1	
11		8	МЧ00.56.00.08	Колпак	1	
12		9	МЧ00.56.00.09	Тройник	1	
11		10	МЧ00.56.00.10	Пружина	1	
11		11	МЧ00.56.00.11	Клапан	1	
11		12	МЧ00.56.00.12	Седло	1	
11		13	МЧ00.56.00.13	Пробка	1	
11		14	МЧ00.56.00.14	Прокладка	1	
11		15	МЧ00.56.00.15	Прокладка	1	
11		16	МЧ00.56.00.16	Прокладка	1	
				<b>Стандартные изделия</b>		
		17		Болт М8×35.58 ГОСТ 7798—70	4	
		18		Гайка М8.5 ГОСТ 5915—70	4	
		19		Гайка М14.5 ГОСТ 5915—70	1	
				<b>Материал</b>		
		20		Набивка асбестоплетеная АПР ГОСТ 5152—66		

Вентиль предназначен для изменения расхода жидкости (или пара), проходящей по трубопроводу (от котла), а также для периодического отключения одной части трубопровода от другой.

При вращении маховичка поз. 4 влево винт поз. 7 поднимается. На конце винта поз. 7 расположен клапан поз. 5, который будет открывать отверстие седла поз. 12. При этом жидкость или пар начнет переходить из нижней горизонтальной трубы в верхнюю. Для предотвращения утечки жидкости или пара между крышкой поз. 2 и винтом поз. 7 предусмотрено сальниковое уплотнение поз. 20, которое поджимается фланцем поз. 3. Для герметичности между корпусом поз. 1 и крышкой поз. 2, а также между корпусом и тройником поз. 9 имеются прокладки поз. 14 и 15.

На тройнике поз. 9 установлен предохранительный клапан, который служит для выпуска жидкости или пара при избыточном давлении (в котле). При повышенном давлении жидкости (или пара) клапан поз. 11 поднимается, сжимая пружину поз. 10. При этом избыток жидкости (или пара) выходит через образовавшуюся между клапаном поз. 11 и тройником поз. 9 щель и боковое отверстие колпака поз. 8.

При снижении давления до нормальной величины пружина прижмет клапан поз. 11 к седлу тройника поз. 9, и выпуск жидкости (или пара) прекратится.

Материал деталей поз. 1, 2, 8 и 9 — СЧ 15-32 ГОСТ 1412—70, деталей поз. 3, 5—7 и 11—13 — Ст5 ГОСТ 380—71, детали поз. 4 — винипласт ГОСТ 9639—71, детали поз. 10 — сталь 657 ГОСТ 1050—74.

# К ЗАДАНИЮ № 20

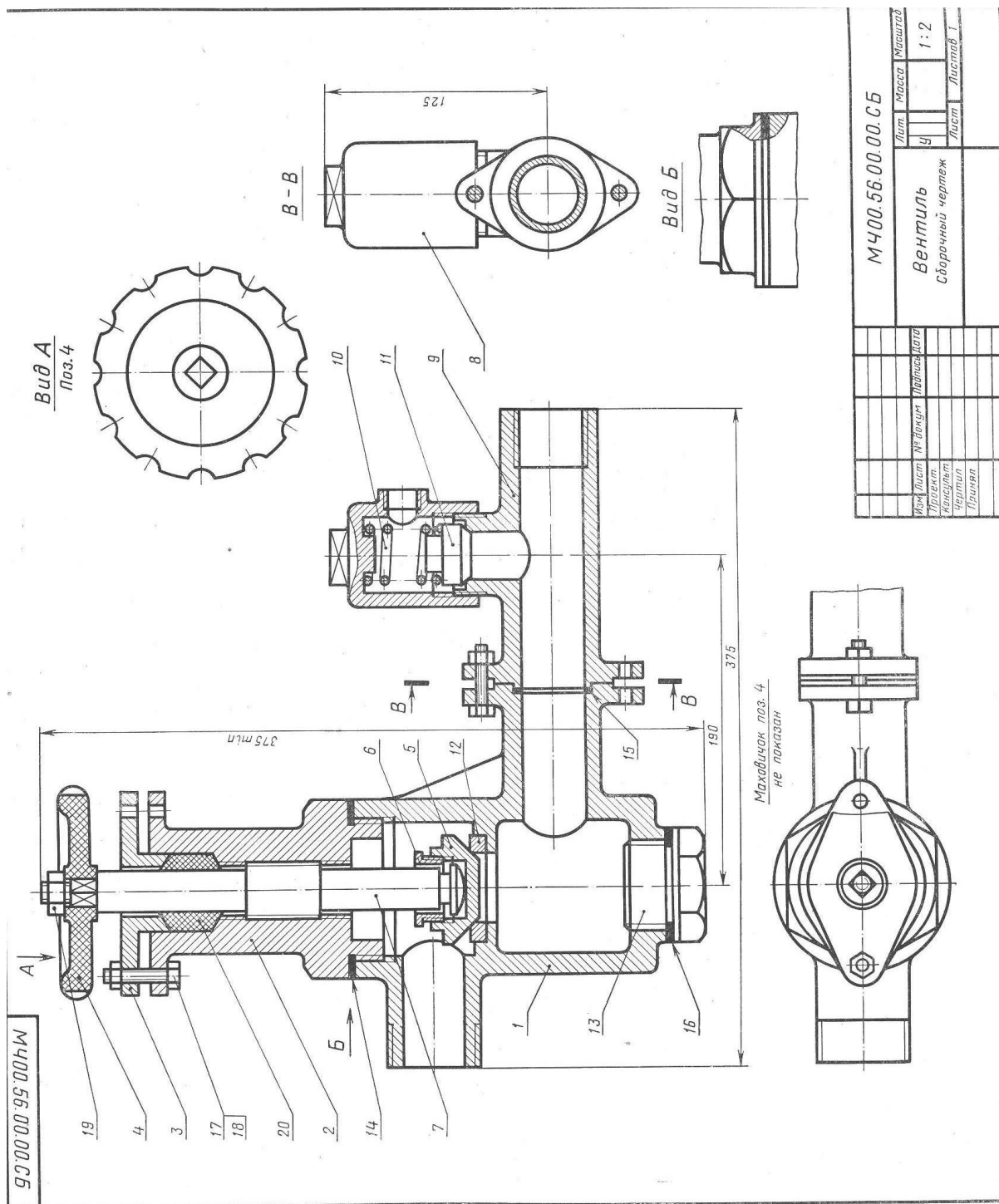


Рис. 53

Состав и описание сборочной единицы рис. 53

Формат	Зона	Поз.	Обозначение	Наименование	Кол.	Примечание
22			МЧ00.56.00.00.СБ	<b>Документация</b> Сборочный чертеж		
				<b>Детали</b>		
12		1	МЧ00.56.00.01	Корпус	1	
12		2	МЧ00.56.00.02	Крышка	1	
11		3	МЧ00.56.00.03	Фланец	1	
11		4	МЧ00.56.00.04	Маховичок	1	
11		5	МЧ00.56.00.05	Клапан	1	
11		6	МЧ00.56.00.06	Втулка	1	
12		7	МЧ00.56.00.07	Винт	1	
11		8	МЧ00.56.00.08	Колпак	1	
12		9	МЧ00.56.00.09	Тройник	1	
11		10	МЧ00.56.00.10	Пружина	1	
11		11	МЧ00.56.00.11	Клапан	1	
11		12	МЧ00.56.00.12	Седло	1	
11		13	МЧ00.56.00.13	Пробка	1	
11		14	МЧ00.56.00.14	Прокладка	1	
11		15	МЧ00.56.00.15	Прокладка	1	
11		16	МЧ00.56.00.16	Прокладка	1	
				<b>Стандартные изделия</b>		
		17		Болт М8×35.58 ГОСТ 7798—70	4	
		18		Гайка М8.5 ГОСТ 5915—70	4	
		19		Гайка М14.5 ГОСТ 5915—70	1	
				<b>Материал</b>		
		20		Набивка асбестопретеная АПР ГОСТ 5152—66		

Вентиль предназначен для изменения расхода жидкости (или пара), проходящей по трубопроводу (от котла), а также для периодического отключения одной части трубопровода от другой.

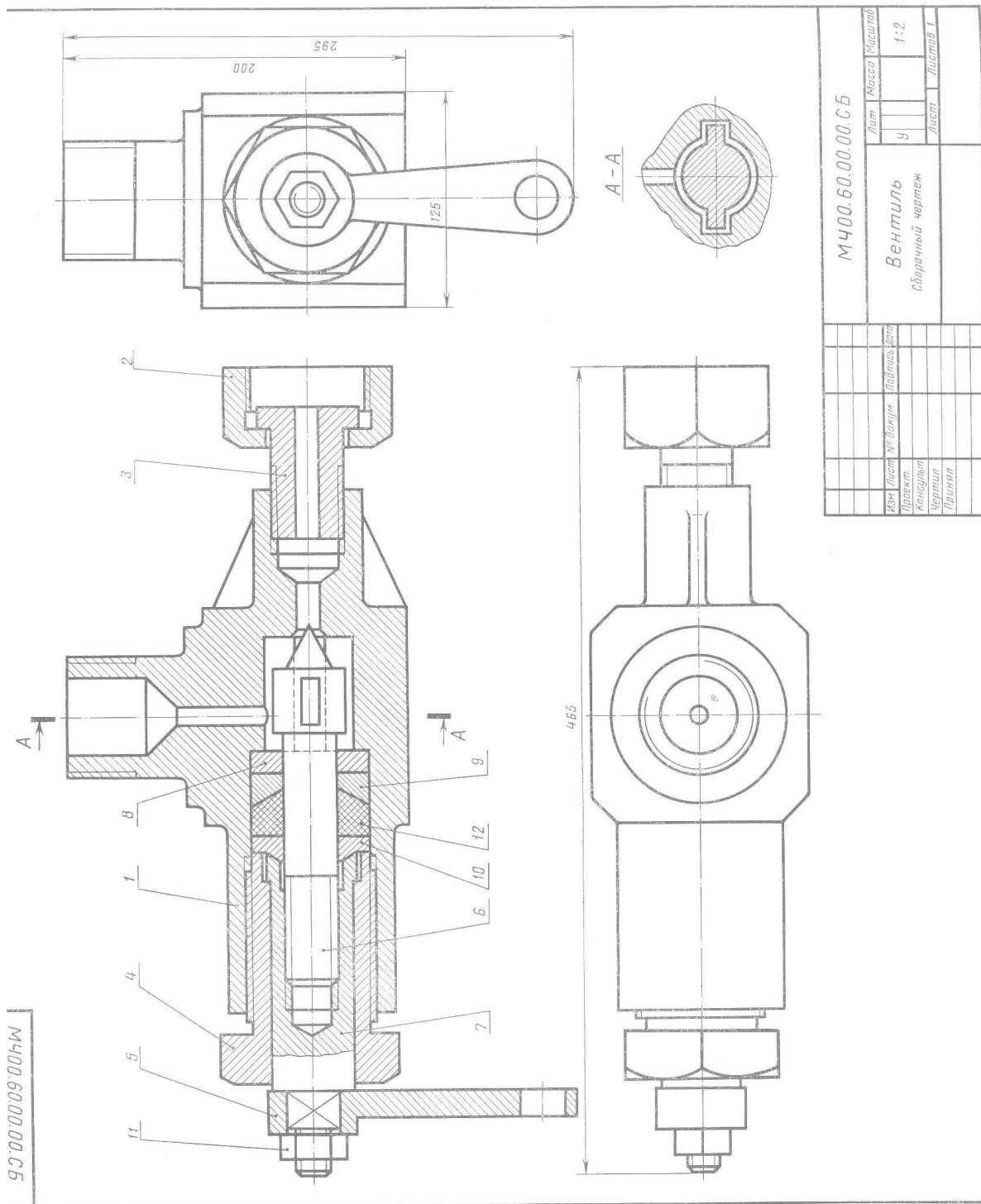
При вращении маховичка поз. 4 влево винт поз. 7 поднимается. На конце винта поз. 7 расположен клапан поз. 5, который будет открывать отверстие седла поз. 12. При этом жидкость или пар начнет переходить из нижней горизонтальной трубы в верхнюю. Для предотвращения утечки жидкости или пара между крышкой поз. 2 и винтом поз. 7 предусмотрено сальниковое уплотнение поз. 20, которое поджимается фланцем поз. 3. Для герметичности между корпусом поз. 1 и крышкой поз. 2, а также между корпусом и тройником поз. 9 имеются прокладки поз. 14 и 15.

На тройнике поз. 9 установлен предохранительный клапан, который служит для выпуска жидкости или пара при избыточном давлении (в котле). При повышенном давлении жидкости (или пара) клапан поз. 11 поднимается, сжимая пружину поз. 10. При этом избыток жидкости (или пара) выходит через образовавшуюся между клапаном поз. 11 и тройником поз. 9 щель и боковое отверстие колпака поз. 8.

При снижении давления до нормальной величины пружина прижмет клапан поз. 11 к седлу тройника поз. 9, и выпуск жидкости (или пара) прекратится.

Материал деталей поз. 1, 2, 8 и 9 — СЧ 15-32 ГОСТ 1412—70, деталей поз. 3, 5—7 и 11—13 — Ст5 ГОСТ 380—71, детали поз. 4 — винипласт ГОСТ 9639—71, детали поз. 10 — сталь 657 ГОСТ 1050—74.

К ЗАДАНИЮ № 21



М400.60.00.00.СБ

М400.60.00.00.СБ		Лист	Масса	Исполнитель
Вентиль		У		1:2
сборочный чертеж		Листа	Листов	1
Изм	Лист	№ докум	Подпись	Дата
Проект				
Конструктор				
Чертежник				
Проверщик				

Рис. 54

Состав и описание сборочной единицы рис. 54

Формат	Зона	Поз.	Обозначение	Наименование	Кол.	Примечание
22			МЧ00.60.00.00.СБ	<b>Документация</b> Сборочный чертеж		
				<b>Детали</b>		
12		1	МЧ00.60.00.01	Корпус	1	
11		2	МЧ00.60.00.02	Гайка	1	
11		3	МЧ00.60.00.03	Втулка	1	
11		4	МЧ00.60.00.04	Гайка	1	
11		5	МЧ00.60.00.05	Рукоятка	1	
11		6	МЧ00.60.00.06	Клапан	1	
11		7	МЧ00.60.00.07	Гайка клапана	1	
11		8	МЧ00.60.00.08	Шайба	1	
11		9	МЧ00.60.00.09	Кольцо	1	
11		10	МЧ00.60.00.10	Кольцо	1	
		11		<b>Стандартные изделия</b> Гайка М20.5 ГОСТ 5915—70	1	
		12		Набивка асбестопретенная АПР ГОСТ 5152—66	1	

Вентиль данной конструкции применяется для регулирования давления выпуска газа из баллона (вентилем можно поддерживать приблизительно постоянным давление газа на выходе, но значительно меньшим, чем в баллоне), так как по мере расхода газа давление в баллоне понижается.

Скорость и давление газа зависят от величины зазора между коническим концом клапана поз. 6 и отверстием в корпусе поз. 1. Зазор можно изменять вращением гайки клапана поз. 7, которая перемещает вдоль оси клапан поз. 6. Вращательному движению клапана препятствуют два выступа на цилиндрической части клапана. Эти выступы входят в соответствующие пазы внутри корпуса поз. 1.

Корпус поз. 1 верхним резьбовым выступом крепится в горловине баллона. Втулка поз. 3 с гайкой поз. 2 предназначены для соединения вентиля с трубопроводом, по которому газ поступает к химическому аппарату.

Для устранения утечки газа в вентиль вмонтировано сальниковое устройство, состоящее из набивки поз. 12 и уплотнительных колец поз. 9 и 10, которые поджимаются специальной гайкой поз. 4.

Материал деталей поз. 1, 2, 6 и 7 — сталь 15Л-1 ГОСТ 977—65, деталей поз. 3—5, 8 и 9 — сталь 20 ГОСТ 1050—74.





Состав и описание сборочной единицы рис. 54

Формат	Зона	Поз.	Обозначение	Наименование	Кол.	Примечание
22			МЧ00.60.00.00.СБ	<b>Документация</b> Сборочный чертеж		
				<b>Детали</b>		
12		1	МЧ00.60.00.01	Корпус	1	
11		2	МЧ00.60.00.02	Гайка	1	
11		3	МЧ00.60.00.03	Втулка	1	
11		4	МЧ00.60.00.04	Гайка	1	
11		5	МЧ00.60.00.05	Рукоятка	1	
11		6	МЧ00.60.00.06	Клапан	1	
11		7	МЧ00.60.00.07	Гайка клапана	1	
11		8	МЧ00.60.00.08	Шайба	1	
11		9	МЧ00.60.00.09	Кольцо	1	
11		10	МЧ00.60.00.10	Кольцо	1	
		11		<b>Стандартные изделия</b> Гайка М20.5 ГОСТ 5915—70	1	
		12		Набивка асбестоплетеная АПР ГОСТ 5152—66	1	

Вентиль данной конструкции применяется для регулирования давления выпуска газа из баллона (вентилем можно поддерживать приблизительно постоянным давление газа на выходе, но значительно меньшим, чем в баллоне), так как по мере расхода газа давление в баллоне понижается.

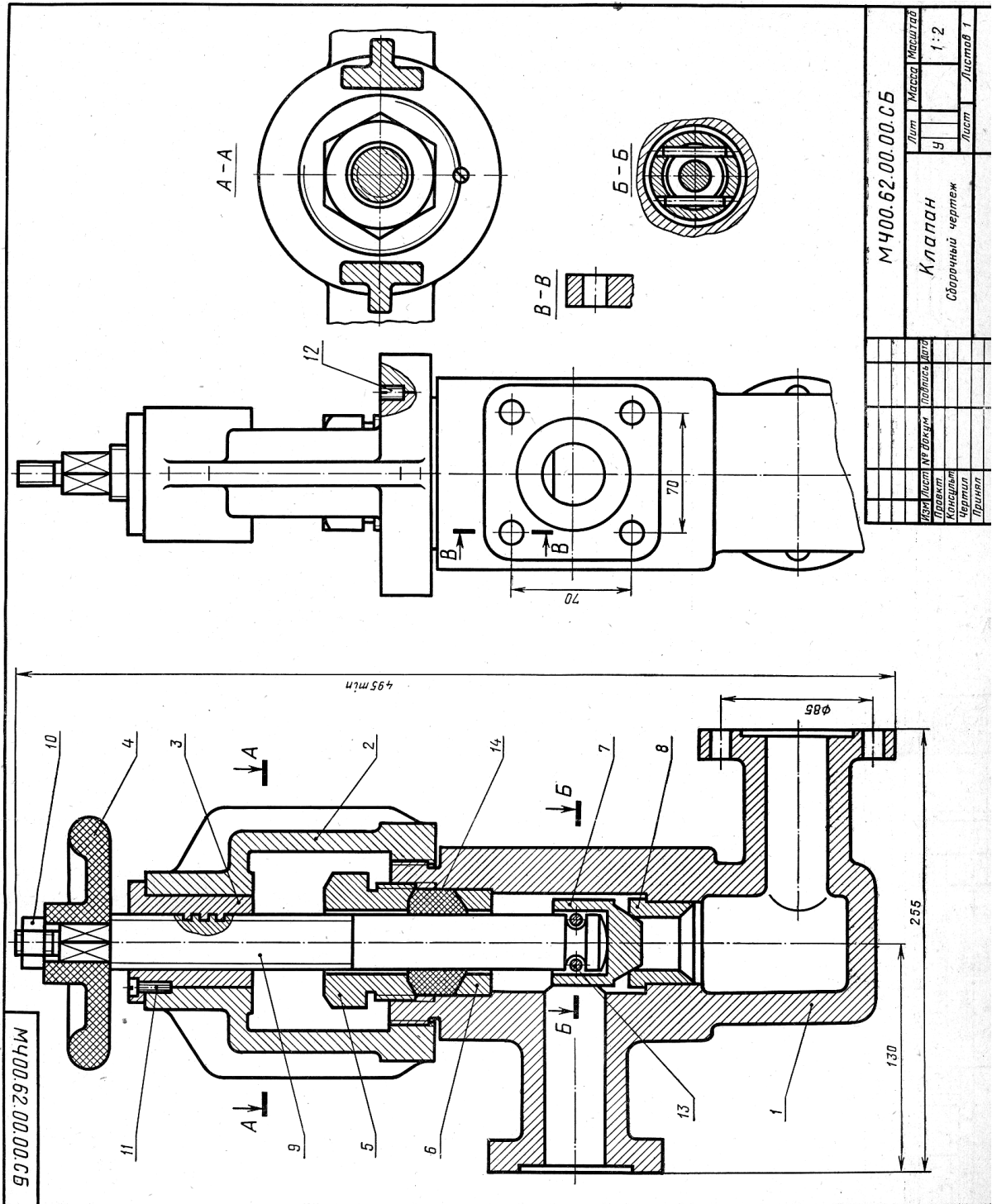
Скорость и давление газа зависят от величины зазора между коническим концом клапана поз. 6 и отверстием в корпусе поз. 1. Зазор можно изменять вращением гайки клапана поз. 7, которая перемещает вдоль оси клапан поз. 6. Вращательному движению клапана препятствуют два выступа на цилиндрической части клапана. Эти выступы входят в соответствующие пазы внутри корпуса поз. 1.

Корпус поз. 1 верхним резьбовым выступом крепится в горловине баллона. Втулка поз. 3 с гайкой поз. 2 предназначены для соединения вентиля с трубопроводом, по которому газ поступает к химическому аппарату.

Для устранения утечки газа в вентиль вмонтировано сальниковое устройство, состоящее из набивки поз. 12 и уплотнительных колец поз. 9 и 10, которые поджимаются специальной гайкой поз. 4.

Материал деталей поз. 1, 2, 6 и 7 — сталь 15Л-1 ГОСТ 977—65, деталей поз. 3—5, 8 и 9 — сталь 20 ГОСТ 1050—74.

К ЗАДАНИЮ № 23



МЧ00.62.00.00.СБ		Лит	Масса	Масштаб
Ч		Ч		1:2
Лист		Лист		Листов 1
КЛПАН				
Сварочный чертёж				
Исполн.	Провер.	Утверд.	Подпись	Дата
Масштаб	Материал	Сварочный материал	Сварочные условия	Сварочный ток

Рис. 55

Состав и описание сборочной единицы рис. 55

Формат	Зона	Поз.	Обозначение	Наименование	Кол.	Примечание
22			МЧ00.62.00.00.СБ	<b>Документация</b> Сборочный чертеж		
				<b>Детали</b>		
12		1	МЧ00.62.00.01	Корпус	1	
12		2	МЧ00.62.00.02	Стойка	1	
11		3	МЧ00.62.00.03	Втулка	1	
11		4	МЧ00.62.00.04	Маховичок	1	
11		5	МЧ00.62.00.05	Гайка	1	
11		6	МЧ00.62.00.06	Шайба	1	
11		7	МЧ00.62.00.07	Клапан	1	
11		8	МЧ00.62.00.08	Втулка	1	
11		9	МЧ00.62.00.09	Винт	1	
				<b>Стандартные изделия</b>		
		10		Гайка М16.5 ГОСТ 5915—70	1	
		11		Винт 2М6×20.58 ГОСТ 1491—72	1	
		12		Винт М8×16.58 ГОСТ 1477—64	1	
		13		Штифт 8С <sub>4</sub> ×36 ГОСТ 3128—70	2	
				<b>Материал</b>		
		14		Набивка асбестоплетеная АПР ГОСТ 5152—66	1	

Клапан используют для изменения давления или скорости движения жидкости по трубопроводу. При вращении маховичка поз. 4 винт поз. 9 с клапаном поз. 7 поднимается вверх, пропуская нужное количество жидкости. Внутри корпуса поз. 1 запрессовано седло поз. 8 клапана поз. 7. Конический конец клапана поз. 7 плотно притерт к конической поверхности седла поз. 8. На чертеже клапан изображен закрытым, жидкость через клапан не проходит. От провертывания втулка поз. 3 закрепляется в стойке поз. 2 винтом поз. 11. Клапан поз. 7 соединен с винтом поз. 9 двумя штифтами поз. 13. Для предупреждения утечки жидкости через зазоры, образованные между корпусом поз. 1 и деталями поз. 5, 6 и 9 предусмотрено сальниковое уплотнение. Оно состоит из шайбы поз. 6 и войлочных колец поз. 14, которые уплотняются прижимной гайкой поз. 5.

Материалы деталей поз. 1 и 2 — СЧ 15-32 ГОСТ 1412—70, деталей поз. 3 и 5—9 — сталь 45 ГОСТ 1050—74, детали поз. 4 — винипласт ГОСТ 9639—71.



Состав и описание сборочной единицы рис. 55

Формат	Зона	Поз.	Обозначение	Наименование	Кол.	Приме- чание
22			МЧ00.62.00.00.СБ	<b>Документация</b> Сборочный чертеж		
				<b>Детали</b>		
12		1	МЧ00.62.00.01	Корпус	1	
12		2	МЧ00.62.00.02	Стойка	1	
11		3	МЧ00.62.00.03	Втулка	1	
11		4	МЧ00.62.00.04	Маховичок	1	
11		5	МЧ00.62.00.05	Гайка	1	
11		6	МЧ00.62.00.06	Шайба	1	
11		7	МЧ00.62.00.07	Клапан	1	
11		8	МЧ00.62.00.08	Втулка	1	
11		9	МЧ00.62.00.09	Винт	1	
				<b>Стандартные изделия</b>		
		10		Гайка М16.5 ГОСТ 5915—70	1	
		11		Винт 2М6×20.58 ГОСТ 1491—72	1	
		12		Винт М8×16.58 ГОСТ 1477—64	1	
		13		Штифт 8С <sub>4</sub> ×36 ГОСТ 3128—70	2	
				<b>Материал</b>		
		14		Набивка асбестоплетеная АПР ГОСТ 5152—66	1	

Клапан используют для изменения давления или скорости движения жидкости по трубопроводу. При вращении маховичка поз. 4 винт поз. 9 с клапаном поз. 7 поднимается вверх, пропуская нужное количество жидкости. Внутри корпуса поз. 1 запрессовано седло поз. 8 клапана поз. 7. Конический конец клапана поз. 7 плотно притерт к конической поверхности седла поз. 8. На чертеже клапан изображен закрытым, жидкость через клапан не проходит. От провертывания втулка поз. 3 закрепляется в стойке поз. 2 винтом поз. 11. Клапан поз. 7 соединен с винтом поз. 9 двумя штифтами поз. 13. Для предупреждения утечки жидкости через зазоры, образованные между корпусом поз. 1 и деталями поз. 5, 6 и 9 предусмотрено сальниковое уплотнение. Оно состоит из шайбы поз. 6 и войлочных колец поз. 14, которые уплотняются прижимной гайкой поз. 5.

Материалы деталей поз. 1 и 2 — СЧ 15-32  
ГОСТ 1412—70, деталей поз. 3 и 5—9 — сталь 45  
ГОСТ 1050—74, детали поз. 4 — винипласт ГОСТ 9639—71.

### Ключ к тестам

#### Ключ к блоку «Геометрическое черчение»

1. б)
2. б)
3. б)
4. а)
5. а)
6. г)
7. г)
8. б)
9. г)
10. г)
11. б)
12. б)
13. г)
14. д)
15. а)
16. г)
17. б)
18. в)
19. б)
20. в)
21. г)
22. а)
23. б)
24. г)
25. б)
26. а)
27. г)
28. б)
29. б)
30. а)?
31. ?
32. в)

#### Ключ к блоку «Машиностроительное черчение»

1. б)
2. в)

3. д)
4. а)
5. б)
6. б)
7. а)
8. г)
9. в)
10. б)
11. г)
12. а)
13. б)
14. а)
15. г)
16. а)
17. в)
18. б)
19. б)
20. в)
21. в)
22. б)
23. в)
24. а)
25. в)
26. в)
27. д)
28. в)

**Ключ к блоку «Элементы строительного черчения»**

1. б)
2. а)
3. в)
4. б)
5. б)
6. в)
7. а)
8. а)
9. а)
10. в)

**Ключ к блоку «Схемы. Элементы схем»**

1. б)
2. в)
3. б)



4. б)
5. г)
6. а)

**Часть 2**  
**Выполнение эскиза детали по чертежу общего вида**

**Практические задания.**

**ЗАДАНИЕ № 1**

1. Выполнить эскиз детали поз.2 по учебному чертежу общего вида изделия на рис. 44.
  - а) дать минимальное количество изображений – видов, разрезов, сечений;
  - б) проставить размеры;
  - в) дать изображение и обозначение резьбы;
  - г) полностью заполнить основную надпись – название детали, обозначение чертежа, марку и ГОСТ материала изготавливаемой детали, фамилию разработчика, предприятие и структурное подразделение.
2. Выполнить технический рисунок детали на этом же эскизе.

**ЗАДАНИЕ № 2**

1. Выполнить эскиз детали поз.3 по учебному чертежу общего вида изделия на рис. 44.
  - а) дать минимальное количество изображений – видов, разрезов, сечений;
  - б) проставить размеры;
  - в) дать изображение и обозначение резьбы;
  - г) полностью заполнить основную надпись – название детали, обозначение чертежа, марку и ГОСТ материала изготавливаемой детали, фамилию разработчика, предприятие и структурное подразделение.
2. Выполнить технический рисунок детали на этом же эскизе.

**ЗАДАНИЕ № 3**

1. Выполнить эскиз детали поз.3 по учебному чертежу общего вида изделия на рис. 45.
  - а) дать минимальное количество изображений – видов, разрезов, сечений;

б) проставить размеры;

в) дать изображение и обозначение резьбы;

г) полностью заполнить основную надпись – название детали, обозначение чертежа, марку и ГОСТ материала изготавливаемой детали, фамилию разработчика, предприятие и структурное подразделение.

2. Выполнить технический рисунок детали на этом же эскизе.

#### ЗАДАНИЕ № 4

1. Выполнить эскиз детали поз.9 по учебному чертежу общего вида изделия на рис. 45.

а) дать минимальное количество изображений – видов, разрезов, сечений;

б) проставить размеры;

в) дать изображение и обозначение резьбы;

г) полностью заполнить основную надпись – название детали, обозначение чертежа, марку и ГОСТ материала изготавливаемой детали, фамилию разработчика, предприятие и структурное подразделение.

2. Выполнить технический рисунок детали на этом же эскизе.

#### ЗАДАНИЕ № 5

1. Выполнить эскиз детали поз.3 по учебному чертежу общего вида изделия на рис. 46.

а) дать минимальное количество изображений – видов, разрезов, сечений;

б) проставить размеры;

в) дать изображение и обозначение резьбы;

г) полностью заполнить основную надпись – название детали, обозначение чертежа, марку и ГОСТ материала изготавливаемой детали, фамилию разработчика, предприятие и структурное подразделение.

2. Выполнить технический рисунок детали на этом же эскизе.

## ЗАДАНИЕ № 6

1. Выполнить эскиз детали поз.5 по учебному чертежу общего вида изделия на рис. 46.

а) дать минимальное количество изображений – видов, разрезов, сечений;

б) проставить размеры;

в) дать изображение и обозначение резьбы;

г) полностью заполнить основную надпись – название детали, обозначение чертежа, марку и ГОСТ материала изготавливаемой детали, фамилию разработчика, предприятие и структурное подразделение.

2. Выполнить технический рисунок детали на этом же эскизе.

## ЗАДАНИЕ № 7

1. Выполнить эскиз детали поз.3 по учебному чертежу общего вида изделия на рис. 47.

а) дать минимальное количество изображений – видов, разрезов, сечений;

б) проставить размеры;

в) дать изображение и обозначение резьбы;

г) полностью заполнить основную надпись – название детали, обозначение чертежа, марку и ГОСТ материала изготавливаемой детали, фамилию разработчика, предприятие и структурное подразделение.

2. Выполнить технический рисунок детали на этом же эскизе.

## ЗАДАНИЕ № 8

1. Выполнить эскиз детали поз.4 по учебному чертежу общего вида изделия на рис. 47.

а) дать минимальное количество изображений – видов, разрезов, сечений;

б) проставить размеры;

в) дать изображение и обозначение резьбы;

г) полностью заполнить основную надпись – название детали, обозначение чертежа, марку и ГОСТ материала изготавливаемой детали, фамилию разработчика, предприятие и структурное подразделение.

2. Выполнить технический рисунок детали на этом же эскизе.

### ЗАДАНИЕ № 9

1. Выполнить эскиз детали поз.2 по учебному чертежу общего вида изделия на рис. 48.

а) дать минимальное количество изображений – видов, разрезов, сечений;

б) проставить размеры;

в) дать изображение и обозначение резьбы;

г) полностью заполнить основную надпись – название детали, обозначение чертежа, марку и ГОСТ материала изготавливаемой детали, фамилию разработчика, предприятие и структурное подразделение.

2. Выполнить технический рисунок детали на этом же эскизе.

### ЗАДАНИЕ № 10

1. Выполнить эскиз детали поз.6 по учебному чертежу общего вида изделия на рис. 48.

а) дать минимальное количество изображений – видов, разрезов, сечений;

б) проставить размеры;

в) дать изображение и обозначение резьбы;

г) полностью заполнить основную надпись – название детали, обозначение чертежа, марку и ГОСТ материала изготавливаемой детали, фамилию разработчика, предприятие и структурное подразделение.

2. Выполнить технический рисунок детали на этом же эскизе.

### ЗАДАНИЕ № 11

1. Выполнить эскиз детали поз.4 по учебному чертежу общего вида изделия на рис. 49.

а) дать минимальное количество изображений – видов, разрезов, сечений;

б) проставить размеры;

в) дать изображение и обозначение резьбы;

г) полностью заполнить основную надпись – название детали, обозначение чертежа, марку и ГОСТ материала изготавливаемой детали, фамилию разработчика, предприятие и структурное подразделение.

2. Выполнить технический рисунок детали на этом же эскизе.

### ЗАДАНИЕ № 12

1. Выполнить эскиз детали поз.5 по учебному чертежу общего вида изделия на рис. 49.

а) дать минимальное количество изображений – видов, разрезов, сечений;

б) проставить размеры;

в) дать изображение и обозначение резьбы;

г) полностью заполнить основную надпись – название детали, обозначение чертежа, марку и ГОСТ материала изготавливаемой детали, фамилию разработчика, предприятие и структурное подразделение.

2. Выполнить технический рисунок детали на этом же эскизе.

### ЗАДАНИЕ № 13

1. Выполнить эскиз детали поз.2 по учебному чертежу общего вида изделия на рис. 50.

а) дать минимальное количество изображений – видов, разрезов, сечений;

б) проставить размеры;

в) дать изображение и обозначение резьбы;

г) полностью заполнить основную надпись – название детали, обозначение чертежа, марку и ГОСТ материала изготавливаемой детали, фамилию разработчика, предприятие и структурное подразделение.

2. Выполнить технический рисунок детали на этом же эскизе.

### ЗАДАНИЕ № 14

1. Выполнить эскиз детали поз.5 по учебному чертежу общего вида изделия на рис. 50.

а) дать минимальное количество изображений – видов, разрезов, сечений;

б) проставить размеры;

в) дать изображение и обозначение резьбы;

г) полностью заполнить основную надпись – название детали, обозначение чертежа, марку и ГОСТ материала изготавливаемой детали, фамилию разработчика, предприятие и структурное подразделение.

2. Выполнить технический рисунок детали на этом же эскизе.

### ЗАДАНИЕ № 15

1. Выполнить эскиз детали поз.4 по учебному чертежу общего вида изделия на рис. 51.

а) дать минимальное количество изображений – видов, разрезов, сечений;

б) проставить размеры;

в) дать изображение и обозначение резьбы;

г) полностью заполнить основную надпись – название детали, обозначение чертежа, марку и ГОСТ материала изготавливаемой детали, фамилию разработчика, предприятие и структурное подразделение.

2. Выполнить технический рисунок детали на этом же эскизе.

### ЗАДАНИЕ № 16

1. Выполнить эскиз детали поз.8 по учебному чертежу общего вида изделия на рис. 51.

а) дать минимальное количество изображений – видов, разрезов, сечений;

б) проставить размеры;

в) дать изображение и обозначение резьбы;

г) полностью заполнить основную надпись – название детали, обозначение чертежа, марку и ГОСТ материала изготавливаемой детали, фамилию разработчика, предприятие и структурное подразделение.

2. Выполнить технический рисунок детали на этом же эскизе.

### ЗАДАНИЕ № 17

1. Выполнить эскиз детали поз.3 по учебному чертежу общего вида изделия на рис. 52.

а) дать минимальное количество изображений – видов, разрезов, сечений;

б) проставить размеры;

в) дать изображение и обозначение резьбы;

г) полностью заполнить основную надпись – название детали, обозначение чертежа, марку и ГОСТ материала изготавливаемой детали, фамилию разработчика, предприятие и структурное подразделение.

2. Выполнить технический рисунок детали на этом же эскизе.

### ЗАДАНИЕ № 18

1. Выполнить эскиз детали поз.4 по учебному чертежу общего вида изделия на рис. 52.

а) дать минимальное количество изображений – видов, разрезов, сечений;

б) проставить размеры;

в) дать изображение и обозначение резьбы;

г) полностью заполнить основную надпись – название детали, обозначение чертежа, марку и ГОСТ материала изготавливаемой детали, фамилию разработчика, предприятие и структурное подразделение.

2. Выполнить технический рисунок детали на этом же эскизе.

### ЗАДАНИЕ № 19

1. Выполнить эскиз детали поз.3 по учебному чертежу общего вида изделия на рис. 53.

а) дать минимальное количество изображений – видов, разрезов, сечений;

б) проставить размеры;

в) дать изображение и обозначение резьбы;

г) полностью заполнить основную надпись – название детали, обозначение чертежа, марку и ГОСТ материала изготавливаемой детали, фамилию разработчика, предприятие и структурное подразделение.

2. Выполнить технический рисунок детали на этом же эскизе.

### ЗАДАНИЕ № 20



1. Выполнить эскиз детали поз.5 по учебному чертежу общего вида изделия на рис. 53.
  - а) дать минимальное количество изображений – видов, разрезов, сечений;
  - б) проставить размеры;
  - в) дать изображение и обозначение резьбы;
  - г) полностью заполнить основную надпись – название детали, обозначение чертежа, марку и ГОСТ материала изготавливаемой детали, фамилию разработчика, предприятие и структурное подразделение.
2. Выполнить технический рисунок детали на этом же эскизе.

### ЗАДАНИЕ № 21

1. Выполнить эскиз детали поз.2 по учебному чертежу общего вида изделия на рис.54.
  - а) дать минимальное количество изображений – видов, разрезов, сечений;
  - б) проставить размеры;
  - в) дать изображение и обозначение резьбы;
  - г) полностью заполнить основную надпись – название детали, обозначение чертежа, марку и ГОСТ материала изготавливаемой детали, фамилию разработчика, предприятие и структурное подразделение.
2. Выполнить технический рисунок детали на этом же эскизе.

### ЗАДАНИЕ № 22

1. Выполнить эскиз детали поз.3 по учебному чертежу общего вида изделия на рис. 54.
  - а) дать минимальное количество изображений – видов, разрезов, сечений;
  - б) проставить размеры;
  - в) дать изображение и обозначение резьбы;
  - г) полностью заполнить основную надпись – название детали, обозначение чертежа, марку и ГОСТ материала изготавливаемой детали, фамилию разработчика, предприятие и структурное подразделение.
2. Выполнить технический рисунок детали на этом же эскизе.

### ЗАДАНИЕ № 23

1. Выполнить эскиз детали поз.5 по учебному чертежу общего вида изделия на рис. 55.
  - а) дать минимальное количество изображений – видов, разрезов, сечений;
  - б) проставить размеры;
  - в) дать изображение и обозначение резьбы;
  - г) полностью заполнить основную надпись – название детали, обозначение чертежа, марку и ГОСТ материала изготавливаемой детали, фамилию разработчика, предприятие и структурное подразделение.
2. Выполнить технический рисунок детали на этом же эскизе.

### ЗАДАНИЕ № 24

1. Выполнить эскиз детали поз.7 по учебному чертежу общего вида изделия на рис. 55.
  - а) дать минимальное количество изображений – видов, разрезов, сечений;
  - б) проставить размеры;
  - в) дать изображение и обозначение резьбы;
  - г) полностью заполнить основную надпись – название детали, обозначение чертежа, марку и ГОСТ материала изготавливаемой детали, фамилию разработчика, предприятие и структурное подразделение.
2. Выполнить технический рисунок детали на этом же эскизе.

### ЗАДАНИЕ № 25

1. Выполнить эскиз детали поз.3 по учебному чертежу общего вида изделия на рис. 58.
  - а) дать минимальное количество изображений – видов, разрезов, сечений;
  - б) проставить размеры;
  - в) дать изображение и обозначение резьбы;
  - г) полностью заполнить основную надпись – название детали, обозначение чертежа, марку и ГОСТ материала изготавливаемой детали, фамилию разработчика, предприятие и структурное подразделение.

2. Выполнить технический рисунок детали на этом же эскизе.

### ЗАДАНИЕ № 26

1. Выполнить эскиз детали поз.8 по учебному чертежу общего вида изделия на рис. 58.

а) дать минимальное количество изображений – видов, разрезов, сечений;

б) проставить размеры;

в) дать изображение и обозначение резьбы;

г) полностью заполнить основную надпись – название детали, обозначение чертежа, марку и ГОСТ материала изготавливаемой детали, фамилию разработчика, предприятие и структурное подразделение.

2. Выполнить технический рисунок детали на этом же эскизе.

# Часть 3

## К ЗАДАНИЮ №1

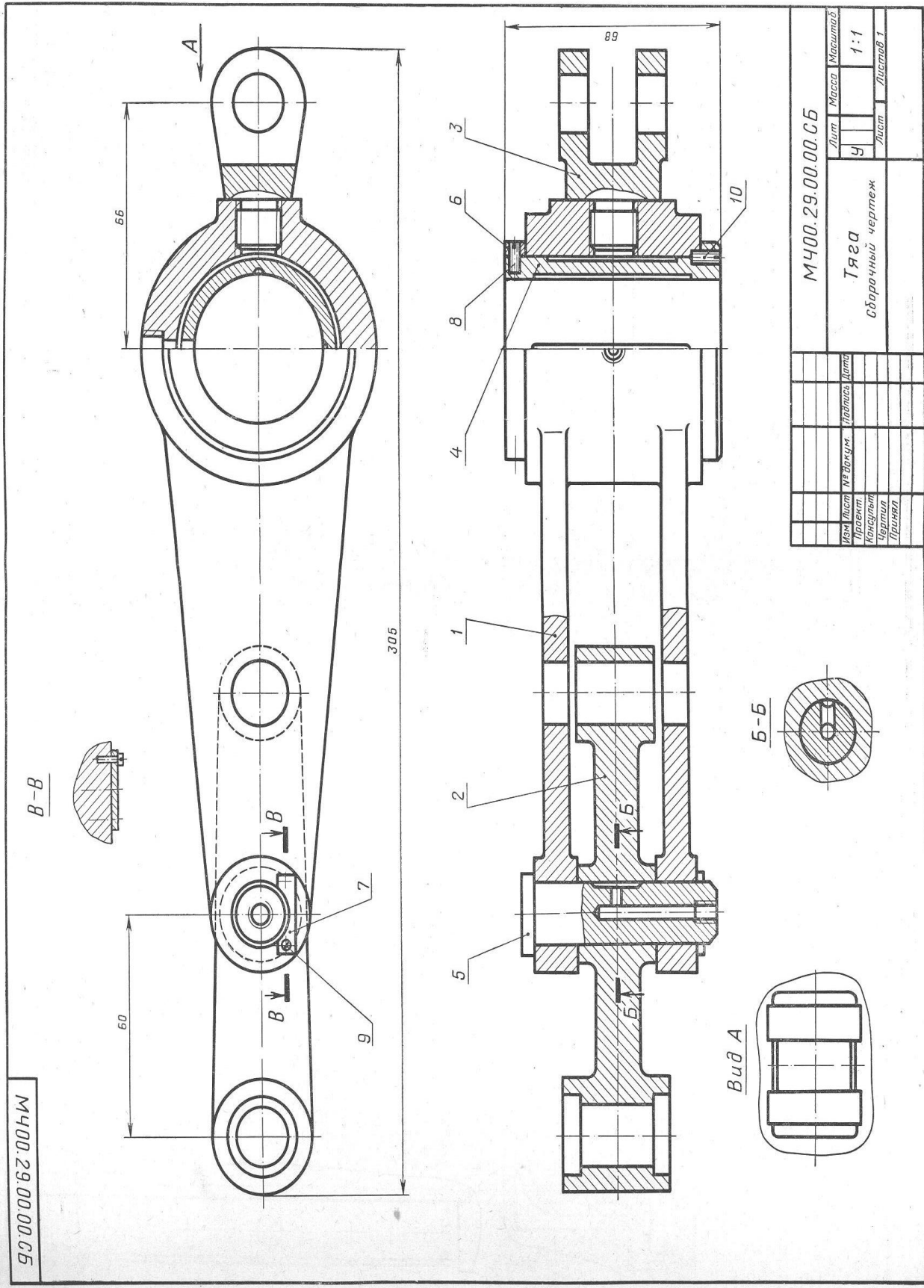


Рис. 44

Формат	Зона	Поз.	Обозначение	Наименование	Кол.	Примечание
22			МЧ00.29.00.00.СБ	<b>Документация</b> Сборочный чертеж		
				<b>Детали</b>		
12		1	МЧ00.29.00.01	Корпус	1	
11		2	МЧ00.29.00.02	Серьга	1	
11		3	МЧ00.29.00.03	Вилка	1	
11		4	МЧ00.29.00.04	Вкладыш	1	
11		5	МЧ00.29.00.05	Ось	1	
11		6	МЧ00.29.00.06	Кольцо	1	
11		7	МЧ00.29.00.07	Планка	1	
				<b>Стандартные изделия</b>		
		8		Винт М4×8.58 ГОСТ 1477—64	2	
		9		Винт 2М4×10.58 ГОСТ 1491—72	2	
		10		Винт М4×10.58 ГОСТ 1477—64	1	

Тяга является промежуточным звеном механизмов различных машин. Тяга серьгой поз. 2 и вилкой поз. 3 соединяется с разными частями одной машины.

В корпусе поз. 1 имеется бронзовый вкладыш поз. 4, охватывающий всей внутренней цилиндрической поверхностью ось соседнего звена механизма. Вкладыш поз. 4 закреплен в корпусе винтом поз. 10. Отверстие под винт сверлят при сборке тяги.

Для уменьшения износа на трущиеся поверхности вкладыша поз. 4 и оси поз. 5 подводится густая смазка, поступающая из масленок, которые ввинчиваются в резьбовые отверстия деталей поз. 5 и поз. 1. Чтобы предотвратить проворачивание оси поз. 5, она закреплена на корпусе поз. 1 планкой поз. 7 и винтами поз. 9.

Материал деталей поз. 1—3 — СЧ 28-48 ГОСТ 1412—70, деталей поз. 5 и 6 — сталь 45 ГОСТ 1050—74, детали поз. 4 — БрОЦС 3-12-5 ГОСТ 613—65.



Формат	Зона	Поз.	Обозначение	Наименование	Кол.	Примечание
22			МЧ00.29.00.00.СБ	<b>Документация</b> Сборочный чертеж		
				<b>Детали</b>		
12		1	МЧ00.29.00.01	Корпус	1	
11		2	МЧ00.29.00.02	Серьга	1	
11		3	МЧ00.29.00.03	Вилка	1	
11		4	МЧ00.29.00.04	Вкладыш	1	
11		5	МЧ00.29.00.05	Ось	1	
11		6	МЧ00.29.00.06	Кольцо	1	
11		7	МЧ00.29.00.07	Планка	1	
				<b>Стандартные изделия</b>		
		8		Винт М4×8.58 ГОСТ 1477—64	2	
		9		Винт 2М4×10.58 ГОСТ 1491—72	2	
		10		Винт М4×10.58 ГОСТ 1477—64	1	

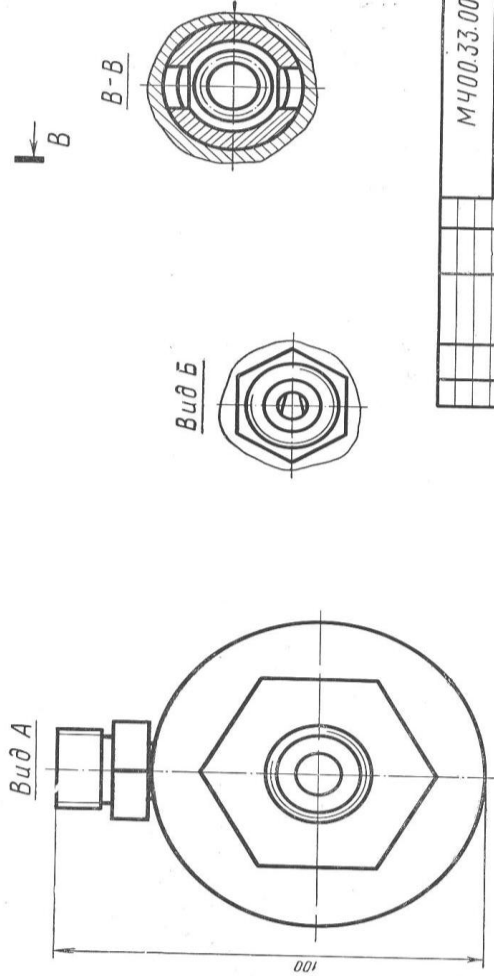
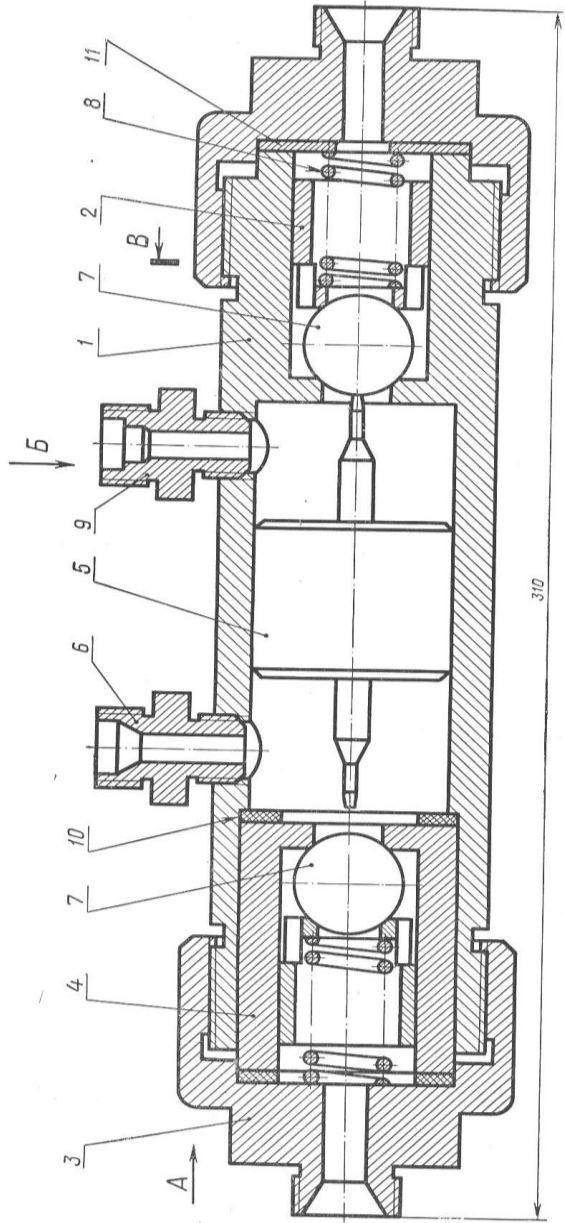
Тяга является промежуточным звеном механизмов различных машин. Тяга серьгой поз. 2 и вилкой поз. 3 соединяется с разными частями одной машины.

В корпусе поз. 1 имеется бронзовый вкладыш поз. 4, охватывающий всей внутренней цилиндрической поверхностью ось соседнего звена механизма. Вкладыш поз. 4 закреплен в корпусе винтом поз. 10. Отверстие под винт сверлят при сборке тяги.

Для уменьшения износа на трущиеся поверхности вкладыша поз. 4 и оси поз. 5 подводится густая смазка, поступающая из масленок, которые ввинчиваются в резьбовые отверстия деталей поз. 5 и поз. 1. Чтобы предотвратить проворачивание оси поз. 5, она закреплена на корпусе поз. 1 планкой поз. 7 и винтами поз. 9.

Материал деталей поз. 1—3 — СЧ 28-48 ГОСТ 1412—70, деталей поз. 5 и 6 — сталь 45 ГОСТ 1050—74, детали поз. 4 — БрОЦС 3-12-5 ГОСТ 613—65.

М400.33.00.00.СБ



М400.33.00.00.СБ		Лист	Масса	Масштаб
Гидрозамок		9		1:1
Сборочный чертеж		Лист	Листов 1	
Изм.	Лист	Исполн.	Провер.	Дата
Проект	Материал	Консульт	Чертеж	Принят

Рис. 45

Состав и описание сборочной единицы рис. 45



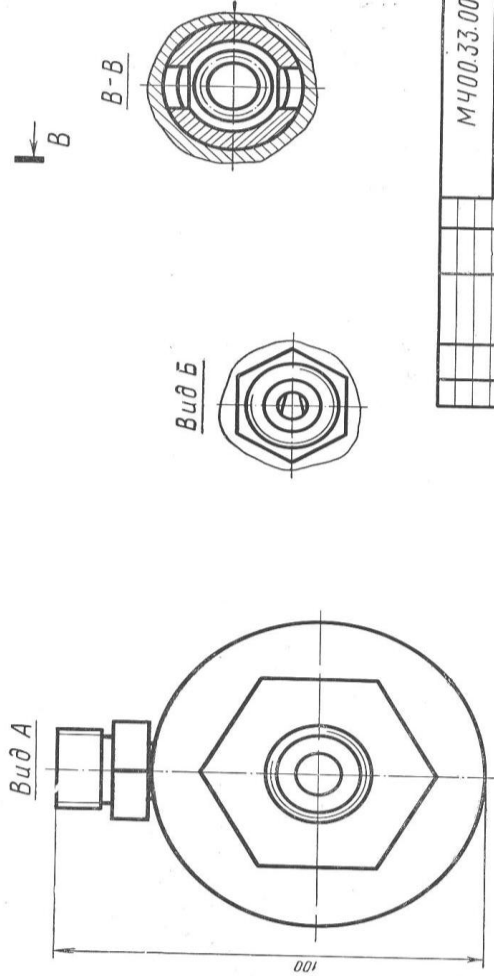
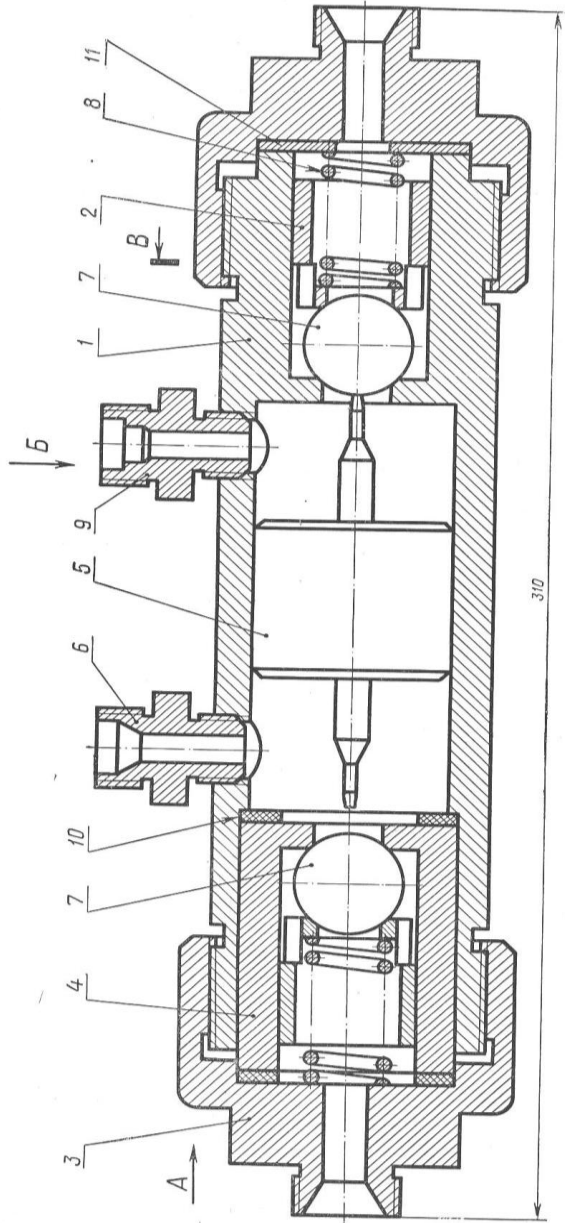
Формат	Зона	Поз.	Обозначение	Наименование	Кол.	Примечание
22			МЧ00.33.00.00.СБ	<b>Документация</b> Сборочный чертеж		
				<b>Детали</b>		
12		1	МЧ00.33.00.01	Корпус	1	
11		2	МЧ00.33.00.02	Седло	2	
12		3	МЧ00.33.00.03	Штуцер	2	
11		4	МЧ00.33.00.04	Цилиндр	1	
11		5	МЧ00.33.00.05	Золотник	1	
11		6	МЧ00.33.00.06	Штуцер	1	
11		7	МЧ00.33.00.07	Клапан	2	
11		8	МЧ00.33.00.08	Пружина	2	
11		9	МЧ00.33.00.09	Штуцер	1	
11		10	МЧ00.33.00.10	Прокладка	2	
11		11	МЧ00.33.00.11	Прокладка	1	

Гидрозамок представляет собой гидравлический управляемый обратный клапан, применяемый для запираания рабочих полостей гидроцилиндров.

Принцип работы гидрозамка следующий. Предположим, что правая магистраль гидрозамка связана с рабочей (поршневой) полостью гидроцилиндра, а левая — со штоковой полостью гидроцилиндра. Тогда масло под давлением, идущее в поршневую полость через канал штуцера поз. 9, сместит в корпусе поз. 1 золотник поз. 5 влево и откроет обратный левый клапан поз. 7, через который масло из штоковой полости гидроцилиндра будет выходить через штуцер поз. 6 на слив. Одновременно открывается правый обратный клапан поз. 7, и масло через него поступает в поршневую полость гидроцилиндра. При прекращении доступа жидкости в гидрозамок золотник поз. 5 возвратится в нейтральное положение и оба обратных клапана под действием пружин поз. 8 и давления масла со стороны поршневой и штоковой полостей гидроцилиндра закроются, фиксируя поршень гидроцилиндра в заданном положении.

Материал деталей поз. 1, 3 и 7 — сталь 15Л-I ГОСТ 977—65, деталей поз. 2, 4, 5 и 9 — БрОЦС 3-12-5 ГОСТ 613—65, детали поз. 8 — сталь 65Г ГОСТ 1050—74.

М400.33.00.00.СБ



М400.33.00.00.СБ		Лист	Масса	Масштаб
Гидрозамок		9		1:1
Сборочный чертёж		Лист	Листов	1
Изм.	Лист	Исполн.	Дата	
Проект	Исполн.	Дата		
Консульт.	Исполн.	Дата		
Чертёж	Исполн.	Дата		
Примеч.	Исполн.	Дата		

Рис. 45

Состав и описание сборочной единицы рис. 45

Формат	Зона	Поз.	Обозначение	Наименование	Кол.	Примечание
22			МЧ00.33.00.00.СБ	<b>Документация</b> Сборочный чертеж		
				<b>Детали</b>		
12		1	МЧ00.33.00.01	Корпус	1	
11		2	МЧ00.33.00.02	Седло	2	
12		3	МЧ00.33.00.03	Штуцер	2	
11		4	МЧ00.33.00.04	Цилиндр	1	
11		5	МЧ00.33.00.05	Золотник	1	
11		6	МЧ00.33.00.06	Штуцер	1	
11		7	МЧ00.33.00.07	Клапан	2	
11		8	МЧ00.33.00.08	Пружина	2	
11		9	МЧ00.33.00.09	Штуцер	1	
11		10	МЧ00.33.00.10	Прокладка	2	
11		11	МЧ00.33.00.11	Прокладка	1	

Гидрозамок представляет собой гидравлический управляемый обратный клапан, применяемый для запираания рабочих полостей гидроцилиндров.

Принцип работы гидрозамка следующий. Предположим, что правая магистраль гидрозамка связана с рабочей (поршневой) полостью гидроцилиндра, а левая — со штоковой полостью гидроцилиндра. Тогда масло под давлением, идущее в поршневую полость через канал штуцера поз. 9, сместит в корпусе поз. 1 золотник поз. 5 влево и откроет обратный левый клапан поз. 7, через который масло из штоковой полости гидроцилиндра будет выходить через штуцер поз. 6 на слив. Одновременно открывается правый обратный клапан поз. 7, и масло через него поступает в поршневую полость гидроцилиндра. При прекращении доступа жидкости в гидрозамок золотник поз. 5 возвратится в нейтральное положение и оба обратных клапана под действием пружин поз. 8 и давления масла со стороны поршневой и штоковой полостей гидроцилиндра закроются, фиксируя поршень гидроцилиндра в заданном положении.

Материал деталей поз. 1, 3 и 7 — сталь 15Л-I ГОСТ 977—65, деталей поз. 2, 4, 5 и 9 — БрОЦС 3-12-5 ГОСТ 613—65, детали поз. 8 — сталь 65Г ГОСТ 1050—74.



Формат	Зона	Поз.	Обозначение	Наименование	Кол.	Примечание
22			МЧ00.36.00.00.СБ	<b>Документация</b> Сборочный чертеж		
				<b>Детали</b>		
12		1	МЧ00.36.00.01	Корпус	1	
12		2	МЧ00.36.00.02	Цилиндр	1	
12		3	МЧ00.36.00.03	Крышка	1	
11		4	МЧ00.36.00.04	Седло	1	
11		5	МЧ00.36.00.05	Конус	1	
11		6	МЧ00.36.00.06	Клапан	1	
11		7	МЧ00.36.00.07	Гайка	1	
11		8	МЧ00.36.00.08	Тарелка	1	
11		9	МЧ00.36.00.09	Пружина	1	
11		10	МЧ00.36.00.10	Прокладка	1	
11		11	МЧ00.36.00.11	Прокладка	1	

В гидравлических системах, где необходимо свободно пропускать жидкость только в одном направлении, применяют обратные клапаны.

Клапан имеет запорный элемент, состоящий из деталей поз. 6, 8 и 9. Под действием избыточного давления жидкости, поступающей через отверстия в деталях поз. 4, 1 и 5, клапан поз. 6 отходит и пропускает жидкость в полость корпуса поз. 1 и далее в магистраль. При прекращении подачи жидкость обратно из полости корпуса поз. 1 пройти не может, так как пружина поз. 9 возвратит клапан поз. 6 в исходное положение.

Материалы деталей поз. 1—4 — сталь 15Л-1 ГОСТ 977—65, деталей поз. 5—8 — Ст5 ГОСТ 380—71, детали поз. 9 — сталь 65Г ГОСТ 1050—74.



Состав и описание сборочной единицы рис. 46

Формат	Зона	Поз.	Обозначение	Наименование	Кол.	Примечание
22			МЧ00.36.00.00.СБ	<b>Документация</b> Сборочный чертеж		
				<b>Детали</b>		
12		1	МЧ00.36.00.01	Корпус	1	
12		2	МЧ00.36.00.02	Цилиндр	1	
12		3	МЧ00.36.00.03	Крышка	1	
11		4	МЧ00.36.00.04	Седло	1	
11		5	МЧ00.36.00.05	Конус	1	
11		6	МЧ00.36.00.06	Клапан	1	
11		7	МЧ00.36.00.07	Гайка	1	
11		8	МЧ00.36.00.08	Тарелка	1	
11		9	МЧ00.36.00.09	Пружина	1	
11		10	МЧ00.36.00.10	Прокладка	1	
11		11	МЧ00.36.00.11	Прокладка	1	

В гидравлических системах, где необходимо свободно пропускать жидкость только в одном направлении, применяют обратные клапаны.

Клапан имеет запорный элемент, состоящий из деталей поз. 6, 8 и 9. Под действием избыточного давления жидкости, поступающей через отверстия в деталях поз. 4, 1 и 5, клапан поз. 6 отходит и пропускает жидкость в полость корпуса поз. 1 и далее в магистраль. При прекращении подачи жидкость обратно из полости корпуса поз. 1 пройти не может, так как пружина поз. 9 возвратит клапан поз. 6 в исходное положение.

Материалы деталей поз. 1—4 — сталь 15Л-1 ГОСТ 977—65, деталей поз. 5—8 — Ст5 ГОСТ 380—71, детали поз. 9 — сталь 65Г ГОСТ 1050—74.

# К ЗАДАНИЮ №7

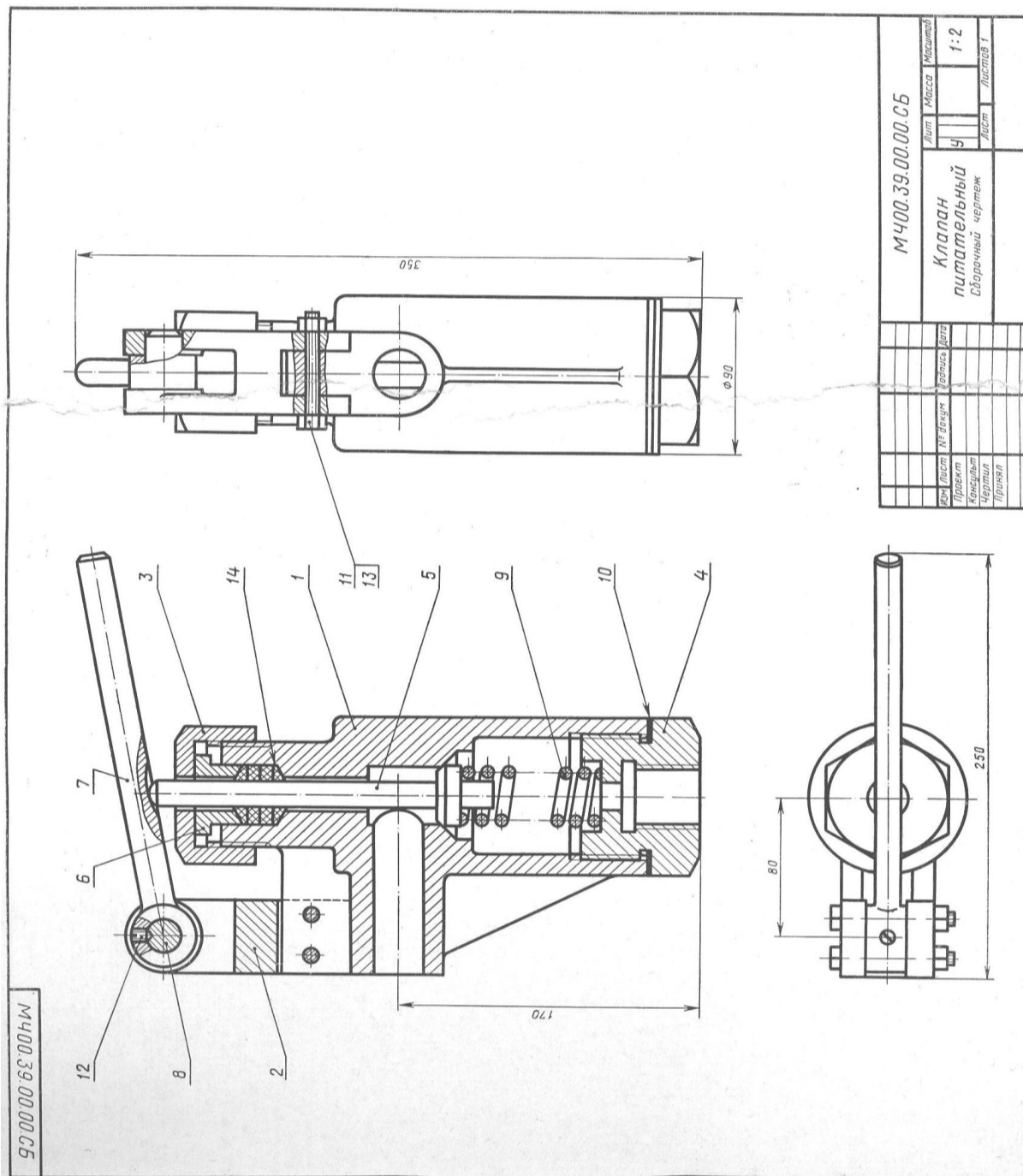


Рис. 47



Состав и описание сборочной единицы рис. 47

Формат	Зона	Поз.	Обозначение	Наименование	Кол.	Примечание
22			МЧ00.39.00.00.СБ	<b>Документация</b> Сборочный чертеж		
				<b>Детали</b>		
12		1	МЧ00.39.00.01	Корпус	1	
11		2	МЧ00.39.00.02	Вилка	1	
11		3	МЧ00.39.00.03	Гайка	1	
12		4	МЧ00.39.00.04	Пробка	1	
11		5	МЧ00.39.00.05	Клапан	1	
11		6	МЧ00.39.00.06	Втулка	1	
11		7	МЧ00.39.00.07	Рычаг	1	
11		8	МЧ00.39.00.08	Ось	1	
11		9	МЧ00.39.00.09	Пружина	1	
11		10	МЧ00.39.00.10	Прокладка	1	
				<b>Стандартные изделия</b>		
		11		Болт М8×60.58 ГОСТ 7798—70	2	
		12		Винт М6×14.58 ГОСТ 1476—64	1	
		13		Гайка М8.5 ГОСТ 5915—70	2	
		14		Кольцо 16×28 МН 5396—64	4	

Клапан предназначен для свободного периодического пропуска воды в одном направлении. Для этого необходимо нажать рычаг поз. 7, который, поворачиваясь около оси поз. 8, опустит вниз клапан поз. 5. Вследствие этого коническая поверхность клапана, плотно притертая к коническому гнезду внутри корпуса поз. 1, отойдет от гнезда и откроет проход для воды. Пружина поз. 9 при этом будет сжиматься. После снятия усилия с рычага поз. 7 пружина разожмется и клапан поз. 5 закроет отверстие в корпусе поз. 1. В месте выхода клапана поз. 5 из корпуса поз. 1 предусмотрено сальниковое уплотнение из колец поз. 14. Кольца поджимают втулкой поз. 6 и гайкой поз. 3.

Материалы деталей поз. 1—4 — сталь 15Л-1 ГОСТ 977—65, деталей поз. 5—8 — Ст5 ГОСТ 380—71, детали поз. 9 — сталь 65Г ГОСТ 1050—74.

# К ЗАДАНИЮ №8

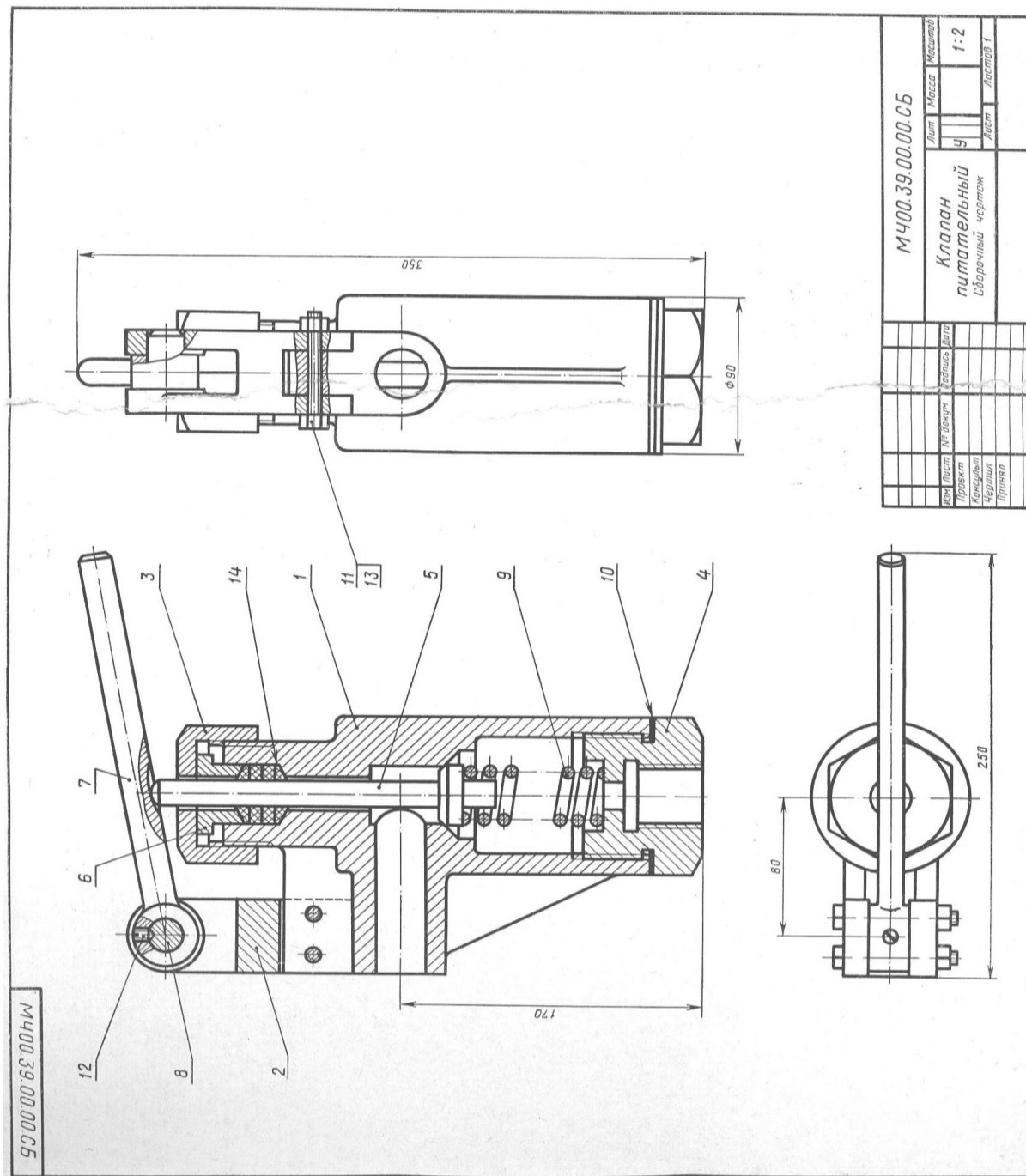


Рис. 47

Состав и описание сборочной единицы рис. 47

Формат	Зона	Поз.	Обозначение	Наименование	Кол.	Примечание
22			МЧ00.39.00.00.СБ	<b>Документация</b> Сборочный чертеж		
				<b>Детали</b>		
12		1	МЧ00.39.00.01	Корпус	1	
11		2	МЧ00.39.00.02	Вилка	1	
11		3	МЧ00.39.00.03	Гайка	1	
12		4	МЧ00.39.00.04	Пробка	1	
11		5	МЧ00.39.00.05	Клапан	1	
11		6	МЧ00.39.00.06	Втулка	1	
11		7	МЧ00.39.00.07	Рычаг	1	
11		8	МЧ00.39.00.08	Ось	1	
11		9	МЧ00.39.00.09	Пружина	1	
11		10	МЧ00.39.00.10	Прокладка	1	
				<b>Стандартные изделия</b>		
		11		Болт М8×60.58 ГОСТ 7798—70	2	
		12		Винт М6×14.58 ГОСТ 1476—64	1	
		13		Гайка М8.5 ГОСТ 5915—70	2	
		14		Кольцо 16×28 МН 5396—64	4	

Клапан предназначен для свободного периодического пропуска воды в одном направлении. Для этого необходимо нажать рычаг поз. 7, который, поворачиваясь около оси поз. 8, опустит вниз клапан поз. 5. Вследствие этого коническая поверхность клапана, плотно притертая к коническому гнезду внутри корпуса поз. 1, отойдет от гнезда и откроет проход для воды. Пружина поз. 9 при этом будет сжиматься. После снятия усилия с рычага поз. 7 пружина разожмется и клапан поз. 5 закроет отверстие в корпусе поз. 1. В месте выхода клапана поз. 5 из корпуса поз. 1 предусмотрено сальниковое уплотнение из колец поз. 14. Кольца поджимают втулкой поз. 6 и гайкой поз. 3.

Материалы деталей поз. 1—4 — сталь 15Л-1 ГОСТ 977—65, деталей поз. 5—8 — Ст5 ГОСТ 380—71, детали поз. 9 — сталь 65Г ГОСТ 1050—74.

# ЗАДАНИЕ К БИЛЕТУ №9

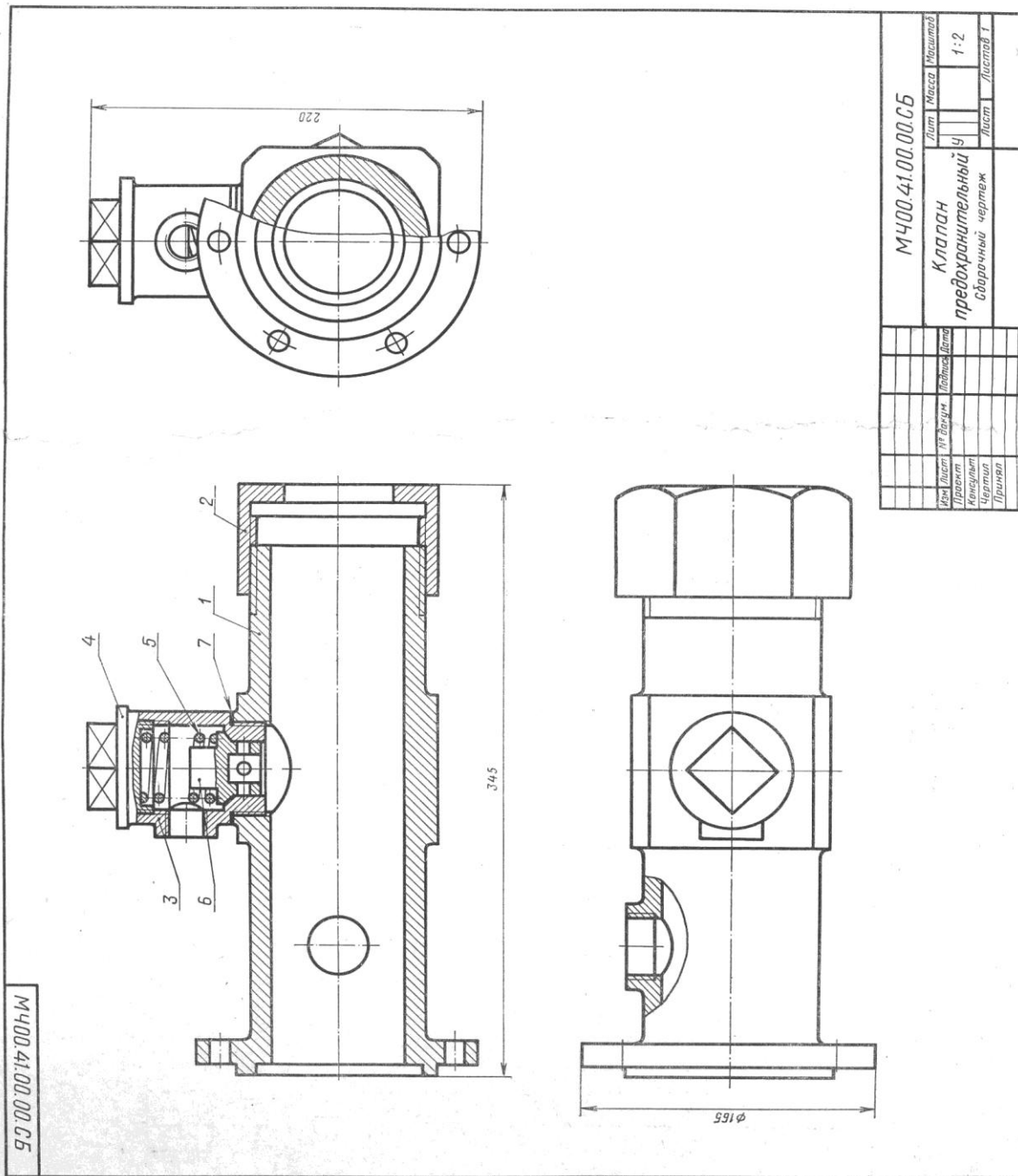


Рис. 48

Формат	Зона	Поз.	Обозначение	Наименование	Кол.	Примечание
22			МЧ00.41.00.00.СБ	Документация Сборочный чертеж		
				Детали		
12		1	МЧ00.41.00.01	Корпус	1	
11		2	МЧ00.41.00.02	Гайка	1	
11		3	МЧ00.41.00.03	Цилиндр	1	
11		4	МЧ00.41.00.04	Крышка	1	
11		5	МЧ00.41.00.05	Пружина	1	
11		6	МЧ00.41.00.06	Клапан	1	
11		7	МЧ00.41.00.07	Прокладка	1	

Предохранительный клапан ставится на трубопроводах, по которым проходит жидкость или газ под давлением. В данном случае корпус поз. 1 является частью трубопровода.

При давлении газа или жидкости, превышающем допускаемую величину, клапан поз. 6 поднимается, сжимая пружину поз. 5. При этом газ или жидкость выпускается через боковые отверстия клапана поз. 6 и цилиндра поз. 3.

При нормальном давлении пружина поджимает клапан поз. 6 к седлу цилиндра поз. 3.

Материал деталей поз. 1—4 и 6 — сталь 20Л-I ГОСТ 977—65, детали 5 — сталь 65Г ГОСТ 1050—74, детали поз. 7 — картон прокладочный А2 ГОСТ 9347—60.

# К ЗАДАНИЮ № 10

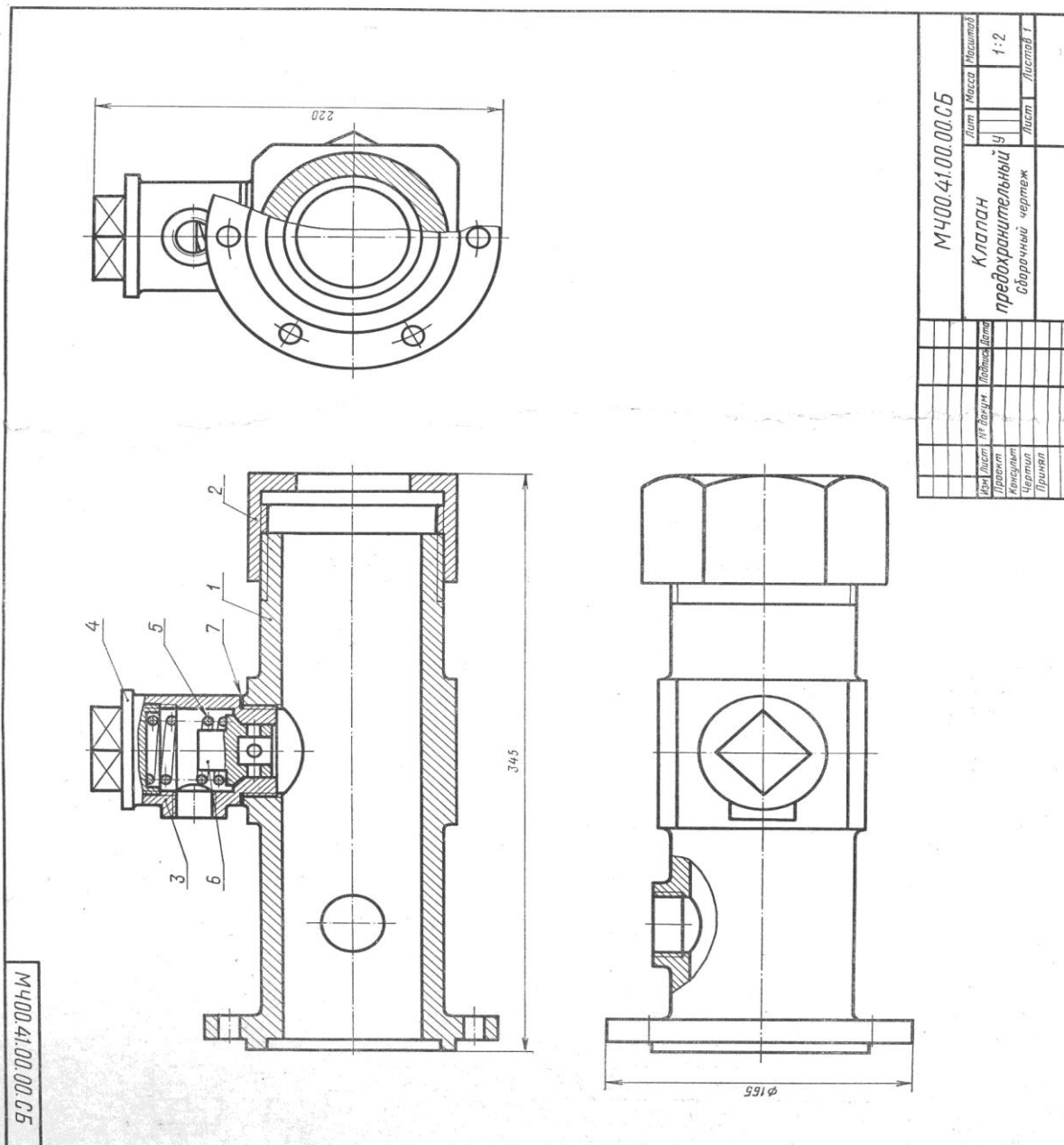


Рис. 48

## Состав и описание сборочной единицы рис. 48

Формат	Зона	Поз.	Обозначение	Наименование	Кол.	Примечание
22			МЧ00.41.00.00.СБ	<p><b>Документация</b></p> <p>Сборочный чертеж</p> <p><b>Детали</b></p>		
12		1	МЧ00.41.00.01	Корпус	1	
11		2	МЧ00.41.00.02	Гайка	1	
11		3	МЧ00.41.00.03	Цилиндр	1	
11		4	МЧ00.41.00.04	Крышка	1	
11		5	МЧ00.41.00.05	Пружина	1	
11		6	МЧ00.41.00.06	Клапан	1	
11		7	МЧ00.41.00.07	Прокладка	1	

Предохранительный клапан ставится на трубопроводах, по которым проходит жидкость или газ под давлением. В данном случае корпус поз. 1 является частью трубопровода.

При давлении газа или жидкости, превышающем допускаемую величину, клапан поз. 6 поднимается, сжимая пружину поз. 5. При этом газ или жидкость выпускается через боковые отверстия клапана поз. 6 и цилиндра поз. 3.

При нормальном давлении пружина поджимает клапан поз. 6 к седлу цилиндра поз. 3.

Материал деталей поз. 1—4 и 6 — сталь 20Л-I ГОСТ 977—65, детали 5 — сталь 65Г ГОСТ 1050—74, детали поз. 7 — картон прокладочный А2 ГОСТ 9347—60.

# К ЗАДАНИЮ № 11

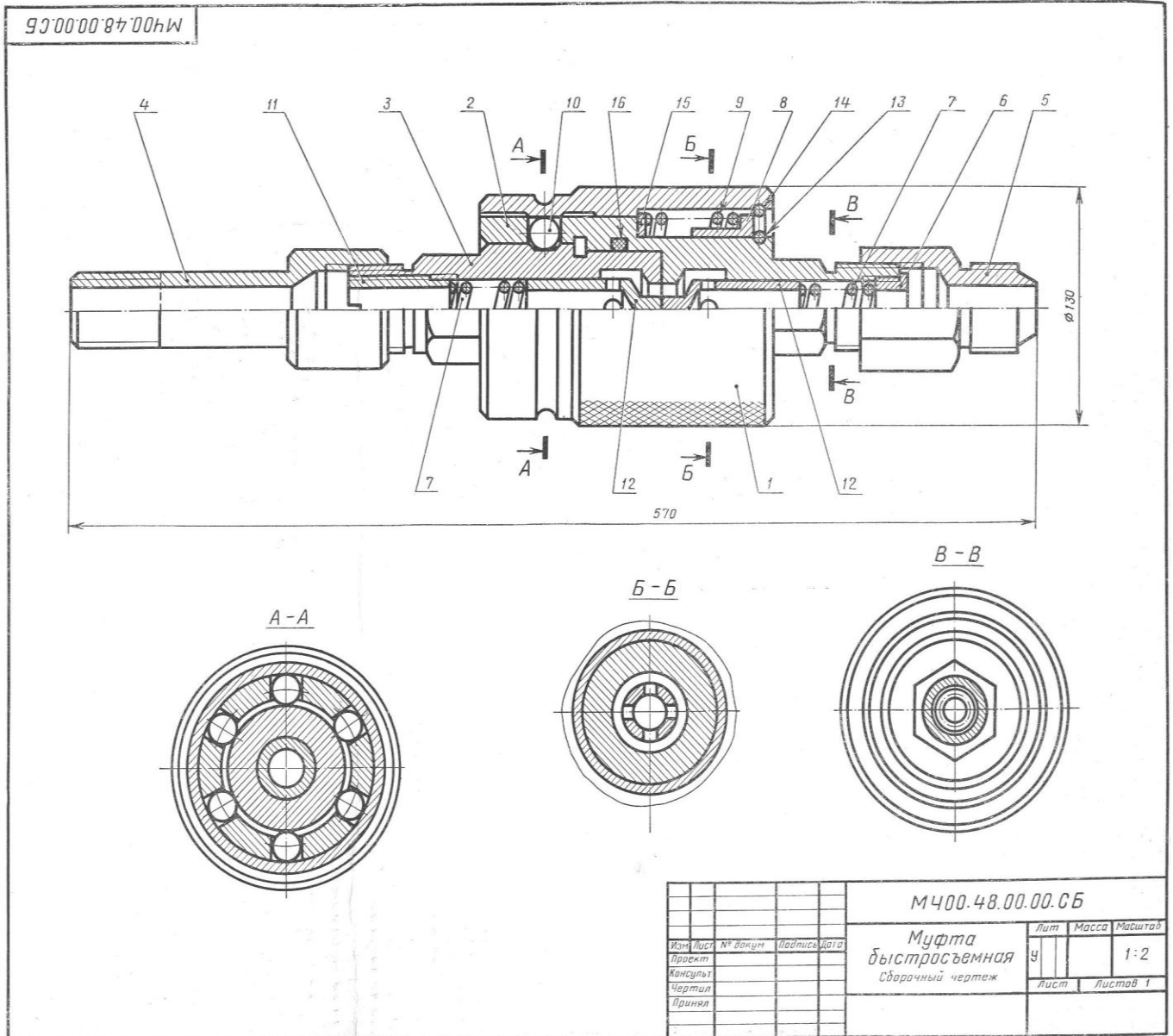


Рис. 49



## Состав и описание сборочной единицы рис. 49

Формат	Зона	Поз.	Обозначение	Наименование	Кол.	Примечание
22			МЧ00.48.00.00.СБ	<b>Документация</b> Сборочный чертеж		
				<b>Детали</b>		
12		1	МЧ00.48.00.01	Втулка	1	
12		2	МЧ00.48.00.02	Полумуфта наружная	1	
12		3	МЧ00.48.00.03	Полумуфта внутренняя	1	
11		4	МЧ00.48.00.04	Штуцер	1	
11		5	МЧ00.48.00.05	Штуцер	1	
11		6	МЧ00.48.00.06	Втулка	1	
11		7	МЧ00.48.00.07	Пружина	2	
11		8	МЧ00.48.00.08	Втулка	1	
11		9	МЧ00.48.00.09	Пружина	1	
11		10	МЧ00.48.00.10	Шарик	6	
11		11	МЧ00.48.00.11	Втулка	1	
11		12	МЧ00.48.00.12	Клапан	2	
11		13	МЧ00.48.00.13	Кольцо	1	
11		14	МЧ00.48.00.14	Кольцо	1	
11		15	МЧ00.48.00.15	Шайба	1	
				<b>Стандартные изделия</b>		
		16		Кольцо ИИ-75-65-1 ГОСТ 9833—73	1	

Быстросъемная муфта предназначена для соединения и разъединения труб гидравлических систем. Она состоит из двух полумуфт. Полумуфта поз. 3 соединяется со станочным приспособлением через переходной штуцер поз. 4. Полумуфта поз. 2 присоединяется к гидроприводу через переходной штуцер поз. 5. Полумуфта поз. 3 имеет для шариков поз. 10 трапециндальную проточку на наружном диаметре. Внутри этой полумуфты расположен клапан поз. 12 с цилиндрическим выступом на торце и пружиной поз. 7. На полумуфте поз. 2 надета втулка поз. 1, имеющая накатку на наружной поверхности. Втулка удерживается пружинными кольцами поз. 13 и 14, шайбой поз. 15 и втулкой поз. 8, которые распирает пружина поз. 9. В полумуфте поз. 2 расположены шесть шариков (в гнездах), а также уплотнительное резиновое кольцо поз. 16 и клапан поз. 12 с пружиной поз. 7, как и в полумуфте поз. 3.

Материал деталей поз. 1—6, 8, 11 и 15 — сталь 40 ГОСТ 1050—74, деталей поз. 7, 9, 13 и 14 — сталь 65Г ГОСТ 1050—74, деталей поз. 10 и 12 — сталь 45 ГОСТ 1050—74.

# К ЗАДАНИЮ № 12

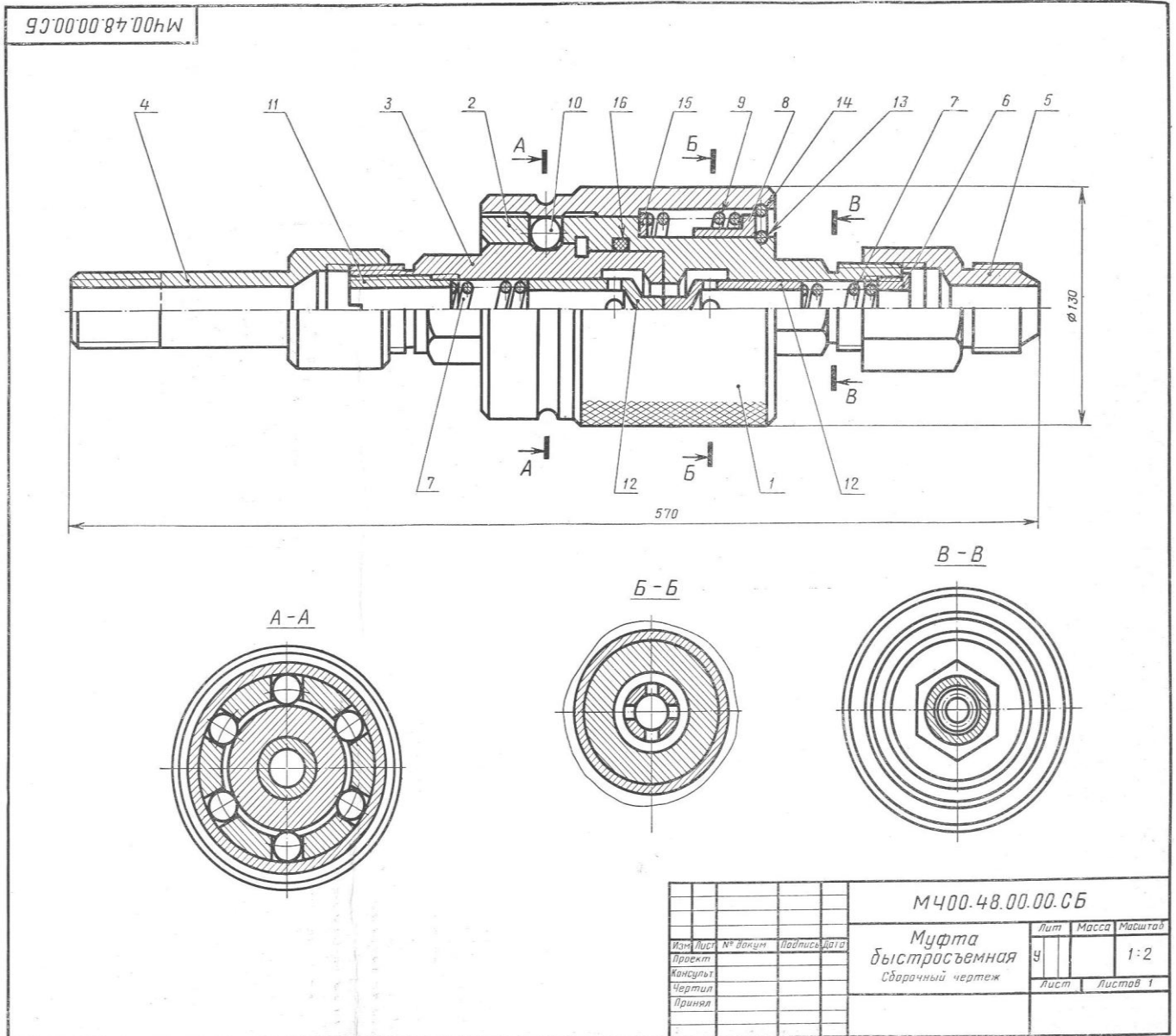


Рис. 49

## Состав и описание сборочной единицы рис. 49

Формат	Зона	Поз.	Обозначение	Наименование	Кол.	Примечание
22			МЧ00.48.00.00.СВ	<b>Документация</b> Сборочный чертеж		
				<b>Детали</b>		
12		1	МЧ00.48.00.01	Втулка	1	
12		2	МЧ00.48.00.02	Полумуфта наружная	1	
12		3	МЧ00.48.00.03	Полумуфта внутренняя	1	
11		4	МЧ00.48.00.04	Штуцер	1	
11		5	МЧ00.48.00.05	Штуцер	1	
11		6	МЧ00.48.00.06	Втулка	1	
11		7	МЧ00.48.00.07	Пружина	2	
11		8	МЧ00.48.00.08	Втулка	1	
11		9	МЧ00.48.00.09	Пружина	1	
11		10	МЧ00.48.00.10	Шарик	6	
11		11	МЧ00.48.00.11	Втулка	1	
11		12	МЧ00.48.00.12	Клапан	2	
11		13	МЧ00.48.00.13	Кольцо	1	
11		14	МЧ00.48.00.14	Кольцо	1	
11		15	МЧ00.48.00.15	Шайба	1	
				<b>Стандартные изделия</b>		
		16		Кольцо П1-75-65-1 ГОСТ 9833—73	1	

Быстросъемная муфта предназначена для соединения и разъединения труб гидравлических систем. Она состоит из двух полумуфт. Полумуфта поз. 3 соединяется со станочным приспособлением через переходной штуцер поз. 4. Полумуфта поз. 2 присоединяется к гидроприводу через переходной штуцер поз. 5. Полумуфта поз. 3 имеет для шариков поз. 10 трапецидальную проточку на наружном диаметре. Внутри этой полумуфты расположен клапан поз. 12 с цилиндрическим выступом на торце и пружиной поз. 7. На полумуфте поз. 2 надета втулка поз. 1, имеющая накатку на наружной поверхности. Втулка удерживается пружинными кольцами поз. 13 и 14, шайбой поз. 15 и втулкой поз. 8, которые распирает пружина поз. 9. В полумуфте поз. 2 расположены шесть шариков (в гнездах), а также уплотнительное резиновое кольцо поз. 16 и клапан поз. 12 с пружиной поз. 7, как и в полумуфте поз. 3.

Материал деталей поз. 1—6, 8, 11 и 15 — сталь 40 ГОСТ 1050—74, деталей поз. 7, 9, 13 и 14 — сталь 65Г ГОСТ 1050—74, деталей поз. 10 и 12 — сталь 45 ГОСТ 1050—74.

# К ЗАДАНИЮ № 13

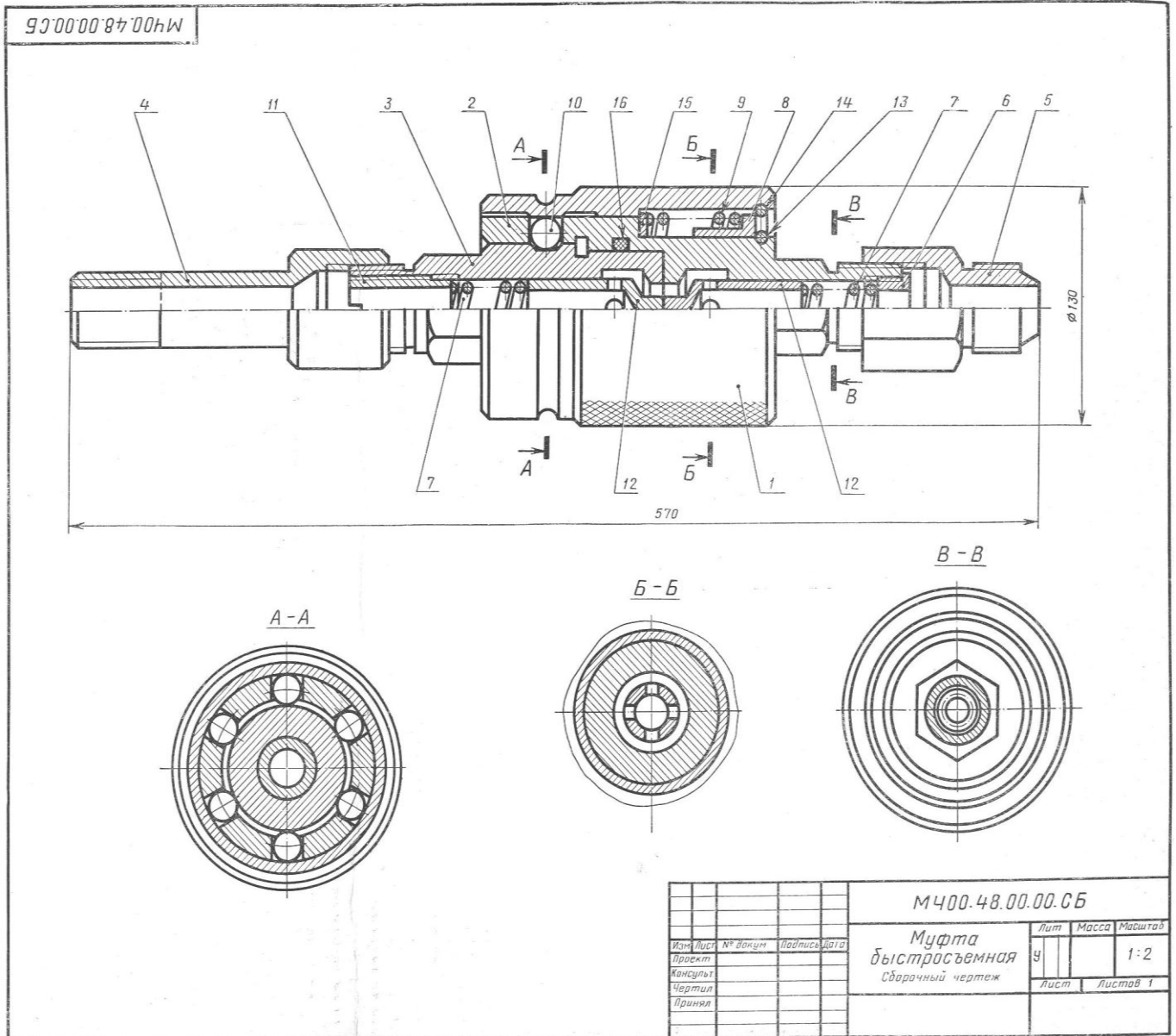


Рис. 50

## Состав и описание сборочной единицы рис. 50

Формат	Зона	Поз.	Обозначение	Наименование	Кол.	Примечание
22			МЧ00.48.00.00.СБ	<b>Документация</b> Сборочный чертеж		
				<b>Детали</b>		
12		1	МЧ00.48.00.01	Втулка	1	
12		2	МЧ00.48.00.02	Полумуфта наружная	1	
12		3	МЧ00.48.00.03	Полумуфта внутренняя	1	
11		4	МЧ00.48.00.04	Штуцер	1	
11		5	МЧ00.48.00.05	Штуцер	1	
11		6	МЧ00.48.00.06	Втулка	1	
11		7	МЧ00.48.00.07	Пружина	2	
11		8	МЧ00.48.00.08	Втулка	1	
11		9	МЧ00.48.00.09	Пружина	1	
11		10	МЧ00.48.00.10	Шарик	6	
11		11	МЧ00.48.00.11	Втулка	1	
11		12	МЧ00.48.00.12	Клапан	2	
11		13	МЧ00.48.00.13	Кольцо	1	
11		14	МЧ00.48.00.14	Кольцо	1	
11		15	МЧ00.48.00.15	Шайба	1	
				<b>Стандартные изделия</b>		
		16		Кольцо И1-75-65-1 ГОСТ 9833—73	1	

Быстросъемная муфта предназначена для соединения и разъединения труб гидравлических систем. Она состоит из двух полумуфт. Полумуфта поз. 3 соединяется со станочным приспособлением через переходной штуцер поз. 4. Полумуфта поз. 2 присоединяется к гидроприводу через переходной штуцер поз. 5. Полумуфта поз. 3 имеет для шариков поз. 10 трапецидальную проточку на наружном диаметре. Внутри этой полумуфты расположен клапан поз. 12 с цилиндрическим выступом на торце и пружиной поз. 7. На полумуфту поз. 2 надета втулка поз. 1, имеющая накатку на наружной поверхности. Втулка удерживается пружинными кольцами поз. 13 и 14, шайбой поз. 15 и втулкой поз. 8, которые распирает пружина поз. 9. В полумуфте поз. 2 расположены шесть шариков (в гнездах), а также уплотнительное резиновое кольцо поз. 16 и клапан поз. 12 с пружиной поз. 7, как и в полумуфте поз. 3.

Материал деталей поз. 1—6, 8, 11 и 15 — сталь 40 ГОСТ 1050—74, деталей поз. 7, 9, 13 и 14 — сталь 65Г ГОСТ 1050—74, деталей поз. 10 и 12 — сталь 45 ГОСТ 1050—74.

# К ЗАДАНИЮ № 14

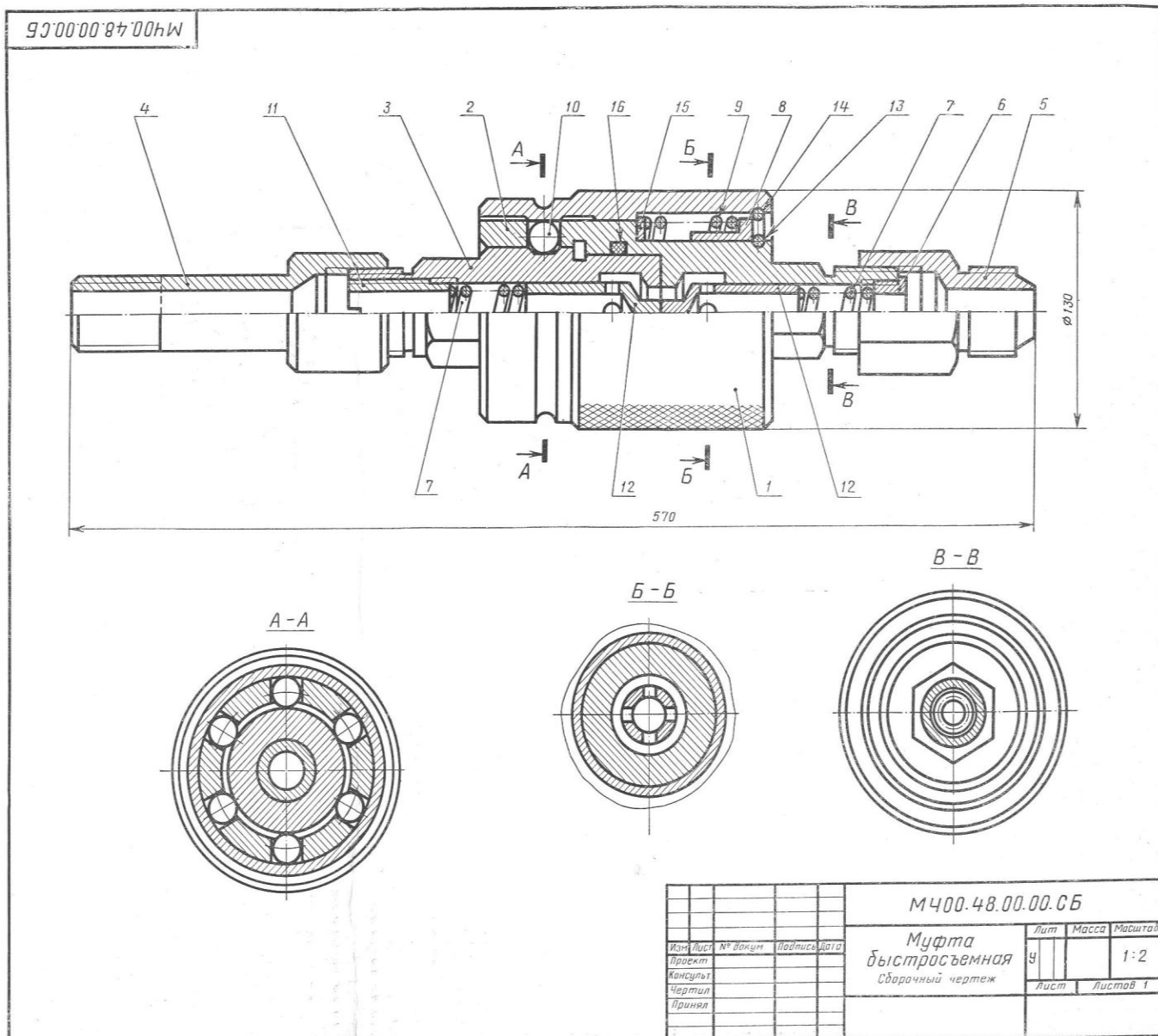


Рис. 50

## Состав и описание сборочной единицы рис. 50

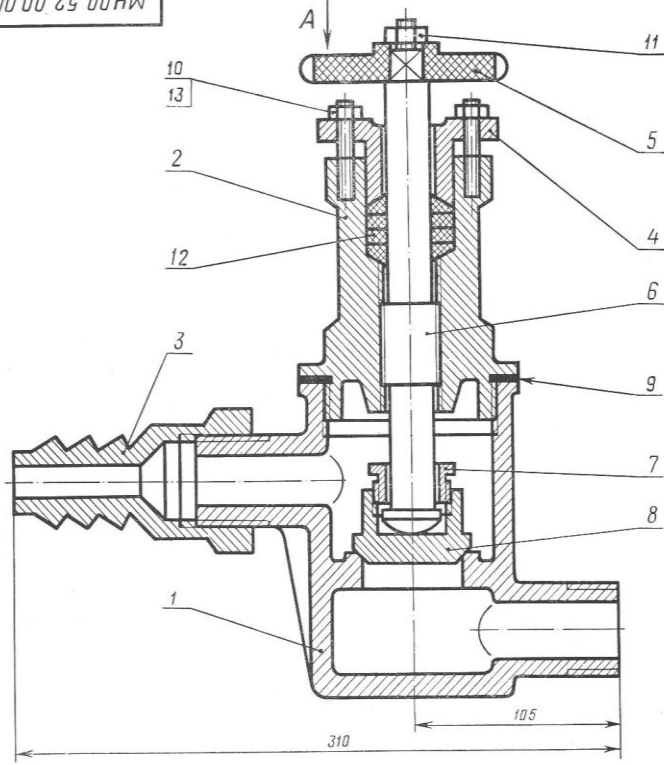
Формат	Зона	Поз.	Обозначение	Наименование	Кол.	Примечание
22			МЧ00.48.00.00.СБ	<b>Документация</b> Сборочный чертеж		
				<b>Детали</b>		
12		1	МЧ00.48.00.01	Втулка	1	
12		2	МЧ00.48.00.02	Полумуфта наружная	1	
12		3	МЧ00.48.00.03	Полумуфта внутренняя	1	
11		4	МЧ00.48.00.04	Штуцер	1	
11		5	МЧ00.48.00.05	Штуцер	1	
11		6	МЧ00.48.00.06	Втулка	1	
11		7	МЧ00.48.00.07	Пружина	2	
11		8	МЧ00.48.00.08	Втулка	1	
11		9	МЧ00.48.00.09	Пружина	1	
11		10	МЧ00.48.00.10	Шарик	6	
11		11	МЧ00.48.00.11	Втулка	1	
11		12	МЧ00.48.00.12	Клапан	2	
11		13	МЧ00.48.00.13	Кольцо	1	
11		14	МЧ00.48.00.14	Кольцо	1	
11		15	МЧ00.48.00.15	Шайба	1	
				<b>Стандартные изделия</b>		
		16		Кольцо ИИ-75-65-1 ГОСТ 9833—73	1	

Быстросъемная муфта предназначена для соединения и разъединения труб гидравлических систем. Она состоит из двух полумуфт. Полумуфта поз. 3 соединяется со станочным приспособлением через переходной штуцер поз. 4. Полумуфта поз. 2 присоединяется к гидроприводу через переходной штуцер поз. 5. Полумуфта поз. 3 имеет для шариков поз. 10 трапецидальную проточку на наружном диаметре. Внутри этой полумуфты расположен клапан поз. 12 с цилиндрическим выступом на торце и пружиной поз. 7. На полумуфте поз. 2 надета втулка поз. 1, имеющая накатку на наружной поверхности. Втулка удерживается пружинными кольцами поз. 13 и 14, шайбой поз. 15 и втулкой поз. 8, которые распирает пружина поз. 9. В полумуфте поз. 2 расположены шесть шариков (в гнездах), а также уплотнительное резиновое кольцо поз. 16 и клапан поз. 12 с пружиной поз. 7, как и в полумуфте поз. 3.

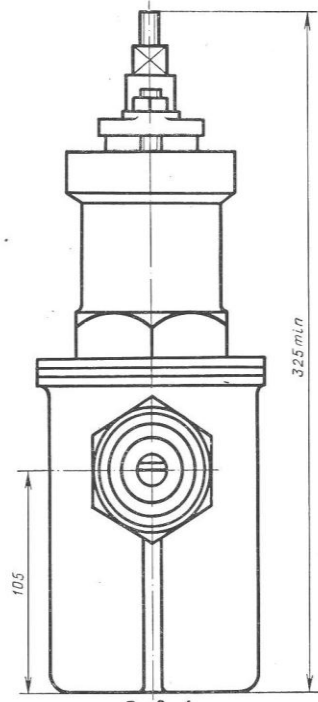
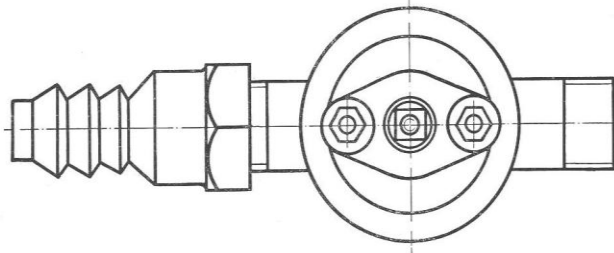
Материал деталей поз. 1—6, 8, 11 и 15 — сталь 40 ГОСТ 1050—74, деталей поз. 7, 9, 13 и 14 — сталь 65Г ГОСТ 1050—74, деталей поз. 10 и 12 — сталь 45 ГОСТ 1050—74.

# К ЗАДАНИЮ № 15

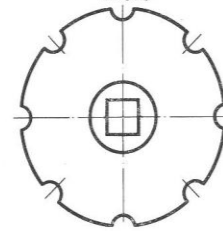
МЧ00.52.00.00.СБ



Маховичок поз. 5 не показан



Вид А  
Поз. 5



				МЧ00.52.00.00.СБ			
Изм.	Лист	№ докум.	Повпись	Дата	Лит	Масса	Масштаб
Проект					у		1:2
Консульт					Лист		Листов 1
Чертил							
Принял							
				Клапан Сборочный чертеж			

Рис. 51



## Состав и описание сборочной единицы рис. 51

Формат	Зона	Поз.	Обозначение	Наименование	Кол.	Приме- чание
22			МЧ00.52.00.00.СБ	<b>Документация</b> Сборочный чертеж		
				<b>Детали</b>		
12		1	МЧ00.52.00.01	Корпус	1	
11		2	МЧ00.52.00.02	Крышка	1	
11		3	МЧ00.52.00.03	Штуцер	1	
11		4	МЧ00.52.00.04	Фланец	1	
11		5	МЧ00.52.00.05	Маховичок	1	
11		6	МЧ00.52.00.06	Шпиндель	1	
11		7	МЧ00.52.00.07	Втулка	1	
11		8	МЧ00.52.00.08	Клапан	1	
11		9	МЧ00.52.00.09	Прокладка	1	
				<b>Стандартные изделия</b>		
		10		Гайка М8.5 ГОСТ 5915—70	2	
		11		Гайка М10.5 ГОСТ 5915—70	1	
		12		Кольцо 22×36 МН 5396—64	4	
		13		Шпилька М8×30 $\frac{10}{15}$ ГОСТ 11765—66	58 2	

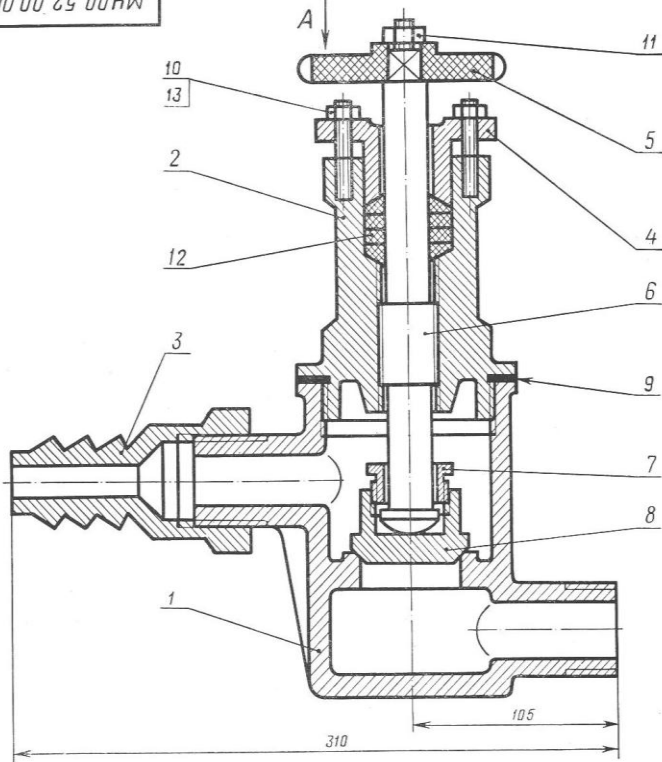
Клапан предназначен для пропускания жидкости. При вращении маховичка поз. 5 против часовой стрелки шпиндель поз. 6 с клапаном поз. 8 будет подниматься и пропускать жидкость. Для прекращения подачи жидкости маховичок необходимо вращать по часовой стрелке до отказа.

Для предупреждения утечки жидкости через зазоры между корпусом поз. 1 и деталями поз. 4 и 6 предусмотрено сальниковое уплотнение из колец поз. 12. Уплотнительные кольца поджимаются фланцем поз. 4, который крепится шпильками поз. 13 и гайками поз. 10. Для герметичности между корпусом поз. 1 и крышкой поз. 2 ставится прокладка поз. 9.

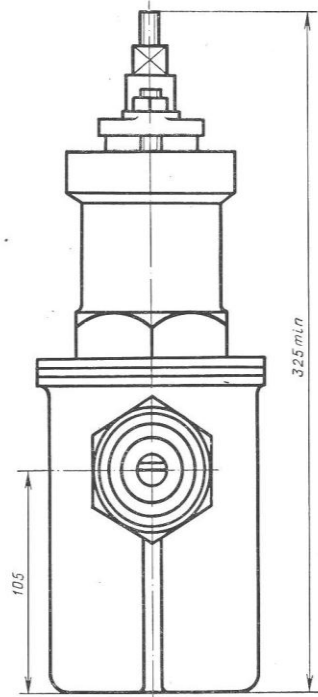
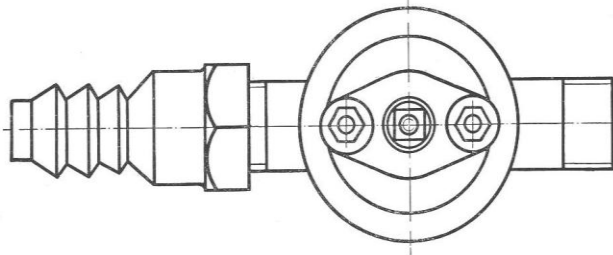
Материал деталей поз. 1—4 — СЧ 18-36 ГОСТ 1412—70, детали поз. 5 — винипласт ГОСТ 9639—71, деталей поз. 6—8 — сталь 40 ГОСТ 1050—74.

# К ЗАДАНИЮ № 16

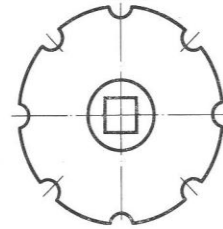
МЧ00.52.00.00.СБ



Маховичок поз. 5 не показан



Вид А  
Поз. 5



				МЧ00.52.00.00.СБ			
Изм.	Лист	№ докум.	Повпись	Дата	Лит	Масса	Масштаб
Проект					у		1:2
Консульт					Лист		Листов 1
Чертил							
Принял							
				Клапан Сборочный чертеж			

Рис. 51

## Состав и описание сборочной единицы рис. 51

Формат	Зона	Поз.	Обозначение	Наименование	Кол.	Примечание
22			МЧ00.52.00.00.СБ	<b>Документация</b>		
				Сборочный чертеж		
				<b>Детали</b>		
12		1	МЧ00.52.00.01	Корпус	1	
11		2	МЧ00.52.00.02	Крышка	1	
11		3	МЧ00.52.00.03	Штуцер	1	
11		4	МЧ00.52.00.04	Фланец	1	
11		5	МЧ00.52.00.05	Маховичок	1	
11		6	МЧ00.52.00.06	Шпиндель	1	
11		7	МЧ00.52.00.07	Втулка	1	
11		8	МЧ00.52.00.08	Клапан	1	
11		9	МЧ00.52.00.09	Прокладка	1	
				<b>Стандартные изделия</b>		
		10		Гайка М8.5 ГОСТ 5915—70	2	
		11		Гайка М10.5 ГОСТ 5915—70	1	
		12		Кольцо 22×36 МН 5396—64	4	
		13		Шпилька М8×30 $\frac{10}{15}$ 58 ГОСТ 11765—66	2	

Клапан предназначен для пропускания жидкости. При вращении маховичка поз. 5 против часовой стрелки шпиндель поз. 6 с клапаном поз. 8 будет подниматься и пропускать жидкость. Для прекращения подачи жидкости маховичок необходимо вращать по часовой стрелке до отказа.

Для предупреждения утечки жидкости через зазоры между корпусом поз. 1 и деталями поз. 4 и 6 предусмотрено сальниковое уплотнение из колец поз. 12. Уплотнительные кольца поджимаются фланцем поз. 4, который крепится шпильками поз. 13 и гайками поз. 10. Для герметичности между корпусом поз. 1 и крышкой поз. 2 ставится прокладка поз. 9.

Материал деталей поз. 1—4 — СЧ 18-36 ГОСТ 1412—70, детали поз. 5 — винипласт ГОСТ 9639—71, деталей поз. 6—8 — сталь 40 ГОСТ 1050—74.

# К ЗАДАНИЮ № 17

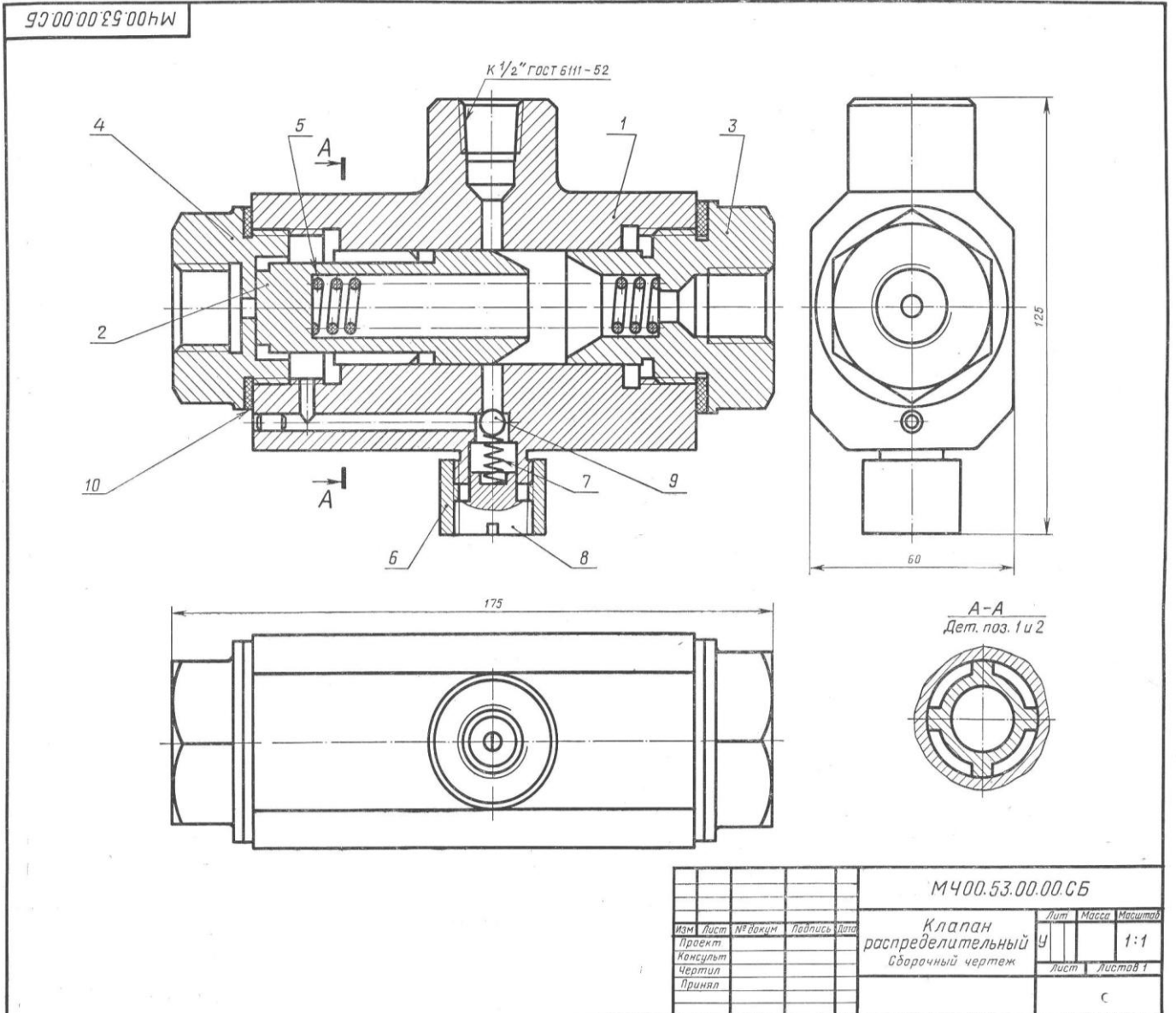


Рис. 52

## Состав и описание сборочной единицы рис. 52

Формат	Зона	Поз.	Обозначение	Наименование	Кол.	Примечание
22			МЧ00.53.00.00.СБ	Документация Сборочный чертеж		
				Детали		
12		1	МЧ00.53.00.01	Корпус	1	
11		2	МЧ00.53.00.02	Плунжер	1	
11		3	МЧ00.53.00.03	Крышка	1	
11		4	МЧ00.53.00.04	Крышка	1	
11		5	МЧ00.53.00.05	Пружина	1	
11		6	МЧ00.53.00.06	Втулка	1	
11		7	МЧ00.53.00.07	Пружина	1	
11		8	МЧ00.53.00.08	Пробка	1	
11		9	МЧ00.53.00.09	Шарик	1	
11		10	МЧ00.53.00.10	Прокладка	2	

Распределительный клапан предназначен для соединения гидравлических цилиндров низкого и высокого давления в усилителях последовательного действия, которые применяются в приводах станочных приспособлений.

Под действием пружины поз. 5 плунжер поз. 2 поджимается к крышке поз. 4. Перпендикулярно центральному отверстию в корпусе поз. 1 расположено отверстие с обратным шариковым клапаном поз. 9. Масло из цилиндра низкого давления через резьбовое отверстие крышки поз. 3 поступает в полость корпуса поз. 1 и далее через верхнее резьбовое отверстие в приспособление (для предварительного зажима обрабатываемой детали), а через обратный клапан поз. 9 и отверстия крышки поз. 4 в цилиндр высокого давления, пополняя утечки. В этом случае под давлением масла плунжер поз. 2 несколько смещается вправо. Для окончательного зажима детали в приспособлении масло поступает из цилиндра высокого давления через продольные канавки под плунжер поз. 2. Под давлением масла на торец плунжер перемещается вправо, сжимая пружину поз. 5. При этом конус плунжера плотно прилегает к конусному седлу крышки поз. 3, разделяя цилиндры низкого и высокого давления. Масло из цилиндра высокого давления через продольные канавки плунжера поз. 2 и верхнее резьбовое отверстие корпуса поз. 1 поступает в гидросистему приспособления. При освобождении обрабатываемой детали от зажима масло возвращается в цилиндры низкого и высокого давления. При этом плунжер поз. 2 под действием пружины поз. 5 возвращается в исходное положение.

Материал деталей поз. 1, 2, 3, 4 — сталь 25Л-1 ГОСТ 977—65, деталей поз. 6, 8 и 9 — сталь 45 ГОСТ 1050—74, деталей поз. 5 и 7 — сталь 65Г ГОСТ 1050—74.

# К ЗАДАНИЮ № 18

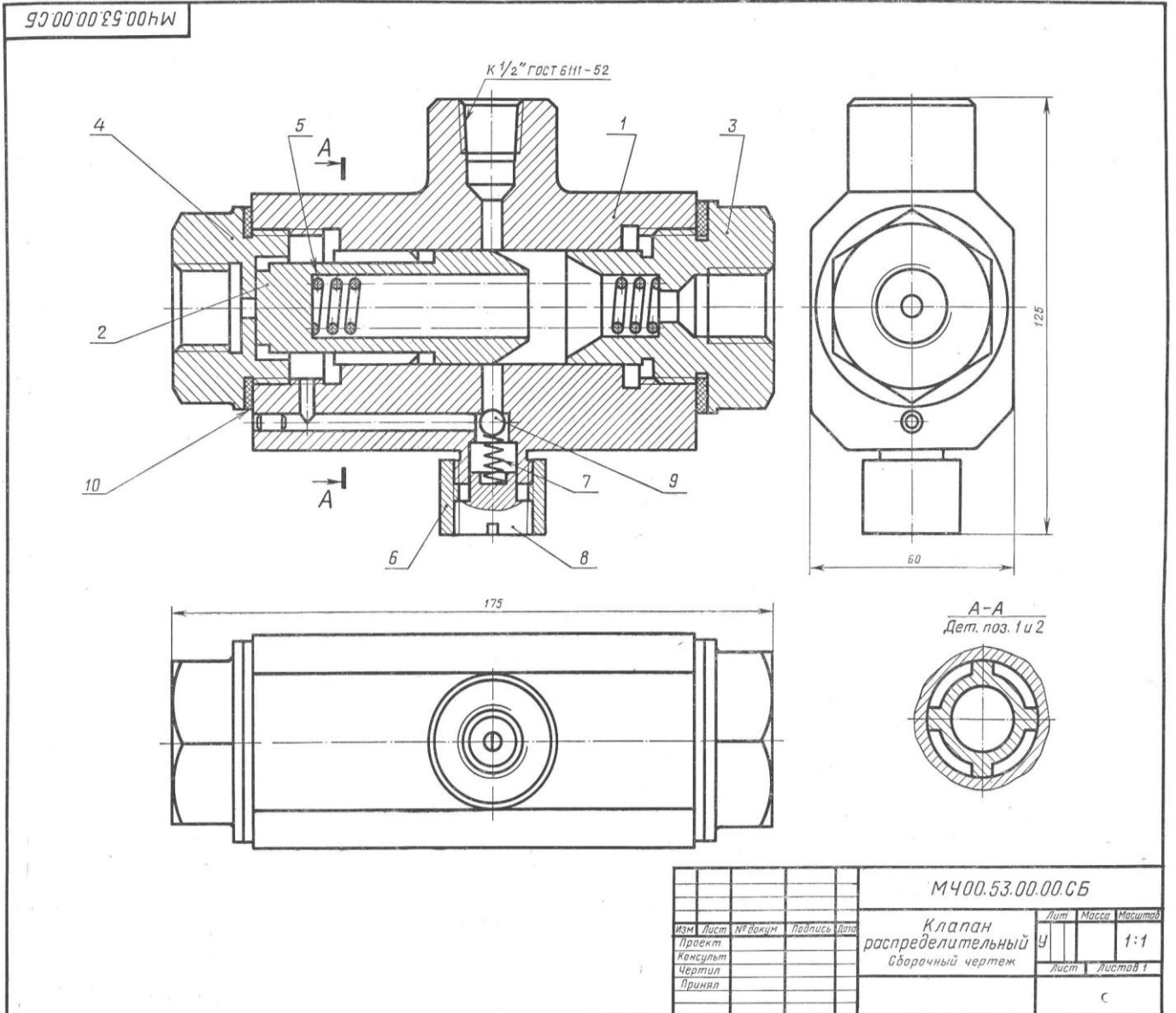


Рис. 52

## Состав и описание сборочной единицы рис. 52

Формат	Зона	Поз.	Обозначение	Наименование	Кол.	Примечание
22			МЧ00.53.00.00.СБ	<b>Документация</b> Сборочный чертеж		
				<b>Детали</b>		
12		1	МЧ00.53.00.01	Корпус	1	
11		2	МЧ00.53.00.02	Плунжер	1	
11		3	МЧ00.53.00.03	Крышка	1	
11		4	МЧ00.53.00.04	Крышка	1	
11		5	МЧ00.53.00.05	Пружина	1	
11		6	МЧ00.53.00.06	Втулка	1	
11		7	МЧ00.53.00.07	Пружина	1	
11		8	МЧ00.53.00.08	Пробка	1	
11		9	МЧ00.53.00.09	Шарик	1	
11		10	МЧ00.53.00.10	Прокладка	2	

Распределительный клапан предназначен для соединения гидравлических цилиндров низкого и высокого давления в усилителях последовательного действия, которые применяются в приводах станочных приспособлений.

Под действием пружины поз. 5 плунжер поз. 2 поджимается к крышке поз. 4. Перпендикулярно центральному отверстию в корпусе поз. 1 расположено отверстие с обратным шариковым клапаном поз. 9. Масло из цилиндра низкого давления через резьбовое отверстие крышки поз. 3 поступает в полость корпуса поз. 1 и далее через верхнее резьбовое отверстие в приспособление (для предварительного зажима обрабатываемой детали), а через обратный клапан поз. 9 и отверстия крышки поз. 4 в цилиндр высокого давления, пополняя утечки. В этом случае под давлением масла плунжер поз. 2 несколько смещается вправо. Для окончательного зажима детали в приспособлении масло поступает из цилиндра высокого давления через продольные канавки под плунжер поз. 2. Под давлением масла на торец плунжера перемещается вправо, сжимая пружину поз. 5. При этом конус плунжера плотно прилегает к конусному седлу крышки поз. 3, разделяя цилиндры низкого и высокого давления. Масло из цилиндра высокого давления через продольные канавки плунжера поз. 2 и верхнее резьбовое отверстие корпуса поз. 1 поступает в гидросистему приспособления. При освобождении обрабатываемой детали от зажима масло возвращается в цилиндры низкого и высокого давления. При этом плунжер поз. 2 под действием пружины поз. 5 возвращается в исходное положение.

Материал деталей поз. 1, 2, 3, 4 — сталь 25Л-1 ГОСТ 977—65, деталей поз. 6, 8 и 9 — сталь 45 ГОСТ 1050—74, деталей поз. 5 и 7 — сталь 65Г ГОСТ 1050—74.

# К ЗАДАНИЮ № 19

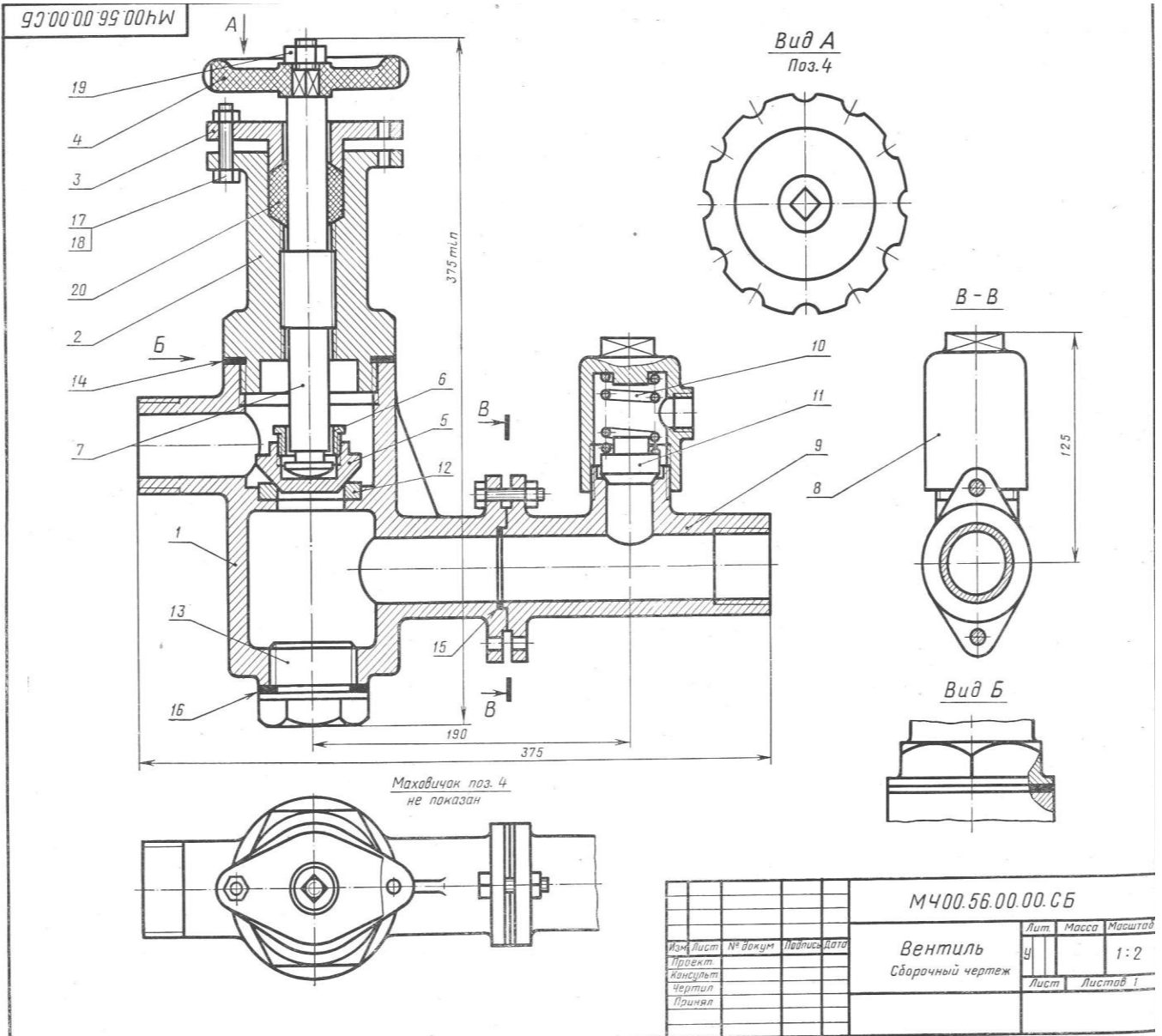


Рис. 53



## Состав и описание сборочной единицы рис. 53

Формат	Зона	Поз.	Обозначение	Наименование	Кол.	Примечание
22			МЧ00.56.00.00.СБ	<b>Документация</b> Сборочный чертеж		
				<b>Детали</b>		
12		1	МЧ00.56.00.01	Корпус	1	
12		2	МЧ00.56.00.02	Крышка	1	
11		3	МЧ00.56.00.03	Фланец	1	
11		4	МЧ00.56.00.04	Маховичок	1	
11		5	МЧ00.56.00.05	Клапан	1	
11		6	МЧ00.56.00.06	Втулка	1	
12		7	МЧ00.56.00.07	Винт	1	
11		8	МЧ00.56.00.08	Колпак	1	
12		9	МЧ00.56.00.09	Тройник	1	
11		10	МЧ00.56.00.10	Пружина	1	
11		11	МЧ00.56.00.11	Клапан	1	
11		12	МЧ00.56.00.12	Седло	1	
11		13	МЧ00.56.00.13	Пробка	1	
11		14	МЧ00.56.00.14	Прокладка	1	
11		15	МЧ00.56.00.15	Прокладка	1	
11		16	МЧ00.56.00.16	Прокладка	1	
				<b>Стандартные изделия</b>		
		17		Болт М8×35.58 ГОСТ 7798—70	4	
		18		Гайка М8.5 ГОСТ 5915—70	4	
		19		Гайка М14.5 ГОСТ 5915—70	1	
				<b>Материал</b>		
		20		Набивка асбестоплетеная АПР ГОСТ 5152—66		

Вентиль предназначен для изменения расхода жидкости (или пара), проходящей по трубопроводу (от котла), а также для периодического отключения одной части трубопровода от другой.

При вращении маховичка поз. 4 влево винт поз. 7 поднимается. На конце винта поз. 7 расположен клапан поз. 5, который будет открывать отверстие седла поз. 12. При этом жидкость или пар начнет переходить из нижней горизонтальной трубы в верхнюю. Для предотвращения утечки жидкости или пара между крышкой поз. 2 и винтом поз. 7 предусмотрено сальниковое уплотнение поз. 20, которое поджимается фланцем поз. 3. Для герметичности между корпусом поз. 1 и крышкой поз. 2, а также между корпусом и тройником поз. 9 имеются прокладки поз. 14 и 15.

На тройнике поз. 9 установлен предохранительный клапан, который служит для выпуска жидкости или пара при избыточном давлении (в котле). При повышенном давлении жидкости (или пара) клапан поз. 11 поднимается, сжимая пружину поз. 10. При этом избыток жидкости (или пара) выходит через образовавшуюся между клапаном поз. 11 и тройником поз. 9 щель и боковое отверстие колпака поз. 8.

При снижении давления до нормальной величины пружина прижмет клапан поз. 11 к седлу тройника поз. 9, и выпуск жидкости (или пара) прекратится.

Материал деталей поз. 1, 2, 8 и 9 — СЧ 15-32 ГОСТ 1412—70, деталей поз. 3, 5—7 и 11—13 — Ст5 ГОСТ 380—71, детали поз. 4 — винипласт ГОСТ 9639—71, детали поз. 10 — сталь 657 ГОСТ 1050—74.

# К ЗАДАНИЮ № 20

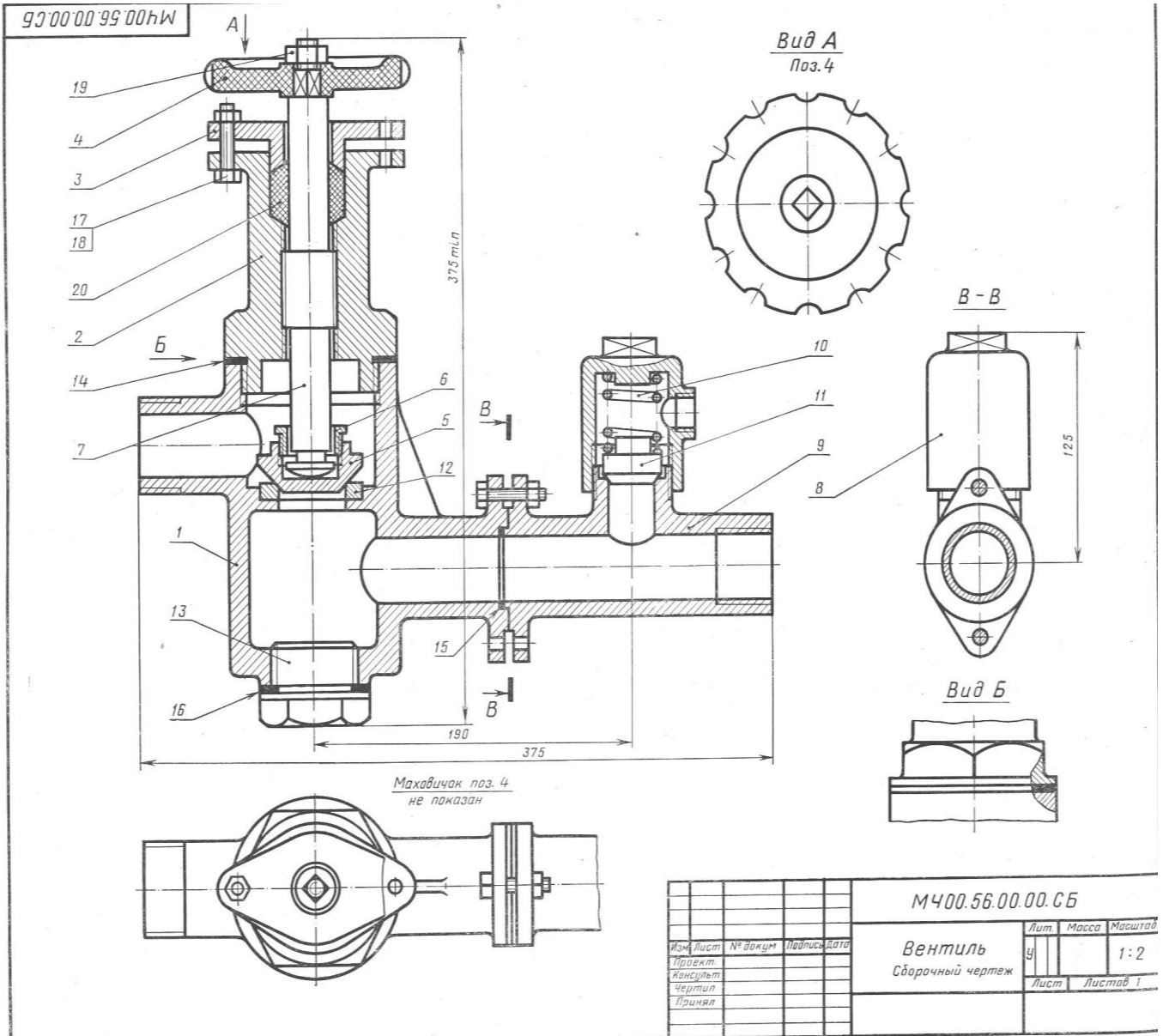


Рис. 53

## Состав и описание сборочной единицы рис. 53

Формат	Зона	Поз.	Обозначение	Наименование	Кол.	Приме- чание
22			МЧ00.56.00.00.СБ	<b>Документация</b> Сборочный чертеж		
				<b>Детали</b>		
12		1	МЧ00.56.00.01	Корпус	1	
12		2	МЧ00.56.00.02	Крышка	1	
11		3	МЧ00.56.00.03	Фланец	1	
11		4	МЧ00.56.00.04	Маховичок	1	
11		5	МЧ00.56.00.05	Клапан	1	
11		6	МЧ00.56.00.06	Втулка	1	
12		7	МЧ00.56.00.07	Винт	1	
11		8	МЧ00.56.00.08	Колпак	1	
12		9	МЧ00.56.00.09	Тройник	1	
11		10	МЧ00.56.00.10	Пружина	1	
11		11	МЧ00.56.00.11	Клапан	1	
11		12	МЧ00.56.00.12	Седло	1	
11		13	МЧ00.56.00.13	Пробка	1	
11		14	МЧ00.56.00.14	Прокладка	1	
11		15	МЧ00.56.00.15	Прокладка	1	
11		16	МЧ00.56.00.16	Прокладка	1	
				<b>Стандартные изделия</b>		
		17		Болт М8×35.58 ГОСТ 7798—70	4	
		18		Гайка М8.5 ГОСТ 5915—70	4	
		19		Гайка М14.5 ГОСТ 5915—70	1	
				<b>Материал</b>		
		20		Набивка асбестоплетеная АПР ГОСТ 5152—66		

Вентиль предназначен для изменения расхода жидкости (или пара), проходящей по трубопроводу (от котла), а также для периодического отключения одной части трубопровода от другой.

При вращении маховичка поз. 4 влево винт поз. 7 поднимается. На конце винта поз. 7 расположен клапан поз. 5, который будет открывать отверстие седла поз. 12. При этом жидкость или пар начнет переходить из нижней горизонтальной трубы в верхнюю. Для предотвращения утечки жидкости или пара между крышкой поз. 2 и винтом поз. 7 предусмотрено сальниковое уплотнение поз. 20, которое поджимается фланцем поз. 3. Для герметичности между корпусом поз. 1 и крышкой поз. 2, а также между корпусом и тройником поз. 9 имеются прокладки поз. 14 и 15.

На тройнике поз. 9 установлен предохранительный клапан, который служит для выпуска жидкости или пара при избыточном давлении (в котле). При повышенном давлении жидкости (или пара) клапан поз. 11 поднимается, сжимая пружину поз. 10. При этом избыток жидкости (или пара) выходит через образовавшуюся между клапаном поз. 11 и тройником поз. 9 щель и боковое отверстие колпака поз. 8.

При снижении давления до нормальной величины пружина прижмет клапан поз. 11 к седлу тройника поз. 9, и выпуск жидкости (или пара) прекратится.

Материал деталей поз. 1, 2, 8 и 9 — СЧ 15-32 ГОСТ 1412—70, деталей поз. 3, 5—7 и 11—13 — Ст5 ГОСТ 380—71, детали поз. 4 — винипласт ГОСТ 9639—71, детали поз. 10 — сталь 657 ГОСТ 1050—74.

# К ЗАДАНИЮ № 21

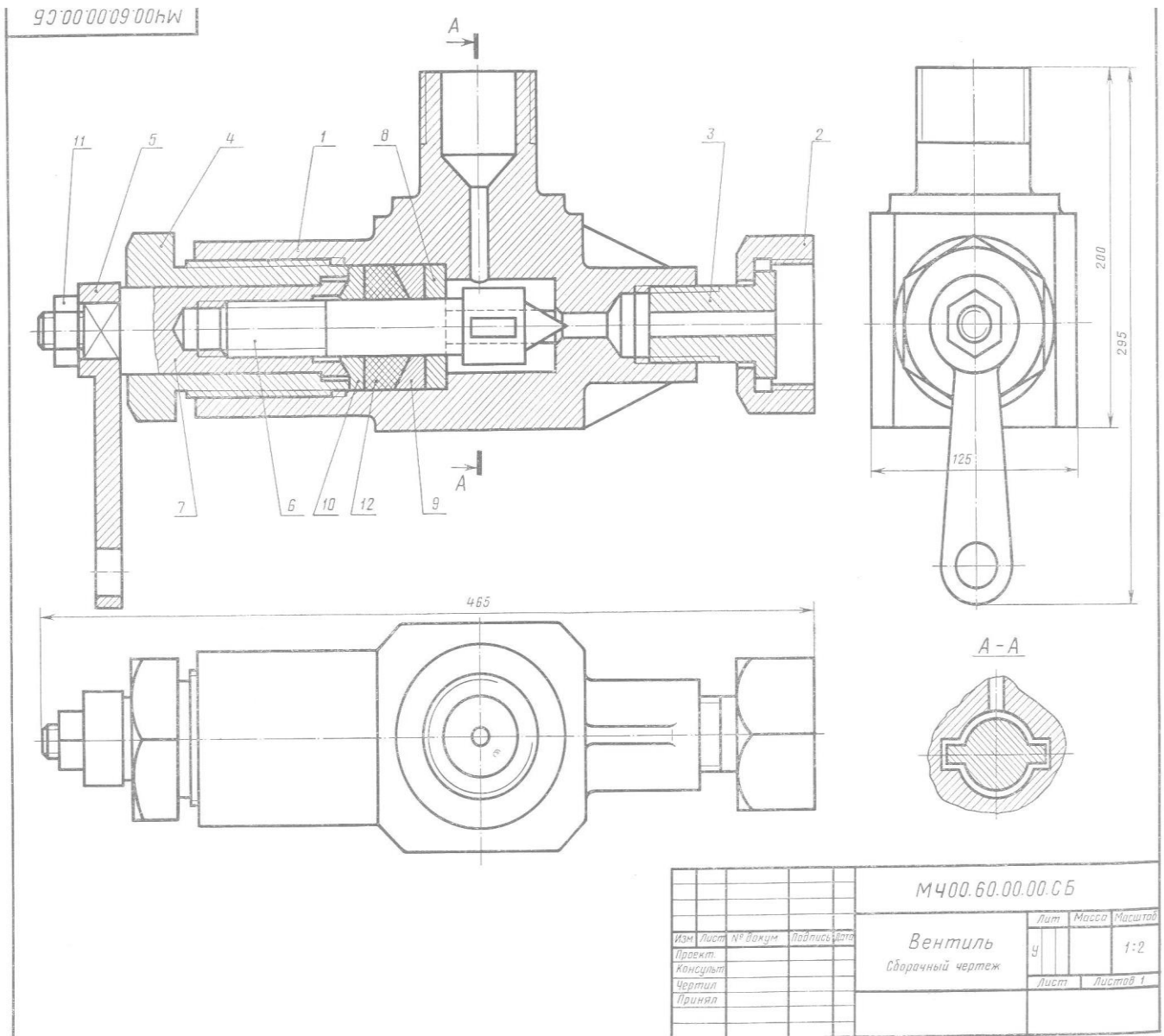


Рис. 54

## Состав и описание сборочной единицы рис. 54

Формат	Зона	Поз.	Обозначение	Наименование	Кол.	Примечание
22			МЧ00.60.00.00.СБ	<b>Документация</b> Сборочный чертеж		
				<b>Детали</b>		
12		1	МЧ00.60.00.01	Корпус	1	
11		2	МЧ00.60.00.02	Гайка	1	
11		3	МЧ00.60.00.03	Втулка	1	
11		4	МЧ00.60.00.04	Гайка	1	
11		5	МЧ00.60.00.05	Рукоятка	1	
11		6	МЧ00.60.00.06	Клапан	1	
11		7	МЧ00.60.00.07	Гайка клапана	1	
11		8	МЧ00.60.00.08	Шайба	1	
11		9	МЧ00.60.00.09	Кольцо	1	
11		10	МЧ00.60.00.10	Кольцо	1	
				<b>Стандартные изделия</b>		
		11		Гайка М20.5 ГОСТ 5915—70	1	
		12		Набивка асбестоплетеная АПР ГОСТ 5152—66	1	

Вентиль данной конструкции применяется для регулирования давления выпуска газа из баллона (вентилем можно поддерживать приблизительно постоянным давление газа на выходе, но значительно меньшим, чем в баллоне), так как по мере расхода газа давление в баллоне понижается.

Скорость и давление газа зависят от величины зазора между коническим концом клапана поз. 6 и отверстием в корпусе поз. 1. Зазор можно изменять вращением гайки клапана поз. 7, которая перемещает вдоль оси клапан поз. 6. Вращательному движению клапана препятствуют два выступа на цилиндрической части клапана. Эти выступы входят в соответствующие пазы внутри корпуса поз. 1.

Корпус поз. 1 верхним резьбовым выступом крепится в горловине баллона. Втулка поз. 3 с гайкой поз. 2 предназначены для соединения вентиля с трубопроводом, по которому газ поступает к химическому аппарату.

Для устранения утечки газа в вентиль вмонтировано сальниковое устройство, состоящее из набивки поз. 12 и уплотнительных колец поз. 9 и 10, которые поджимаются специальной гайкой поз. 4.

Материал деталей поз. 1, 2, 6 и 7 — сталь 15Л-1 ГОСТ 977—65, деталей поз. 3—5, 8 и 9 — сталь 20 ГОСТ 1050—74.

# К ЗАДАНИЮ № 22

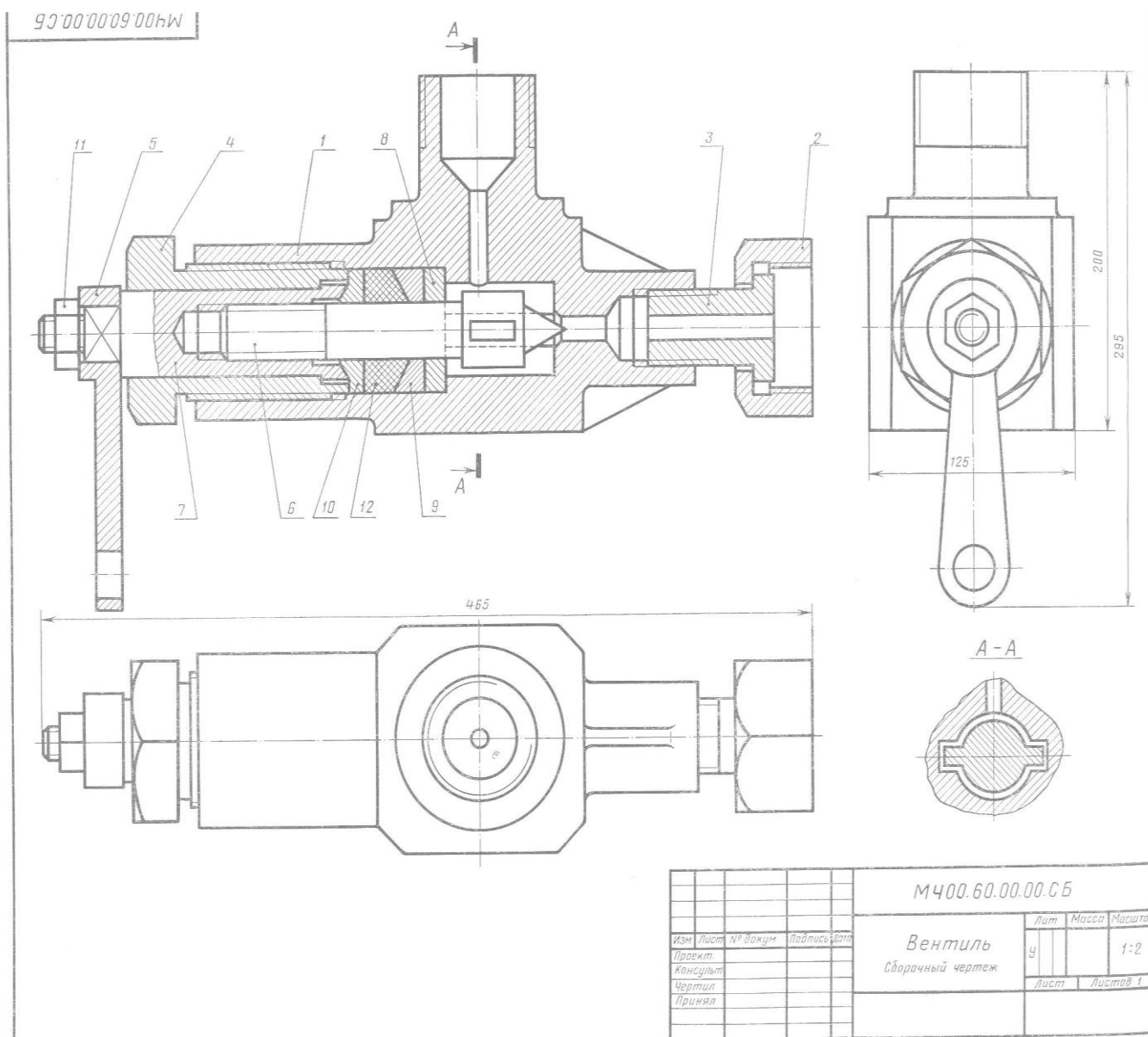


Рис. 54

## Состав и описание сборочной единицы рис. 54

Формат	Зона	Поз.	Обозначение	Наименование	Кол.	Приме- чание
22			МЧ00.60.00.00.СБ	<b>Документация</b> Сборочный чертеж		
				<b>Детали</b>		
12		1	МЧ00.60.00.01	Корпус	1	
11		2	МЧ00.60.00.02	Гайка	1	
11		3	МЧ00.60.00.03	Втулка	1	
11		4	МЧ00.60.00.04	Гайка	1	
11		5	МЧ00.60.00.05	Рукоятка	1	
11		6	МЧ00.60.00.06	Клапан	1	
11		7	МЧ00.60.00.07	Гайка клапана	1	
11		8	МЧ00.60.00.08	Шайба	1	
11		9	МЧ00.60.00.09	Кольцо	1	
11		10	МЧ00.60.00.10	Кольцо	1	
				<b>Стандартные изделия</b>		
		11		Гайка М20.5 ГОСТ 5915—70	1	
		12		Набивка асбестоплетеная АПР ГОСТ 5152—66	1	

Вентиль данной конструкции применяется для регулирования давления выпуска газа из баллона (вентилем можно поддерживать приблизительно постоянным давление газа на выходе, но значительно меньшим, чем в баллоне), так как по мере расхода газа давление в баллоне понижается.

Скорость и давление газа зависят от величины зазора между коническим концом клапана поз. 6 и отверстием в корпусе поз. 1. Зазор можно изменять вращением гайки клапана поз. 7, которая перемещает вдоль оси клапан поз. 6. Вращательному движению клапана препятствуют два выступа на цилиндрической части клапана. Эти выступы входят в соответствующие пазы внутри корпуса поз. 1.

Корпус поз. 1 верхним резьбовым выступом крепится в горловине баллона. Втулка поз. 3 с гайкой поз. 2 предназначены для соединения вентиля с трубопроводом, по которому газ поступает к химическому аппарату.

Для устранения утечки газа в вентиль вмонтировано сальниковое устройство, состоящее из набивки поз. 12 и уплотнительных колец поз. 9 и 10, которые поджимаются специальной гайкой поз. 4.

Материал деталей поз. 1, 2, 6 и 7 — сталь 15Л-1 ГОСТ 977—65, деталей поз. 3—5, 8 и 9 — сталь 20 ГОСТ 1050—74.





## Состав и описание сборочной единицы рис. 55

Формат	Зона	Поз.	Обозначение	Наименование	Кол.	Приме- чание
22			МЧ00.62.00.00.СБ	<b>Документация</b> Сборочный чертеж		
				<b>Детали</b>		
12		1	МЧ00.62.00.01	Корпус	1	
12		2	МЧ00.62.00.02	Стойка	1	
11		3	МЧ00.62.00.03	Втулка	1	
11		4	МЧ00.62.00.04	Маховичок	1	
11		5	МЧ00.62.00.05	Гайка	1	
11		6	МЧ00.62.00.06	Шайба	1	
11		7	МЧ00.62.00.07	Клапан	1	
11		8	МЧ00.62.00.08	Втулка	1	
11		9	МЧ00.62.00.09	Винт	1	
				<b>Стандартные изделия</b>		
		10		Гайка М16.5 ГОСТ 5915—70	1	
		11		Винт 2М6×20.58 ГОСТ 1491—72	1	
		12		Винт М8×16.58 ГОСТ 1477—64	1	
		13		Штифт 8С <sub>4</sub> ×36 ГОСТ 3128—70	2	
				<b>Материал</b>		
		14		Набивка асбестоплетеная АПР ГОСТ 5152—66	1	

Клапан используют для изменения давления или скорости движения жидкости по трубопроводу. При вращении маховичка поз. 4 винт поз. 9 с клапаном поз. 7 поднимается вверх, пропуская нужное количество жидкости. Внутри корпуса поз. 1 запрессовано седло поз. 8 клапана поз. 7. Конический конец клапана поз. 7 плотно притерт к конической поверхности седла поз. 8. На чертеже клапан изображен закрытым, жидкость через клапан не проходит. От провертывания втулка поз. 3 закрепляется в стойке поз. 2 винтом поз. 11. Клапан поз. 7 соединен с винтом поз. 9 двумя штифтами поз. 13. Для предупреждения утечки жидкости через зазоры, образованные между корпусом поз. 1 и деталями поз. 5, 6 и 9 предусмотрено сальниковое уплотнение. Оно состоит из шайбы поз. 6 и войлочных колец поз. 14, которые уплотняются прижимной гайкой поз. 5.

Материалы деталей поз. 1 и 2 — СЧ 15-32 ГОСТ 1412—70, деталей поз. 3 и 5—9 — сталь 45 ГОСТ 1050—74, детали поз. 4 — винипласт ГОСТ 9639—71.

# К ЗАДАНИЮ № 24

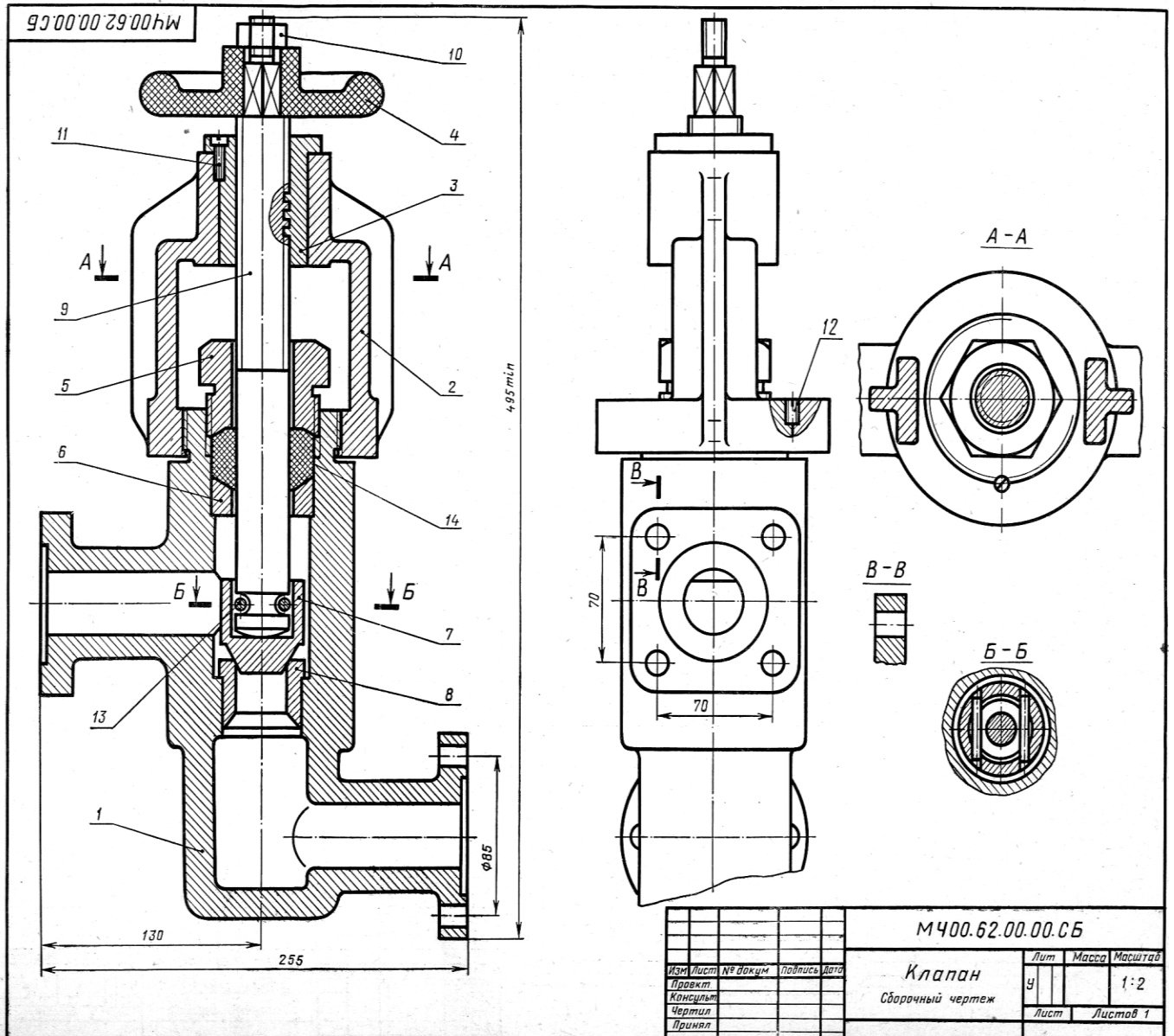


Рис. 55

## Состав и описание сборочной единицы рис. 55

Формат	Зона	Поз.	Обозначение	Наименование	Кол.	Приме- чание
22			МЧ00.62.00.00.СБ	<b>Документация</b> Сборочный чертеж		
				<b>Детали</b>		
12		1	МЧ00.62.00.01	Корпус	1	
12		2	МЧ00.62.00.02	Стойка	1	
11		3	МЧ00.62.00.03	Втулка	1	
11		4	МЧ00.62.00.04	Маховичок	1	
11		5	МЧ00.62.00.05	Гайка	1	
11		6	МЧ00.62.00.06	Шайба	1	
11		7	МЧ00.62.00.07	Клапан	1	
11		8	МЧ00.62.00.08	Втулка	1	
11		9	МЧ00.62.00.09	Винт	1	
				<b>Стандартные изделия</b>		
		10		Гайка М16.5 ГОСТ 5915—70	1	
		11		Винт 2М6×20.58 ГОСТ 1491—72	1	
		12		Винт М8×16.58 ГОСТ 1477—64	1	
		13		Штифт 8С <sub>1</sub> ×36 ГОСТ 3128—70	2	
				<b>Материал</b>		
		14		Набивка асбестоплетеная АПР ГОСТ 5152—66	1	

Клапан используют для изменения давления или скорости движения жидкости по трубопроводу. При вращении маховичка поз. 4 винт поз. 9 с клапаном поз. 7 поднимается вверх, пропуская нужное количество жидкости. Внутри корпуса поз. 1 запрессовано седло поз. 8 клапана поз. 7. Конический конец клапана поз. 7 плотно притерт к конической поверхности седла поз. 8. На чертеже клапан изображен закрытым, жидкость через клапан не проходит. От провертывания втулка поз. 3 закрепляется в стойке поз. 2 винтом поз. 11. Клапан поз. 7 соединен с винтом поз. 9 двумя штифтами поз. 13. Для предупреждения утечки жидкости через зазоры, образованные между корпусом поз. 1 и деталями поз. 5, 6 и 9 предусмотрено сальниковое уплотнение. Оно состоит из шайбы поз. 6 и войлочных колец поз. 14, которые уплотняются прижимной гайкой поз. 5.

Материалы деталей поз. 1 и 2 — СЧ 15-32 ГОСТ 1412—70, деталей поз. 3 и 5—9 — сталь 45 ГОСТ 1050—74, детали поз. 4 — винипласт ГОСТ 9639—71.