

Документ подписан простой электронной подписью
Информация о владельце:
ФИО: Чирикова Лилия Ивановна
Должность: Директор филиала
Дата подписания: 19.12.2022 16:08:27
Уникальный программный ключ:
750e77999bb0631a45cbf7b4a579c1095bcef032814fee919138f73a4ce0cad5

Приложение № 9.4.20
к ППССЗ по специальности 23.02.06
Техническая эксплуатация подвижного состава
железных дорог

ФОНД ОЦЕНОЧНЫХ СРЕДСТВ

по учебной дисциплине

ЕН.01 Математика

Базовая подготовка

среднего профессионального образования

Год начала подготовки 2022

Содержание

1. Пояснительная записка
2. Результаты освоения дисциплины, подлежащие проверке
3. Практические задания (ПЗ)
4. Задания для проведения входного контроля
5. Задания для проведения рубежного контроля
6. Пакет преподавателя (экзаменатора)

1 Пояснительная записка

ФОС предназначен для контроля и оценки образовательных достижений обучающихся, освоивших программу учебной дисциплины ЕН.01 Математика.

Учебная дисциплина ЕН.01 Математика является обязательной дисциплиной и относится к математическому и общему естественнонаучному циклу. На освоение программы учебной дисциплины ЕН.01 Математика отведено максимальной учебной нагрузки – 105 часов, в том числе:

- обязательная аудиторная нагрузка студента -70 часов,
- самостоятельной внеаудиторной нагрузки студента – 35 часов.

ФОС включают в себя контрольные материалы для проведения оперативного (поурочного), рубежного (по разделам и укрупнённым темам) и итогового контроля по завершению изучения дисциплины.

ФОС предусматривает следующие виды контроля:

- письменные работы;
- контроль с помощью технических средств и информационных систем.

ФОС предполагают следующие формы контроля:

- тестирование,
- контрольные работы.

Итоговой формой контроля по завершению изучения дисциплины ЕН.01 Математика, согласно учебного плана, является экзамен, который проводится в форме устного экзамена по расписанию экзаменов, утвержденного директором техникума.

ФОС разработан на основании:

- ФГОС СПО по специальности **23.02.06** Техническая эксплуатация подвижного состава железных дорог;
- учебного плана специальности **23.02.06** Техническая эксплуатация подвижного состава железных дорог;

- рабочей программы по дисциплине **ЕН.01 Математика** для специальности **23.02.06** Техническая эксплуатация подвижного состава железных дорог;

- Положения о текущей и промежуточной аттестации студентов филиал СамГУПС в г. Саратове, обучающихся по ОПОП СПО на основе ФГОС СПО.

В результате освоения учебной дисциплины обучающийся должен **уметь:**

У1 использовать методы линейной алгебры;

У2 решать основные прикладные задачи численными методами.

знать:

З1 основные понятия и методы основ линейной алгебры, дискретной математики, математического анализа, теории вероятности и математической статистики;

З2 основные численные методы решения прикладных задач.

В результате освоения учебной дисциплины обучающийся должен сформировать следующие **общие компетенции:**

ОК 01. Выбирать способы решения задач профессиональной деятельности применительно к различным контекстам

ОК 02. Использовать современные средства поиска, анализа и интерпретации информации и информационные технологии для выполнения задач профессиональной деятельности

ОК 03. Планировать и реализовывать собственное профессиональное и личностное развитие, предпринимательскую деятельность в профессиональной сфере, использовать знания по финансовой грамотности в различных жизненных ситуациях

ОК 04. Эффективно взаимодействовать и работать в коллективе и команде

ОК 05. Осуществлять устную и письменную коммуникацию на государственном языке Российской Федерации с учетом особенностей социального и культурного контекста

ОК 06. Проявлять гражданско-патриотическую позицию, демонстрировать осознанное поведение на основе традиционных общечеловеческих ценностей, в том числе с учетом гармонизации межнациональных и межрелигиозных отношений, применять стандарты антикоррупционного поведения

ОК 07. Содействовать сохранению окружающей среды, ресурсосбережению, применять знания об изменении климата, принципы бережливого производства, эффективно действовать в чрезвычайных ситуациях

В результате освоения учебной дисциплины студент должен сформировать следующие **профессиональные компетенции:**

ПК 2.2 Планировать и организовывать мероприятия по соблюдению норм безопасных условий труда.

ПК 2.3 Контролировать и оценивать качество выполняемых работ.

ПК 3.1 Оформлять техническую и технологическую документации.

ПК 3.2 Разрабатывать технологические процессы на ремонт отдельных деталей и узлов подвижного состава железных дорог в соответствии с нормативной документацией.

2 Результаты освоения дисциплины, подлежащие проверке

Результаты обучения (освоенные умения, усвоенные знания) / Компетенции	Основные показатели оценки результатов	Номера разделов (тем) по рабочей программе	Объём времени, отведённых на изучение (максимальная нагрузка)		Вид и № задания для оперативного, рубежного и итогового контроля
			часы	%	
<p>Уметь: У1 Знать: З1 ОК 1-7. ПК 2.2. ПК 2.3. ПК 3.1. ПК 3.2.</p>	<p>Умеет: - переводить из алгебраической формы в тригонометрическую, показательную и обратно; - выполнять действия с комплексными числами в алгебраической форме; - выполнять действия с комплексными числами в тригонометрической форме - находить суммарное напряжение с помощью комплексных чисел; - определять аргумент комплексного числа - изображать числа в координатной плоскости. Знает: - правила выполнения действий с комплексными числами; - правила перевода величин, заданных уравнением гармонических колебаний в комплексные числа.</p>	Тема 1.1	12	12%	ПЗ 4.1, ПЗ 4.2
<p>Уметь: У1 Знать: З1 ОК 1-7. ПК 2.2. ПК 2.3. ПК 3.1.</p>	<p>Умеет: - находить объединение, пересечение и разность множеств; - определять количество вершин графа; - применять теорию графов при решении прикладных задач. Знает: - правила действий при выполнении операций над</p>	Тема 2.1	11	11%	ПЗ:4.3

ПК 3.2.	множествами; - определение и свойства графов.				
<p>Уметь: У1 Знать: З1 ОК 1-7. ПК 2.2. ПК 2.3. ПК 3.1. ПК 3.2.</p>	<p>Умеет:</p> <ul style="list-style-type: none"> - находить производную функции; - описывать свойства функции с помощью производной; - строить график функции, используя ее свойства; - находить определенный интеграл; - составить определенный интеграл по условию прикладной задачи; - применять определенный интеграл при определении уравнения пути, площади фигуры; - решать дифференциальные уравнения первого и второго порядков; - находить частные решения дифференциальных уравнений при заданных начальных условиях; - составлять дифференциальное уравнение по условию задачи; - раскладывать функции в числовые ряды; - находить частичные суммы ряда; - определять сходимость ряда по изученным признакам. <p>Знает:</p> <ul style="list-style-type: none"> - основные формулы дифференцирования; - формулу для нахождения определенного интеграла; - основные формулы и способы интегрирования; - методы решения дифференциальных уравнений; - признаки сходимости ряда; - правила применения числовых рядов при решении задач. 	Темы 3.1; 3.2;3.3;3.4	35	35%	ПЗ 4.4;ПЗ 4.5; ПЗ 4.6;ПЗ 4.7

<p>Уметь: У1 Знать: З1 ОК 1-7. ПК 2.2. ПК 2.3. ПК 3.1. ПК 3.2.</p>	<p>Умеет: - находить число перестановок, сочетаний и размещений; - различать соединение по тексту задачи; - находить вероятность события, используя классическое определение вероятности; - применять теоремы о сумме и произведении событий; - использовать формулу Бернулли при решении прикладных задач. Знает: - формулы для нахождения числа перестановок, размещений и сочетаний; - определение вероятности события; - теоремы о сумме и произведении событий; - методы применения формулы Бернулли для решения статистических задач.</p>	Тема 4.1	16	16%	ПЗ 4.8; ПЗ 4.9
<p>Уметь: У2 Знать: З2 ОК 1-7. ПК 2.2. ПК 2.3. ПК 3.1. ПК 3.2.</p>	<p>Умеет: - находить значение определенного интеграла методами прямоугольников и трапеции; - различать по рисунку способы численного интегрирования; - находить приближенное значение функции методами численного дифференцирования; - находить значение производной в точке, применяя метод Эйлера; - решать методом Эйлера обыкновенные дифференциальные уравнения; - применять метод Эйлера при решении прикладных задач. Знает: - правила нахождения определенного интеграла методами численного интегрирования;</p>	Тема 5.1;5.2;5.3	23	23%	ПЗ 4.10; ПЗ4.11 ПЗ 4.12

	<ul style="list-style-type: none">- формулы метода Эйлера для нахождения приближенных значений функции методами численного дифференцирования;- метод Эйлера решения дифференциальных уравнений.				
--	------------------------------------------------------------------------------------------------------------------------------------------------------------------------------------------------------------------------	--	--	--	--

3. Теоретические задания (ТЗ)

4.1 Расчетное задание

4.1.1. Текст задания

Вариант 1

1. Используя алгебраическую форму комплексного числа, выполнить действия:

a) $6 \left(\cos \frac{2\pi}{3} + i \sin \frac{2\pi}{3} \right) + 2 \left(\cos \frac{\pi}{3} + i \sin \frac{\pi}{3} \right);$

b) $2(\cos 30^\circ + i \sin 30^\circ) \cdot 3(\cos 90^\circ + i \sin 90^\circ)$

2. Используя тригонометрическую форму комплексного числа, выполнить действия и записать результат в показательной форме:

a) $\left(\cos \left(-\frac{\pi}{12} \right) + i \sin \left(-\frac{\pi}{12} \right) \right) \cdot (-3 + i\sqrt{3});$

b) $6(\cos 160^\circ + i \sin 160^\circ) : \sqrt{3}(\cos 40^\circ + i \sin 40^\circ);$ c) $(2 + 2i)^5.$

Вариант 2

1. Используя алгебраическую форму комплексного числа, выполнить действия:

a) $2 \left(\cos \frac{3\pi}{4} + i \sin \frac{3\pi}{4} \right) + \left(\cos \frac{\pi}{4} + i \sin \frac{\pi}{4} \right);$

b) $4(\cos 60^\circ + i \sin 60^\circ) \cdot 2(\cos 0^\circ + i \sin 0^\circ)$

2. Используя тригонометрическую форму комплексного числа, выполнить действия и записать результат в показательной форме:

a) $\left(\cos \left(\frac{2\pi}{3} \right) + i \sin \left(\frac{2\pi}{3} \right) \right) \cdot \frac{1}{5} \left(\cos \frac{5\pi}{6} + i \sin \frac{5\pi}{6} \right);$

b) $(6 - 6i) : \sqrt{3}(\cos 40^\circ + i \sin 40^\circ);$ c) $(\cos 15^\circ + i \sin 15^\circ)^8.$

Вариант 3

1. Используя алгебраическую форму комплексного числа, выполнить действия:

a) $\left(\cos \frac{\pi}{3} + i \sin \frac{\pi}{3} \right) + 3 \left(\cos \frac{2\pi}{3} + i \sin \frac{2\pi}{3} \right);$

b) $4(\cos 45^\circ + i \sin 45^\circ) \cdot 3(\cos 180^\circ + i \sin 180^\circ)$

2. Используя тригонометрическую форму комплексного числа, выполнить действия и записать результат в показательной форме:

a) $\sqrt{3}(\cos 92^\circ + i \sin 92^\circ) \cdot \sqrt{6}(\cos 88^\circ + i \sin 88^\circ);$

b) $4\sqrt{3} \left(\cos \frac{5\pi}{12} + i \sin \frac{5\pi}{12} \right) : (\sqrt{3} - i);$ c) $\sqrt{2}(\cos 10^\circ + i \sin 10^\circ)^6$

Вариант 4

1. Используя алгебраическую форму комплексного числа, выполнить действия:

a) $4 \left(\cos \frac{5\pi}{6} + i \sin \frac{5\pi}{6} \right) + \left(\cos \frac{\pi}{6} + i \sin \frac{\pi}{6} \right);$

b) $2(\cos 30^\circ + i \sin 30^\circ) \cdot 3(\cos \pi + i \sin \pi)$

2. Используя тригонометрическую форму комплексного числа, выполнить действия и записать результат в показательной форме:
- $(4 + 4i) \cdot 3(\cos 75^\circ + i \sin 75^\circ)$;
 - $4 \left(\cos \frac{5\pi}{12} + i \sin \frac{5\pi}{12} \right) : \frac{1}{2} \left(\cos \left(-\frac{\pi}{12} \right) + i \sin \left(-\frac{\pi}{12} \right) \right)$;
 - $\left(\frac{1}{\sqrt{2}} (\cos 57^\circ + i \sin 57^\circ) \right)^{10}$.

4.1.2. Время на выполнение: 60 мин.

4.1.3. Перечень объектов контроля и оценки

Наименование объектов контроля и оценки	Основные показатели оценки результата	Критерий оценки
<p>У 1 Выполнять действия над комплексными числами в алгебраической и тригонометрической форме;</p> <p>У 3 Представлять комплексное число в показательной форме;</p>	<p>- Перевод из алгебраической формы в тригонометрическую, показательную и обратно</p> <p>- Действия с комплексными числами в алгебраической форме</p> <p>- Действия с комплексными числами в тригонометрической форме</p>	<p>5 «отлично» - <u>выполнено все</u>;</p> <p>4 «хорошо» - <u>выполнено 4 из 5</u>;</p> <p>3 «удовл» - <u>выполнено 3 из 5</u>;</p> <p>2 «не удовл» - <u>выполнено менее 3</u></p>
<p>З 1 Основные понятия и методы линейной алгебры</p>	<p>- Перечисление последовательности действий при переводе комплексных чисел из одной формы в другую и при выполнении действий с комплексными числами</p>	

4.2 Расчетное задание

4.2.1. Текст задания

Вариант 1

- По данным уравнениям написать соответствующие комплексные числа в тригонометрической, показательной и алгебраической формах и построить соответствующие векторы (принимается $\omega = 314$ рад/с или $\omega = 18000$ град/с):
 - $u = 2 \sin(\omega t + \frac{\pi}{6})$;
 - $u = 127 \sin(\omega t + 120^\circ)$.
- Два генератора, которые дают (при стандартном состоянии) соответственно напряжения $u_1 = 220 \sin(\omega t + 60^\circ)$ и

$u_2 = 127 \sin(\omega t - 90^\circ)$ соединены последовательно. Определить сопротивление на зажимах цепи, если сила тока $I = 0,5\text{А}$, и напряжение будет суммарным.

Вариант 2

1. По данным уравнениям написать соответствующие комплексные числа в тригонометрической, показательной и алгебраической формах и построить соответствующие векторы (принимается $\omega = 314 \text{ рад/с}$ или $\omega = 18000 \text{ град/с}$):
 - a) $u = 2,5 \sin(\omega t + 1,5\pi)$;
 - b) $u = 4 \sin(\omega t + 20^\circ)$.
2. Два генератора, которые дают (при стандартном состоянии) соответственно напряжения $u_1 = 220 \sin(\omega t + 30^\circ)$ и $u_2 = 127 \sin(\omega t - 270^\circ)$ соединены последовательно. Определить сопротивление на зажимах цепи, если сила тока $I = 0,6\text{А}$, и напряжение будет суммарным.

Вариант 3

1. По данным уравнениям написать соответствующие комплексные числа в тригонометрической, показательной и алгебраической формах и построить соответствующие векторы (принимается $\omega = 314 \text{ рад/с}$ или $\omega = 18000 \text{ град/с}$):
 - a) $u = 0,8 \sin(\omega t + \frac{\pi}{3})$;
 - b) $u = 12 \sin(\omega t + 90^\circ)$.
2. Два генератора, которые дают (при стандартном состоянии) соответственно напряжения $u_1 = 220 \sin(\omega t - 60^\circ)$ и $u_2 = 127 \sin(\omega t + 90^\circ)$ соединены последовательно. Определить сопротивление на зажимах цепи, если сила тока $I = 0,5\text{А}$, и напряжение будет суммарным.

Вариант 4

1. По данным уравнениям написать соответствующие комплексные числа в тригонометрической, показательной и алгебраической формах и построить соответствующие векторы (принимается $\omega = 314 \text{ рад/с}$ или $\omega = 18000 \text{ град/с}$):
 - a) $u = 4 \sin(\omega t + \frac{\pi}{2})$;
 - b) $u = 2 \sin(\omega t + 180^\circ)$.
2. Два генератора, которые дают (при стандартном состоянии) соответственно напряжения $u_1 = 220 \sin(\omega t + 90^\circ)$ и $u_2 = 127 \sin(\omega t - 60^\circ)$ соединены последовательно. Определить сопротивление на зажимах цепи, если сила тока $I = 0,5\text{А}$, и напряжение будет суммарным.

4.2.2. Время на выполнение: 60 мин.

4.2.3. Перечень объектов контроля и оценки

Наименование объектов контроля и оценки	Основные показатели оценки результата	Критерий оценки
У2 Применять методы линейной алгебры для решения профессиональных задач;	<ul style="list-style-type: none"> - Находить суммарное напряжение с помощью комплексных чисел - Определение аргумента комплексного числа - Изображение числа в координатной плоскости 	5 «отлично» - <u>выполнено все</u> ; 4 «хорошо» - <u>выполнено задание №2</u> ; 3 «удовл» - <u>выполнено задание №1</u> ; 2 «не удовл» - <u>выполнено менее 1 задания</u>
З 2 Способы решения прикладных задач методом комплексных чисел.	<ul style="list-style-type: none"> - Перечисление последовательности действий при переводе величин, заданных уравнением гармонических колебаний в комплексные числа - Перечисление последовательности действий при выполнении действий с комплексными числами 	

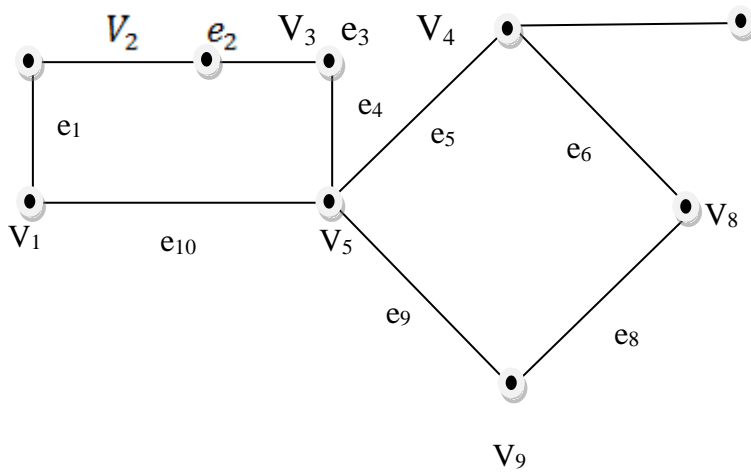
4.3 Расчетное задание

4.3.1. Текст задания

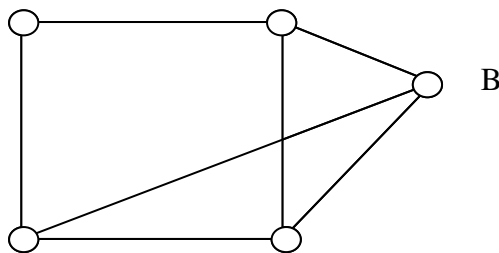
Вариант 1

1. Даны множества $A = \{a, b, c, d, f\}$ и $B = \{b, c, d, e, k\}$. Найти $A \cup B, A \cap B, A \setminus B, B \setminus A$.
2. Найти $C \cup D, C \cap D, C \setminus D, D \setminus C$ если $C = (-\infty; 5), D = [-2; 7]$.
3. В графе, изображенном на рисунке, указать примеры замкнутого маршрута, если начальный пункт V_1 .

$$V_6 \quad e_7 \quad V_7$$

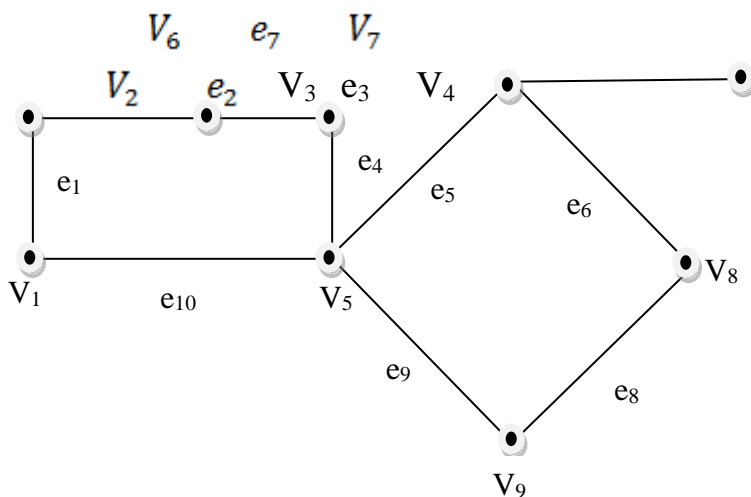


4. Количество ребер графа, инцидентных вершине В, равно...



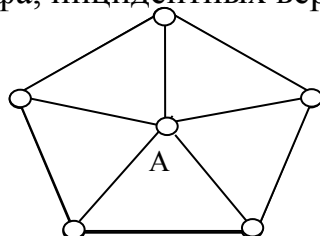
Вариант 2

1. Даны множества $A = \{-2, 4, 5, 6, 7\}$ и $B = \{-1, 0, 4, 6, 8\}$. Найти $A \cup B, A \cap B, A \setminus B, B \setminus A$.
2. Найти $C \cup D, C \cap D, C \setminus D, D \setminus C$ если $C = [-5; 2], D = (-2; +\infty)$.
3. В графе, изображенном на рисунке, указать примеры замкнутого маршрута, если начальный пункт V_7 .

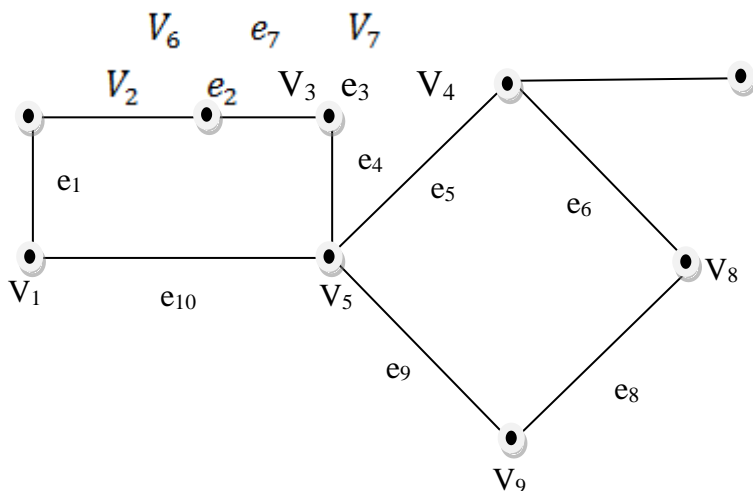


4. Количество ребер графа, инцидентных вершине А, равно...

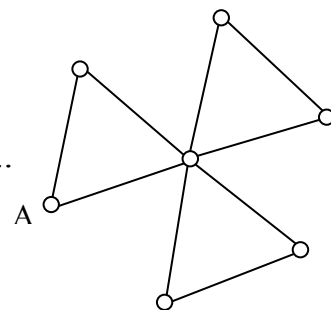
Вариант 3



1. Даны множества $A = \{a, b, c, f, g\}$ и $B = \{a, c, f, k\}$. Найти $A \cup B, A \cap B, A \setminus B, B \setminus A$.
2. Найти $C \cup D, C \cap D, C \setminus D, D \setminus C$ если $C = (-\infty; 7), D = [-2; 6]$.
3. В графе, изображенном на рисунке, указать примеры замкнутого маршрута, если начальный пункт V_2 .

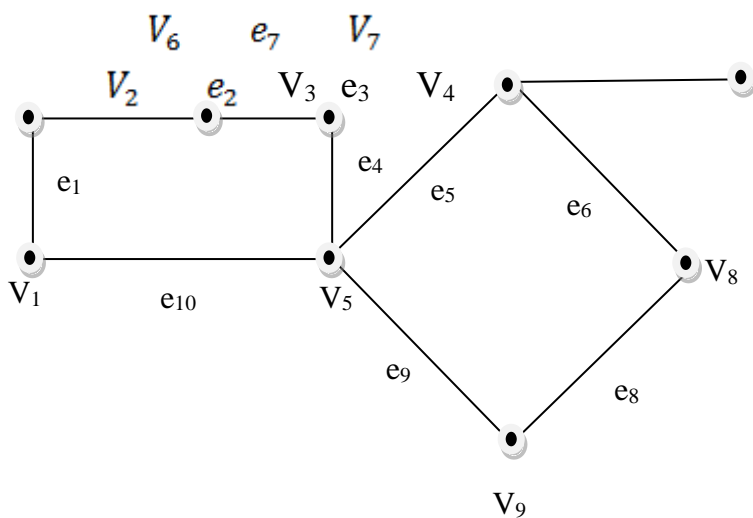


4. Количество ребер графа, инцидентных вершине A, равно...

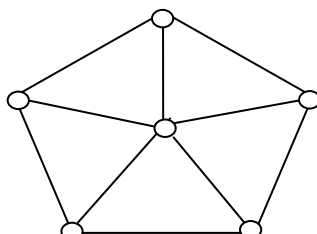


Вариант 4

1. Даны множества $A = \{-1, 0, 3, 5, 7\}$ и $B = \{-2, -1, 1, 3, 8\}$. Найти $A \cup B, A \cap B, A \setminus B, B \setminus A$.
2. Найти $C \cup D, C \cap D, C \setminus D, D \setminus C$ если $C = [-3; 5], D = (-\infty; 4]$.
3. В графе, изображенном на рисунке, указать примеры замкнутого маршрута, если начальный пункт V_9 .



4. Количество ребер графа, инцидентных вершине A, равно...



4.3.2. Время на выполнение: 60 мин.**4.3.3. Перечень объектов контроля и оценки**

Наименование объектов контроля и оценки	Основные показатели оценки результата	Критерий оценки
У1 Выполнять операции над множествами, применять теорию множеств при решении прикладных задач У2 Решать задачи, приводящие к понятию графа, применять теорию графов при решении прикладных задач	- Находить объединение, пересечение и разность множеств - Определять количество вершин графа - Применять теорию графов при решении прикладных задач	5 «отлично» - <u>выполнено все</u> ; 4 «хорошо» - <u>выполнено 3 задания</u> ; 3 «удовл» - <u>выполнено 2 задания</u> ; 2 «не удовл» - <u>выполнено менее 2 заданий</u>
З1 Основные понятия и методы дискретной математики	- Перечисление последовательности действий при выполнении операций над множествами - Определение и свойства графов	

4.4 Расчетное задание**4.4.1. Текст задания****Вариант 1**

1. Исследовать функцию с помощью производной и построить её график

$$y = \frac{2x}{1+x^2}$$

Вариант 2

1. Исследовать функцию с помощью производной и построить её график

$$y = \frac{2x+1}{x+5}$$

Вариант 3

1. Исследовать функцию с помощью производной и построить её график

$$y = x^3 - 3x + 6$$

Вариант 4

1. Исследовать функцию с помощью производной и построить её график

$$y = x^4 - 8x^2 - 9$$

4.4.2. Время на выполнение: 45 мин.

4.4.3. Перечень объектов контроля и оценки

Наименование объектов контроля и оценки	Основные показатели оценки результата	Критерий оценки
У1 Исследовать функции с помощью производной	<ul style="list-style-type: none"> - Умение находить производную функции - Описывать свойства функции с помощью производной - Строить график функции, используя найденные свойства 	<p>5 «отлично» - <u>выполнено все</u>;</p> <p>4 «хорошо» - <u>выполнено 2 задания</u></p> <p>3 «удовл» - <u>выполнено 1 задание</u></p> <p>2 «не удовл» - <u>выполнено менее 1 задания</u></p>
З 1 Основные понятия и методы математического анализа	<ul style="list-style-type: none"> - Перечисление последовательности действий при построении графика функции - Знание основных формул дифференцирования - Знание свойств функции 	

4.5 Расчетное задание

4.5.1. Текст задания

Вариант 1	Вариант 2
<p>1. Вычислить площадь фигуры, ограниченной следующими линиями: параболой $y = x^2 + 1$, прямыми $x = -1, x = 2$ и осью абсцисс.</p> <p>2. Вычислить объем тела, которое получается при вращении вокруг оси Oх криволинейной трапеции,</p>	<p>1. Вычислить площадь фигуры, ограниченной следующими линиями: ветвью гиперболы $y = \frac{4}{x}$, прямыми $x = 2, x = 6$ и осью абсцисс.</p> <p>2. Вычислить объем тела, которое получается при вращении вокруг оси Oх трапеции, образованной</p>

<p>ограниченной гиперболой $y = \frac{4}{x}$, прямыми $x = 3, x = 12$ и осью абсцисс.</p> <p>3. Скорость точки меняется по закону $v = (3t^2 - 2t) \text{ м/с}$. Найти путь S, который преодолела точка за время $t = 4 \text{ с}$, прошедшее с начала движения.</p>	<p>прямыми $y = 0,5x, x = 3, x = 12$ и осью абсцисс.</p> <p>3. Скорость точки меняется по закону $v = \sqrt{5t + 4} \text{ м/с}$. Найти путь S, который преодолела точка за первые 9 секунд после начала движения.</p>
<p>Вариант 3</p> <p>1. Вычислить площадь фигуры, ограниченной следующими линиями: параболой $y = x^2 + 2$, прямыми $x = 0, x = 3$ и осью абсцисс.</p> <p>2. Вычислить объем тела, полученное от вращения вокруг оси Ox трапеции, образованной прямыми $y = 3x$, $x = 3, x = 12$ и осью абсцисс.</p> <p>3. Скорость точки меняется по закону $v = (2t^3 + 4t) \text{ м/с}$. Найти путь S, который преодолела точка за время $t = 3 \text{ с}$, прошедшее с начала движения.</p>	<p>Вариант 4</p> <p>1. Вычислить площадь фигуры, ограниченной следующими линиями: параболой $y = x^2 - 1$, прямыми $x = 1, x = 4$ и осью абсцисс.</p> <p>2. Вычислить объем тела, которое получается при вращении вокруг оси Ox криволинейной трапеции, ограниченной кривой $y = \frac{x^2}{4}$, прямыми $x = 1, x = 5$ и осью абсцисс.</p> <p>3. Скорость точки меняется по закону $v = (6t^2 - 4t) \text{ м/с}$. Найти путь S, который преодолела точка за время $t = 4 \text{ с}$, прошедшее с начала движения.</p>

4.5.2. Время на выполнение: 45 мин.

4.5.3. Перечень объектов контроля и оценки

Наименование объектов контроля и оценки	Основные показатели оценки результата	Критерий оценки
У2 Применять приложение определенного интеграла при решении прикладных задач	<ul style="list-style-type: none"> - Умение находить определенный интеграл - Умение составить определенный интеграл по условию прикладной задачи 	<p>5 «отлично» - <u>выполнено все</u>;</p> <p>4 «хорошо» - <u>выполнено 2 задания</u></p> <p>3 «удовл» - <u>выполнено 1 задание</u></p> <p>2 «не удовл» - <u>выполнено менее 1</u></p>

		<u>задания</u>
3 1 Основные понятия и методы математического анализа	- Перечисление последовательности действий при нахождении определенного интеграла - Знание основных формул и способов интегрирования	

4.6 Расчетное задание

4.6.1. Текст задания

Вариант 1

1. Поезд движется со скоростью 90 км/ч. Определить скорость поезда через 2 минуты после выключения двигателя, если за 40 секунд она уменьшится до 40 км/ч.
2. Скорость распада радия в момент времени t пропорциональна его количеству $m(t)$. Пусть в начальный момент времени масса радия $m_0 = 200$ г. Сколько радия останется через 300 лет, если известно, что период T полураспада радия (промежуток времени, через который первоначальная масса уменьшается в 2 раза) равен 1550 годам.
3. Скорость обесценивания оборудования вследствие его износа в данный момент времени пропорциональна его фактической стоимости. Начальная стоимость оборудования равна 1000 рублей. Какова будет его стоимость через 10 лет, если через один год она составляла 900 рублей?
4. Решить уравнение $ydy = xdx$ и найти частное решение, удовлетворяющее условию $y = 4$ при $x = -2$.
5. Найти общее решение линейного однородного дифференциального уравнения второго порядка с постоянными коэффициентами:
 - a) $y'' + 3y' - 4y = 0$;
 - b) $y'' - 2y' + 2y = 0$.

Вариант 2

1. Поезд движется со скоростью 80 км/ч. Определить скорость поезда через 3 минуты после выключения двигателя, если за 30 секунд она уменьшится до 50 км/ч.
2. Скорость распада радия в момент времени t пропорциональна его количеству $m(t)$. Пусть в начальный момент времени масса радия $m_0 = 100$ г. Сколько радия останется через 200 лет, если известно, что

период T полураспада радия (промежуток времени, через который первоначальная масса уменьшается в 2 раза) равен 1550 годам.

3. Скорость обесценивания оборудования вследствие его износа в данный момент времени пропорциональна его фактической стоимости. Начальная стоимость оборудования равна 2000 рублей. Какова будет его стоимость через 50 лет, если через один год она составляла 1900 рублей?
4. Решить уравнение $xdy = ydx$ и найти частное решение, удовлетворяющее условию $y = 6$ при $x = 2$.
5. Найти общее решение линейного однородного дифференциального уравнения второго порядка с постоянными коэффициентами:
 - a) $y'' - 9y' + 14y = 0$;
 - b) $y'' - 14y' + 49y = 0$.

Вариант 3

1. Поезд движется со скоростью 70 км/ч. Определить скорость поезда через 2 минуты после выключения двигателя, если за 50 секунд она уменьшится до 20 км/ч.
2. Скорость распада радия в момент времени t пропорциональна его количеству $m(t)$. Пусть в начальный момент времени масса радия $m_0 = 300$ г. Сколько радия останется через 400 лет, если известно, что период T полураспада радия (промежуток времени, через который первоначальная масса уменьшается в 2 раза) равен 1550 годам.
3. Скорость обесценивания оборудования вследствие его износа в данный момент времени пропорциональна его фактической стоимости. Начальная стоимость оборудования равна 2000 рублей. Какова будет его стоимость через 10 лет, если через один год она составляла 1800 рублей?
4. Решить уравнение $xydy = (1 + y^2)dx$ и найти частное решение, удовлетворяющее условию $y = 1$ при $x = 2$.
5. Найти общее решение линейного однородного дифференциального уравнения второго порядка с постоянными коэффициентами:
 - a) $y'' + 6y' + 8y = 0$;
 - b) $y'' + 2y' + 5y = 0$.

Вариант 4

1. Поезд движется со скоростью 100 км/ч. Определить скорость поезда через 3 минуты после выключения двигателя, если за 40 секунд она уменьшится до 60 км/ч.
2. Скорость распада радия в момент времени t пропорциональна его количеству $m(t)$. Пусть в начальный момент времени масса радия $m_0 = 100$ г. Сколько радия останется через 200 лет, если известно, что

период T полураспада радия (промежуток времени, через который первоначальная масса уменьшается в 2 раза) равен 1550 годам.

3. Скорость обесценивания оборудования вследствие его износа в данный момент времени пропорциональна его фактической стоимости. Начальная стоимость оборудования равна 10000 рублей. Какова будет его стоимость через 10 лет, если через один год она составляла 9000 рублей?
4. Решить уравнение $\cos^2 x dy - y dx = 0$ и найти частное решение, удовлетворяющее условию $y = -1$ при $x = \frac{\pi}{3}$.
5. Найти общее решение линейного однородного дифференциального уравнения второго порядка с постоянными коэффициентами:
 - а) $y'' + 6y' + 14y = 0$;
 - б) $y'' + 4y' + 8y = 0$.

4.6.2. Время на выполнение: 90 мин.

4.6.3. Перечень объектов контроля и оценки

Наименование объектов контроля и оценки	Основные показатели оценки результата	Критерий оценки
<p>У1 Решать дифференциальные уравнения первого и второго порядка.</p> <p>У2 Применять дифференциальные уравнения при решении профессиональных задач</p>	<p>- Умение составлять дифференциальное уравнение по условию задачи;</p> <p>- Решение дифференциальных уравнений первого и второго порядков;</p> <p>- Находить частные решения дифференциальных уравнений при заданных начальных условиях</p>	<p>5 «отлично» - <u>выполнено все</u>;</p> <p>4 «хорошо» - <u>выполнено 4 задания 3 «удовл»</u></p> <p>- <u>выполнено 2 задания</u></p> <p>2 «не удовл» - <u>выполнено менее 2 заданий</u></p>
<p>З 1 Основные понятия и методы математического анализа</p>	<p>- Перечисление последовательности действий при решении дифференциальных уравнений;</p> <p>- Знание основных формул интегрирования и методов решения дифференциальных уравнений.</p>	

4.7 Расчетное задание

4.7.1. Текст задания

<p>Вариант 1</p> <p>1. Вычислить $\sqrt[3]{e}$ с точностью до 0,01.</p> <p>2. Вычислить $\sin 12^\circ$ с точностью до 0,001.</p> <p>3. Вычислить интеграл $\int_0^1 \frac{\sin x}{x} dx$ с точностью до 0,01</p> <p>4. Найти $\lim_{x \rightarrow 0} \frac{x - \arctg x}{x}$.</p>	<p>Вариант 3</p> <p>1. Вычислить $\sqrt[3]{30}$ с точностью до 0,01.</p> <p>2. Вычислить $\cos 12^\circ$ с точностью до 0,001.</p> <p>3. Вычислить интеграл $\int_0^{0,2} \sqrt{1+x^3} dx$ с точностью до 0,0001</p> <p>4. Найти $\lim_{x \rightarrow 0} \frac{\sin x - \arctg x}{x^3}$.</p>
<p>Вариант 2</p> <p>1. Вычислить $\sqrt[4]{80}$ с точностью до 0,01.</p> <p>2. Вычислить $\cos 1^\circ$ с точностью до 0,001.</p> <p>3. Вычислить интеграл $\int_0^1 e^{-x^2} dx$ с точностью до 0,001</p> <p>4. Найти $\lim_{x \rightarrow 0} \frac{1 - \cos x}{x^2}$</p>	<p>Вариант 4</p> <p>1. Вычислить $\sqrt[3]{e^2}$ с точностью до 0,01.</p> <p>2. Вычислить $\sin 18^\circ$ с точностью до 0,001.</p> <p>3. Вычислить интеграл $\int_0^1 \cos \sqrt{x} dx$ с точностью до 0,001</p> <p>4. Найти $\lim_{x \rightarrow 0} \frac{1 - e^{3x}}{x}$.</p>

4.7.2. Время на выполнение: 60 мин.

4.7.3. Перечень объектов контроля и оценки

Наименование объектов контроля и оценки	Основные показатели оценки результата	Критерий оценки
<p>У1 Разложить функцию в ряд.</p> <p>У2 Применять числовые ряды при решении прикладных задач</p>	<ul style="list-style-type: none"> - Умение раскладывать функции в числовые ряды - Уметь находить частичные суммы ряда - Уметь определять сходимость ряда по изученным признакам 	<p>5 «отлично» - <u>выполнено все</u>;</p> <p>4 «хорошо» - <u>выполнено 3 задания</u></p> <p>3 «удовл» - <u>выполнено 2 задания</u></p> <p>2 «неудовл» - <u>выполнено менее 2 заданий</u></p>
<p>З 1 Основные понятия и методы математического анализа</p>	<ul style="list-style-type: none"> - Перечисление последовательности действий при разложении функции в ряд - Признаки сходимости ряда 	

4.8 Расчетное задание

4.8.1. Текст задания

Вариант 1

1. Группа учащихся изучает 8 различных учебных дисциплин. Сколькими способами можно составить расписание на субботу, если в этот день недели должны быть три различные дисциплины.
2. Сколькими способами можно составить состав из 10 вагонов так, чтобы два определенных вагона оказались первыми?
3. В группе из 20 юношей и 10 девушек нужно выбрать для участия в слете 5 студентов. Сколькими способами это можно сделать, если нужно 3 юношей и 2 девушки?

Вариант 2

1. Группа учащихся изучает 8 различных учебных дисциплин. Сколькими способами можно составить расписание на четверг, если в этот день недели должны быть четыре различные дисциплины.
2. Сколькими способами можно составить состав из 10 вагонов так, чтобы два определенных вагона не оказались рядом?
3. В группе из 20 юношей и 10 девушек нужно выбрать для участия в слете 5 студентов. Сколькими способами это можно сделать, если нужно 2 юношей и 3 девушки?

Вариант 3

1. Группа учащихся изучает 10 различных учебных дисциплин. Сколькими способами можно составить расписание на четверг, если в этот день недели должны быть четыре различные дисциплины.
2. Сколькими способами можно составить состав из 10 вагонов так, чтобы два определенных вагона оказались рядом?
3. В группе из 20 юношей и 10 девушек нужно выбрать для участия в слете 6 студентов. Сколькими способами это можно сделать, если нужно 3 юношей и 3 девушки?

Вариант 4

1. Группа учащихся изучает 9 различных учебных дисциплин. Сколькими способами можно составить расписание на пятницу, если в этот день недели должны быть три различные дисциплины.
2. Сколькими способами можно составить состав из 9 вагонов так, чтобы два определенных вагона оказались рядом последними?
3. В группе из 15 юношей и 10 девушек нужно выбрать для участия в слете 5 студентов. Сколькими способами это можно сделать, если нужно 2 юношей и 3 девушки?

4.8.2. Время на выполнение: 45 мин.

4.8.3. Перечень объектов контроля и оценки

Наименование объектов контроля и оценки	Основные показатели оценки результата	Критерий оценки
У1 Применять комбинаторику при решении профессиональных задач.	- Умение находить число перестановок, сочетаний и размещений - Умение различать соединение по тексту задачи	5 «отлично» - <u>выполнено все</u> ; 4 «хорошо» - <u>выполнено 2 задания</u> 3 «удовл» - <u>выполнено 1 задание</u> 2 «не удовл» - <u>выполнено менее 1 задания</u>
31 Основные понятия и методы комбинаторики	- Знание формул для нахождения числа перестановок, размещений и сочетаний - Знание определений указанных соединений	

4.9 Расчетное задание

4.9.1. Текст задания

Вариант 1

1. В учебных мастерских техникума работают два станка с программным управлением. Вероятность того, что первый из них не потребует ремонта, равна 0,5, для второго станка такая вероятность равна 0,6. Найти вероятность следующих событий:
 - а) один из станков не потребует ремонта;
 - б) хотя бы один из станков потребует ремонта.
2. В ящике имеются 20 деталей 1 сорта и 5 деталей второго сорта. Из ящика вынимают одну за другой 2 детали. Найти вероятность того, что:
 - а) обе детали первого сорта;
 - б) одна деталь первого сорта, а другая второго сорта.
3. В каждой из трех партий, содержащих по 20 изделий, имеются соответственно одно, два и четыре бракованных изделия. Из каждой партии

наугад извлекают по одному изделию. Найти вероятность того, что все три изделия окажутся бракованными.

4. Вероятность того, что расход электроэнергии в техникуме в течении одних суток не превысит установленной нормы, равна $\rho = 0,85$. Найти вероятность того, что в ближайшие 25 суток расход электроэнергии в течение 20 суток не превысит нормы. (Использовать формулу Бернулли).

Вариант 2

1. В учебных мастерских техникума работают два станка с программным управлением. Вероятность того, что первый из них не потребует ремонта, равна 0,6, для второго станка такая вероятность равна 0,7. Найти вероятность следующих событий:
 - а) один из станков потребует ремонта;
 - б) хотя бы один из станков не потребует ремонта.
2. В ящике имеются 20 деталей 1 сорта и 5 деталей второго сорта. Из ящика вынимают одну за другой 2 детали. Найти вероятность того, что:
 - а) обе детали второго сорта;
 - б) первая деталь первого сорта, а вторая - второго сорта.
3. В каждой из трех партий, содержащих по 20 изделий, имеются соответственно два, три и четыре бракованных изделия. Из каждой партии наугад извлекают по одному изделию. Найти вероятность того, что все три изделия окажутся небракованными.
4. Вероятность того, что расход электроэнергии в техникуме в течении одних суток не превысит установленной нормы, равна $\rho = 0,85$. Найти вероятность того, что в ближайшие 20 суток расход электроэнергии в течение 15 суток не превысит нормы. (Использовать формулу Бернулли).

Вариант 3

1. В учебных мастерских техникума работают два станка с программным управлением. Вероятность того, что первый из них не потребует ремонта, равна 0,5, для второго станка такая вероятность равна 0,7. Найти вероятность следующих событий:
 - а) один из станков не потребует ремонта;
 - б) хотя бы один из станков не потребует ремонта.
2. В ящике имеются 25 деталей высшего сорта и 5 деталей первого сорта. Из ящика вынимают одну за другой 2 детали. Найти вероятность того, что:
 - а) обе детали первого сорта;
 - б) одна деталь высшего сорта, а другая первого сорта.
3. В каждой из трех партий, содержащих по 30 изделий, имеются соответственно одно, два и четыре бракованных изделия. Из каждой партии наугад извлекают по одному изделию. Найти вероятность того, что все три изделия окажутся бракованными.
4. Вероятность того, что расход электроэнергии в техникуме в течении одних суток не превысит установленной нормы, равна $\rho = 0,8$. Найти вероятность того, что в ближайшие 25 суток расход электроэнергии в течение 20 суток не превысит нормы. (Использовать формулу Бернулли).

Вариант 1

1. В учебных мастерских техникума работают два станка с программным управлением. Вероятность того, что первый из них не потребует ремонта, равна 0,8, для второго станка такая вероятность равна 0,6. Найти вероятность следующих событий:
 - а) один из станков не потребует ремонта;
 - б) хотя бы один из станков не потребует ремонта.
2. В ящике имеются 30 деталей 1 сорта и 10 деталей второго сорта. Из ящика вынимают одну за другой 2 детали. Найти вероятность того, что:
 - а) обе детали второго сорта;
 - б) первая деталь первого сорта, а вторая - второго сорта.
3. В каждой из трех партий, содержащих по 30 изделий, имеются соответственно три, два и четыре бракованных изделия. Из каждой партии наугад извлекают по одному изделию. Найти вероятность того, что все три изделия окажутся бракованными.
4. Вероятность того, что расход электроэнергии в техникуме в течении одних суток не превысит установленной нормы, равна $p = 0,9$. Найти вероятность того, что в ближайшие 30 суток расход электроэнергии в течение 25 суток не превысит нормы. (Использовать формулу Бернулли).

4.9.2. Время на выполнение: 60 мин.

4.9.3. Перечень объектов контроля и оценки

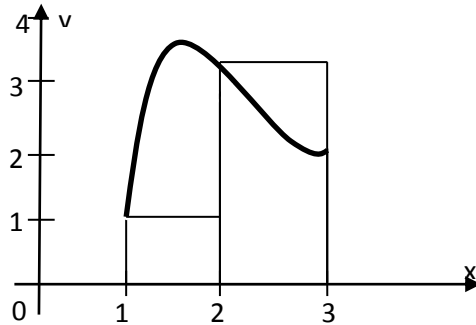
Наименование объектов контроля и оценки	Основные показатели оценки результата	Критерий оценки
У2 Применять теорию вероятности при решении профессиональных задач	- Умение находить вероятность события, используя классическое определение вероятности - Умение применять теоремы о сумме и произведении событий - Умение использовать формулу Бернулли	5 «отлично» - <u>выполнено все</u> ; 4 «хорошо» - <u>выполнено 3 задания</u> 3 «удовл» - <u>выполнено 2 задания</u> 2 «не удовл» - <u>выполнено менее 2 заданий</u>
З1 Основные понятия и методы комбинаторики и теории вероятностей	- Знание определения вероятности события - Знание теорем о сумме и произведении событий - Знание формулы Бернулли	

4.10 Расчетное задание

4.10.1. Текст задания

Вариант 1

1. Установите метод численного интегрирования по чертежу, на котором представлен пример его использования (метод правых прямоугольников, метод левых прямоугольников, метод трапеций).



2. Вычислите определенный интеграл по формуле правых прямоугольников определенный интеграл, определите абсолютную и относительную погрешности вычислений:

$$\int_1^6 \frac{dx}{x}, (n = 5).$$

Вариант 2

1. Установите метод численного интегрирования по чертежу, на котором представлен пример его использования (метод правых прямоугольников, метод левых прямоугольников, метод трапеций).



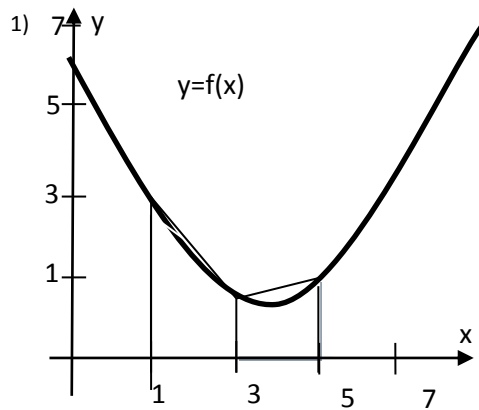
2. Вычислите определенный интеграл по формуле левых прямоугольников определенный интеграл, определите абсолютную и относительную погрешности вычислений:

$$\int_2^8 (2x - 3)dx, (n = 6).$$

Вариант 3

1. Установите метод численного интегрирования по чертежу, на котором представлен пример его использования (метод правых

прямоугольников, метод левых прямоугольников, метод трапеций).

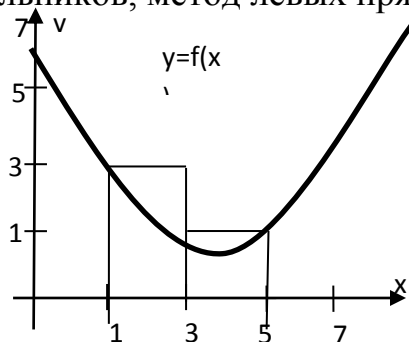


2. Вычислите по формуле правых прямоугольников определенный интеграл, определите абсолютную и относительную погрешности вычислений:

$$\int_0^5 (3x + 1) dx, \quad (n = 5).$$

Вариант 4

1. Установите метод численного интегрирования по чертежу, на котором представлен пример его использования (метод правых прямоугольников, метод левых прямоугольников, метод трапеций).



2. Вычислите по формуле левых прямоугольников определенный интеграл, определите абсолютную и относительную погрешности вычислений: $\int_1^7 (3x - 2) dx, (n = 6).$

4.10.3. Перечень объектов контроля и оценки

4.10.2. Время на выполнение: 30 мин.

Наименование объектов контроля и оценки	Основные показатели оценки результата	Критерий оценки
-----------------------------------------	---------------------------------------	-----------------

<p>У1 Применять формулы численного интегрирования: прямоугольника и трапеции.</p> <p>У2 Применять приложение определенного интеграла при решении прикладных задач</p>	<p>- Умение находить значение определенного интеграла методами прямоугольников и трапеции</p> <p>- Различать по рисунку способы численного интегрирования</p>	<p>5 «отлично» - <u>выполнено все</u>;</p> <p>4 «хорошо» - <u>выполнено 2 задания, но есть вычислительные ошибки</u></p> <p>3 «удовл» - <u>выполнено 1 задание</u></p> <p>2 «не удовл» - <u>выполнено менее 1 задания</u></p>
<p>З1 Основные численные методы при решении прикладных задач</p>	<p>- Перечисление последовательности действий при нахождении определенного интеграла методами численного интегрирования</p> <p>- Формулы метода прямоугольников и трапеции</p>	

4.11 Расчетное задание

4.11.1. Текст задания

Вариант 1

1. На сколько (приблизительно) увеличилось ребро куба, если объем его изменился с 27 м^3 до $27,2 \text{ м}^3$?
2. Вычислить приближенно $\sqrt[3]{8,01}$.
3. По таблице значений функции

x	2	3	4
y	0	5	8

Составлена таблица конечных разностей

X	Y	Δy	$\Delta^2 y$
2	0		
3	5	5	
4	8	3	-2

Найти приближенное значение производной функции в точке $x=2,5$.

Вариант 2

1. На сколько (приблизительно) изменится сторона квадрата, если его площадь уменьшить с 16 м^2 до $15,82 \text{ м}^2$?
2. Вычислить приближенно $0,96^3$
3. По таблице значений функции

x	1	2	3
y	0	3	7

Составлена таблица конечных разностей

X	Y	Δy	$\Delta^2 y$
1	0		
2	3	3	
3	7	4	1

Найти приближенное значение производной функции в точке $x=1,5$.

Вариант 3

1. На сколько (приблизительно) изменится сторона квадрата, если его площадь увеличить с 16 м^2 до $16,12 \text{ м}^2$?
2. Вычислить приближенно $\sqrt[3]{26,97}$
3. По таблице значений функции

x	2	3	4
y	0	5	8

Составлена таблица конечных разностей

X	Y	Δy	$\Delta^2 y$
2	0		
3	5	5	
4	8	3	-2

Найти приближенное значение производной функции в точке $x=1,5$.

Вариант 4

1. На сколько (приблизительно) изменится ребро куба, если его объем уменьшить с 64 м^3 до $63,92 \text{ м}^3$?
2. Вычислить приближенно $\sqrt[4]{17}$.
3. По таблице значений функции

x	1	2	3
y	0	3	7

Составлена таблица конечных разностей

X	Y	Δy	$\Delta^2 y$
1	0		
2	3	3	
3	7	4	1

Найти приближенное значение производной функции в точке $x=2,5$.

4.11.3. Перечень объектов контроля и оценки

4.11.2. Время на выполнение: 30 мин.

Наименование объектов контроля и оценки	Основные показатели оценки результата	Критерий оценки
У1 Применять численное Дифференцирование при решении профессиональных задач	<ul style="list-style-type: none"> - Умение находить приближенное значение функции методами численного дифференцирования - Умение находить значение производной в точке, применяя метод Эйлера 	5 «отлично» - <u>выполнено все</u> ; 4 «хорошо» - <u>выполнено 2 задания</u> 3 «удовл» - <u>выполнено одно задание</u> 2 «не удовл» - <u>выполнено менее одного задания</u>
31 Основные численные методы при решении прикладных задач	<ul style="list-style-type: none"> - Перечисление последовательности действий при нахождении приближенных значений функции методами численного дифференцирования - Формулы метода Эйлера 	

4.12 Расчетное задание

4.12.1. Текст задания

Вариант 1

1. Пусть последовательные значения функции, являющейся решением задачи Коши для дифференциального уравнения $y' = f(x, y)$ с начальными условиями $y(x_0) = y_0$, $x = x_0$, находится по Методу Эйлера $y_{k+1} = y_k + hf(x_k, y_k)$. Найти значение y_1 , которое определяется уравнением $y' = 2 + x^2 - y$ при $y_0 = 3, x_0 = 2$ с шагом $h = 0,2$.

2. Материальная точка с массой $m = 0,75$ г погружается в жидкость без начальной скорости. Сила сопротивления жидкости пропорциональна скорости погружения v с коэффициентом пропорциональности $k=3$. Найти зависимость скорости от времени. Вычислить значение скорости через 2 минуты после начала погружения.

Вариант 2

1. Пусть последовательные значения функции, являющейся решением задачи Коши для дифференциального уравнения $y' = f(x, y)$ с начальными условиями $y(x_0) = y_0, x = x_0$, находится по Методу Эйлера $y_{k+1} = y_k + hf(x_k, y_k)$. Найти значение y_1 , которое определяется уравнением $y' = 1 + x^2 + y$ при $y_0 = 1, x_0 = 1$ с шагом $h = 0,2$.
2. Найти уравнение движения тела и вычислить значение его скорости через 6 с после начала движения, если его скорость пропорциональна пройденному пути и тело проходит 75 м за 5 с, а 225 м за 10 с.

Вариант 3

1. Пусть последовательные значения функции, являющейся решением задачи Коши для дифференциального уравнения $y' = f(x, y)$ с начальными условиями $y(x_0) = y_0, x = x_0$, находится по Методу Эйлера $y_{k+1} = y_k + hf(x_k, y_k)$. Найти значение y_1 , которое определяется уравнением $y' = \frac{x}{y} - y$ при $y_0 = 1, x_0 = 4$ с шагом $h = 0,4$.
2. Материальная точка с массой $m = 0,8$ г погружается в жидкость без начальной скорости. Сила сопротивления жидкости пропорциональна скорости погружения v с коэффициентом пропорциональности $k=4$. Найти зависимость скорости от времени. Вычислить значение скорости через 2 минуты после начала погружения.

Вариант 4

1. Пусть последовательные значения функции, являющейся решением задачи Коши для дифференциального уравнения $y' = f(x, y)$ с начальными условиями $y(x_0) = y_0, x = x_0$, находится по Методу Эйлера $y_{k+1} = y_k + hf(x_k, y_k)$. Найти значение y_1 , которое определяется уравнением $y' = y^2 - x$ при $y_0 = 3, x_0 = 1$ с шагом $h = 0,1$.
2. Найти уравнение движения тела и вычислить значение его скорости через 8 с после начала движения, если его скорость пропорциональна пройденному пути и тело проходит 70 м за 5 с, а 210 м за 10 с.

4.12.1. Перечень объектов контроля и оценки

4.12.2. Время на выполнение: 30 мин.

Наименование объектов контроля и оценки	Основные показатели оценки результата	Критерий оценки
У1 Применять метод Эйлера для решения обыкновенных дифференциальных уравнений У2 Применять метод Эйлера при решении прикладных задач	- Умение решать методом Эйлера обыкновенные дифференциальные уравнения - Умение применять метод Эйлера при решении прикладных задач	5 «отлично» - <u>выполнено все;</u> 4 «хорошо» - <u>выполнено 2 задания,но есть ошибки</u> 3 «удовл» - <u>выполнено одно задание</u> 2 «неудовл» - <u>выполнено менее одного задания</u>
З1 Основные численные методы при решении прикладных задач	- Перечисление последовательности действий при решении дифференциальных уравнений методом Эйлера - Формулы метода Эйлера	

4. Задания для проведения входного контроля (45 мин)

<p style="text-align: center;">Вариант 1</p> <ol style="list-style-type: none"> Вычислить $\left(-6\frac{2}{3} + 2\frac{1}{9}\right) \cdot 43,2$ В городе N живет 300000 жителей. Среди них 10 % детей и подростков. Среди взрослых 35% не работает (пенсионеры, домохозяйки, безработные). Сколько взрослых работает? Найдите корень уравнения: $\sqrt{-72 - 17x} = -x$ В треугольнике ABC угол C равен 90°, $AB=20$, $AC=10\sqrt{3}$. Найдите $\sin A$. Найдите точку максимума функции $y = \ln(x + 2) - 2x + 12$. Вычислить определенный интеграл $\int_0^1 (x^2 + 4) dx$. Найдите сумму, разность, произведение и частное чисел: $z_1 = 2 - 5i, z_2 = 1 + 3i$ 	<p style="text-align: center;">Вариант 2</p> <ol style="list-style-type: none"> Вычислить $\left(1\frac{5}{6} + 1\frac{5}{7}\right) \cdot 4,2$ Железнодорожный билет для взрослого стоит 840 рублей. Стоимость билета школьника составляет 50% от стоимости билета для взрослого. Группа состоит из 18 школьников и 3 взрослых. Сколько рублей стоят билеты на всю группу? Найдите корень уравнения: $\sqrt{-63 - 16x} = -x$. В треугольнике ABC угол C равен 90°, $AB=35$, $AC=28$. Найдите $\cos A$ Найдите точку минимума функции $y = 4x - \ln(x - 5) + 8$. Вычислить определенный интеграл $\int_0^3 (2x + 1) dx$ Найдите сумму, разность, произведение и частное чисел: $z_1 = 4 - 2i, z_2 = 1 + 3i$
<p style="text-align: center;">Вариант 3</p> <ol style="list-style-type: none"> Вычислить $\left(-1\frac{5}{6} - \frac{1}{9}\right) \cdot 0,54$. Магазин закупает цветочные горшки по оптовой цене 90 рублей за штуку. Торговая наценка составляет 20%. Какое наибольшее число таких горшков можно купить в этом магазине на 1100 рублей? Найдите корень уравнения: $\sqrt{-56 - 15x} = -x$. В треугольнике ABC угол C равен 90°, $AB = 5$, $AC = 4$. Найдите $\operatorname{tg} A$. Найдите точку максимума функции $y = \ln(x + 11) - 5x + 2$. Вычислить определенный интеграл $\int_2^3 (3x - 1) dx$. Найдите сумму, разность, произведение и частное чисел: $z_1 = 2 + i, z_2 = 3 + 2i$. 	<p style="text-align: center;">Вариант 4</p> <ol style="list-style-type: none"> Вычислить $\left(\frac{4}{5} + 2\frac{1}{8}\right) \cdot 1,6$. Шариковая ручка стоит 30 рублей. Какое наибольшее число таких ручек можно будет купить на 700 рублей после повышения цены на 25%? Найдите корень уравнения: $\sqrt{-54 - 15x} = -x$. В треугольнике ABC угол C равен 90°, $AB = 5$, $BC = 3$. Найдите $\sin B$. Найдите точку минимума функции $y = 4x - \ln(x + 11) + 12$. Вычислить определенный интеграл $\int_{-1}^1 (4x + 3) dx$. Найдите сумму, разность, произведение и частное чисел: $z_1 = 4 + i, z_2 = 1 - 2i$.

5. Задания для проведения рубежного контроля (15 минут)

Вариант 1

1. Производная функции $y = 3x^4$ имеет вид

- А) $12x^3$
- Б) $\frac{3}{4}x^3$
- В) $y' = 4x^3$
- Г) $3x^3$

2. Производная функции $y = (2x - 5)^4$

имеет вид

- А) $8(2x - 5)^3$
- Б) $4(2x - 5)^3$
- В) $2(2x - 5)^3$
- Г) $(2x - 5)^3$

3. Установите соответствие между функциями (слева) и производными (справа)

- | | |
|---------------|--------------------|
| А) nx^{n-1} | 1. $y = x^n$ |
| Б) $y = e^x$ | 2. $y' = e^x$ |
| С) $y = x^n$ | 3. $y' = nx^{n-1}$ |
| | 4. $y' = xa^{n-1}$ |

4. Установите соответствие между неопределенным интегралом (слева) и его значением (справа)

- | | |
|------------------------|-------------------------------|
| А) $\int dx$ | 1. $x + C$ |
| Б) $\int x dx$ | 2. $\frac{\partial^2}{2} + C$ |
| В) $\int \frac{dx}{x}$ | 3. $\ln x + C$ |
| | 4. $x^2 + C$ |

5. Предел $\lim_{x \rightarrow 1} (x^2 + 7)$ равен

6. Интеграл $\int_0^1 (2x + 5) dx$ равен

Вариант 2

1. Производная функции $y = 2^x$ имеет вид

- А) $2^x \ln 2$
- Б) 2^x
- В) $2^x \ln x$
- Г) $\frac{2^x}{\ln 2}$

2. Производная функции $y = (5x - 2)^3$

имеет вид

- А) $15(5x - 2)^2$
- Б) $3(5x - 2)^2$
- В) $6(5x - 2)^2$
- Г) $5(5x - 2)^2$

3. Установите соответствие между функциями (слева) и производными (справа)

- | | |
|------------------------------|------------------------------|
| А) $y = \cos x$ | 1. $y' = -\sin x$ |
| Б) $y = \sin x$ | 2. $y' = \cos x$ |
| В) $y = \operatorname{tg} x$ | 3. $y' = \frac{1}{\cos^2 x}$ |
| | 4. $y' = \frac{1}{\sin^2 x}$ |

4. Установите соответствие между неопределенным интегралом (слева) и его значением (справа)

- | | |
|------------------------|------------------|
| А) $\int \cos x \, dx$ | 1. $\sin x + C$ |
| Б) $\int \sin x \, dx$ | 2. $-\cos x + C$ |
| В) $\int e^x \, dx$ | 3. $e^x + C$ |
| | 4. $\sin x$ |

5. Предел $\lim_{x \rightarrow 0} (x^3 + 3x - 1)$ равен

6. Интеграл $\int_0^1 (2x + 3) \, dx$ равен

Вариант 3

1. Производная функции $y = e^x$ имеет вид

А) e^x

Б) $e^x \ln x$

В) $\frac{e^x}{\ln x}$

Г) 0

2. Производная функции $y = \frac{3}{(3-4x)^2}$ имеет вид

А) $\frac{24}{(3-4x)^2}$

Б) $\frac{-24}{(3-4x)^2}$

В) $\frac{-6}{(3-4x)^2}$

Г) $\frac{12}{(3-4x)^2}$

3. Установите соответствие между функциями (слева) и производными (справа)

А) $y = \operatorname{tg} x$ 1. $y' = \frac{1}{\cos^2 x}$

Б) $y = \operatorname{ctg} x$ 2. $-\frac{1}{\sin^2 x}$

С) $y = \cos x$ 3. $y' = -\sin x$

4. $y' = \cos x$

4. Установите соответствие между неопределенным интегралом (слева) и его значением (справа)

А) $\int \frac{dx}{x}$ 1. $\ln |x| + C$

Б) $\int \cos x \, dx$ 2. $\sin x + C$

В) $\int \sin x \, dx$ 3. $-\cos x + C$

4. $\ln |x|$

5. Предел $\lim_{x \rightarrow 1} (x^3 + 2)$ равен

6. Интеграл $\int_0^1 (2x + 2) \, dx$ равен

Вариант 4

1. Производная функции $y = 2 \cos x$

имеет вид

- А) $-2 \sin x$
- Б) $2 \cos x$
- В) $\sin x$
- Г) $\cos x$

2. Производная функции $y = \frac{2}{(3x-4)^3}$

имеет вид

- А) $\frac{-18}{(3x-4)^4}$
- Б) $\frac{18}{(3x-4)^4}$
- В) $\frac{-6}{(3x-4)^4}$
- Г) $\frac{6}{(3x-4)^4}$

3. Установите соответствие между функциями (слева) и производными (справа)

- | | |
|----------------------|-------------------------------|
| А) $y = x^n$ | 1. $y' = nx^{n-1}$ |
| Б) $y = \sqrt{x}$ | 2. $y' = \frac{1}{2\sqrt{x}}$ |
| С) $y = \frac{1}{x}$ | 3. $y' = -\frac{1}{x^2}$ |
| | 4. $y' = nx^n$ |

4) Установите соответствие между неопределенным интегралом (слева) и его значением (справа)

- | | |
|-------------------------------|--------------------------------|
| А) $\int \frac{dx}{\sin^2 x}$ | 1. $-\operatorname{ctg} x + C$ |
| Б) $\int \frac{dx}{\cos^2 x}$ | 2. $\operatorname{tg} x + C$ |
| В) $\int \cos x \, dx$ | 3. $\sin x + C$ |
| | 4. $\cos x$ |

5. Предел $\lim_{x \rightarrow -1} (x^2 + 2)$ равен

6. Интеграл $\int_0^1 (4x^3 + 1) \, dx$ равен

6. Пакет преподавателя (экзаменатора)

Итоговой формой контроля по завершению изучения дисциплины ЕН.01 Математика, согласно учебного плана, является экзамен в 3-м семестре, который проводится в форме устного экзамена согласно расписанию экзаменов, утвержденного директором техникума.

Вопросы, входящие в билеты, составлены на основе действующей рабочей программы и включают в себя следующие темы:

- Линейная алгебра
- Основы дискретной математики
- Дифференциальное и интегральное исчисление
- Обыкновенные дифференциальные уравнения
- Ряды
- Основы теории вероятности и математической статистики
- Основные численные методы

Структура билета: теоретический вопрос и две задачи. Теоретические вопросы приведены в «Приложении А», задачи в «Приложении В».

Теоретические вопросы и примерные практические задания выдаются студентам для подготовки не менее чем за две недели до начала экзаменационной сессии.

На подготовку к ответу по экзамену предусматривается не более половины академического часа. При подготовке к ответу студент имеет право пользоваться таблицами и калькулятором.

При ответе оценивается уровень теоретических знаний и умение применять их для решения практических задач.

При подготовке к ответу на теоретический вопрос студент может записать план ответа или развёрнутый ответ. При ответе на второй и третий вопросы возможно как полное развернутое решение, так и краткое решение. Все необходимые пояснения студент может давать при ответе.

Критерии оценок

Баллы	Критерии оценивания выполнения 1 задания
2	Представленный ответ полный и верный
1	Ответ неполный, требовались наводящие вопросы
0	Ответ неверный

Баллы	Критерии оценивания выполнения 2 задания
3	В представленном решении получен верный ответ
2	Из-за арифметических ошибок получен неверный ответ
1	Решение не закончено, но последовательность решения верна
0	Решение неверное

Баллы	Критерии оценивания выполнения 2 задания
3	В представленном решении получен верный ответ
2	Из-за арифметических ошибок получен неверный ответ
1	Решение не закончено, но последовательность решения верна
0	Решение неверное

Суммарное количество баллов переводится в оценку:

8 баллов – оценка «5» (отлично);

6-7 баллов – оценка «4» (хорошо);

4-5 баллов – оценка «3» (удовлетворительно);

менее 4-х баллов оценка «2» (неудовлетворительно).

ЭКЗАМЕНАЦИОННЫЙ МАТЕРИАЛ

дисциплины

ЕН.01 МАТЕМАТИКА

Теоретические экзаменационные задания

Тема 1. Линейная алгебра

1. Определение комплексного числа. Равенство комплексных чисел, сопряженные и противоположные комплексные числа.
2. Геометрическое изображение комплексного числа.
3. Алгебраическая форма записи комплексного числа, сумма и разность комплексных чисел в алгебраической форме.
4. Произведение комплексных чисел в алгебраической форме. Степень числа i .
5. Частное комплексных чисел в алгебраической форме.
6. Определение модуля и аргумента комплексного числа.
7. Алгоритм нахождения аргумента комплексного числа
8. Тригонометрическая форма записи комплексного числа. Действие с комплексными числами в тригонометрической форме.
9. Алгоритм перевода алгебраической формы комплексного числа в показательную.
10. Показательная форма комплексного числа. Формула Эйлера.
11. Перевод показательной формы комплексного числа в алгебраическую.

Тема 2. 1 Основы дискретной математики

12. Множество и его элементы.
13. Пустое множество, подмножества некоторого множества.
14. Операции над множествами.
15. Отношения, их виды и свойства. Диаграмма Эйлера-Венна.
16. Числовые множества.
17. Виды и элементы графов.
18. Основные понятия теории графов.

Тема 3.1 Дифференциальное и интегральное исчисление

19. Производная функции. Геометрический и физический смысл производной.
20. Применение производной к исследованию функций.
21. Производные высших порядков.
22. Неопределенный интеграл. Основные Формулы интегрирования.
23. Интегрирование методом замены переменных.
24. Определенный интеграл. Формула Ньютона-Лейбница
25. Применение определённого интеграла к вычислению пути, пройденного точкой.

Тема 3.2 Обыкновенные дифференциальные уравнения

26. Дифференциальное уравнение. Определение, порядок, общее и частное решения.
27. Дифференциальное уравнение с разделяющимися переменными. Алгоритм

- его решения.
28. Неполные дифференциальные уравнения. Алгоритм решения.
 29. Дифференциальное уравнение второго порядка с постоянными коэффициентами. Алгоритм его решения.
 30. Геометрическая интерпретация общего и частного решения дифференциального уравнения.

Тема 3.4 Ряды

31. Определение числового ряда. Примеры числовых рядов.
32. Частичная сумма ряда. Определение сходящегося ряда.
33. Необходимое условие сходимости ряда.
34. Признак сравнения.
35. Признак Даламбера.
36. Определение степенного и функционального рядов. Радиус сходимости степенного ряда.
37. Разложение функции в ряд Маклорена.

Тема 4.1 Основы теории вероятности и математической статистики

38. Элементы комбинаторики. Перемещения, размещения, сочетания.
39. Виды случайных событий. Операции над событиями.
40. Относительная частота и вероятность события.
41. Теорема сложения вероятностей.
42. Теорема умножения вероятностей.
45. Формула полной вероятности.
46. Формула Бернулли.
47. Дискретные случайные величины. Закон распределения дискретной случайной величины.
48. Математическое ожидание и его свойства.
49. Дисперсия, ее свойства.

Тема 5.1 Численное интегрирование

50. Понятие о численном интегрировании.
51. Формулы прямоугольника в численном интегрировании.
52. Формула трапеции в численном интегрировании.
53. Формула Симпсона.
54. Абсолютная погрешность при численном интегрировании.

Тема 5.2 Численное дифференцирование

55. Понятие о численном дифференцировании.
56. Формулы приближенного дифференцирования, основанные на интерполяционных формулах Ньютона.

Тема 5.3 Численное решение обыкновенных дифференциальных уравнений

57. Понятие о численном решении дифференциальных уравнений.
58. Метод Эйлера для решения обыкновенных дифференциальных уравнений.

Практические экзаменационные задания

1. Найти производную функции:

а) $y = \operatorname{ctg} 10x$; б) $y = \ln(x - 3)$; в) $y = x^2 + \sin x$; г) $y = x^3 e^x$.

2. Найти вторую производную функции:

а) $y = 2x^3 + 3x^2 + 5x$; б) $y = \sin 3x$; в) $y = 5x^2 + \cos x$.

3. Сила тока изменяется в зависимости от времени по закону $I = 0,4t^2$.
Найти скорость изменения силы тока в конце 8-й секунды.

4. Скорость прямолинейного движения точки изменяется по закону $V = t^2 - 8t + 2$. Найдите закон ускорения точки.

5. Найдите неопределённый интеграл:

а) $\int (x^2 - 3x + 1) dx$;

б) $\int (\sin 3x + \cos 5x) dx$;

в) $\int \frac{dx}{\sqrt{5x+4}}$;

г) $\int e^{3x+2} dx$.

6. Найдите неопределённый интеграл:

а) $\int \frac{x dx}{1+x^2}$;

б) $\int x \sin x^2 dx$;

в) $\int (2x + 3)^6 dx$.

6. Вычислите определённый интеграл:

а) $\int_1^4 (\sqrt{x} - 2) dx$;

б) $\int_{-1}^2 (x^2 + 2x - 1) dx$;

в) $\int_{-\frac{\pi}{2}}^{\frac{\pi}{2}} (\cos x - \sin x) dx$.

7. Найти общее решение дифференциального уравнения:

а) $\frac{dy}{x} = \frac{dx}{y}$;

б) $\frac{dy}{dx} = 2x + 3$.

8. Найти частное решение уравнения:

а) $\frac{dy}{x} = \frac{dx}{y}$, если $y=4$, при $x=0$;

б) $y' = x^2$, если $y(0)=0$;

в) $x dy = y dx$, если $y(1)=1$.

9. Найти закон движения тела относительно оси Ox , если оно начало двигаться из точки $M(4;0)$ со скоростью $v = 2t^2 + 3t$.

10. Найти общее решение дифференциального уравнения:

а) $y'' + 25y = 0$; б) $y'' - 12y' + 36y = 0$; в) $y'' - 3y' + 2y = 0$.

11. Найти частное решение дифференциального уравнения $y'' + y' - 6y = 0$ если $y = 3$ и $y' = 1$ при $x = 0$.

12. Найти частное решение дифференциального уравнения

$y'' - 6y' + 9y = 0$, если $y = 3$ и $y' = -6$ при $x = 0$.

13. Исследовать на сходимость ряд $\sum_{n=1}^{\infty} \frac{3^n}{2^n}$.

14. Исследовать на сходимость ряд $\sum_{n=1}^{\infty} \frac{5^n}{2^n}$.

15. Найдите частичную сумму S_4 ряда $\sum_{n=1}^{\infty} \frac{2^n}{n+1}$.

16. Найти частичную сумму S_3 ряда $\sum_{n=1}^{\infty} \frac{3}{n^2}$.

17. Найти a_4 ряда $\sum_{n=1}^{\infty} \frac{2^n}{n^2+2}$.

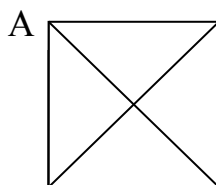
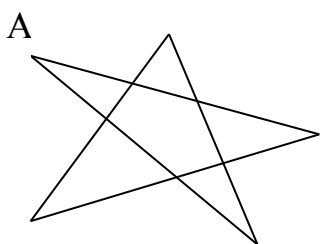
18. Определите вид ряда:

а) $\sum_{n=1}^{\infty} \frac{(2x+1)^n}{2^n}$; б) $\sum_{n=1}^{\infty} \frac{(-1)^n}{2n-1}$; в) $\sum_{n=1}^{\infty} \frac{3^n}{2n^2}$.

19. A – множество делителей числа 24. B – множество делителей числа 15. Записать множества $A \cap B$ и $A \cup B$.

20. Множество $A = \{a, b, c\}$, множество $B = \{b, c, f, e, d\}$. Записать $A \cap B$ и $B \setminus A$.

21. Определите степень вершины A графа:



22. В урне находятся белые, красные и синие шары. Событие A – вынул белый шар, событие B – вынул красный шар, событие C – вынул синий шар. В чем состоит следующее событие: а) $B+C$; б) $A \cdot B$; в) $A+B$.

23. Найти вероятность выпадения числа, кратного трем при одном бросании игрового кубика.

24. В урне 10 белых, 5 красных и 5 зелёных шаров. Найти вероятность того, что вынутый наугад шар будет цветным.

25. Вероятность попадания в мишень для первого выстрела 0,85, а для второго – 0,8. Спортсмен сделал два выстрела. Найти вероятность того,

что оба выстрела поразили мишень.

26. В ящике имеются 30 шаров белого цвета и 5 чёрного цвета. Из ящика наудачу берут один шар. Найти вероятность того, что шар окажется чёрным.

27. Три стрелка независимо друг от друга стреляют по цели. Вероятность попадания в цель для первого стрелка равна 0,75, для второго 0,8, для третьего 0,9. Определите вероятность того, что все три стрелка промахнутся.

28. Дан закон распределения случайной величины.

X	1	2	3
P	0,2	0,1	0,7

Найдите математическое ожидание и дисперсию.

29. Дан закон распределения случайной величины

X	-2	-1	1	2	3
P	0,3	0,1	0,2	0,1	0,3

Найдите математическое ожидание и дисперсию.

30. Выполните действия: $\frac{(1-2i)(2+i)}{3-2i}$.

31. Представьте в тригонометрической форме числа:
а) $3i$; б) $1-i\sqrt{3}$.

32. Представьте числа в показательной форме:
а) $\sqrt{3}+i$; б) $-2i$.

33. Найдите модуль числа $\frac{8+2i}{5-3i}$.

34. Найдите аргумент числа $\frac{3i-1}{2i+1}$.

35. Вычислите приближенное значение интеграла по формуле прямоугольников:

а) $\int_0^5 x dx$; б) $\int_1^6 (12-x) dx$; в) $\int_2^6 (x+1) dx$.

36. Найти абсолютную погрешность приближенного значения интеграла:
 $\int_1^5 (2+x) dx$.

37. Последовательные значения функции, являющейся решением задачи Коши для дифференциального уравнения $y' = f(x, y)$ с начальными условиями $y(x_0) = y_0$, $x = x_0$ находятся по методу Эйлера $y_{k+1} = y_k + hf(x_k, y_k)$. Найти y_1 , определяемое уравнением $y' = 3y - 2x$, при $y_0 = 2$, $x_0 = 1$ и шаге $h = 0,2$.

38. Для функции построена таблица конечных значений

i	x_i	y_i	Δy_i	$\Delta^2 y_i$	$\Delta^3 y_i$
0	1	12	4	2	-5
1	4	16	6	-3	
2	7	22	3		
3	10	25			

Найдите $y'(x_0) = \frac{1}{h} \left(\Delta y_0 - \frac{\Delta^2 y_0}{2} + \frac{\Delta^3 y_0}{3} + \dots \right)$ в точке $x_0 = 1$.

39. Найдите приближенное значение производной функции по формуле

$y'(x) \approx h \left(\Delta y_0 + \frac{2t-1}{2} \Delta^2 y_0 + \dots \right)$, где $t = \frac{x-x_0}{h}$, в точке $x = 2,5$, если по

таблице значений функции

x	2	3	4
y	2	6	7

составлена таблица конечных разностей

X	Y	$\Delta \square$	$\Delta^2 \square$
2	2		
		4	
3	6		-3
		1	
4	7		