

Документ подписан простой электронной подписью
Информация о владельце:
ФИО: Чирикова Лилия Ивановна
Должность: Директор филиала
Дата подписания: 16.04.2021 12:38:35
Уникальный программный ключ:
750e77999bb0631a45cbf7b4a579c1095bcef032814fee919138f73a4ce0cad5

Приложение №8.2.4
к ОПП по специальности 13.02.07
Электроснабжение (по отраслям)
(актуализированный ФГОС СПО)

**КОМПЛЕКТ
КОНТРОЛЬНО-ИЗМЕРИТЕЛЬНЫХ МАТЕРИАЛОВ
УЧЕБНОЙ ДИСЦИПЛИНЫ**

ОУД.04 МАТЕМАТИКА

Содержание

- 1 Пояснительная записка
- 2 Результаты освоения дисциплины, подлежащие проверке
- 3 Практические задания (ПЗ)
- 4.Задания для проведения рубежного контроля (1 семестр)
5. Задания для проведения рубежного контроля (2 семестр)
6. Пакет преподавателя (экзаменатора)

1. Пояснительная записка

Контрольно-измерительные материалы (далее КИМ) предназначены для контроля и оценки образовательных достижений обучающихся, освоивших программу учебной дисциплины ОУД.04 Математика.

КИМ включают в себя контрольные материалы для проведения оперативного (поурочного), рубежного (по разделам и укрупнённым темам) и итогового контроля по завершению изучения дисциплины.

КИМ предполагают следующие формы контроля:

- опрос;
- тестирование;
- письменные работы;
- экзамен.

Итоговой формой контроля по завершению изучения дисциплины, согласно учебного плана, является экзамен во 2-м семестре.

КИМ предусматривает следующие виды контроля:

- текущий;
- тематический;
- рубежный;
- контроль с помощью технических средств и информационных систем;
- итоговый.

КИМы разработаны на основании:

- учебного плана по специальности;
- рабочей программы учебной дисциплины, разработанной на основе федерального государственного образовательного стандарта среднего общего образования (утв. приказом Министерства образования и науки РФ от 17.05.2012 г. № 413).

- Положения об организации и проведении итогового контроля учебных достижений студентов Филиала СамГУПС в г. Саратове.

Итоговая аттестация студентов первого курса по дисциплине ОУД.04 Математика проводится в форме письменного экзамена. Экзамен выносится на

второй семестр по составленному администрацией расписанию. На выполнение работы отводится 235 минут.

Итоговый контроль по математике проводится с целью аттестации знаний и умений студентов первого курса. На экзамене у студентов проверяется соответствие достигнутого уровня усвоения сформированных базовых знаний, умений, навыков; глубина и прочность полученных знаний, практическое их применение.

На экзамене не допускается использовать вычислительную технику (калькуляторы и т.д.); справочный материал (таблицу, плакаты и т.д.). При выполнении геометрических задач студент должен уметь строить чертежи в соответствии с условием задачи, используя линейку, карандаш, циркуль.

Экзаменационный материал содержит 13 вариантов. Каждый вариант состоит из двух частей, которые различаются по содержанию, сложности и числу заданий:

- часть 1 содержит 15 заданий с кратким решением;
- часть 2 содержит 5 заданий с развернутым решением.

Задания части 1 экзаменационной работы предназначены для определения математических компетенций студентов.

Часть 2 включает задания повышенной сложности, предназначенные для более точной дифференциации студентов.

Требования (умения) проверяемые заданиями экзаменационной работы:

- Выполнять арифметические действия, сочетая устные и письменные приемы; находить значение корня натуральной степени, степени с рациональным показателем, логарифма;

- Вычислять значения числовых и буквенных выражений, осуществляя необходимые подстановки и преобразования;

- Уметь решать задачи на проценты;

- Уметь решать задачи на определение вероятности события, опираясь на базовую подготовку и здравый смысл;

•Проводить по известным формулам и правилам преобразования буквенных выражений, включающих степени, радикалы, логарифмы и тригонометрические функции;

•Решать рациональные, иррациональные, показательные, тригонометрические и логарифмические уравнения;

•Решать рациональные, показательные и логарифмические неравенства;

•Вычислять производные и первообразные элементарных функций;

•Исследовать в простейших случаях функции на монотонность, находить наименьшее и наибольшее значения функции на заданном отрезке;

•Решать прикладные задачи на нахождение ускорения и скорости;

•Решать простейшие стереометрические задачи на нахождение геометрических величин; использовать при решении стереометрических задач планиметрические факты и методы.

Результаты обучения (освоенные умения, усвоенные знания) / Компетенции	Основные показатели оценки результатов	Номера разделов (тем) по рабочей программе	Объём времени, отведённого на изучение (максимальная нагрузка)		Вид и № задания для оперативного, рубежного и итогового контроля
			часы	%	
<p><i>Уметь:</i></p> <p>У1.Выполнять арифметические действия над числами, сочетая устные и письменные приемы;</p> <p>У2.Сравнивать значения числовых выражений;</p> <p>У3.Вычислять значения элементарных функций.</p> <p><i>Знать:</i></p> <p>З1.Значение математической науки для решения задач, возникающих в теории</p>	<p>-Выполнение действий над рациональными числами;</p> <p>-Умение записывать числа в стандартном виде;</p> <p>-Умение решать задачи на проценты;</p>	<p>Тема 1.1. Целые и рациональные числа</p>	4	1,6%	<p>П.3 к т. 1.1 Вариант 1-4</p>

<p>и практике, широту и в то же время ограниченность применения математических методов к анализу и исследованию процессов и явлений в природе и обществе, историю развития понятия числа,</p> <p>32.Определение целых,рациональных чисел и действительных чисел;</p> <p>33.стандартный вид записи числа</p>					
---	--	--	--	--	--

<p><i>Уметь:</i></p> <p>У1.Находить приближенные значения величин и погрешности вычислений (абсолютную и относительную);</p> <p>У2.Сравнивать числовые выражения; выполнять с заданной точностью арифметические действия.</p> <p><i>Знать:</i></p> <p>31. Определение абсолютной и относительной погрешности приближения;</p> <p>32приёмы вычислений с приближёнными данными.</p>	<p>-Умение находить абсолютную и относительную погрешности;</p> <p>- Умение выполнять арифметические действия с заданной точностью;</p>	<p>Тема 1.2</p> <p>Приближённые вычисления и вычислительные средства</p>	<p>4</p>	<p>1,6%</p>	<p>ПЗ: к т. 1.2</p> <p>Вариант 1-4</p>
<p><i>Уметь:</i></p> <p>У1. Находить модуль и аргумент комплексного числа;</p> <p>У2. Изображать комплексное число геометрически;</p> <p>У3.Переходить от одной формы</p>	<p>-Умение находить модуль и аргумент комплексного числа;</p> <p>-Умение изображать комплексное число на комплексной плоскости;</p>	<p>Тема 1.3</p> <p>Комплексные числа</p>	<p>6</p>	<p>2,5%</p>	<p>ПЗ: к т.1.3</p> <p>Вариант 1-4</p>

<p>комплексного числа к другой;</p> <p>У4.Выполнять действия над числами, сочетая устные и письменные приемы.</p> <p><i>Знать:</i></p> <p>З1определение комплексного числа;</p> <p>З2модуль и аргумент комплексного числа;</p> <p>З3различные формы комплексного числа.</p>	<p>-Умение записывать комплексные числа в различных формах;</p> <p>-Умение складывать, вычитать, умножать и делить комплексные числа</p>				
<p><i>Уметь:</i></p> <p><u>У1</u> Находить значения корня на основе определения, используя при необходимости инструментальные средства; <u>У2</u>пользоваться приближенной оценкой при практических расчетах;</p> <p><u>У3</u> выполнять преобразования выражений, применяя формулы, связанные со свойствами корней.</p>	<p>-Умение находить значение выражений, содержащих корни;</p> <p>- Умение выполнять преобразования выражений, содержащих корни с помощью свойств степени и с помощью формул</p>	<p>Тема 2.1</p> <p>Корни натуральной степени</p>	<p>6</p>	<p>2.5%</p>	<p>ПЗ к т. 2.1</p> <p>Вариант 1-4</p>

<p><i>Знать:</i></p> <p>З1 определение корня натуральной степени и его свойства.</p>					
<p><i>Уметь:</i></p> <p>У1 Находить значение степени на основе определения, используя при необходимости инструментальные средства; У2. Пользоваться приближенной оценкой при практических расчетах; У3. Выполнять преобразования выражений, применяя формулы, связанные со свойствами степеней.</p> <p><i>Знать:</i></p> <p>З1. определение степени с рациональным и действительным показателем; свойства степеней.</p>	<p>- Умение находить значение степеней, используя определение степени;</p> <p>- Умение преобразовывать выражения, содержащие степени с рациональным и действительным показателем</p>	<p>Тема 2.2.</p> <p>Степени с рациональным и действительным показателями</p>	8	3,4%	ПЗ: к т. 2.2 Вариант 1-4
<p><i>Уметь:</i></p>	<p>- Умение строить графики</p>	<p>Тема 3.1</p>	6	2,5%	ПЗ: к т. 3.1

<p>У1.Определять основные свойства числовых функций, иллюстрировать их на графиках;</p> <p>У2.Строить графики изученных функций, иллюстрировать по графику свойства элементарных функций;</p> <p>У3.Определять свойства функции по формуле и по графику;</p> <p>использовать понятие функции для описания и анализа зависимостей величин.</p> <p><i>Знать:</i></p> <p>31.определение числовой функции, способы её задания;</p> <p>32.основные свойства числовых функций; простейшие преобразования графиков</p>	<p>элементарных функций;</p> <p>-Умение определять свойства функции, заданной формулой и графически;</p>	<p>Функции, их свойства и графики</p>			<p>Вариант 1-4</p>
<p><i>Уметь:</i></p> <p>У1.Строить график степенной</p>	<p>-Умение строить графики степенных функций с</p>	<p>Тема 4.1</p>	<p>16</p>	<p>6,8%</p>	<p>ПЗ: к т. 4.1 Вариант 1-4</p>

<p>функции, определять свойства функции по графику, преобразовывать графики;</p> <p>У2.Здавать обратную функцию аналитически и графически;</p> <p>У3. Решать иррациональные уравнения и неравенства различными способами.</p> <p><i>Знать:</i></p> <p>31.Свойства и графики степенной функции;</p> <p>32. определение обратной функции,</p> <p>33.Определение иррациональных уравнений, способы решения иррациональных уравнений и неравенств .</p>	<p>помощью преобразований;</p> <p>-Умение находить обратную функцию;</p> <p>-Умение решать иррациональные уравнения различными способами.</p>	<p>Степенная функция, её свойства и график</p>			
<p><i>Уметь:</i></p> <p>У1. Строить график показательной функции;</p> <p>У2.Определять свойства функции по</p>	<p>-Умение строить графики показательной функции;</p> <p>-Умение находить способы решения</p>	<p>Тема 4.2</p> <p>Показательная функция, её</p>	<p>18</p>	<p>7,6%</p>	<p>ПЗ: к т. 4.2</p> <p>Вариант 1-4</p>

<p>графику;</p> <p>У3. Преобразовывать графики;</p> <p>У4. Решать показательные уравнения и неравенства различными способами;</p> <p>У5. Решать системы показательных уравнений и неравенств.</p> <p><i>Знать:</i></p> <p>31. Свойства и графики показательной функции;</p> <p>32. Способы решения показательных уравнений и неравенств</p>	<p>показательных уравнений и неравенств;</p>	<p>свойства и график</p>			
<p><i>Уметь:</i></p> <p>У1. Вычислять логарифмические выражения;</p> <p>У2. Применять свойства логарифмов к преобразованию выражений,</p> <p>У3. Строить график логарифмической функции, определять свойства</p>	<p>- Умение находить значения логарифмических выражений;</p> <p>- Преобразовывать логарифмические выражения с помощью</p>	<p>Тема 4.3</p> <p>Логарифмическая функция, её свойства и график</p>	<p>22</p>	<p>9,3%</p>	<p>ПЗ: к т. 4.3 Вариант 1-4</p>

<p>логарифмической функции по графику, преобразовывать графики,</p> <p>У4. Решать логарифмические уравнения и неравенства различными способами.</p> <p><i>Знать:</i></p> <p>31. Определение логарифма числа,</p> <p>32. Свойства логарифмов,</p> <p>33. Формулу перехода, основное логарифмическое тождество, свойства и графики логарифмической функции,</p> <p>34. Способы решения логарифмических уравнений и неравенств.</p>	<p>свойств логарифмов;</p> <p>- Умение решать логарифмические уравнения и неравенства различными способами.</p>				
<p><i>Уметь:</i></p> <p>У1. Вычислять значения тригонометрических функций,</p> <p>У2. Преобразовывать тригонометрические выражения,</p>	<p>- Знание значений тригонометрических функций;</p> <p>- Умение применять основные</p>	<p>Тема 5.1</p> <p>Основы тригонометрии</p>	<p>10</p>	<p>4,2%</p>	<p>ПЗ: к т. 5.1 Вариант 1-4</p>

<p>доказывать тригонометрические тождества.</p> <p><i>Знать:</i></p> <p>31. Синус, косинус, тангенс, котангенс произвольного угла. Радианная мера угла. Вращательное движение;</p> <p>32. Основные тригонометрические тождества.</p> <p>33. Формулы приведения.</p> <p>34. Синус, косинус и тангенс суммы и разности двух углов.</p> <p>35. Синус и косинус двойного угла.</p>	<p>тригонометрические формулы для преобразования тригонометрических выражений.</p>				
<p><i>Уметь:</i></p> <p>У1. Решать тригонометрические уравнения и неравенства, системы уравнений различными способами.</p> <p><i>Знать:</i></p> <p>31. <i>Определение арксинуса, арккосинуса, арктангенса числа,</i></p>	<p>- Знание формул корней тригонометрических уравнений;</p> <p>- Умение решать тригонометрические уравнения различными способами;</p>	<p>Тема 5.2</p> <p>Тригонометрические уравнения и неравенства, системы уравнений</p>	<p>12</p>	<p>5,1%</p>	<p>ПЗ кт.5.2 Вариант 1-4</p>

<p>способы решения тригонометрических уравнений и неравенств.</p>	<p>- Умение решать тригонометрические неравенства.</p>				
<p><i>Уметь:</i></p> <p>У1. Вычислять значение функции по заданному значению аргумента при различных способах задания функции;</p> <p>У2. Строить графики изученных функций, иллюстрировать по графику свойства функций; выполнять преобразования графиков;</p> <p>У2. Использовать понятие функции для описания и анализа зависимостей величин;</p> <p><i>Знать:</i></p> <p>З1. Свойства и графики тригонометрических функций, свойства и графики обратных</p>	<p>Умение находить область значений тригонометрических функций;</p> <p>- Умение строить графики тригонометрических функций с помощью преобразований.</p>	<p>Тема 5.3 Тригонометрические функции, их свойства и графики</p>	<p>6</p>	<p>2,5%</p>	<p>ПЗ: к т. 5.3 Вариант 1-4</p>

тригонометрических функций					
<p><i>Уметь:</i></p> <p>У1.Задавать числовые последовательности;</p> <p>У2.Вычислять пределы последовательностей,</p> <p><i>Знать:</i></p> <p>31.Определение числовой последовательности, способы задания и свойства числовой последовательности, <i>понятие о пределе последовательности, существование предела монотонной ограниченной последовательности, суммирование последовательностей;</i></p> <p>32.приемы вычисления пределов последовательностей и пределов функций.</p>	<p>-Умение находить n-е члены последовательности;</p> <p>-Умение вычислять пределы</p>	<p>Тема 6.1</p> <p>Последовательности</p> <p>Предел последовательности.</p>	4	1,7%	<p>ПЗ: к т. 6.1</p> <p>Вариант 1-4</p>

<p><i>Уметь:</i></p> <p>У2.Находить производные элементарных функций;</p> <p>У2.Использовать производную для изучения свойств функций и построения графиков;</p> <p>У3. Уметь применять производную для проведения приближенных вычислений ,находить приближенное значение функции и её приращение в точке, находить значение производной по графику;</p> <p>У4.Определять свойства функции по графику её производной;</p> <p>У5.Решать задачи прикладного характера, в том числе социально-экономические и физические, на нахождение скорости и ускорения.</p> <p><i>Знать:</i></p>	<p>-Умение находить производные элементарных функций;</p> <p>-Умение применять правила дифференцирования;</p> <p>- Умение находить приближенные значения функции с помощью производной;</p> <p>-Умение определять свойства функции по графику её производной;</p> <p>-Знание алгоритма для исследования функции и его применение для построения функции;</p> <p>-Умение находить наибольшее и</p>	<p style="text-align: center;">Тема 6.2</p> <p>Дифференциальное исчисление</p>	<p style="text-align: center;">18</p>	<p style="text-align: center;">7,6 %</p>	<p>ПЗ: к т. 6.2 Вариант 1-4</p>
--	---	---	---------------------------------------	--	-------------------------------------

<p>31.Определение производной, её геометрический и физический смысл;</p> <p>32.Правила и формулы дифференцирования;</p> <p>33.Определение второй производной, признаки возрастания и убывания функции, определение точек экстремума, условия выпуклости вверх и вниз графика функции, точки перегиба;</p> <p>34.Схему исследования функции для построения графика функции;</p> <p>35.Алгоритм нахождения наименьшего и наибольшего значения функции, уравнение касательной.</p>	<p>наименьшее значения функции на отрезке;</p>				
<p><i>Уметь:</i></p> <p>У1.Находить неопределенный интеграл,;</p> <p>У2.Вычислять определённый интеграл;</p>	<p>-Умение находить неопределенный интеграл;</p> <p>-Умение считать</p>	<p>Тема 6.3</p> <p>Интегральное исчисление</p>	<p>16</p>	<p>6,8%</p>	<p>ПЗ: к т. 6.3</p> <p>Вариант 1-4</p>

<p>У3. Решать задачи с применением интеграла в физике и геометрии.</p> <p><i>Знать:</i></p> <p>31.Таблицу первообразных элементарных функций;</p> <p>32. Формулу Ньютона – Лейбница, определение интеграла, свойства интеграла.</p>	<p>определенный интеграл;</p> <p>-Умение применять формулу Ньютона – Лейбница для вычисления площадей плоских фигур;</p>				
<p><i>Уметь:</i></p> <p>У1.Описывать взаимное расположение прямых и плоскостей в пространстве, аргументировать свои суждения об этом расположении.</p> <p><i>Знать:</i></p> <p>31.Основные понятия и определения стереометрии, их изображения и обозначения;</p> <p>32.Определения параллельных прямых, скрещивающихся прямых</p>	<p>-Умение находить точки пересечения прямых в пространстве;</p> <p>-Умение находить прямые пересечения плоскостей в пространстве;</p> <p>-Умение применять аксиомы стереометрии при рассуждениях;</p>	<p>Тема 7.1</p> <p>Прямые и плоскости в пространств</p>	<p>12</p>	<p>5,1%</p>	<p>ПЗ: к т.7.1</p> <p>Вариант 1-4</p>

<p>пересекающихся прямых;</p> <p>33.Признаки параллельности прямых;</p> <p>34.Признаки перпендикулярности прямых;</p> <p>35. Признаки параллельности плоскостей;</p> <p>36.Признаки перпендикулярности плоскостей;</p> <p>37.Признак перпендикулярности прямой и плоскости;</p> <p>38.Определение перпендикуляра , наклонной и её проекции и их свойства; понятие ортогонального о параллельного проектирования, формулу площади ортогональной проекции плоской геометрической фигуры.</p>					
<p>Уметь:</p>	<p>-Умение выполнять действия с векторами</p>	<p>Тема 8.1</p>	<p>6</p>	<p>2,5%</p>	<p>ПЗ: к т.8.1 Вариант 1-4</p>

<p>У1.Выполнять действия с векторами геометрически;</p> <p>У2.Раскладывать вектор по направлениям;</p> <p>У3.Находить угол между векторами,</p> <p>У4.Находить проекцию вектора на ось;</p> <p><i>Знать:</i></p> <p>31. Понятие вектора в пространстве;</p> <p>32. Модуль вектора;</p> <p>33.Рравенство векторов;</p> <p>34. Сложение и вычитание векторов, умножение вектора на число,;</p> <p>35.Определение компланарных векторов.</p>	<p>геометрически;</p> <p>-Умение находить угол между векторами;</p> <p>-Умение находить проекцию вектора на ось;</p>	<p>Векторы в пространстве</p>			
<p><i>Уметь:</i></p> <p>У1.Решать простейшие задачи в</p>	<p>-Умение решать простейшие задачи в координатах;</p>	<p>Тема 8.2</p> <p>Метод координат в</p>	<p>6</p>	<p>2,5%</p>	<p>ПЗ: к т. 8.2</p> <p>Вариант 1-4</p>

<p>координатах;</p> <p>У2.Вычислять скалярное произведение векторов;</p> <p>У3.Изображать векторы в прямоугольной системе координат.</p> <p><i>Знать:</i></p> <p>31.Определение прямоугольной системы координат в пространстве,</p> <p>32.Определение скалярного произведения векторов, условие перпендикулярности векторов.</p> <p>33.Формулы для решения задач в координатах</p>	<p>-Умение вычислять скалярное произведение векторов;</p> <p>-Умение строить векторы в пространстве;</p>	<p>пространстве</p>			
<p><i>Уметь:</i></p> <p>У1.Распознавать на чертежах и моделях пространственные формы; соотносить трехмерные объекты с их описаниями,</p>	<p>-Умение изображать многогранники;</p> <p>- Умение выполнять рисунок при решении</p>	<p>Тема 9.1</p> <p>Многогранники</p>	<p>8</p>	<p>3,4%</p>	<p>ПЗ: к т. 9.1</p> <p>Вариант 1-4</p>

<p>изображениями;</p> <p>У2.Изображать основные многогранники; выполнять чертежи по условиям задач; <i>строить простейшие сечения куба, призмы, пирамиды;</i></p> <p>У3.Решать планиметрические и простейшие стереометрические задачи на нахождение геометрических величин (длин, углов, площадей, объемов);</p> <p>У4.Использовать при решении стереометрических задач планиметрические факты и методы.</p> <p><i>Знать:</i></p> <p>31.Понятие многогранника;</p> <p>32.Определение призмы и её основных элементов;</p> <p>33.Определение пирамиды и её</p>	<p>задачи;</p> <p>-Умение применять планиметрические факты при решении стереометрических задач;</p> <p>-Умение находить поверхность и объем многогранника;</p>				
--	--	--	--	--	--

<p>основных элементов;</p> <p>34.Знать определение усечённой пирамиды;</p> <p>35.Знать определение прямоугольного параллелепипеда.</p>					
<p><i>Уметь:</i></p> <p>У1.Вычислять и изображать основные элементы тел вращения;</p> <p>У2.Строить простейшие сечения тел вращения;</p> <p><i>Знать</i></p> <p>31.Понятие тел вращения и их поверхностей;</p> <p>32. Определение цилиндра, конуса, усечённого конуса, шара, сферы, свойства перечисленных фигур.</p>	<p>-Умение изображать конус, цилиндр, шар;</p> <p>-Умение вычислять основные элементы конуса, шара, цилиндра;</p> <p>-умение строить сечения конуса, шара, цилиндра</p>	<p>Тема 10.1</p> <p>Тела и поверхности вращения</p>	6	2,5%	<p>ПЗ: к т. 10.1</p> <p>Вариант 1-4</p>
<p><i>Уметь:</i></p> <p>У1.Находить площади поверхностей</p>	<p>-Умение применять формулы для вычисления</p>	<p>Тема 11.1</p> <p>Измерения в</p>	12	5,1%	<p>ПЗ: к т. 11.1</p> <p>Вариант 1-4</p>

<p>призмы, пирамиды, цилиндра, конуса и шара;</p> <p>У2.Находить объёмы призмы, пирамиды, цилиндра, конуса и шара .</p> <p><i>Знать:</i></p> <p>31.Объём и его измерение; интегральная формула объёма.</p> <p>32.Формулы для вычисления поверхностей геометрических тел (куба, прямоугольного параллелепипеда, призмы, пирамиды, цилиндра, конуса и сферы).</p> <p>33.Формулы для вычисления объёмов геометрических тел (куба, прямоугольного параллелепипеда, призмы, пирамиды, цилиндра, конуса</p>	<p>поверхностей геометрических тел при решении задач;</p> <p>- Умение вычислять объёмы геометрических тел;</p>	<p>геометрии</p>			
<p><i>Уметь:</i></p> <p>У1.Решать простейшие комбинаторные</p>	<p>-Умение решать комбинаторные задачи с</p>	<p>Тема 12.1</p>	<p>6</p>	<p>2,5%</p>	<p>ПЗ: к т. 12.1 Вариант 1-4</p>

<p>задачи методом перебора, а также с использованием известных формул;</p> <p><i>Знать:</i></p> <p>31.Основные понятия комбинаторики.</p> <p>31.Задачи на подсчёт числа размещений, перестановок, сочетаний.</p> <p>32. Решение задач на перебор вариантов.</p> <p>33.Формула бинома Ньютона. Свойства биномиальных коэффициентов. Треугольник Паскаля.</p>	<p>помощью формул</p>	<p>Комбинаторные задачи</p>			
<p><i>Уметь:</i></p> <p>У1.Вычислять в простейших случаях вероятности событий на основе подсчета числа исходов</p> <p><i>Знать:</i></p> <p>31.Определение события, вероятности события, теоремы сложения и</p>	<p>-Умение вычислять вероятность события;</p> <p>-Умение вычислять числовые характеристики дискретных случайных величин</p>	<p>Тема 13.1</p> <p>Элементы теории вероятностей.</p> <p>Элементы математической статистики</p>	<p>8</p>	<p>3,4%</p>	<p>ПЗ: к т. 13.1 Вариант 1-4</p>

<p>умножения вероятностей.</p> <p>32. Понятие о независимости событий.</p> <p>33. Понятие дискретной случайной величины, закон ее распределения.</p> <p>34. Числовые характеристики дискретной случайной величины.</p> <p>Понятие о законе больших чисел.</p> <p>Представление данных (таблицы, диаграммы и графики), генеральная совокупность, выборка, среднее арифметическое, медиана.</p>					
<p><i>Уметь:</i></p> <p>У1. Решать рациональные, показательные, логарифмические, тригонометрические уравнения, сводящиеся к линейным и квадратным, а также аналогичные неравенства;</p> <p>У2. Использовать графический метод решения уравнений и неравенств,</p>	<p>- Умение решать рациональные, показательные логарифмические, тригонометрические уравнения различными способами;</p> <p>- Умение решать</p>	<p>Тема 14.1, 14.2</p> <p>Уравнения, неравенства и системы</p>	<p>15</p>	<p>6,3%</p>	<p>ПЗ: к т. 14.1</p> <p>Вариант 1-4</p>

<p>систем неравенств;</p> <p>У3.Изображать на координатной плоскости решения уравнений, неравенств и систем с двумя неизвестными;</p> <p>У4.Использовать приобретенные знания и умения в практической деятельности и повседневной жизни для построения и исследования простейших математических моделей.</p> <p><i>Знать:</i></p> <p>31.Равносильность уравнений, неравенств, систем. Рациональные, иррациональные, показательные и тригонометрические уравнения и системы.</p> <p>32.Основные приемы решения (разложение на множители, введение новых неизвестных, подстановка,</p>	<p>комбинированные уравнения;</p> <p>-Умение решать неравенства методом интервалов;</p>				
--	---	--	--	--	--

<p>графический метод).</p> <p>33.Рациональные, иррациональные, показательные и <i>тригонометрические неравенства</i>. Основные приемы их решения. Использование свойств и графиков функций при решении уравнений и неравенств. Метод интервалов. Изображение на координатной плоскости множества решений уравнений и неравенств с двумя переменными .</p>					
---	--	--	--	--	--

Практические задания (ПЗ)

Тема 1.1 Время выполнения – 30 минут.

<p>Вариант 1</p> <p>1. Найдите значение выражения</p> $\left(7\frac{1}{2} - \frac{3}{8}\right) * 25,6;$ <p>2. Запишите в стандартном виде число 358;91230;800056;6700,5; 356тысяч;0,0123;</p> <p>3. Решите задачу:</p> <p>Железнодорожный билет для взрослого стоит 540 рублей. Стоимость билета для школьника составляет 50% от стоимости билета для взрослого. Группа состоит из 20 школьников и 4 взрослых. Сколько рублей стоят билеты на всю группу?</p> <p>4. Найдите значение выражения $(7x - 13)(7x + 13) - 49x^2 + 6x + 22$ при $x = 80$.</p>	<p>Вариант 2</p> <p>1. Найдите значение выражения $\left(4\frac{1}{2} + \frac{2}{3}\right) * 0,24;$</p> <p>2. Запишите в стандартном виде число 87370;476; 7000543; 423тысячи;0,00457;78000;</p> <p>3. Решите задачу:</p> <p>Цена на электрический чайник была повышена на 19% и составила 1785 рублей. Сколько рублей стоил чайник до повышения цены?</p> <p>4. Найдите значение выражения $(5x - 6)(5x + 6) - 25x^2 - 8x - 49$ при $x = 70$.</p>
<p>Вариант 3</p> <p>1. Найдите значение выражения</p> $\left(2\frac{1}{3} + 1\frac{3}{8}\right) * 12;$ <p>2. Запишите в стандартном виде число 900035;453; 300089;764тысячи; 0,00987;96000;</p> <p>3. Решите задачу: Рубашка стоила 1000 рублей. После снижения цены она стала стоить 780 рублей. На сколько процентов была снижена цена на рубашку?</p> <p>4. Найдите значение выражения $(3x - 2)(3x + 2) - 9x^2 + 3x - 49$ при $x = 110$</p>	<p>Вариант 4</p> <p>1. Найдите значение выражения $\left(1\frac{4}{5} + \frac{1}{4}\right) * \frac{1}{200};$</p> <p>2. Запишите в стандартном виде число 5200000; 6400,07; 740 тысяч;432;83000;0,00981</p> <p>3. Решите задачу: Общая тетрадь стоит 40 рублей. Какое наибольшее число таких тетрадей можно купить на 500 рублей после повышения цены на 15%?</p> <p>4. Найдите значение выражения $(5x - 10)(5x + 10) - 25x^2 + 5x + 34$ при $x = 120$</p>

Тема 1.2 **Время выполнения – 40 минут.**

<p>Вариант1</p> <p>1.Выполните действия, и результат запишите в стандартном виде: а) $2,34 \cdot 0,027$; б) $2,57 \cdot 10000 : (3,28 \cdot 0,01)$; в) $(2,4 \cdot 10^6) : (1,2 \cdot 10^5)$; г) $(2,3 \cdot 10^3) \cdot (1,1 \cdot 10^4)$.</p> <p>2. Округлите числа с заданной точностью. Найдите абсолютную и относительную погрешности округления. Запишите результаты в стандартном виде. а) 23,4997; 0,00025; 0,07964 до 0,001; б) 31,009; 471,2583; 0,00126 до 0,01; в) 28,34; 7654321; 984,56 до 1000</p>	<p>Вариант2</p> <p>1.Выполните действия, и результат запишите в стандартном виде: а) $2,54 \cdot 0,067$; б) $3,58 \cdot 1000 : (2,48 \cdot 0,001)$; в) $(8,4 \cdot 10^6) : (4,2 \cdot 10^5)$; г) $(6,7 \cdot 10^3) \cdot (2,1 \cdot 10^4)$.</p> <p>2. Округлите числа с заданной точностью. Найдите абсолютную и относительную погрешности округления. Запишите результаты в стандартном виде. а) 0,00025; до 0,001; б) 471,2583; до 0,01; в) 7654321; до 1000</p>
<p>Вариант3</p> <p>1.Выполните действия, и результат запишите в стандартном виде: а) $1,35 \cdot 0,027$; б) $3,51 \cdot 100 : (1,78 \cdot 0,01)$; в) $(2,8 \cdot 10^6) : (1,4 \cdot 10^5)$; г) $(5,3 \cdot 10^3) \cdot (1,1 \cdot 10^4)$.</p> <p>2. Округлите числа с заданной точностью. Найдите абсолютную и относительную погрешности округления. Запишите результаты в стандартном виде. а) 0,07964 до 0,001; б) 0,00126 до 0,01; в) 984,56 до 1000</p>	<p>Вариант4</p> <p>1.Выполните действия, и результат запишите в стандартном виде: а) $2,41 \cdot 0,023$ б) $4,58 \cdot 1000 : (1,24 \cdot 0,01)$; в) $(5,4 \cdot 10^6) : (2,7 \cdot 10^5)$; г) $(2,9 \cdot 10^3) \cdot (1,2 \cdot 10^4)$.</p> <p>2. Округлите числа с заданной точностью. Найдите абсолютную и относительную погрешности округления. Запишите результаты в стандартном виде. а) 0,00056 до 0,001; б) 451,2283 до 0,01; в) 754,51 до 1000</p>

Тема 1.3Время выполнения – 30 минут.

<p>Вариант 1</p> <p>1. Для числа $2+2i$</p> <p>а)Найдите модуль;</p> <p>б)Найдите аргумент;</p> <p>в)Укажите сопряженное;</p> <p>г)Укажите противоположное;</p> <p>д)Постройте соответствующий ему вектор;</p> <p>е)Запишите тригонометрическую и показательную форму;</p> <p>2. Выполните действия:</p> <p>а) $(5 - 2i) + (-3+i)$;</p> <p>б) $(-9+i)-(-5-4i)$;</p> <p>в) $(7+2i) (8-2i)$;</p> <p>г) $(6+i):(12-4i)$.</p>	<p>Вариант 2</p> <p>1Для числа $-4+4i$</p> <p>а)Найдите модуль;</p> <p>б)Найдите аргумент;</p> <p>в)Укажите сопряженное;</p> <p>г)Укажите противоположное;</p> <p>д)Постройте соответствующий ему вектор;</p> <p>е)Запишите тригонометрическую и показательную форму;</p> <p>2. Выполните действия:</p> <p>а) $(4 - 3i)+ (-3+5i)$;</p> <p>б) $(-7+i)-(-2-3i)$;</p> <p>в) $(2+3i) (6-8i)$;</p> <p>г) $(5+i):(15-3i)$.</p>
<p>Вариант 3</p> <p>1Для числа $1+\sqrt{3}i$</p> <p>а)Найдите модуль;</p> <p>б)Найдите аргумент;</p> <p>в)Укажите сопряженное;</p> <p>г)Укажите противоположное;</p> <p>д)Постройте соответствующий ему вектор;</p> <p>е)Запишите тригонометрическую и показательную форму;</p> <p>2. Выполните действия:</p> <p>а) $(5 - 6i)+ (-3+7i)$;</p> <p>б) $(-9+i)-(-3-2i)$;</p> <p>в) $(3+2i) (8-4i)$;</p> <p>г) $(7+i):(11-2i)$.</p>	<p>Вариант 4</p> <p>1Для числа $1-\sqrt{3}i$</p> <p>а)Найдите модуль;</p> <p>б)Найдите аргумент;</p> <p>в)Укажите сопряженное;</p> <p>г)Укажите противоположное;</p> <p>д)Постройте соответствующий ему вектор;</p> <p>е)Запишите тригонометрическую и показательную форму;</p> <p>2. Выполните действия:</p> <p>а) $(7 - 2i)+ (-10+5i)$;</p> <p>б) $(-8+2i)-(-5-4i)$;</p> <p>в) $(5+2i) (3-5i)$;</p> <p>г) $(6+i):(12-4i)$.</p>

Тема 2.1 Время выполнения – 30 минут.

<p>Вариант 1</p> <p>1. Найдите значение выражения:</p> <p>а) $\sqrt[4]{\frac{7^8}{0,0625}}$; б) $\sqrt[3]{2^6 * 5^3}$; в) $\sqrt[7]{\frac{2^7 * 3^{21}}{5^{14}}}$;</p> <p>2. Вычислите:</p> <p>а) $\sqrt[5]{4} * \sqrt[5]{8}$; б) $\sqrt[5]{9^5 * 2^3} * \sqrt[5]{2^7}$;</p> <p>3. Вычислите: $\sqrt[3]{7 - \sqrt{22}} * \sqrt[3]{7 + \sqrt{22}}$.</p> <p>4. При каких значениях переменной x выражение имеет смысл.</p> <p>а) $\sqrt[4]{2x - 7}$; б) $\sqrt[6]{x^2 - 7x + 12}$.</p>	<p>Вариант 2</p> <p>1. Найдите значение выражения:</p> <p>а) $\sqrt[3]{\frac{3^9}{0,125}}$; б) $\sqrt[4]{3^8 * 2^4}$; в) $\sqrt[8]{\frac{2^8 * 3^{24}}{5^{16}}}$.</p> <p>2. Вычислите:</p> <p>а) $\sqrt[4]{8} * \sqrt[4]{2}$; б) $\sqrt[6]{2^{11}} * \sqrt[6]{2^7 * 3^{12}}$.</p> <p>3. Вычислите:</p> <p>$\sqrt[4]{10 + \sqrt{19}} * \sqrt[4]{10 - \sqrt{19}}$;</p> <p>4. При каких значениях переменной x выражение имеет смысл.</p> <p>а) $\sqrt[6]{3x - 8}$; б) $\sqrt[4]{x^2 - 8x + 15}$.</p>
<p>Вариант 3</p> <p>1. Найдите значение выражения:</p> <p>а) $\sqrt[4]{\frac{5^8}{0,0081}}$; б) $\sqrt[3]{3^6 * 4^3}$; в) $\sqrt[5]{\frac{5^5 * 2^{15}}{5^{25}}}$;</p> <p>2. Вычислите:</p> <p>а) $\sqrt[5]{2} * \sqrt[5]{16}$; б) $\sqrt[6]{12^6 * 2^{10}} * \sqrt[6]{2^2}$;</p> <p>3. Вычислите: $\sqrt[5]{16 - \sqrt{13}} * \sqrt[5]{16 + \sqrt{13}}$.</p> <p>4. При каких значениях переменной x выражение имеет смысл.</p> <p>а) $\sqrt[4]{4x - 5}$; б) $\sqrt[8]{x^2 - 10x + 21}$.</p>	<p>Вариант 4</p> <p>1. Найдите значение выражения:</p> <p>а) $\sqrt[3]{\frac{4^6}{0,027}}$; б) $\sqrt[5]{3^{10} * 2^{15}}$; в) $\sqrt[7]{\frac{3^7 * 2^{21}}{4^{14}}}$.</p> <p>2. Вычислите:</p> <p>а) $\sqrt[6]{2} * \sqrt[6]{32}$; б) $\sqrt[6]{3^5} * \sqrt[6]{2^{12} * 3^7}$.</p> <p>3. Вычислите:</p> <p>$\sqrt[3]{7 - \sqrt{41}} * \sqrt[3]{7 + \sqrt{41}}$;</p> <p>4. При каких значениях переменной x выражение имеет смысл.</p> <p>а) $\sqrt[10]{9x - 5}$; б) $\sqrt[8]{x^2 - 10x + 36}$.</p>

Тема 2.2 Вре́мя выполнения – 20 минут.

<p>Вариант 1</p> <p>1. Вычислите: а) $64^{\frac{1}{2}}$; б) $27^{\frac{1}{3}}$; в) $8^{\frac{2}{3}}$; г) $81^{\frac{3}{4}}$</p> <p>2. Найдите значение выражения: а) $\sqrt[3]{a} * \sqrt[6]{a}$ при $a = 0,09$; б) $49^8 * 4^9 : 196^7$; в) $\left(\frac{1}{16}\right)^{-0,75} + \left(\frac{1}{8}\right)^{-\frac{4}{3}}$;</p>	<p>Вариант 2</p> <p>1. Вычислите: а) $81^{\frac{1}{2}}$; б) $125^{\frac{1}{3}}$; в) $64^{\frac{2}{3}}$; г) $625^{\frac{3}{4}}$</p> <p>2. Найдите значение выражения: а) $\sqrt[3]{a} * \sqrt[6]{a}$ при $a = 0,64$; б) $3^7 * 11^8 : 33^6$; в) $\left(\frac{1}{25}\right)^{-1,5} + \left(\frac{1}{8}\right)^{-\frac{2}{3}}$;</p>
<p>Вариант 3</p> <p>1. Вычислите: а) $49^{\frac{1}{2}}$; б) $64^{\frac{1}{3}}$; в) $27^{\frac{2}{3}}$; г) $16^{\frac{3}{4}}$</p> <p>2. Найдите значение выражения: а) $\sqrt[3]{a} * \sqrt[6]{a}$ при $a = 0,81$; б) $3^5 * 2^{10} : 6^5$; в) $8^{\frac{9}{7}} : 8^{\frac{2}{7}} - 3^{\frac{6}{5}} * 3^{\frac{4}{5}}$;</p>	<p>Вариант 4</p> <p>1. Вычислите: а) $100^{\frac{1}{2}}$; б) $216^{\frac{1}{3}}$; в) $125^{\frac{2}{3}}$; г) $64^{\frac{4}{3}}$</p> <p>2. Найдите значение выражения: а) $\sqrt[3]{a} * \sqrt[6]{a}$ при $a = 0,49$; б) $11^8 * 7^{11} : 77^8$; в) $\left(5^{\frac{-2}{3}}\right)^{-5} + \left((0,2)^{\frac{3}{4}}\right)^{-4}$;</p>

Тема 3.1 Время выполнения – 30 минут.

<p>Вариант 1</p> <p>1. Найдите область определения функции:</p> <p>а) $y = \sqrt{x - 3}$; б) $y = \frac{x^2 - 9}{x^2 - 4}$;</p> <p>в) $y = x^3 - 4x + 7$;</p> <p>2. Постройте график функции и перечислите её свойства:</p> <p>$y = x^2 - 7x + 10$;</p>	<p>Вариант 2</p> <p>1. Найдите область определения функции:</p> <p>а) $y = \sqrt{x + 4}$; б) $y = \frac{x^2 - 25}{x^2 - 9}$;</p> <p>в) $y = 7x^4 - 7x - 9$;</p> <p>2. Постройте график функции и перечислите её свойства:</p> <p>$y = x^2 - x - 6$;</p>
<p>Вариант 3</p> <p>1. Найдите область определения функции:</p> <p>а) $y = \sqrt{6 - x}$; б) $y = \frac{x^2 - 16}{x^2 - 9}$;</p> <p>в) $y = 8x^3 + 5x - 27$;</p> <p>2. Постройте график функции и перечислите её свойства:</p> <p>$y = x^2 + x - 6$;</p>	<p>Вариант 4</p> <p>1. Найдите область определения функции:</p> <p>а) $y = \sqrt{8 + x}$; б) $y = \frac{x^2 - 36}{x^2 - 25}$;</p> <p>в) $y = 23x^5 - 6x - 2$;</p> <p>2. Постройте график функции и перечислите её свойства:</p> <p>$Y = x^2 - 8x + 12$</p>

Тема 4.1.Время выполнения – 40 минут.

<p>Вариант1</p> <p>1.Для функции $y = \frac{1}{3}x - \frac{2}{3}$ построить график функции, обратной к данной.</p> <p>2.Решите уравнение:</p> <p>а)$\sqrt{x+3}=3$; б)$\sqrt{2x+3}=x$;</p> <p>в)$\sqrt{-4x^2-16}=x-22$;</p> <p>г) $x+1 = \sqrt{8-4x}$;</p> <p>д)$\sqrt{3-x}\sqrt{x+4} = \sqrt{6}$</p>	<p>Вариант2</p> <p>1.Для функции $y = \frac{1}{4}x - \frac{2}{3}$ построить график функции, обратной к данной.</p> <p>2.Решите уравнение:</p> <p>а)$\sqrt{3x-1}=1,2$; б)$\sqrt{6-x}=x$;</p> <p>в)$\sqrt{4x^2-9x+2}=2$;</p> <p>г) $x-2 = \frac{1}{2}\sqrt{1+x}$;</p> <p>д)$\sqrt{x-3}\sqrt{2x+1} = 3$.</p>
<p>Вариант3</p> <p>1.Для функции $y = \frac{2}{3}x - \frac{4}{3}$ построить график функции, обратной к данной.</p> <p>2.Решите уравнение:</p> <p>а)$\sqrt{x-5}=7$; б)$\sqrt{4-3x}=x$;</p> <p>в)$\sqrt{3x^2-x+7}=2x+1$;</p> <p>г) $x+6 = \sqrt{16+3x}$;</p> <p>д)$\sqrt{x+1}\sqrt{x-1} = 2\sqrt{2}$</p>	<p>Вариант4</p> <p>1.Для функции $y = \frac{2}{5}x - \frac{4}{3}$ построить график функции, обратной к данной.</p> <p>2.Решите уравнение:</p> <p>а)$\sqrt{x-8}=9$; б)$\sqrt{x}=x-12$;</p> <p>в)$\sqrt{-x^2+x+6} = -x+1$;</p> <p>г) $x+1 = \sqrt{1-x}$;</p> <p>д)$\sqrt{x+2}\sqrt{x-2} = 2\sqrt{3}$.</p>

Тема 4.2 Вре́мя выполнения – 40 минут.

Вариант 1

1. Построить график функции $y = 2^{x-3}$ и определить ее свойства.
2. Решите уравнение:
а) $27^x = \frac{1}{3}$; б) $3^{2x-1} + 3^{2x} = 108$ в) $9^x - 4 * 3^x + 3 = 0$
3. Решите неравенство: а) $5^{x-1} \leq \sqrt{5}$; б) $2^{-x^2+3x} < 4$;
4. Найдите решение системы:
$$\begin{cases} 2x - y = 1 \\ 5^{x+y} = 25 \end{cases}$$

Вариант 2

3. Построить график функции $y = 3^{x-2}$ и определить ее свойства.
4. Решите уравнение:
а) $400^x = \frac{1}{20}$; б) $2^{3x+2} - 3^{3x-2} = 30$ в) $16^x - 17 * 4^x + 16 = 0$
3. Решите неравенство: а) $7^{x+11} \leq \sqrt{7}$; б) $\left(\frac{7}{9}\right)^{2x^2-3x} \geq \frac{9}{7}$;
4. Найдите решение системы:
$$\begin{cases} x - y = 2 \\ 3^{x^2+y} = \frac{1}{9} \end{cases}$$

Вариант 3

5. Построить график функции $y = 4^{x-3}$ и определить ее свойства.
6. Решите уравнение:
а) $\left(\frac{1}{5}\right)^x = 25$; б) $2^{x+1} + 2^{x-1} + 2^x = 28$ в) $25^x - 6 * 5^x + 5 = 0$
3. Решите неравенство: а) $9^{x-11} \leq \sqrt{9}$; б) $\left(\frac{13}{11}\right)^{-3x+x^2} < 169$;
4. Найдите решение системы:
$$\begin{cases} x + y = 1 \\ 2^{x-y} = 8 \end{cases}$$

Вариант 4

1. Построить график функции $y = 3^{x-4}$ и определить ее свойства.
2. Решите уравнение:
а) $\left(\frac{1}{3}\right)^x = \frac{1}{81}$; б) $3^{x-1} \pm 3^x + 3^{x+1} = 63$ в) $64^x - 8^x - 56 = 0$
3. Решите неравенство: а) $10^{x+1} \leq \sqrt{9}$; б) $\left(\frac{8}{3}\right)^{x+6x^2} < \frac{64}{9}$;
4. Найдите решение системы:
$$\begin{cases} x + 2y = 3, \\ 3^{x-y} = 81; \end{cases}$$

Тема 4.3 Время выполнения – 40 минут.

Вариант 1

1. Вычислить: 1. $\log_{\frac{1}{13}} \sqrt{13}$; 2. $5^{3+\log_5 2}$; 3. $9^{\log_3 4}$; 4. $6 \cdot 7^{\log_7 2}$; 5. $\frac{65}{9^{\log_9 5}}$;

6. $\frac{\log_9 8}{\log_{81} 8}$; 7. $\log_9 \log_3 27$;

8. $\log_3 13 \cdot \log_{13} 9$; $9. 64 \cdot \log_4 \sqrt[4]{410}$; $10. \log_6 270 - \log_6 7,5$; 11. $\log_3 8,1 + \log_3 10$

2. Решите уравнение: 1. $\log_2(x - 3) = 2$; 2. $\log_3(2x - 4) = \log_3(x + 7)$;

3. Найдите сумму корней: $\frac{5}{2} \log_3 x + \log_9 x = 3$;

4. Решить неравенство: а) $\log_2 x \geq 4$; б) $\log_9(x - 3) > 0$; в) $\log_{\frac{1}{2}}(7x - 4) \geq -1$;

Вариант 2

1. Вычислить: 1. $\log_{\frac{1}{18}} \sqrt{18}$; 2. $3^{2+\log_3 7}$; 3. $16^{\log_4 7}$; 4. $4,5 \cdot 9^{\log_9 2}$; 5. $\frac{24}{3^{\log_3 2}}$;

6. $\frac{\log_3 4}{\log_{81} 4}$; 7. $\log_4 \log_7 49$; 8. $\log_5 7 \cdot \log_7 25$; 9. $42 \cdot \log_2 \sqrt[6]{2}$ 10. $\log_6 90 -$

$\log_6 2,5$; 11. $\log_3 6,75 + \log_3 4$

2. Решите уравнение: 1. $\log_3(x - 2) = 2$; 2. $\log_4(5x - 8) = \log_4(x + 4)$;

3. Найдите сумму корней: $\frac{7}{2} \log_2 x + \log_4 x = 4$;

4. Решить неравенство: а) $\log_2 x > -3$; б) $\log_3(x - 2) > 2$; в) $\log_{\frac{1}{2}}(3x - 1) \geq -2$;

Вариант 3

1. Вычислить: 1. $\log_{\frac{1}{14}} \sqrt{14}$; 2. $7^{2+\log_7 2}$; 3. $27^{\log_3 4}$; 4. $8 \cdot 5^{\log_5 3}$; 5. $\frac{75}{3^{\log_3 5}}$; 6. $\frac{\log_4 7}{\log_{64} 7}$;

$\log_{25} \log_2 32$; 8. $\log_4 17 \cdot \log_{17} 16$; 9. $125 \cdot \log_5 \sqrt[5]{5}$ 10. $\log_6 72 - \log_6 2$;

11. $\log_3 2,7 + \log_3 10$

2. Решите уравнение: 1. $\log_3(3x - 1) = 2$; 2. $\log_{34}(2x - 4) = \log_4(x - 5)$;

3. Найдите сумму корней: $\log_3(x^2 + 2x) = \log_9(12 - 2x)$;

4. Решить неравенство: а) $\log_{\frac{1}{3}} x < -3$; б) $\log_2(x - 3) > 1$; в) $\log_{\frac{1}{4}}(2x + 5) \geq -2$;

Вариант 4

1. Вычислить: 1. $\log_{\frac{1}{8}} \sqrt{8}$; 2. $3^{3+\log_3 5}$; 3. $25^{\log_5 6}$; 4. $4,5 \cdot 8^{\log_8 2}$; 5. $\frac{28}{3^{\log_3 7}}$; 6. $\frac{9}{\log_{25} 9}$;

; 7. $\log_9 \log_3 9$; 8. $\log_5 7 \cdot \log_7 25$; 9. $42 \cdot \log_2 \sqrt[6]{2}$ 10. $\log_6 90 - \log_6 2,5$;

11. $\log_3 6,75 + \log_3 4$

2. Решите уравнение: 1. $\log_3(4x - 2) = 3$; 2. $\log_4(9x - 1) = \log_4(x + 7)$;

3. Найдите сумму корней: $\log_{0,1}(x^2 + 3x) = -1$

4. Решить неравенство: а) $\log_{0,1} x < -1$; б) $\lg(x - 7) > 1$; в) $\log_{\frac{1}{7}}(14 - x) \geq -1$;

Тема 5.1 Время выполнения – 30 минут.

<p>Вариант1</p> <p>1. Найдите значение выражения:</p> <p>а) $\sin \frac{\pi}{4} * \cos \frac{\pi}{4} * \tan \frac{\pi}{4}$;</p> <p>б) $2\sin \frac{\pi}{6} + \sqrt{3} \cos \frac{\pi}{6}$;</p> <p>2. Вычислите $\sin \alpha$, если $\cos \alpha = \frac{1}{4}$, $0 < \alpha < \frac{\pi}{2}$;</p> <p>3. Упростите выражение:</p> <p>а) $\frac{\cot(2\pi+\alpha) \sin(\frac{\pi}{2}+\alpha)}{\cos(\pi-\alpha) * \tan(\frac{3\pi}{2}-\alpha)}$;</p> <p>б) $\frac{16 \sin 12^\circ \cos 12^\circ * \cos 24^\circ}{\cos 42^\circ}$</p>	<p>Вариант2</p> <p>1 Найдите значение выражения:</p> <p>а) $\sin(-\frac{\pi}{4}) * \cos(-\frac{\pi}{4})$;</p> <p>б) $\sin \frac{\pi}{3} * \cos \frac{\pi}{4} - \frac{\sqrt{6}}{4}$;</p> <p>2. Вычислите $\sin \alpha$, если $\cos \alpha = -\frac{1}{3}$, $\pi < \alpha < \frac{3\pi}{2}$</p> <p>3. Упростите выражение:</p> <p>а) $\frac{\cos(\frac{\pi}{2}+\alpha) * \tan(2\pi-\alpha)}{\cot(\frac{3\pi}{2}+\alpha) * \sin(\pi-\alpha)}$;</p> <p>б) $\frac{8 \sin 10^\circ \cos 10^\circ * \cos 20^\circ}{\cos 50^\circ}$</p>
<p>Вариант3</p> <p>1 Найдите значение выражения:</p> <p>а) $\sin(-\frac{\pi}{6}) * \cos(-\frac{\pi}{3})$;</p> <p>б) $\tan 60^\circ \cot 60^\circ - 7$</p> <p>2. Вычислите $\cos \alpha$, если $\sin \alpha = -0,6$, $\pi < \alpha < \frac{3\pi}{2}$;</p> <p>3. Упростите выражение:</p> <p>а) $\frac{\sin(\pi-\alpha) * \cot(\frac{3\pi}{2}+\alpha)}{\tan(2\pi+\alpha) * \cos(\frac{\pi}{2}-\alpha)}$;</p> <p>б) $\frac{24 \sin 14^\circ \cos 14^\circ * \cos 28^\circ}{\cos 34^\circ}$</p>	<p>Вариант4</p> <p>1 Найдите значение выражения:</p> <p>а) $\sin \frac{\pi}{3} * \cos \frac{\pi}{6} * \tan \frac{\pi}{2}$;</p> <p>б) $2\sin \pi + \sqrt{3} \cos 3$;</p> <p>2. Вычислите $\cos \alpha$, если $\sin \alpha = 0,8$, $\pi < \alpha < \frac{3\pi}{2}$;</p> <p>3. Упростите выражение</p> <p>а) $\frac{\tan(\frac{3\pi}{2}+\alpha) * \cos(\pi+\alpha)}{\cot(2\pi-\alpha) * \sin(\frac{\pi}{2}-\alpha)}$</p> <p>б) $\frac{32 \sin 21^\circ \cos 21^\circ * \cos 42^\circ}{\cos 96^\circ}$</p>

Тема 5.2Время выполнения – 40 минут.

Вариант1

1.Решите уравнение:

а) $\sin 2x = -1$; б) $\cos 0,3x = 0$; в) $\tan x = 1$

2.Найдите решения уравнения:

а) $2(\sin x)^2 + \sin x - 1 = 0$;

б) $\sqrt{3} \cos x + \sin x = 0$; в) $(\tan x)^2 - \tan x + 1 = 0$

3.Решите неравенство:

а) $\sin x > \frac{1}{2}$; б) $\cos x < \frac{\sqrt{2}}{2}$.

Вариант2

1.Решите уравнение:

а) $\sin 3x = 1$; б) $\cos 0,7x = -1$; в) $\tan 4x = 1$

2.Найдите решения уравнения:

а) $3(\sin x)^2 + \sin x - 4 = 0$;

б) $\cos x + \sin x = 0$; в) $(\tan x)^2 - 2\tan x + 1 = 0$

3.Решите неравенство:

а) $\sin x > -\frac{1}{2}$; б) $\cos x < \frac{\sqrt{3}}{2}$.

Вариант3

1.Решите уравнение:

а) $\sin 4x = 0$; б) $\cos 0,2x = 1$; в) $\tan 5x = -1$

2.Найдите решения уравнения:

а) $5(\sin x)^2 - 2 \sin x - 3 = 0$;

б) $\cos x - \sin x = 0$; в) $7(\tan x)^2 - 2\tan x + 5 = 0$

3.Решите неравенство:

а) $\sin x < -\frac{1}{2}$; б) $\cos x > \frac{\sqrt{3}}{2}$.

Вариант4

1.Решите уравнение:

а) $\sin 5x = 1$; б) $\cos 0,4x = -1$; в) $\tan 2x = 0$

2.Найдите решения уравнения:

а) $7(\sin x)^2 - 6 \sin x - 1 = 0$;

б) $3 \cos x - 2 \sin x = 0$; в) $5(\tan x)^2 + 3 \tan x - 8 = 0$

3.Решите неравенство:

а) $\sin x < \frac{1}{2}$; б) $\cos x > -\frac{\sqrt{3}}{2}$.

Тема 5.3 Время выполнения – 30 минут.

<p>Вариант 1</p> <p>С помощью преобразований построить график функции</p> $y = \frac{1}{2} \sin \left(x - \frac{\pi}{3} \right) + 1$ <p>и записать ее свойства.</p>	<p>Вариант 2</p> <p>С помощью преобразований построить график функции</p> $y = \frac{1}{2} \cos \left(x - \frac{\pi}{4} \right) - 1$ <p>и записать ее свойства.</p>
<p>Вариант 3</p> <p>С помощью преобразований построить график функции</p> $y = 2 \sin \left(x + \frac{\pi}{3} \right) - 1$ <p>и записать ее свойства.</p>	<p>Вариант 4</p> <p>С помощью преобразований построить график функции</p> $y = 2 \cos \left(x + \frac{\pi}{4} \right) + 1$ <p>и записать ее свойства.</p>

Тема 6.1 Время выполнения – 30 минут

<p>Вариант1</p> <p>1. Вычислите пять первых членов последовательности</p> $y_n = \frac{n^2 - 1}{n^2 + 2};$ <p>2. Найти $\lim_{x \rightarrow \infty} \frac{5x^3 - 10}{x^3 + 3};$</p> <p>3. Вычислите: а) $\lim_{x \rightarrow 2} \frac{x^2 + 2x}{x^2 - 4};$</p> <p>б) $\lim_{x \rightarrow 7} \sqrt{16 - x}.$</p>	<p>Вариант2</p> <p>1. Вычислите пять первых членов последовательности</p> $y_n = \frac{3n - 1}{2n};$ <p>2. Найти $\lim_{x \rightarrow \infty} \frac{3x^2 - 8}{x^2 - 1};$</p> <p>3. Вычислите: а) $\lim_{x \rightarrow 0} \frac{4x + 7}{x^2 - 5x + 3};$</p> <p>б) $\lim_{x \rightarrow 2} \frac{x^3 - 8}{x - 2}.$</p>
<p>Вариант3</p> <p>1. Вычислите пять первых членов последовательности</p> $y_n = \frac{2}{n} + 1;$ <p>2. Найти $\lim_{x \rightarrow \infty} \frac{3x + 3}{7x - 1};$</p> <p>3. Вычислите: а) $\lim_{x \rightarrow 3} \frac{x^2 - 9}{2x + 6};$</p> <p>б) $\lim_{x \rightarrow 5} \sqrt{x + 4}.$</p>	<p>ВАРИАНТ №4</p> <p>1. Вычислите пять первых членов последовательности</p> $y_n = \frac{2n + 1}{2n - 1};$ <p>2. Найти $\lim_{x \rightarrow \infty} \frac{-x^2 + 4x + 1}{5x^2 - 2x};$</p> <p>3. Вычислите: а) $\lim_{x \rightarrow -2} \frac{2x + 4}{x^2 - 4};$</p> <p>б) $\lim_{x \rightarrow 2} \frac{\cos \frac{2\pi}{x}}{3x - 1}.$</p>

Тема 6.2 Вре́мя выполнения – 60 минут.

Вариант №1

1. Найдите производную функции:

а) $y = 5x^3 + 7x - 24$; б) $y = \sqrt{2x - 3}$; в) $y = (1 - 6x)^7$; г) $y = \sin 4x - 3$;

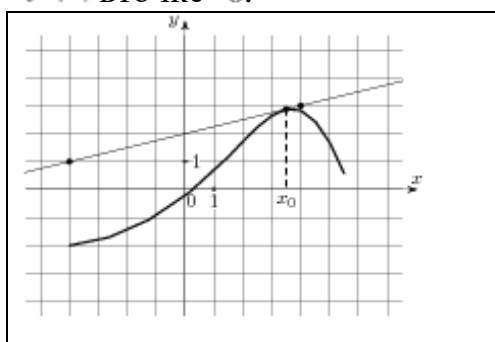
д) $y = \sin(7 - x)$; е) $y = \ln(5x - 6)$; ж) $y = \frac{4}{x^4}$; з) $y = \operatorname{tg}(2x - \frac{\pi}{4})$;

2. Построить график функции: $y = x^3 - 3x^2 + 4$

3. С помощью формулы $f(x_0 + \Delta x) \approx f(x_0) + f'(x_0)\Delta x$ вычислите приближенно $5,01^2$.

4. Нарисуйте и изображён график функции $y = f(x)$

и касательная к нему в точке с абсциссой x_0 . Найдите значение производной функции $f'(x)$ в точке x_0 .



5. Точка движется прямолинейно по закону $S(t) = 3t^2 + t + 4$.

Определите скорость и ускорение точки в каждый момент времени.

Вариант №2

1. Найдите производную функции:

а) $y = 6x^4 - 6x + 4$; б) $y = \sqrt{-5x - 3}$; в) $y = (1 + 7x)^7$; г) $y = \sin 3x - 9$;

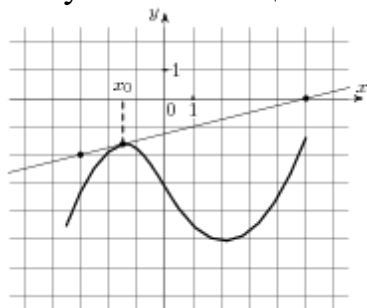
д) $y = \sin(6 - 4x)$; е) $y = \ln(3x + 46)$; ж) $y = \frac{7}{x}$; з) $y = \operatorname{ctg}(5x - \frac{\pi}{4})$;

2. Построить график функции: $y = -x^3 + 3x + 2$

3. С помощью формулы $f(x_0 + \Delta x) \approx f(x_0) + f'(x_0)\Delta x$ вычислите приближенно $7,98^2$.

4. Нарисуйте и изображён график функции $y = f(x)$

и касательная к нему в точке с абсциссой x_0 . Найдите значение производной функции



$f'(x)$ в точке x_0 .

1. Точка движется прямолинейно по закону $S(t) = 4t^2 + 8t + 14$.
 Определите скорость и ускорение точки в каждый момент времени.

Вариант 3

1. Найдите производную функции:

а) $y = 7x^4 - 9x + 43$; б) $y = \sqrt{8x + 3}$; в) $y = (1 - 3x)^7$; г) $y = \sin 9x - 1$;

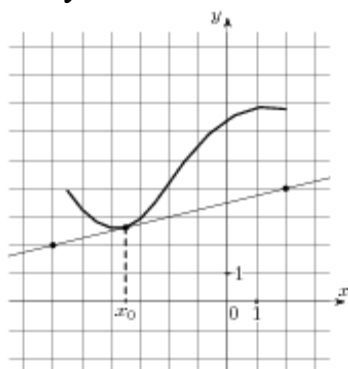
д) $y = \sin(6 + 5x)$; е) $y = \ln(-2x + 6)$; ж) $y = \frac{9}{x^5}$; з) $y = \operatorname{tg}(8x - \frac{\pi}{4})$;

2. Построить график функции: $y = -x^3 + 4x^2 - 4x$

3. С помощью формулы $f(x_0 + \Delta x) \approx f(x_0) + f'(x_0)\Delta x$ вычислите приближенно $\sqrt{24,1}$.

4. Нарисуйте и изображен график функции $y = f(x)$

и касательная к нему в точке с абсциссой x_0 . Найдите значение производной функции



$f'(x)$ в точке x_0 .

2. Точка движется прямолинейно по закону $S(t) = -6t^2 + 9t + 24$.

Определите скорость и ускорение точки в каждый момент времени.

Вариант 4

1. Найдите производную функции:

а) $y = 6x^5 + 3x - 93$; б) $y = \sqrt{-3x - 8}$; в) $y = (1 + 8x)^7$; г) $y = \sin 7x + 1$;

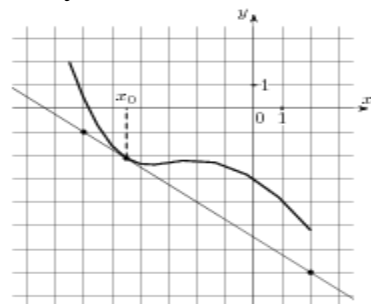
д) $y = \sin(6 - 4x)$; е) $y = \ln(9x - 3)$; ж) $y = \frac{9}{x^5}$; з) $y = \operatorname{ctg}(3x - \frac{\pi}{4})$;

2. Построить график функции: $y = x^3 + 6x^2 + 9x$

3. С помощью формулы $f(x_0 + \Delta x) \approx f(x_0) + f'(x_0)\Delta x$ вычислите приближенно $\sqrt{35,98}$.

4. Нарисуйте и изображен график функции $y = f(x)$

и касательная к нему в точке с абсциссой x_0 . Найдите значение производной функции



$f'(x)$ в точке x_0 .

5. Точка движется прямолинейно по закону $S(t) = -7t^2 + 10t - 14$.
 Определите скорость и ускорение точки в каждый момент времени.

Тема 6.3 **Время выполнения – 40 минут**

<p>Вариант1.</p> <p>1. Найдите неопределенный интеграл: а) $\int x^3 dx$; б) $\int \sin 3x dx$; в) $\int \frac{3}{x} dx$; а) $\int 8^x dx$; а) $\int \sqrt{3x} dx$;</p> <p>2. Вычислите интеграл: а) $\int_{-3}^2 (2x - 3) dx$; б) $\int_0^4 (x - 3\sqrt{x}) dx$; а) $\int_0^2 (e^{3x}) dx$; а) $\int_0^\pi (\sin 2x) dx$;</p> <p>3. Вычислите площадь фигуры ограниченной линиями: $y = x^2 + 1$, $x = -1$, $x = 1$, $y = 0$.</p>	<p>Вариант2.</p> <p>1. Найдите неопределенный интеграл: а) $\int x^5 dx$; б) $\int \sin 4x dx$; в) $\int \frac{7}{x} dx$; а) $\int 7 dx$; а) $\int \sqrt{5x} dx$;</p> <p>2. Вычислите интеграл: а) $\int_{-3}^2 (3x - 1) dx$; б) $\int_0^9 (3x - 2\sqrt{x}) dx$; а) $\int_0^3 (e^{2x}) dx$; а) $\int_0^{2\pi} (\sin x) dx$;</p> <p>3. Вычислите площадь фигуры ограниченной линиями: $y = -x^2 + 1$, $y = 0$.</p>
<p>Вариант3.</p> <p>1. Найдите неопределенный интеграл: а) $\int x^{13} dx$; б) $\int \cos 2x dx$; в) $\int \frac{5}{x} dx$; а) $\int 3^x dx$; а) $\int \sqrt{8x} dx$;</p> <p>2. Вычислите интеграл: а) $\int_{-2}^3 (4x - 3) dx$; б) $\int_0^1 (6x - \sqrt{x}) dx$; а) $\int_0^5 (e^x) dx$; а) $\int_0^\pi (\sin 3x) dx$;</p> <p>3. Вычислите площадь фигуры ограниченной линиями: $y = x^2 + 2$, $x = -2$, $x = 2$, $y = 0$.</p>	<p>Вариант4.</p> <p>1. Найдите неопределенный интеграл: а) $\int x^5 dx$; б) $\int \sin 0,2x dx$; в) $\int \frac{9}{x} dx$; а) $\int 6^x dx$; а) $\int \sqrt{4x} dx$;</p> <p>2. Вычислите интеграл: а) $\int_{-3}^2 (-4x + 3) dx$; б) $\int_0^{16} (x - 2\sqrt{x}) dx$; а) $\int_0^2 (e^{8x}) dx$; а) $\int_0^\pi (\sin(-2x)) dx$;</p> <p>3. Вычислите площадь фигуры ограниченной линиями: $y = -x^2 + 2$, $y = 0$.</p>

Тема 7.1 **Время выполнения – 40 минут.**

<p>Вариант1</p> <p>1. Дан куб $ABCD A_1 B_1 C_1 D_1$. Точки K, M, Q лежат соответственно на отрезках: DD_1, CC_1 и $B_1 C_1$. Точка R лежит на прямой DC. Найдите:</p> <p>а) точку пересечения прямой KM и плоскости ABC;</p> <p>б) Точку пересечения плоскостей $A_1 B_1 C_1$ и ABB_1;</p> <p>в) Назовите точки, принадлежащие плоскости DCC_1;</p> <p>2. Треугольник ABC и квадрат $A EFC$ не лежат в одной плоскости; Точки K и M – середины отрезков AB и BC соответственно;</p> <p>а) Докажите, что KM параллельно EF,</p> <p>б) Найдите KM, если $AE = 8$ см.</p>	<p>Вариант2</p> <p>1. Дан куб $ABCD A_1 B_1 C_1 D_1$. Точки K, M, Q лежат соответственно на отрезках: DD_1, CC_1 и $B_1 C_1$. Точка R лежит на прямой DC. Найдите:</p> <p>а) точку пересечения прямой QB и плоскости ABC;</p> <p>б) Точку пересечения плоскостей $A_1 B_1 C_1$ и DCC_1;</p> <p>в) Назовите точки, принадлежащие плоскости $A_1 B_1 C_1$;</p> <p>2. Квадрат $ABCD$ и трапеция $KMNL$ не лежат в одной плоскости; Точки A и D – середины отрезков KM и NL соответственно;</p> <p>а) Докажите, что KL параллельно BC,</p> <p>б) Найдите BC, если $KL = 10$ см, $MN = 6$ см.</p>
<p>Вариант3</p> <p>1. Дан куб $ABCD A_1 B_1 C_1 D_1$. Точки K, M, Q лежат соответственно на отрезках: DD_1, CC_1 и $B_1 C_1$. Точка R лежит на прямой DC. Найдите:</p> <p>а) точку пересечения прямой BQ и плоскости $A_1 B_1 C_1$;</p> <p>б) Точку пересечения плоскостей ABC и $BB_1 C_1$;</p> <p>в) Назовите точки, принадлежащие плоскости $AA_1 D_1$;</p> <p>2. Точки A, B, C и D не лежат в одной плоскости. Точки E, F, M и K – середины отрезков AB, BC, CD, AD соответственно ;</p> <p>а) Докажите, что $EFMK$ – параллелограмм;</p> <p>б) Найдите периметр $EFMK$, если $AC = 6$ см, $BD = 8$ см.</p>	<p>Вариант4</p> <p>1. Дан куб $ABCD A_1 B_1 C_1 D_1$. Точки K, M, Q лежат соответственно на отрезках: DD_1, CC_1 и $B_1 C_1$. Точка R лежит на прямой DC. Найдите:</p> <p>а) точку пересечения прямой KM и плоскости ABC;</p> <p>б) Точку пересечения плоскостей $A_1 B_1 C_1$ и ABB_1;</p> <p>в) Назовите точки, принадлежащие плоскости DCC_1;</p> <p>2. Квадрат $ABCD$ и трапеция $KMNL$ не лежат в одной плоскости. Точки A и D – середины отрезков KM и NL соответственно;</p> <p>а) Докажите, что KL параллельно BC;</p> <p>б) Найдите BC, если $KL = 10$ см, $MN = 6$ см.</p>

Тема 8.1 Время выполнения – 20 минут

<p>Вариант1. 1.Нарисуйте параллелепипед $ABCD A_1 B_1 C_1 D_1$. Назовите все векторы, образованные ребрами параллелепипеда, которые:</p> <p>а) противоположны вектору \overrightarrow{CB}; \overrightarrow{AB};</p> <p>б) равны вектору $-\overrightarrow{DC}$; \overrightarrow{CB}.</p> <p>Обозначьте векторы $\overrightarrow{C_1 D_1}$, $\overrightarrow{BA_1}$, \overrightarrow{AD} через \vec{a}, \vec{b}, \vec{c}. Изобразите на рисунке векторы $\vec{a} - \vec{b}$, $\vec{a} + \vec{c}$, $-\vec{b} - \vec{a}$.</p>	<p>Вариант2. 1.Нарисуйте параллелепипед $ABCD A_1 B_1 C_1 D_1$. Назовите все векторы, образованные ребрами параллелепипеда, которые:</p> <p>а) противоположны вектору \overrightarrow{AB}; \overrightarrow{DB};</p> <p>б) равны вектору \overrightarrow{DA}; $\overrightarrow{C_1 B_1}$.</p> <p>Обозначьте векторы $\overrightarrow{C_1 D_1}$, $\overrightarrow{BA_1}$, \overrightarrow{AD} через \vec{a}, \vec{b}, \vec{c}. Изобразите на рисунке векторы $\vec{a} + \vec{b}$, $\vec{a} - \vec{c}$, $\vec{b} - \vec{a}$.</p>
<p>Вариант3. 1.Нарисуйте параллелепипед $ABCD A_1 B_1 C_1 D_1$. Назовите все векторы, образованные ребрами параллелепипеда, которые:</p> <p>а) противоположны вектору $\overrightarrow{AB_1}$; $\overrightarrow{D_1 B_1}$.</p> <p>б) равны вектору $\overrightarrow{D_1 A_1}$; $\overrightarrow{CB_1}$.</p> <p>Обозначьте векторы $\overrightarrow{C_1 D_1}$, $\overrightarrow{BA_1}$, \overrightarrow{AD} через \vec{a}, \vec{b}, \vec{c}. Изобразите на рисунке векторы $-\vec{a} + \vec{b}$, $-\vec{a} - \vec{c}$, $\vec{b} + \vec{a}$.</p>	<p>Вариант4. 1.Нарисуйте параллелепипед $ABCD A_1 B_1 C_1 D_1$. Назовите все векторы, образованные ребрами параллелепипеда, которые:</p> <p>а) противоположны вектору \overrightarrow{CB}; \overrightarrow{AB}.</p> <p>б) равны вектору \overrightarrow{DA}; $\overrightarrow{C_1 B_1}$.</p> <p>Обозначьте векторы $\overrightarrow{C_1 D_1}$, $\overrightarrow{BA_1}$, \overrightarrow{AD} через \vec{a}, \vec{b}, \vec{c}. Изобразите на рисунке векторы $\vec{a} - \vec{b}$, $\vec{a} + \vec{c}$, $-\vec{b} - \vec{a}$.</p>

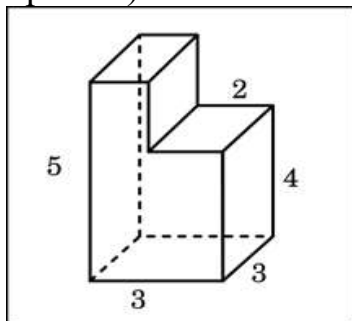
Тема 8.2 **Время выполнения – 40 минут**

<p>Вариант1 1. Построить вектор $\vec{c}\{3; -5; 2\}$. Определите его длину. 2. Найти скалярное произведение векторов $\vec{a}\{4; -1; 8\}$ и $\vec{b}\{3; 9; -2\}$. 3. Вычислите угол между прямыми АВ и СД, если А(3;-2;4), В(4;-1;2).С(6;-3;2),Д(7;-3;1) 4. Даны векторы $\vec{a}\{-1; 2; 0\}$, $\vec{b}\{0; -5; -2\}$, $\vec{c}\{2; 1; -3\}$ Найдите координаты вектора $\vec{p} = 3\vec{b} - 2\vec{a} + \vec{c}$.</p>	<p>Вариант2 1. Построить вектор $\vec{c}\{4; -3; -2\}$. Определите его длину. 2. Найти скалярное произведение векторов $\vec{a}\{3; -7; 2\}$ и $\vec{b}\{-3; 7; 2\}$. 3. Вычислите угол между прямыми АВ и СД, если А(5;-8;-1), В(6;-8;-2), С(7;-5;-11),Д(7;-7;-9) 4. Даны векторы $\vec{a}\{-2; 6; 1\}$, $\vec{b}\{0; 5; -3\}$, $\vec{c}\{2; -4; -3\}$ Найдите координаты вектора $\vec{p} = 2\vec{b} + 4\vec{a} - 2\vec{c}$.</p>
<p>Вариант3 1. Построить вектор $\vec{c}\{5; 5; -4\}$. Определите его длину. 2. Найти скалярное произведение векторов $\vec{a}\{5; 1; -3\}$ и $\vec{b}\{3; -2; 1\}$. 3. Вычислите угол между прямыми АВ и СД, если А(1;0;2), В(2;1;0).С(0;-2;-4),Д(-2;-4;0) 4. Даны векторы $\vec{a}\{5; -2; 0\}$, $\vec{b}\{0; -7; 2\}$, $\vec{c}\{-2; 5; -3\}$ Найдите координаты вектора $\vec{p} = 7\vec{b} - 2\vec{a} + 3\vec{c}$.</p>	<p>Вариант4 1. Построить вектор $\vec{c}\{-3; 4; 2\}$. Определите его длину. 2. Найти скалярное произведение векторов $\vec{a}\{9; -1; 0\}$ и $\vec{b}\{-3; 2; 4\}$. 3. Вычислите угол между прямыми АВ и СД, если А(-6;-15;7), В(-7;-15;8).С(14;-10;9),Д(14;-10;7) 4. Даны векторы $\vec{a}\{1; -2; 10\}$, $\vec{b}\{10; 5; 3\}$, $\vec{c}\{-2; 1; 5\}$ Найдите координаты вектора $\vec{p} = 5\vec{b} - \vec{a} + 2\vec{c}$.</p>

Тема 9.1 Время выполнения – 60 минут

Вариант 1

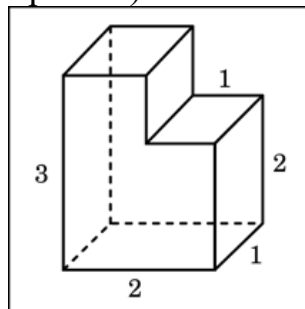
1. В правильной четырехугольной пирамиде $SABCD$ точка O – центр основания, S вершина, $SO = 10$, $BD = 48$. Найдите боковое ребро SA . Объем и поверхность данной пирамиды.
2. В правильной треугольной пирамиде $SABC$ медианы основания пересекаются в точке R . Площадь треугольника ABC равна 30, объем пирамиды равен 210. Найдите длину отрезка RS .
3. В прямоугольном параллелепипеде $ABCD A_1 B_1 C_1 D_1$ известно, что $DC = \sqrt{159}$, $BB_1 = 1$, $A_1 D_1 = 3$. Найдите длину диагональ AC_1 , площадь поверхности и объем этого параллелепипеда.
4. Найдите объем многогранника, изображенного на рисунке (все двугранные углы многогранника прямые).



5. Диагональ куба равна 3. Найдите площадь его поверхности.

Вариант №2

1. В правильной четырехугольной пирамиде $SABCD$ точка O – центр основания, S вершина, $SO = 24$, $BD = 20$. Найдите боковое ребро SC , объем и поверхность данной пирамиды.
2. В правильной треугольной пирамиде $SABC$ медианы основания пересекаются в точке N . Площадь треугольника ABC равна 13, объем пирамиды равен 278. Найдите длину отрезка NS .
3. В прямоугольном параллелепипеде $ABCD A_1 B_1 C_1 D_1$ известно, что $D_1 C_1 = \sqrt{103}$, $AA_1 = 3$, $A_1 D_1 = 3$. Найдите длину диагональ $C_1 A$, площадь поверхности и объем этого параллелепипеда.
4. Найдите объем многогранника, изображенного на рисунке (все двугранные углы многогранника прямые).



5. Диагональ куба равна 4. Найдите площадь его поверхности.

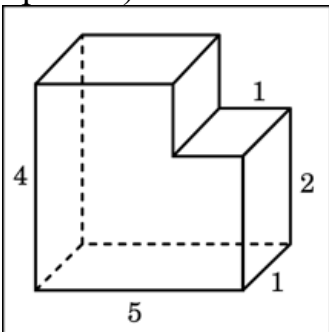
Вариант №3

1. В правильной четырехугольной пирамиде $SABCD$ точка O – центр основания, S вершина, $SO = 7$, $AC = 48$. Найдите боковое ребро SB , объем и поверхность данной пирамиды.

2. В правильной треугольной пирамиде $SABC$ медианы основания пересекаются в точке P . Площадь треугольника ABC равна 8, объем пирамиды равен 48. Найдите длину отрезка PS .

3. В прямоугольном параллелепипеде $ABCD A_1 B_1 C_1 D_1$ известно, что $D_1 C_1 = \sqrt{185}$, $AA_1 = 2$, $A_1 D_1 = 6$. Найдите длину диагонали $C_1 A$, площадь поверхности и объем этого параллелепипеда.

4. Найдите объем многогранника, изображенного на рисунке (все двугранные углы многогранника прямые).



6. Диагональ куба равна 5. Найдите площадь его поверхности.

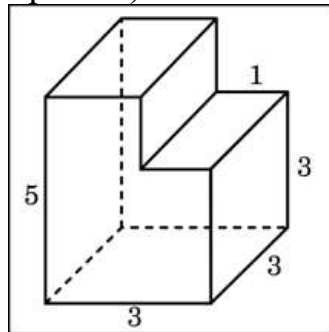
Вариант №4

1. В правильной четырехугольной пирамиде $SABCD$ точка O – центр основания, S вершина, $SO = 24$, $AC = 14$. Найдите боковое ребро SD , объем и поверхность данной пирамиды.

2. В правильной треугольной пирамиде $SABC$ медианы основания пересекаются в точке O . Площадь треугольника ABC равна 7, объем пирамиды равен 28. Найдите длину отрезка OS .

3. В прямоугольном параллелепипеде $ABCD A_1 B_1 C_1 D_1$ известно, что $D C = \sqrt{117}$, $AA_1 = 6$, $A_1 D_1 = 4$. Найдите длину диагонали AC_1 , площадь поверхности и объем этого параллелепипеда.

4. Найдите объем многогранника, изображенного на рисунке (все двугранные углы многогранника прямые).



6. Диагональ куба равна 6. Найдите площадь его поверхности.

Тема 10.1Время выполнения – 25 минут

<p>Вариант1</p> <p>1.Высота конуса равна 10, а диаметр основания -48, Найдите образующую конуса.</p> <p>2. Диагональ осевого сечения цилиндра равна 48 см. Угол между этой диагональю и образующей цилиндра равен 60°. Найдите высоту и радиус цилиндра.</p>	<p>Вариант2</p> <p>1.Высота конуса равна 24, а диаметр основания -20, Найдите образующую конуса.</p> <p>2. Диагональ осевого сечения цилиндра равна 24 см. Угол между этой диагональю и образующей цилиндра равен 60°. Найдите высоту и радиус цилиндра.</p>
<p>Вариант3</p> <p>1.Высота конуса равна 7, а диаметр основания -48, Найдите образующую конуса.</p> <p>2. Диагональ осевого сечения цилиндра равна 48 см. Угол между этой диагональю и образующей цилиндра равен 30°. Найдите высоту и радиус цилиндра.</p>	<p>Вариант4</p> <p>1.Высота конуса равна 24, а диаметр основания -14, Найдите образующую конуса.</p> <p>2. Диагональ осевого сечения цилиндра равна 48 см. Угол между этой диагональю и образующей цилиндра равен 45°. Найдите высоту и радиус цилиндра.</p>

Тема 11.1 Время выполнения – 40 минут

<p>Вариант1</p> <p>1. Прямоугольный треугольник с катетами 6 см и 8 см вращают вокруг меньшего катета. Вычислите площади боковой и полной поверхностей, объем образованного при этом конуса.</p> <p>2. Цилиндр и конус имеют общее основание и общую высоту. Вычислите объем цилиндра, если объем конуса равен 40.</p> <p>3. Площадь большого круга шара равен 3 см^2. Найдите площадь поверхности шара и его объем.</p> <p>4. Площадь осевого сечения цилиндра равна 4 м^2. Найдите площадь боковой поверхности цилиндра.</p>	<p>Вариант2</p> <p>1. Прямоугольный треугольник с катетами 3 см и 4 см вращают вокруг меньшего катета. Вычислите площади боковой и полной поверхностей, объем образованного при этом конуса.</p> <p>2. Цилиндр и конус имеют общее основание и общую высоту. Вычислите объем цилиндра, если объем конуса равен 30.</p> <p>3. Площадь большого круга шара равен 5 см^2. Найдите площадь поверхности шара и его объем.</p> <p>4. Площадь осевого сечения цилиндра равна 8 м^2. Найдите площадь боковой поверхности цилиндра.</p>
<p>Вариант3</p> <p>1. Прямоугольный треугольник с катетами 3 см и 4 см вращают вокруг большего катета. Вычислите площади боковой и полной поверхностей, объем образованного при этом конуса.</p> <p>2. Цилиндр и конус имеют общее основание и общую высоту. Вычислите объем цилиндра, если объем конуса равен 50.</p> <p>3. Площадь большого круга шара равен 8 см^2. Найдите площадь поверхности шара и его объем.</p> <p>4. Площадь осевого сечения цилиндра равна 12 м^2. Найдите площадь боковой поверхности цилиндра.</p>	<p>Вариант4</p> <p>1. Прямоугольный треугольник с катетами 6 см и 8 см вращают вокруг большего катета. Вычислите площади боковой и полной поверхностей, объем образованного при этом конуса.</p> <p>2. Цилиндр и конус имеют общее основание и общую высоту. Вычислите объем цилиндра, если объем конуса равен 70.</p> <p>3. Площадь большого круга шара равен 9 см^2. Найдите площадь поверхности шара и его объем.</p> <p>4. Площадь осевого сечения цилиндра равна 16 м^2. Найдите площадь боковой поверхности цилиндра.</p>

Тема 12.1 Вре́мя выполнения – 30 минут

<p>Вариант1</p> <p>1. Сколькими способами человек может разместиться на четырёхместной скамейке?</p> <p>2. Из 30 участников собрания надо выбрать председателя и секретаря. Сколькими способами это можно сделать?</p> <p>3. В классе 7 человек успешно занимаются математикой. Сколькими способами можно выбрать из них двоих для участия в математической олимпиаде?</p> <hr/>	<p>Вариант2</p> <p>1. Курьер должен разнести в 7 различных учреждений. Сколько маршрутов может он выбрать?</p> <p>2. На станции 7 запасных путей. Сколькими способами можно расставить на них 4 поезда?</p> <p>3. Учащимся дали список из 10 книг, которые рекомендуется прочитать во время каникул. Сколькими способами ученик может выбрать из них 6?</p>
<p>Вариант3</p> <p>1. Сколько шестизначных чисел (без повторения цифр) можно составить из цифр: 1,2,5,6,7,8?</p> <p>2. Сколькими способами 6 студентов, сдающих экзамен, могут занять места в аудитории, в которой стоит 20 одинаковых столов?</p> <p>3. В классе 8 человек успешно занимаются математикой. Сколькими способами можно выбрать из них троих для участия в математической олимпиаде?</p> <hr/>	<p>Вариант4</p> <p>1. Сколько шестизначных чисел (без повторения цифр) можно составить из цифр: 0,2,5,6,7,8?</p> <p>2. На станции 8 запасных путей. Сколькими способами можно расставить на них 3 поезда?</p> <p>3. В классе 9 человек успешно занимаются математикой. Сколькими способами можно выбрать из них двоих для участия в математической олимпиаде?</p>

Тема 13.1 Время выполнения – 20 минут

Вариант 1

1. В сборнике билетов по физике всего 30 билетов, в 6 из них встречается вопрос по механике. Найдите вероятность того, что в случайно выбранном на экзамене билете студенту достанется вопрос по механике.

2. Задан закон распределения дискретной случайной. Вычислить Математическое ожидание, дисперсию и среднее квадратическое отклонение.

X	-2	-1	2	3	4
P	0,3	0,3	0,1	0,2	0,1

Вариант 2

1. В сборнике билетов по географии всего 25 билетов, в 12 из них встречается вопрос, касающийся Евразии. Найдите вероятность того, что в случайно выбранном на экзамене билете студенту достанется вопрос, касающийся Евразии.

2. Задан закон распределения дискретной случайной. Вычислить Математическое ожидание, дисперсию и среднее квадратическое отклонение.

X	1	2	3	4	5
P	0,2	0,1	0,3	0,2	0,2

Вариант 3

1. В сборнике билетов по математике всего 40 билетов, в 8 из них встречается вопрос по тригонометрии. Найдите вероятность того, что в случайно выбранном на экзамене билете студенту не достанется вопрос по математике.

2. Задан закон распределения дискретной случайной. Вычислить Математическое ожидание, дисперсию и среднее квадратическое отклонение.

X	-3	3	2	5	6
P	0,1	0,3	0,2	0,2	0,2

Вариант 4.

1. В чемпионате по гимнастике участвуют 36 спортсменок: 6 из Германии, 3 из Франции, остальные из России. Порядок, в котором выступают гимнастки, определяется жребием. Найдите вероятность того, что спортсменка, выступающая первой, окажется из России.

2. Задан закон распределения дискретной случайной. Вычислить Математическое ожидание, дисперсию и среднее квадратическое отклонение.

X	-4	3	1	-2	6
P	0,1	0,3	0,2	0,2	0,2

Тема 14.1 Время выполнения – 40 минут

Вариант 1 1. Найдите наибольшее целое решение неравенства $\frac{3}{(2^x+1)(x-3)} \leq 0$; 2. Найдите наименьший корень уравнения $(2^{x-3} - 16)\sqrt{4-x} = 0$; 3. Найдите сумму наименьшего положительного и наибольшего отрицательного корней уравнения $36^{\log_6 \sin x} = 1$	Вариант 2 1. Найдите наименьшее целое решение неравенства $\frac{3}{(7^x+2)(2x-5)} \geq 0$; 2. Найдите наибольший корень уравнения $3^{1-x}\sqrt{4-x^2} = 0$; 3. Найдите сумму наименьшего положительного и наибольшего отрицательного корней уравнения $9^{\log_3 \sin x} = 1$
Вариант 3 1. Найдите произведение целочисленных решений неравенства $\frac{2}{(2^x-4)(x-5)} < 0$; 2. Найдите сумму корней $(x^2 - 16)\sqrt{12 + 4x - x^2} = 0$; 3. Найдите сумму наименьшего положительного и наибольшего отрицательного корней уравнения $16^{\log_4 \cos x} = 1$	Вариант 4 1. Найдите наименьшее целое решение неравенства $\frac{4}{(3^x-1)(x+2)} \leq 0$; 2. Найдите сумму корней $(x^2 - 16)\sqrt{-5 + 4x + x^2} = 0$ 3. Найдите сумму наименьшего положительного и наибольшего отрицательного корней уравнения $25^{\log_5 \cos x} = 1$

Задания для проведения рубежного контроля

(1 семестр)Время выполнения – 20 минут

Вариант 1.

1. Число $Z=1-2i$ на комплексной плоскости Oxy расположено в () четверти.

2. Модуль комплексного числа $Z=3+4i$ равен..... ()

3. Число, сопряженное числу $6-i$ имеет вид:

А) $-6-i$ Б) $-6+i$ В) $6+i$ Г) $-1+6i$

4. Тригонометрическая форма комплексного числа, имеющего модуль $\rho=2$ и аргумент $\mu=30^\circ$, имеет вид:

А $2(\cos 30^\circ + i \sin 30^\circ)$ Б. $2(\cos 30^\circ - i \sin 30^\circ)$

В. $2(\sin 30^\circ - i \cos 30^\circ)$ Г. $2(\sin 30^\circ + i \cos 30^\circ)$

5. Произведение числа $2-3i$ на число, сопряженное ему, равно:

А) 13 Б) -5 В) 5 Г) $4-9i$

6. Выражение представляет собой показательную форму комплексного числа:

А. $3e^\pi$

Б. $-3e^{\pi i}$

В. $3ie^\pi$

Г. $3e^{i\pi}$

7. Установите соответствие между действиями над комплексными числами $a=2+i$ и $b=1-2i$ и результатами действий

1. $a + b$ А. $3-i$

2. $a - b$ Б. $4-3i$

3. $a \cdot b$ В. $1+3i$

8. Корнями уравнения $x^4-81=0$ являются числа

А. -3 и 3

Б. 3

В. 9 и -9

Г. 9

9. Значение выражения $\sqrt[3]{5^3 * 7^3}$ равно.....

10. Округлите до сотых $23,576$

11. Произведение $\sqrt{10 - \sqrt{19}} * \sqrt{10 + \sqrt{19}}$ равно

А. 81

Б. 9

В. 119

Г. -9

12. Установите соответствие между корнем и его значением

1. $\sqrt[3]{125}$ А. 5

2. $\sqrt{625}$ Б. $0,5$

3. $\sqrt{0,25}$ В. 25

Г. 15

Вариант 2.

1. Число $Z=3+2i$ на комплексной плоскости Oxy расположено в () четверти.
2. Модуль комплексного числа $Z=3-4i$ равен..... ()
3. Число, сопряженное числу $3+i$ имеет вид:
А) $-3+i$ Б) $-3-i$ В) $-1+3i$ Г) $3-i$
4. Тригонометрическая форма комплексного числа, имеющего модуль $\rho=3$ и аргумент $\mu=120^\circ$, имеет вид:
А) $3(\cos 120^\circ + i \sin 120^\circ)$
Б. $3(\cos 120^\circ - i \sin 120^\circ)$
В. $3(\sin 120^\circ - i \cos 120^\circ)$
Г. $3(\sin 120^\circ + i \cos 120^\circ)$
5. Произведение числа $3+i$ на число, сопряженное ему, равно:
А. $-10+6i$
Б. 10
В. 8
Г. $8+6i$
6. Выражение представляет собой показательную форму комплексного числа:
А $-2e^{i\pi/3}$
Б $2e^{\pi/3}$
В $2e^{i\pi/3}$
Г $2ie^{\pi/3}$
7. Установите соответствие между действиями над комплексными числами $a=2-i$ и $b=1+2i$ и результатами действий:
1 $a-b$ А. $3+i$
2 $a+b$ Б. $4+3i$
3. $a \cdot b$ В. $1-3i$
8. Корнями уравнения $x^4-16=0$ являются числа
А. -4 и 4
Б. -4
В. 2 и -2
Г. 4
9. Значение выражения $\sqrt[3]{4^3 * 5^3}$ равно.....
10. Округлите до сотых $25,326$
11. Произведение $\sqrt{10 - \sqrt{51}} * \sqrt{10 + \sqrt{51}}$ равно
А. 49
Б. 151
В. 7
Г. -7
12. Установите соответствие между корнем и его значением
1. $\sqrt[5]{32}$ А. 8
2. $\sqrt[3]{64}$ Б. 16
3. $\sqrt{256}$ В. 2
Г. 4

Вариант 3.

1. Число $Z = -5 + i$ на комплексной плоскости Oxy расположено в () четверти.
2. Модуль комплексного числа $Z = -3 - 4i$ равен..... ()
3. Число, сопряженное числу $-2 + i$ имеет вид:
А) $-2 - i$ Б) $-1 + 2i$ В) $2 + i$ Г) $2 - i$
4. Тригонометрическая форма комплексного числа, имеющего модуль $\rho = 7$ и аргумент $\mu = 45^\circ$, имеет вид:
А) $7(\cos 45^\circ - i \sin 45^\circ)$ Б) $7(\cos 45^\circ + i \sin 45^\circ)$
В) $7(\sin 45^\circ - i \cos 45^\circ)$ Г) $7(\sin 45^\circ + i \cos 45^\circ)$
5. Произведение числа $-2 + 3i$ на число, сопряженное ему, равно:
А. -13
Б. -5
В. 5
Г. 13
6. Выражение представляет собой показательную форму комплексного числа:
А $e^{\frac{\pi}{2}}$
Б $e^{i\frac{\pi}{2}}$
В $ie^{\frac{\pi}{2}}$
Г $e^{\frac{\pi}{2}i}$
7. Установите соответствие между действиями над комплексными числами $a = 1 - 3i$ и $b = 2 + i$ и результатами действий:
1. $a - b$ А. $3 - 2i$
2. $a * b$ Б. $5 - 5i$
3. $a + b$ В. $-1 - 4i$
8. Корнями уравнения $x^3 - 27 = 0$ являются числа
А. -3 и 3
Б. -3
В. 9
Г. 3
9. Значение выражения $\sqrt[4]{2^4 * 3^4}$ равно.....
10. Округлите до сотых $34,643$
11. Произведение $\sqrt{8 - \sqrt{15}} * \sqrt{8 + \sqrt{15}}$ равно
А. 49
Б. 7
В. -7
Г. 23
12. Установите соответствие между корнем и его значением
1. $\sqrt[3]{0,216}$ А. 60
2. $\sqrt[3]{216}$ Б. 0,6
3. $\sqrt{3600}$ В. 16
Г. 6

Вариант 4.

1. Число $Z=7-3i$ на комплексной плоскости Oxy расположено в () четверти.
 2. Модуль комплексного числа $Z=4-3i$ равен..... ()
 3. Число, сопряженное числу $5-2i$ имеет вид:
А) $5+2i$ В) $5+2i$ Г) $2-5i$
 4. Тригонометрическая форма комплексного числа, имеющего модуль $\rho=4$ и аргумент $\mu=135^\circ$, имеет вид:
А) $4(\cos 135^\circ - i \sin 135^\circ)$ Б) $4(\cos 135^\circ + i \sin 135^\circ)$
В) $4(\sin 45^\circ - i \cos 135^\circ)$ Г) $4(\sin 135^\circ + i \cos 135^\circ)$
 5. Произведение числа $2-2i$ на число, сопряженное ему, равно:
А. 4
Б. 0
В. 8
Г. -4
 6. Выражение представляет собой показательную форму комплексного числа:
А $4e^{i\frac{\pi}{4}}$
Б - $4e^{i\frac{\pi}{4}}$
В $4ie^{i\frac{\pi}{4}}$
Г $4e^{i\frac{\pi}{4}}$
 7. Установите соответствие между действиями над комплексными числами $a=1+3i$ и $b=3-i$ и результатами действий:
1. $a * b$ А. $4+2i$
2. $a+b$ Б. $-2+4i$
3. $a-b$ В. $6+8i$
 8. Корнями уравнения $x^3-125=0$ являются числа
А) 15 Б) -5 и 5 В) 5 Г) 25
 9. Значение выражения $\sqrt[5]{2^5 * 4^5}$ равно.....
 10. Округлите до сотых 31,349
 11. Произведение $\sqrt{12 - \sqrt{23}} * \sqrt{12 + \sqrt{23}}$ равно
А. 35
Б. 11
В. -11
Г. 167
 12. Установите соответствие между корнем и его значением
1. $\sqrt[4]{81}$ А. 9
2. $\sqrt[3]{0,027}$ Б. 0,3
3. $\sqrt{81}$ В. 27
Г. 3
-

Задания для проведения рубежного контроля

(2 семестр)Время выполнения – 20 минут

ВАРИАНТ 1

1. Производная функция $y=3x^4$ равна:

- А) $\frac{3}{4}x^3$ Б) $12x^3$ В) $3x^3$ Г) $4x^5$

2. Установите соответствие между функциями (слева) и производной (справа)

А) $y = a^x$ 1. $a^x \ln a$

Б) $y = e^x$ 2. e^x

В) $y = x^n$ 3. $n x^{n-1}$

4. $x a^{x-1}$

3. Производная функции $y=(2x-5)^4$ равна:

- А) $8(2x-5)^3$ Б) $4(2x-5)^3$ В) $(2x-5)^3$ Г) $2(2x-5)^3$

4. Угловой коэффициент касательной, проведенной к графику функции $y=f(x)$ в точке с абсциссой $x_0=-1$ равен 2, тогда значение производной $f'(-1)$ равно ...

5. Точка движется по закону $S(t) = t^3 - 2t^2 + 5$. Тогда скорость движения точки в каждый момент времени t равна:

- А) $t^2 - 2t$ Б) $3t^2 - 4t + 5$ В) $3t^2 - 4t$ Г) $6t - 4$

6. Точка движется прямолинейно по закону $S(t) = 6t + t^2$. Тогда ускорение точки в каждый момент времени t равно

- А) $6 - 2t$ Б) $2t$ В) 2 Г) $3t^2 - 1/3 t^3$

7. В каждой точке интервала $(a;b)$

$f'(x) > 0$, значит на интервале $(a;b)$ функция $f(x)$

- А) возрастает Б) убывает В) периодическая Г) четная

8. Функция $y = x^2 - 4x + 5$ имеет критическую точку $x =$

ВАРИАНТ2

1. Производная функции $y = 2^x$ равна:

- А) 2^x Б) $2^x \ln 2$ В) $2^x \ln x$ Г) $\frac{2^x}{\ln 2}$

2 Установите соответствие между функциями (слева) и производной (справа)

А) $y = \cos x$ 1. $-\sin x$

Б) $y = \sin x$ 2. $\cos x$

В) $y = \operatorname{tg} x$ 3. $\frac{1}{\cos^2 x}$

4. $\frac{1}{\sin^2 x}$

3. Производная функции $y = (-6x+4)^5$ равна:

- А) $(-6x+4)^4$ Б) $6(-6x+4)^5$ В) $30(-6x+4)^4$ Г) $-30(-6x+4)^4$

4. Угловым коэффициентом касательной, проведенной к графику функции $y = f(x)$ в точке с абсциссой $x_0 = -\frac{1}{2}$ равен -3 , тогда значение производной $f'(-\frac{1}{2})$ равно ...

5. Точка движется по закону

$S(t) = t^3 + \frac{1}{2}t^2 + 3t$. Тогда скорость движения точки в каждый момент времени t равна:

- А) $3t^2 + t + 3$ Б) $3t^2 + \frac{1}{4}t + 3$ В) $3t^2 + t$ Г) $6t + 1$

6. Точка движется прямолинейно по закону $S(t) = t^2 - 8t + 4$. Тогда ускорение точки в каждый момент времени t равно

- А) -2 Б) $2t - 8$ В) 2 Г) 0

7. В каждой точке интервала $(a; b)$

$f'(x) > 0$, значит на интервале $(a; b)$ функция $f(x)$

- А) четная Б) убывает В) периодическая Г) возрастает

8. Функция $y = 3x^2 - 12x + 2$ имеет критическую точку $x =$

ВАРИАНТ №3

1. Производная функции $y=e^x$ равна:

- А) e^x Б) $e^x \ln x$ В) $\frac{e^x}{\ln x}$ Г) 0

2. Установите соответствие между функциями (слева) и производной

- А) $y = \operatorname{tg} x$ 1. $\frac{1}{\cos^2 x}$
Б) $y = \operatorname{ctg} x$ 2. $-\frac{1}{\sin^2 x}$
В) $y = \cos x$ 3. $-\sin x$
4. $\sin x$

3. Производная функции $y=e^{2x+3}$ равна:

- А) $2e^{2x+3}$ Б) e^{2x+3} В) $2e^{2x}$ Г) e^{2x}

4. Угловым коэффициентом касательной, проведенной к графику функции $y=f(x)$ в точке с абсциссой $x_0=0$ равен 1, тогда значение производной $f'(0)$ равно ...

5. Точка движется по закону

$S(t) = 2t^3 + 2t^2 - 4$. Тогда скорость движения точки в каждый момент времени t равна:

- А) $6t^2 - 4t$ Б) $6t^2 + 4t$ В) $6t^2 + 4t - 4$ Г) $6t + 4$

6. Точка движется прямолинейно по закону $S(t) = 5t - t^2 + 1$. Тогда ускорение точки в каждый момент времени t равно

- А) 4 Б) 3 В) -2 Г) 2

7. В каждой точке интервала $(a; b)$

$f'(x) < 0$, значит на интервале $(a; b)$ функция $f(x)$

- А) четная Б) периодическая В) убывает Г) возрастает

8. Функция $y = x^2 - 8x + 4$ имеет критическую точку $x =$

ВАРИАНТ 4

1. Производная функции: $y=2\cos x$ равна:

- А) $2\cos x$ Б) $\sin x$ В) $-\cos x$ Г) $-2\sin x$

2. Установите соответствие между функциями (слева) и производной (справа)

- А) $y = x^n$ 1. nx^{n-1}

- Б) $y = \sqrt{x}$ 2. $\frac{1}{2\sqrt{x}}$

- В) $y = \frac{1}{x}$ 3. $-\frac{1}{x^2}$

4. nx^n

3. Производная функции $y=e^{3-2x}$ равна:

- А) $-2e^{3-2x}$ Б) $2e^{3-2x}$ В) e^{3-2x} Г) e^{-2x}

4. Угловым коэффициентом касательной, проведенной к графику функции $y=f(x)$ в точке с абсциссой $x_0=1$ равен $\frac{1}{2}$, тогда значение производной $f'(1)$ равно ...

5. Точка движется по закону

$S(t)=3t^2 - t^3 + 5t$. Тогда скорость движения точки в каждый момент времени t равна:

- А) $t^3 - t^4 - 3t$ Б) $6t^2 - 3t$ В) $6t - 3t^2 + 5$ Г) $6 - 6t$

6. Точка движется прямолинейно по закону $S(t)=2t^2 - 4t + 3$. Тогда ускорение точки в каждый момент времени t равно

- А) 4 Б) 1 В) $4t - 4$ Г) 0.

7. В каждой точке интервала $(a;b)$

$f'(x)<0$, значит на интервале $(a;b)$ функция $f(x)$

- А) четная Б) убывает В) периодическая Г) возрастает

8. Функция $y = x^2 - 4$ имеет критическую точку $x =$

6. Пакет преподавателя (экзаменатора)

**Экзаменационный материал
по учебной дисциплине
ОУД.04 МАТЕМАТИКА**

Критерии оценивания

1.

Баллы	Критерии оценивания выполнения заданий части 1
2	В представленном решении получен верный ответ
1	Из-за арифметических ошибок получен неверный ответ
0	Решение не закончено или получен неверный ответ (кроме того случая, в котором выставляется 1 балл). Записан ответ без решения
2	<i>Максимальный балл за каждое задание части 1.</i> В номерах 4,5,7,11 максимальный балл соответственно равен 8,6, 8,4

2.

Баллы	Критерии оценивания выполнения заданий части 2
3	В представленном решении обоснованно получен верный ответ
1	Из-за арифметических ошибок получен неверный ответ При решении геометрической задачи, верно выполнен рисунок.
0	Решение не закончено или получен неверный ответ (кроме того случая, в котором выставляется 1 балл). Записан ответ без решения
3	<i>Максимальный балл за каждое задание части 2</i>

3.

Оценка «5» выставляется за 43 -57баллов

Оценка «4» выставляется за 31-42балла.

Оценка «3» выставляется за 20-30баллов.

Оценка «2» выставляется за 0-19 баллов

Часть 1

1. Найдите значение выражения:

$$\left(\frac{3}{4} + 2\frac{3}{8}\right) \cdot 25,6.$$

$$\left(2\frac{3}{8} + 2\frac{2}{7}\right) \cdot 280,0.$$

$$\left(4\frac{2}{3} + \frac{3}{8}\right) \cdot 12,0.$$

$$\left(-6\frac{2}{3} + 2\frac{1}{9}\right) \cdot 43,2.$$

$$\left(2\frac{1}{3} + 5\frac{1}{2}\right) \cdot 120,0.$$

2. Найдите абсолютную погрешность округления (до десятых):

75,6843; 32,7639; 84,7943; 29,35781; 63,1743; 42,6632.

3. Решите задачу:

Магазин закупает цветочные горшки по оптовой цене 90 рублей за штуку. Торговая наценка составляет 20%. Какое наибольшее число таких горшков можно купить в этом магазине на 1100 рублей?

4. Магазин закупает цветочные горшки по оптовой цене 100 рублей за штуку. Торговая наценка составляет 15%. Какое наибольшее число таких горшков можно купить в этом магазине на 1300 рублей?

5. Клиент взял в банке кредит 36000 рублей на год под 15% годовых. Он должен погашать кредит, внося в банк ежемесячно одинаковую сумму денег, с тем, чтобы через год выплатить всю сумму, взятую в кредит, вместе с процентами. Сколько он должен вносить в банк ежемесячно?

6. Шариковая ручка стоит 30 рублей. Какое наибольшее число таких ручек можно будет купить на 700 рублей после повышения цены на 25%?
Железнодорожный билет для взрослого стоит 840 рублей. Стоимость билета школьника составляет 50% от стоимости билета для взрослого.

7. Группа состоит из 18 школьников и 3 взрослых. Сколько рублей стоят билеты на всю группу?

8. Магазин закупает цветочные горшки по оптовой цене 90 рублей за штуку. Торговая наценка составляет 20%. Какое наибольшее число таких горшков можно купить в этом магазине на 1100 рублей?

Вычислить:

9. $4^5 \cdot 11^6 : 44^5$.	10. $\frac{4 \sin 16^\circ \cdot \cos 16^\circ}{\sin 32^\circ}$.	11. $\frac{32 \sin 46^\circ \cdot \cos 46^\circ}{\sin 92^\circ}$.
12. $\sqrt{548^2 - 420^2}$	13. $\frac{\sqrt[3]{64}}{\sqrt{16}}$	14. $\frac{46 \sin 158^\circ \cdot \cos 158^\circ}{\sin 316^\circ}$.

15. Найдите производную функции:

$y = \frac{3}{x} + \sqrt{3x} - e^x + 21$	$y = -5 \sin x + \sqrt{x} - e^{4x} + 32x$
$y = \sin 2x + 3x + e^x + \frac{1}{x}$	$y = \tan x + \sqrt{2x} + 2^x + 31$
$y = \cos 4x + 2\sqrt{x} + 3^x - 6$	$y = \cos 2x + \frac{3}{x} - \log_2 x - 43$

16. Решите уравнение

$$\cos\left(x - \frac{\pi}{4}\right) = 1 \quad \sin\left(x + \frac{\pi}{6}\right) = -1 \quad \sin\left(x - \frac{\pi}{7}\right) = 1$$

$$\cos\left(x - \frac{\pi}{4}\right) = \frac{\sqrt{2}}{2} \cos\left(x - \frac{\pi}{3}\right) = -1 \sin\left(x + \frac{\pi}{4}\right) = 0$$

17. Решите неравенство:

$$\log_{\frac{1}{2}}(x - 3) < -3.$$

$$\log_{\frac{1}{3}}(2x + 3) < -2.$$

$$\log_5(x + 4) < 1.$$

$$\log_7(x + 1) < 1.$$

$$\log_{\frac{1}{2}}(x - 5) < -4.$$

$$\log_{\frac{1}{3}}(4x + 1) < -3.$$

18. Найдите корень уравнения:

$$2^{3x-7} = \frac{1}{16}$$

$$\sqrt{55 - 3x} = 7$$

$$\sqrt{-72 - 17x} = -x.$$

$$\left(\frac{1}{4}\right)^{6-2x} = \frac{1}{64}$$

$$5^{3x-7} = \frac{1}{125};$$

$$\sqrt{3x+49} = 10$$

19. Найдите значение выражения:

$$\frac{\log_5 \sqrt[5]{11}}{\log_5 11}$$

$$75 \log_{11} \sqrt[5]{11}$$

$$5^{\sqrt{3}+5} \cdot 5^{-4-\sqrt{3}}$$

$$3^{\sqrt{8}+9} \cdot 3^{-7-\sqrt{8}}$$

$$4^{\sqrt{8}+3} \cdot 4^{-1-\sqrt{8}}$$

$$3^{\log_{81} 16}$$

20. Вычислите интеграл:

$$\int_0^1 (x^2 + 4) dx;$$

$$\int_0^3 (2x + 1) dx;$$

$$\int_2^3 (3x - 1) dx$$

$$\int_0^1 (x^3 + 5) dx$$

$$\int_{-1}^1 (4x + 3) dx$$

$$\int_{-1}^1 (2x + 2) dx$$

21. На экзамене 60 билетов, Андрей не выучил 3 из них. Найдите вероятность того, что ему попадет выученный билет.

Оля, Денис, Витя, Артур, и Рита бросили жребий – кому начинать игру. Найдите вероятность того, что начинать игру должна Рита.

Катя, Настя, Игорь, Даша и Андрей бросили жребий – кому начинать игру. Найдите вероятность того, что начинать игру должен будет мальчик.

Бросают игральную кость. Какова вероятность того, что выпало число очков кратное трём.

В сборнике билетов всего 25 билетов, в 13 из них встречается вопрос по электростатике. Найдите вероятность того, что в случайновыбранном на экзамене билете студенту достанется вопрос по электростатике.

В чемпионате по гимнастике участвуют 50 спортсменов: 13 из Литвы, 22из Латвии, остальные – из Эстонии. Порядок, вкотором выступают гимнастки, определяется жребием. Найдите вероятность того, что спортсменки, выступающая первой, окажется из Эстонии.

22. Найдите сумму, разность, произведение и частное чисел: $z_1=2-5i$
 $z_2=-1+3i$.

Найдите сумму, разность, произведение и частное чисел: $z_1=-3+i$
 $z_2=4-2i$.

Найдите сумму, разность, произведение и частное чисел: $z_1=-2+i$
 $z_2=-3+2i$.

Найдите сумму, разность, произведение и частное чисел: $z_1=-3-2i$, $z_2=4+i$.

Найдите сумму, разность, произведение и частное чисел: $z_1=-2+2i$, $z_2=3+i$.

Найдите сумму, разность, произведение и частное чисел: $z_1=3-4i$, $z_2=-1+2i$.

23. Вычислите

$$\lim_{x \rightarrow 2} \left(x^2 - \frac{1}{x} + 3 \right) \quad \lim_{x \rightarrow 1} (x^4 - 2x^2 + x + 1) \quad \lim_{x \rightarrow 4} \sqrt{2x + 1}$$

$$\lim_{x \rightarrow 3} \sqrt{2x + 30} \quad \lim_{x \rightarrow 2} (x^2 - 3x + 6) \quad \lim_{x \rightarrow 1} (x^4 + 6x^2 + 1)$$

24. Материальная точка движется прямолинейно по закону $S(t) = t^4 - 3t^3 + t^2 - t + 12$. Определите скорость, и ускорение движения точки в каждый момент времени t .

Материальная точка движется прямолинейно по закону $S(t) = 2t^4 - t^3 + 7t^2 + 3t - 7$. Определите скорость, и ускорение движения точки в каждый момент времени t .

Материальная точка движется прямолинейно по закону $S(t) = 3t^4 + 4t^3 - 5t^2 - 0,5t - 11$. Определите скорость, и ускорение движения точки в каждый момент времени t .

Материальная точка движется прямолинейно по закону $S(t) = 6t^4 + 3t^3 - 2t^2 - t - 9$. Определите скорость, и ускорение движения точки в каждый момент времени t .

Материальная точка движется прямолинейно по закону $S(t) = 2t^4 - t^3 + t - 12$. Определите скорость, и ускорение движения точки в каждый момент времени t .

Материальная точка движется прямолинейно по закону $S(t) = 3t^3 - 2t^2 + t - 9$. Определите скорость, и ускорение движения точки в каждый момент времени t .

Часть 2

1. Стороны основания правильной четырехугольной пирамиды равны 10, боковые ребра равны 13. Найдите площадь поверхности этой пирамиды.

В цилиндрический сосуд налили 3000 см^3 воды. Уровень воды при этом достиг высоты 20 см. В жидкость полностью погрузили деталь. При этом уровень жидкости в сосуде поднялся на 3 см. Чему равен объём детали? Ответ дайте в см^3 .

Высота конуса равна 8, а диаметр основания – 30. Найдите образующую конуса.

Цилиндр и конус имеют общее основание и общую высоту. Вычислите объём цилиндра, если объём конуса равен 21.

Стороны основания правильной четырехугольной пирамиды равны 10, боковые ребра равны 13. Найдите площадь поверхности этой пирамиды.

В цилиндрический сосуд налили 3000 см^3 воды. Уровень воды при этом достиг высоты 20 см. В жидкость полностью погрузили деталь. При этом уровень жидкости в сосуде поднялся на 3 см. Чему равен объём детали? Ответ дайте в см^3 .

2. Решите уравнение: $(\log_3 x)^2 - 3 \log_3 x = -2$

Решите уравнение: $9^x - 5 * 3^{x+1} + 54 = 0$

Решите уравнение: $4^x - 3 * 2^x + 3 = 0$

Решите уравнение: $16^x - 17 * 4^x + 16 = 0$

Решите уравнение: $(\log_3 x)^2 - 3 \log_3 x = -2$

Решите уравнение: $9^x - 5 * 3^{x+1} + 54 = 0$

3. Найдите наименьшее значение функции $y = x^3 - 9x^2 + 24x - 10$ на отрезке $[0;3]$.

Найдите наименьшее значение функции $y = x^3 - 3x^2 - 9x - 4$ на отрезке $[-4;4]$.

Найдите наименьшее значение функции $y = 2x^3 - 3x^2 - 36x + 10$ на отрезке $[-5;4]$.

Найдите наименьшее значение функции $y = 4x^4 - 2x^2 - 5$ на отрезке $[0;2]$.

Найдите наименьшее значение функции $y = x^3 - 9x^2 + 24x - 10$ на отрезке $[0;3]$.

.Найдите наименьшее значение функции $y = x^3 - 3x^2 - 9x - 4$ на отрезке $[-4;4]$.

Вариант 1

Часть 1

25. Найдите значение выражения:

$$\left(\frac{3}{4} + 2\frac{3}{8}\right) \cdot 25,6.$$

26. Найдите абсолютную и относительную погрешности округления (до десятых): 75,6843.

27. Решите задачу:

Железнодорожный билет для взрослого стоит 840 рублей. Стоимость билета школьника составляет 50% от стоимости билета для взрослого. Группа состоит из 18 школьников и 3 взрослых. Сколько рублей стоят билеты на всю группу?

28. Вычислить:

а) $-3\cos 2x$, если $\cos x = -0,4$; б) $9^{\sqrt{3}+1} \cdot 9^{1-\sqrt{3}}$; в) $\sqrt{325^2 - 300^2}$; г) $\log_{11} 12,1 + \log_{11} 10$; .

29. Найдите производную функции:

а) $y = \sin x + 3x + e^x + \frac{1}{x}$; б) $y = \sin(x^3 - 5)$; в) $y = \frac{x-3}{5x+5}$;

6. Решите неравенство:

$$\log_{\frac{1}{2}}(x - 3) < -3.$$

7. Найдите корень уравнения:

а) $2^{3x-7} = \frac{1}{16}$; б) $\cos\left(x - \frac{\pi}{4}\right) = 1$; в) $\sqrt{-2x + 39} = 9$; г) $\log_4(6 - x) = 2$.

8. Вычислите интеграл:

$$\int_0^1 (x^2 + 4) dx$$

9. На экзамене 60 билетов, Андрей не выучил 3 из них. Найдите вероятность того, что ему попадет выученный билет.

10. Найдите сумму, разность, произведение и частное чисел: $z_1 = 2 - 5i$

$$z_2 = -1 + 3i$$

11. Вычислите а) $\lim_{x \rightarrow 2} \left(x^2 - \frac{1}{x} + 3\right)$; б) $\lim_{x \rightarrow 5} \frac{x-5}{25-x^2}$

12. Материальная точка движется прямолинейно по закону

$S(t) = t^4 - 3t^3 + t^2 - t + 12$. Определите скорость, и ускорение движения точки в каждый момент времени t .

13. В прямоугольном параллелепипеде ABCDA₁B₁C₁D₁ известно, что

$D_1B = \sqrt{26}$, $BB_1 = 3$, $A_1D_1 = 4$. Найдите, площадь поверхности и объем этого параллелепипеда. Выполните рисунок.

14. Диаметр основания конуса равен 48, а длина образующей 26. Найдите высоту конуса. Выполните рисунок.

Часть 2

4. Решите уравнение: $(\log_3 x)^2 - 3 \log_3 x = -2$

5. Найдите наименьшее значение функции $y = -x^3 + 27x$ на отрезке $[-3; 1]$.

6. В сосуд, имеющий форму правильной треугольной призмы, налили 1900 см³ воды и погрузили в воду деталь. При этом уровень поднялся с отметки 20 см до отметки 22 см. Найдите объем детали. Ответ выразите в см³.

Вариант 2

Часть 1

1. Найдите значение выражения:

$$\left(2\frac{3}{8} + 2\frac{2}{7}\right) \cdot 280, 0.$$

2. Найдите абсолютную и относительную погрешности округления (до десятых): 32,7639.

3. Решите задачу:

Магазин закупает цветочные горшки по оптовой цене 90 рублей за штуку. Торговая наценка составляет 20%. Какое наибольшее число таких горшков можно купить в этом магазине на 1100 рублей?

4. Вычислить:

а) $4^5 \cdot 11^6 : 44^5$. б) $-7 \cos 2x$, если $\cos x = -0,3$; в) $\sqrt{320^2 - 192^2}$ г) $\log_6 198 - \log_6 5,5$.

5. Найдите производную функции:

а) $y = \cos x + 2\sqrt{x} + 3^x - 6$; б) $y = \sqrt{x^2 + 2}$; в) $y = \tan x * (3x - 4)$

6. Решите неравенство:

$$\log_{\frac{1}{3}}(2x + 3) < -2.$$

7. Найдите корень уравнения:

а) $\sqrt{55 - 3x} = 7$; б) $\sin\left(x + \frac{\pi}{6}\right) = -1$; в) $\log_{\frac{1}{3}}(2 - 3x) = -3$;

г) $3^{6+x} = 3$.

8. Вычислите интеграл:

$$\int_{-1}^1 (2x + 2) dx$$

9. Оля, Денис, Витя, Артур, и Рита бросили жребий – кому начинать игру. Найдите вероятность того, что начинать игру должна Рита.

10. Найдите сумму, разность, произведение и частное чисел: $z_1 = -3 + iz_2 = 4 - 2i$

11. Вычислите: а) $\lim_{x \rightarrow 1} (x^4 - 2x^2 + x + 1)$; б) $\lim_{x \rightarrow 0} \frac{x}{x^2 - x}$.

12. Материальная точка движется прямолинейно по закону $S(t) = 2t^4 - t^3 + 7t^2 + 3t - 7$. Определите скорость, и ускорение движения точки в каждый момент времени t .

13. В правильной четырех угольной пирамиде SABCD точка O – центр основания, S вершина, SO = 10, BD = 48. Найдите боковое ребро SA. Выполните рисунок.

14. Диаметр основания конуса равен 14, а длина образующей 25. Найдите боковую поверхность и объем конуса. Выполните рисунок.

Часть 2

1. Решите уравнение: $16^x - 15 * 4^x - 16 = 0$

2. Найдите наименьшее значение функции $y = x^3 - 3x^2 - 9x - 4$ на отрезке $[-4; 4]$.

3. В цилиндрический сосуд налили 1700 см³ воды. Уровень воды при этом достиг высоты 10 см. В жидкость полностью погрузили деталь. При этом уровень жидкости в сосуде поднялся на 5 см. Чему равен объём детали? Ответ дайте в см³

Вариант 3
Часть 1

1. Найдите значение выражения:

$$\left(4\frac{2}{3} + \frac{3}{8}\right) \cdot 12,0.$$

2. Найдите абсолютную и относительную погрешность округления (до десятых):
84,7943.

3. Решите задачу:

Клиент взял в банке кредит 36000 рублей на год под 15% годовых. Он должен погашать кредит, внося в банк ежемесячно одинаковую сумму денег, с тем, чтобы через год выплатить всю сумму, взятую в кредит, вместе с процентами. Сколько он должен вносить в банк ежемесячно?

4. Вычислить:

$$\text{а) } 75 \log_{11} \sqrt[5]{11}; \quad \text{б) } \frac{34 \cos 17^\circ \sin 17^\circ}{\sin 34^\circ}; \quad \text{в) } \sqrt{425^2 - 200^2}; \quad \text{г) } \frac{x^6 x^{16}}{x^{20}} \text{ при } x = 9$$

5. Найдите производную функции:

$$\text{а) } y = \frac{1}{x} + \sqrt{x} - e^x + 21; \quad \text{б) } y = \cos(2x^2); \quad \text{в) } y = e^{3x+8}$$

6. Решите неравенство:

$$\log_5(x + 4) < 1.$$

7. Найдите корень уравнения:

$$\text{а) } \sqrt{-72 - 17x} = -x. \quad \text{б) } \sin\left(x - \frac{\pi}{7}\right) = 1; \quad \text{в) } 5^{6x-7} = 625; \quad \text{г) } \log_5(7 - 2x) = 3$$

8. Вычислите интеграл:

$$\int_0^3 (2x + 1) dx$$

9. Катя, Настя, Игорь, Даша и Андрей бросили жребий – кому начинать игру. Найдите вероятность того, что начинать игру должен будет мальчик.

10. Найдите сумму, разность, произведение и частное чисел: $z_1 = -2 + iz_2 = -3 + 2i$

11. Вычислите

$$\text{а) } \lim_{x \rightarrow 4} \sqrt{2x + 1}; \quad \text{б) } \lim_{x \rightarrow 1} \frac{x^2 - 1}{x - 1}$$

12. Материальная точка движется прямолинейно по закону $S(t) = 3t^4 + 4t^3 - 5t^2 - 0,5t - 11$.

Определите скорость, и ускорение движения точки в каждый момент времени t .

13. Высота конуса равна 8, а диаметр основания – 30. Найдите образующую конуса.

Выполните рисунок.

14. В прямоугольном параллелепипеде $ABCDA_1B_1C_1D_1$ известно,

что $D_1B = \sqrt{42}$, $BB_1 = 4$, $B_1C_1 = 1$. Найдите площадь поверхности и

объем этого параллелепипеда. Выполните рисунок.

Часть 2

1. Решите уравнение: $4^x - 3 \cdot 2^x + 2 = 0$.

2. Найдите наименьшее значение функции $y = 2x^3 - 3x^2 - 36x + 10$ на отрезке $[-5; 4]$.

3. В сосуд, имеющий форму правильной треугольной призмы, налили 1100 см^3 воды и погрузили в воду деталь. При этом уровень поднялся с отметки 22 см до отметки 25 см. Найдите объем детали. Ответ выразите в см^3 .

Вариант 4
Часть 1

1. Найдите значение выражения:

$$\left(-6\frac{2}{3} + 2\frac{1}{9}\right) \cdot 43,2.$$

2. Найдите абсолютную и относительную погрешность округления (до десятых): 29,35781.

3. Решите задачу:

Магазин закупает цветочные горшки по оптовой цене 100 рублей за штуку. Торговая наценка составляет 15%. Какое наибольшее число таких горшков можно купить в этом магазине на 1300 рублей?

4. Вычислить:

а) $5^{\sqrt{3}+5} \cdot 5^{-4-\sqrt{3}}$; б) $\sqrt{257^2 - 32^2}$; в) $\frac{\log_9 22}{\log_{81} 22}$ г) $36\sqrt{6} \tan \frac{\pi}{6} \sin \frac{\pi}{4}$

5. Найдите производную функции:

а) $y = -5\sin x + \sqrt{x} - e^x + 32x$; б) $y = \sin(2 - 4x)$; в) $y = \ln(x^2 - 5)$

6. Решите неравенство:

$$\log_7(x + 1) < 1.$$

7. Найдите корень уравнения:

а) $\left(\frac{1}{4}\right)^{6-2x} = \frac{1}{64}$; б) $\cos\left(x - \frac{\pi}{4}\right) = -1$; в) $\sqrt{6 - 2x} = 9$;
г) $\log_6(8 - 2x) = 2$

8. Вычислите интеграл:

$$\int_2^3 (3x - 1) dx$$

9. Бросают игральную кость. Какова вероятность того, что выпало число очков кратное трём.

10. Найдите сумму, разность, произведение и частное чисел: $z_1 = -2 + 2iz_2 = 3 + i$

11. Вычислите

а) $\lim_{x \rightarrow 3} \sqrt{2x + 30}$; б) $\lim_{x \rightarrow 7} \frac{x^2 - 49}{x - 7}$

12. Материальная точка движется прямолинейно по закону $S(t) = 6t^4 + 3t^3 - 2t^2 - t - 9$.

Определите скорость, и ускорение движения точки в каждый момент времени t .

13. В прямоугольном параллелепипеде $ABCDA_1B_1C_1D_1$ известно, что

$D_1B_1 = \sqrt{62}$, $AA_1 = 6$, $B_1C_1 = 1$. Найдите площадь поверхности и объем этого параллелепипеда. Выполните рисунок.

14. Диаметр основания конуса равен 18, а длина образующей 15. Найдите высоту конуса. Выполните рисунок.

Часть 2

1. Решите уравнение: $(\sin x)^2 + 2 \sin x - 3 = 0$

2. Найдите наименьшее значение функции $y = 4x^4 - 2x^2 - 5$ на отрезке $[0; 2]$.

3. Цилиндр и конус имеют общее основание и общую высоту.

Вычислите объем цилиндра, если объем конуса равен 21.

Вариант 5
Часть 1

1. Найдите значение выражения:

$$\left(2\frac{1}{3} + 5\frac{1}{2}\right) \cdot 120, 0.$$

2. Найдите абсолютную и относительную погрешности округления (до десятых) 63,1743.

3. Решите задачу:

Магазин закупает цветочные горшки по оптовой цене 90 рублей за штуку. Торговая наценка составляет 20%. Какое наибольшее число таких горшков можно купить в этом магазине на 1100 рублей?

4. Вычислить: а) $\sqrt{548^2 - 420^2}$; б) $\frac{18 \sin 40^\circ \cos 40^\circ}{\sin 80^\circ}$; в) $4^{\sqrt{8}+3} \cdot 4^{-1-\sqrt{8}}$. г) $\log_5 12,5 + \log_5 10$.

5. Найдите производную функции:

$$а) y = \tan x + \sqrt{x} + 2^x + 31; \quad б) y = \sqrt{x^3 - 2x}; \quad в) y = \frac{e^x}{\sin x}$$

6. Решите неравенство:

$$\log_{\frac{1}{2}}(x - 5) < -4.$$

7. Найдите корень уравнения:

$$а) 5^{3x-7} = \frac{1}{125}; \quad б) \cos\left(x - \frac{\pi}{3}\right) = -1; \quad в) \sqrt{4x-6} = 8; \quad г) \log_5(8-2x) = 3$$

8. Вычислите интеграл:

$$\int_0^1 (x^3 + 5) dx$$

9. В сборнике билетов всего 25 билетов, в 13 из них встречается вопрос по электростатике. Найдите вероятность того, что в случайно выбранном на экзамене билете студенту достанется вопрос по электростатике.

10. Найдите сумму, разность, произведение и частное чисел: $z_1 = 3 - 4i, z_2 = -1 + 2i$

11. Вычислите: а) $\lim_{x \rightarrow 2} (x^2 - 3x + 6)$; б) $\lim_{x \rightarrow -7} \frac{x^2 - 49}{x + 7}$

12. Материальная точка движется прямолинейно по закону $S(t) = 2t^4 - t^3 + t - 1$. Определите скорость, и ускорение движения точки в каждый момент времени t .

13. Высота конуса равна 8, а длина образующей 10. Найдите диаметр основания. Выполните рисунок.

14. В прямоугольном параллелепипеде $ABCD A_1 B_1 C_1 D_1$ известно, что

$A_1 B_1 = 3, A A_1 = 5, B_1 C_1 = 4$. Найдите длину диагонали BD_1 ,

площадь поверхности и объем этого параллелепипеда.

Выполните рисунок.

Часть 2

1. Стороны основания правильной четырехугольной пирамиды равны 10, боковые ребра равны 13. Найдите площадь поверхности этой пирамиды.

2. Решите уравнение: $(\log_3 x)^2 - 5 \log_3 x + 4 = 0$

3. Найдите наименьшее значение функции $y = x^3 - 9x^2 + 24x - 10$ на отрезке $[0; 3]$.

Вариант 6
Часть 1

1. Найдите значение выражения:

$$\left(1\frac{2}{7} + 6\frac{1}{3}\right) \cdot 0,84.$$

2. Найдите абсолютную и относительную погрешности округления (до десятых):
42,6632.

3. Решите задачу:

Шариковая ручка стоит 30 рублей. Какое наибольшее число таких ручек можно будет купить на 700 рублей после повышения цены на 25%?

4. Вычислить: а) $-5 \cos 2x$, если $\sin x = -0,3$; б) $8^{\sqrt{8+6}} \cdot 8^{-5-\sqrt{8}}$; в) $\sqrt{936^2 - 864^2}$;

г) $7 * 4^{\log_4 9}$;

5. Найдите производную функции: а) $y = \sin x + \frac{3}{x} - \log_2 x - 43$; б) $y = \cos(x^2 + 2x)$; в) $y = \sin x * e^x$

6. Решите неравенство:

$$\log_{\frac{1}{3}}(4x + 1) < -3.$$

7. Найдите корень уравнения:

$$а) \sqrt{3x + 49} = 10; \quad б) 2^{1-4x} = 32; \quad в) \sin\left(x + \frac{\pi}{4}\right) = 0; \quad г) \log_3(3 - x) = 3$$

8. Вычислите интеграл:

$$\int_{-1}^1 (4x + 3) dx$$

9. В чемпионате по гимнастике участвуют 50 спортсменов: 13 из Литвы, 22 из Латвии, остальные – из Эстонии. Порядок, в котором выступают гимнастки, определяется жребием. Найдите вероятность того, что спортсменка, выступающая первой, окажется из Эстонии.

10. Найдите сумму, разность, произведение и частное чисел: $z_1 = -3 - 2i$, $z_2 = 4 + i$

11. Вычислите: а) $\lim_{x \rightarrow 1} (x^4 + 6x^2 + 1)$; б) $\lim_{x \rightarrow 2} \frac{x^2 - 4}{x - 2}$

12. Материальная точка движется прямолинейно по закону $S(t) = 3t^3 - 2t^2 + t - 9$. Определите скорость, и ускорение движения точки в каждый момент времени t .

13. В прямоугольном параллелепипеде $ABCD A_1 B_1 C_1 D_1$ известно, что $DC = 2$, $BB_1 = 4$, $A_1 D_1 = 3$. Найдите длину диагонали AC_1 , площадь поверхности и объем этого параллелепипеда.

Выполните рисунок

14. Высота конуса равна 10, а диаметр основания 48, Найдите образующую конуса.

Выполните рисунок

Часть 2

1. В цилиндрический сосуд налили 3000 см³ воды. Уровень воды при этом достиг высоты 20 см. В жидкость полностью погрузили деталь. При этом уровень жидкости в сосуде поднялся на 3 см. Чему равен объем детали? Ответ дайте в см³.

2. Решите уравнение: $9^x - 5 * 3^{x+1} + 54 = 0$

3. Найдите наименьшее значение функции $y = x^3 - 3x^2 - 9x - 4$ на отрезке $[-4; 4]$.

Вариант 7

Часть 1

1. Найдите значение выражения: $\left(7\frac{1}{2} - \frac{3}{8}\right) * 25,6$.

2. Найдите абсолютную и относительную погрешности округления (до десятых):
92,2743.

3. Решите задачу: В магазине вся мебель продается в разобранном виде. Покупатель может заказать сборку мебели на дому, стоимость которой составляет 20% от стоимости купленной мебели. Шкаф стоит 3200 рублей. Во сколько рублей обойдется покупка этого шкафа вместе со сборкой?

4. Вычислить:

а) $-4\cos 2x$, если $\cos x = -0,6$; б) $8^{\sqrt{3}+1} * 8^{1-\sqrt{3}}$; в) $\sqrt{195^2 - 168^2}$; г) $\log_{12} 14,4 + \log_{12} 10$.

5. Найдите производную функции:

а) $y = \sin x + 5x + 7e^x - \frac{4}{x}$; б) $y = \sin(2x^3 - 5)$; в) $y = \frac{x-4}{3x+5}$;

6. Решите неравенство:

$$\log_{\frac{1}{2}}(x + 7) < -3.$$

7. Найдите корень уравнения:

$$а) 2^{3x-7} = \frac{1}{32}; б) \cos\left(x - \frac{\pi}{4}\right) = -1; в) \sqrt{-2x + 39} = 6; г) \log_4(6 - x) = 3.$$

8. Вычислите интеграл:

$$\int_0^2 (x^2 + 4) dx$$

9. На экзамене 50 билетов, Андрей не выучил 5 из них. Найдите вероятность того, что ему попадется выученный билет.

10. Найдите сумму, разность, произведение и частное чисел: $z_1 = 3 + 5i$ и $z_2 = 1 - 2i$.

11. Вычислите а) $\lim_{x \rightarrow 1} \left(3x^2 - \frac{1}{x} + 3\right)$; б) $\lim_{x \rightarrow 4} \frac{x-4}{16-x^2}$

12. Материальная точка движется прямолинейно по закону $S(t) = 6t^4 - 2t^3 + t^2 - 5t + 22$. Определите скорость, и ускорение движения точки в каждый момент времени t .

13. В прямоугольном параллелепипеде $ABCD A_1 B_1 C_1 D_1$ известны $BD_1 = \sqrt{26}$, $BB_1 = 3$, $A_1 D_1 = 4$. Найдите длину ребра $A_1 B_1$. Выполните рисунок.

14. Диаметр основания конуса равен 24, а длина образующей 13. Найдите высоту конуса. Выполните рисунок.

Часть 2

1. Решите уравнение: $(\log_3 x)^2 - 3 \log_3 x = -2$

2. Найдите наименьшее значение функции $y = -x^3 + 27x$ на отрезке $[-3; 1]$.

3. В сосуд, имеющий форму правильной треугольной призмы, налили 1900 см^3 воды и погрузили в воду деталь. При этом уровень поднялся с отметки 20 см до отметки 22 см. Найдите объем детали. Ответ выразите в см^3 .

Вариант 8

Часть 1

1. Найдите значение выражения: $\left(4\frac{1}{2} + \frac{2}{3}\right) * 0,24$.

2. Найдите абсолютную и относительную погрешности округления (до десятых) 61,6739.

3. Решите задачу: На бензоколонке один литр бензина стоит 29 руб. 50 коп. Водитель залил в бак 30 литров бензина и взял бутылку воды за 35 рублей. Сколько он получит сдачи с 1000 рублей?

4. Вычислить:

а) $4^5 \cdot 11^6 : 44^5$; б) $7 \cos 2x$, если $\cos x = -0,7$; в) $\sqrt{178^2 - 78^2}$; г) $\log_6 198 - \log_6 5,5$.

5. Найдите производную функции:

а) $y = -5 \cos x - 7\sqrt{x} + 4^x + 8$; б) $y = \sqrt{-3x^2 + 2}$; в) $y = \tan x * (2x + 8)$

6. Решите неравенство:

$$\log_{\frac{1}{3}}(-x + 3) < -2.$$

7. Найдите корень уравнения:

а) $\sqrt{55 - 3x} = 7$; б) $\sin\left(2x - \frac{\pi}{3}\right) = -1$; в) $\log_{\frac{1}{3}}(3 - 4x) = -5$; г) $7^{6-6x} = 7$.

8. Вычислите интеграл:

$$\int_{-1}^2 (2x + 2) dx$$

9. В случайном эксперименте симметричную монету бросают дважды. Найдите вероятность того, что оба раза выпадет решка.

10. Найдите сумму, разность, произведение и частное чисел: $z_1 = 5 + i$ и $z_2 = 1 - 3i$

11. Вычислите предел: а) $\lim_{x \rightarrow 1} (x^4 - x^2 + 3x + 11)$; б) $\lim_{x \rightarrow 2} \frac{x-2}{x^2-4}$.

12. Материальная точка движется прямолинейно по закону $S(t) = 3t^4 - 5t^3 + 7t^2 + t - 72$.

Определите скорость, и ускорение движения точки в каждый момент времени t .

13. В прямоугольном параллелепипеде $ABCDA_1B_1C_1D_1$ известны $AC_1 = 3\sqrt{5}$, $BB_1 = 2$, $A_1D_1 = 5$. Найдите длину ребра DC . Выполните рисунок.

14. Диаметр основания конуса равен 30, а длина образующей 17. Найдите боковую поверхность и объем конуса. Выполните рисунок.

Часть 2

1. Решите уравнение: $16^x - 15 * 4^x - 16 = 0$

2. Найдите наименьшее значение функции $y = x^3 - 3x^2 - 9x - 4$ на отрезке $[-4; 4]$.

3. В цилиндрический сосуд налили 1700 см³ воды. Уровень воды при этом достиг высоты 10 см. В жидкость полностью погрузили деталь. При этом уровень жидкости в сосуде поднялся на 5 см. Чему равен объем детали? Ответ дайте в см³.

Вариант 9

Часть 1

1. Найдите значение выражения; $\left(2\frac{1}{3} + 1\frac{3}{8}\right) * 12$.

2. Найдите абсолютную и относительную погрешность округления (до десятых):
54,4843.

3. Решите задачу: Налог на доходы составляет 13% от заработной платы. Заработная плата Ивана Кузьмича равна 12000 рублей. Сколько рублей он получит после вычета налога на доходы?

4. Вычислить:

$$а) 1055 \log_{11} \sqrt[5]{11}; б) \frac{34 \cos 19^\circ \sin 19^\circ}{\sin 38^\circ}; в) \sqrt{164^2 - 160^2}; г) \frac{x^6 \cdot x^{16}}{x^{20}} \text{ при } x = 8$$

5. Найдите производную функции:

$$а) y = \frac{2}{x} + 3\sqrt{x} - 5e^x + 1; б) y = \cos(3x^3); в) y = 2e^{4x+8}$$

6. Решите неравенство:

$$\log_5(-3x - 4) < 1.$$

7. Найдите корень уравнения:

$$а) \sqrt{-72 - 17x} = -x. б) \sin\left(x - \frac{\pi}{7}\right) = -1; в) 5^{3x-7} = 125; г) \log_5(7 + 3x) = 3.$$

8. Вычислите интеграл:

$$\int_0^2 (2x + 1) dx$$

9. Катя, Настя, Игорь, Маша, Даша и Андрей бросили жребий – кому начинать игру. Найдите вероятность того, что начинать игру должен будет девочка.

10. Найдите сумму, разность, произведение и частное чисел: $z_1 = -3 + i$ и $z_2 = -4 + 2i$

11. Вычислите

$$а) \lim_{x \rightarrow 2} \sqrt{12x + 1}; б) \lim_{x \rightarrow 1} \frac{x^2 - 1}{x - 1}$$

12. Материальная точка движется прямолинейно по закону

$S(t) = 5t^4 + 4t^3 - 3t^2 - 0,6t - 18$. Определите скорость, и ускорение движения точки в каждый момент времени t .

13. Высота конуса равна 24, а диаметр основания – 14. Найдите образующую конуса.

Выполните рисунок.

14. В прямоугольном параллелепипеде $ABCD A_1 B_1 C_1 D_1$ известны $VD_1 = \sqrt{77}$, $VB_1 = 5$, $A_1 D_1 = 6$. Найдите длину ребра AB .

Часть 2

1. Решите уравнение: $4^x - 3 * 2^x - 4 = 0$.

2. Найдите наименьшее значение функции $y = 2x^3 - 3x^2 - 36x + 10$ на отрезке $[-5; 4]$.

3. В сосуд, имеющий форму правильной треугольной призмы, налили 1100 см^3 воды и погрузили в воду деталь. При этом уровень поднялся с отметки 22 см до отметки 25 см. Найдите объем детали. Ответ выразите в см^3 .

Вариант 10

Часть 1

1. Найдите значение выражения; $\left(1\frac{4}{5} + \frac{1}{4}\right) * 200$.

2. Найдите абсолютную и относительную погрешность округления (до десятых): 41,46781.

3. Решите задачу:

Магазин делает пенсионерам скидку на определенное количество процентов от цены покупки. Пакет кефира стоит в магазине 40 рублей. Пенсионер заплатил за пакет кефира 38 рублей. Сколько процентов составляет скидка для пенсионеров?

4. Вычислить:

$$а) 5^{\sqrt{3}+5} \cdot 5^{-4-\sqrt{3}}; б) \sqrt{255^2 - 108^2}; в) \frac{\log_9 22}{\log_{81} 22}; г) 36 \sqrt{6} \tan \frac{\pi}{3} \sin \frac{\pi}{2}.$$

5. Найдите производную функции:

$$а) y = -\sin x + 4\sqrt{x} - 3e^x + 3x; б) y = \sin(2 + 8x); в) y = \ln(4x^2 - 5x)$$

6. Решите неравенство:

$$\log_7(x + 2) < 2.$$

7. Найдите корень уравнения:

$$а) \left(\frac{1}{4}\right)^{6-2x} = \frac{1}{128}; б) \cos\left(x - \frac{\pi}{4}\right) = 1; в) \sqrt{6 - 2x} = 7; г) \log_6(8 - 2x) = 3$$

8. Вычислите интеграл:

$$\int_1^3 (3x - 1) dx$$

9. Бросают игральную кость. Какова вероятность того, что выпало число очков кратное двум.

10. Найдите сумму, разность, произведение и частное чисел: $z_1 = -2 - i$ и $z_2 = 3 + 2i$

11. Вычислите: а) $\lim_{x \rightarrow 4} \sqrt{2x + 56}$; б) $\lim_{x \rightarrow 7} \frac{x^2 - 49}{x - 7}$

12. Материальная точка движется прямолинейно по закону $S(t) = 7t^4 - 3t^3 - 2t^2 - 2t$

91. Определите скорость, и ускорение движения точки в каждый момент времени t .

13. В прямоугольном параллелепипеде $ABCD A_1 B_1 C_1 D_1$ известны $AC_1 = \sqrt{65}$, $BB_1 = 5$, $B_1 C_1 = 6$. Найдите длину ребра $D_1 C_1$. Выполните рисунок.

14. Диаметр основания конуса равен 20, а длина образующей 26. Найдите высоту конуса. Выполните рисунок.

Часть 2

1. Решите уравнение: $(\sin x)^2 + 2 \sin x - 3 = 0$

2. Найдите наименьшее значение функции $y = 4x^4 - 2x^2 - 5$ на отрезке $[0; 2]$.

3. Цилиндр и конус имеют общее основание и общую высоту.

Вычислите объём цилиндра, если объём конуса равен 21.

Выполните рисунок.

Вариант 11

Часть 1

1. Найдите значение выражения; $(7\frac{1}{2} + 2\frac{1}{3}) * 3$.
2. Найдите абсолютную и относительную погрешности округления (до десятых) 72,2843.
3. Решите задачу: В июне 1 кг огурцов стоил 50 рублей. В июле огурцы подешевели на 20%, а в августе еще на 50 %. Сколько рублей стоил 1 кг огурцов после снижения цены в августе?
4. Вычислить: а) $\sqrt{450^2 - 270^2}$; б) $\frac{24 \sin 50^\circ \cos 50^\circ}{\sin 100^\circ}$; в) $4^{\sqrt{8}+3} \cdot 4^{-1-\sqrt{8}}$; г) $\log_5 12,5 + \log_5 10$.

5. Найдите производную функции:

$$а) y = 3 \tan x + 6\sqrt{x} - 2^x + 41; \quad б) y = \sqrt{2x^3 - 7x}; \quad в) y = \frac{3e^x}{\sin x}$$

6. Решите неравенство:

$$\log_{\frac{1}{2}}(x - 6) < -5.$$

7. Найдите корень уравнения:

$$а) 5^{3x-7} = \frac{1}{625}; \quad б) \cos\left(x + \frac{\pi}{3}\right) = 1; \quad в) \sqrt{4x+5} = 7; \quad г) \log_6(8+4x) = 2$$

8. Вычислите интеграл:

$$\int_0^2 (x^3 + 5) dx$$

9. Игральную кость (кубик) бросили один раз. Какова вероятность того, что выпало нечетное число?

10. Найдите сумму, разность, произведение и частное чисел: $z_1 = 3 - 4i$ и $z_2 = -1 + 2i$

11. Вычислите: а) $\lim_{x \rightarrow 3} (x^2 - 6x + 6)$; б) $\lim_{x \rightarrow 7} \frac{x^2 - 49}{x - 7}$

12. Материальная точка движется прямолинейно по закону $S(t) = 7t^4 - 3t^3 + 2t - 31$.

Определите скорость, и ускорение движения точки в каждый момент времени t .

13. Высота конуса равна 12, а длина образующей 13. Найдите диаметр основания. Выполните рисунок.

14. В прямоугольном параллелепипеде $ABCD A_1 B_1 C_1 D_1$ известны $AC_1 = 5\sqrt{2}$, $BB_1 = 5$, $A_1 D_1 = 4$. Найдите длину ребра DC . Выполните рисунок.

Часть 2

1. Стороны основания правильной четырехугольной пирамиды равны 10, боковые ребра равны 13. Найдите площадь поверхности этой пирамиды.
2. Решите уравнение: $(\log_3 x)^2 - 5 \log_3 x + 4 = 0$
3. Найдите наименьшее значение функции $y = x^3 - 9x^2 + 24x - 10$ на отрезке $[0; 3]$.

Вариант 12

Часть 1

1. Найдите значение выражения; $\left(\frac{5}{8} + 3\frac{3}{4}\right) * 40$.

2. Найдите абсолютную и относительную погрешности округления (до десятых): 53,6932.

3. Решите задачу: Призерами городской олимпиады по математике стало 48 учеников, что составило 12% от числа участников. Сколько человек участвовало в олимпиаде?

4. Вычислить:

а) $-7 \cos 2x$, если $\sin x = -0,5$; б) $8^{\sqrt{8}+6} * 8^{-5-\sqrt{8}}$; в) $\sqrt{169^2 - 120^2}$; г) $9 * 4^{\log_4 9}$;

5. Найдите производную функции:

а) $y = \sin x + \frac{8}{x} - 4 \log_2 x - 3$; б) $y = \cos(3x^2 - 8x)$; в) $y = 2 \sin x * e^x$

6. Решите неравенство:

$$\log_{\frac{1}{3}}(4x - 1) < -3.$$

7. Найдите корень уравнения:

а) $\sqrt{2x + 49} = 11$; б) $2^{1-4x} = 16$; в) $\sin\left(x + \frac{\pi}{4}\right) = -1$; г) $\log_3(9 - x) = 4$

8. Вычислите интеграл:

$$\int_{-1}^{12} (4x + 3) dx$$

9. Игральную кость (кубик) бросили один раз. Какова вероятность того, что выпало менее 4 очков?

10. Найдите сумму, разность, произведение и частное чисел: $z_1 = 3 - 2i$ и $z_2 = 4 - 3i$

11. Вычислите: а) $\lim_{x \rightarrow 1} (x^4 + 6x^2 + 1)$; б) $\lim_{x \rightarrow -2} \frac{x^2 - 4}{x + 2}$

12. Материальная точка движется прямолинейно по закону

$S(t) = 8t^3 - 4t^2 + 3t - 19$. Определите скорость, и ускорение движения точки в каждый момент времени t .

13. В прямоугольном параллелепипеде $ABCD A_1 B_1 C_1 D_1$ известны $VD_1 = \sqrt{77}$, $VB_1 = 5$, $V_1 C_1 = 6$. Найдите длину ребра $A_1 B_1$. Выполните рисунок.

14. Высота конуса равна 12, а диаметр основания 10, Найдите образующую конуса.

Выполните рисунок

Часть 2

1. В цилиндрический сосуд налили 3000 см³ воды. Уровень воды при этом достиг высоты 20 см. В жидкость полностью погрузили деталь. При этом уровень жидкости в сосуде поднялся на 3 см. Чему равен объём детали? Ответ дайте в см³.

2. Решите уравнение: $9^x - 5 * 3^{x+1} + 54 = 0$

3. Найдите наименьшее значение функции $y = x^3 - 3x^2 - 9x - 4$ на отрезке $[-4; 4]$.

Вариант 13

Часть 1

1. Найдите значение выражения: $\left(1\frac{1}{3} + 1\frac{1}{8}\right) * 24$
2. Найдите абсолютную и относительную погрешности округления (до десятых): 52,3941.
3. Решите задачу: На день рождения полагается дарить букет из нечетного числа цветов. Пионы стоят 55 рублей за штуку. У Вани 460 рублей. Из какого наибольшего числа пионов он может купить Маше на день рождения?
4. Вычислить: а) $-5\cos 2x$, если $\cos x = -0,4$; б) $9^{\sqrt{7}+1} * 9^{2-\sqrt{7}}$; в) $\sqrt{360^2 - 216^2}$; г) $\log_{12} 216 - \log_{12} 1,5$;
5. Найдите производную функции: а) $y = -7\sin x - 9x + 8e^x - \frac{5}{x}$; б) $y = \sin(3x^5 + 53)$;
- в) $y = \frac{x-9}{4x+5}$;
6. Решите неравенство:
 $\log_{\frac{1}{3}}(x - 7) < -3$.
7. Найдите корень уравнения:
 а) $2^{2x-14} = \frac{1}{16}$; б) $\cos\left(2x - \frac{\pi}{4}\right) = 0$; в) $\sqrt{6x + 13} = 11$; г) $\log_5(6 + x) = 4$.
8. Вычислите интеграл: $\int_1^2 (3x^2 + 4x) dx$
9. На экзамене 40 билетов, Андрей не выучил 8 из них. Найдите вероятность того, что ему попадет невыученный билет.
10. Найдите сумму, разность, произведение и частное чисел: $z_1 = 3 - 6i$ и $z_2 = 1 + 2i$.
11. Вычислите а) $\lim_{x \rightarrow 1} \left(8x^2 - \frac{1}{x} + 3x\right)$; б) $\lim_{x \rightarrow 13} \frac{x-13}{169-x^2}$
12. Материальная точка движется прямолинейно по закону $S(t) = 7t^4 - 5t^3 - 3t^2 - 5t + 12$. Определите скорость и ускорение движения точки в каждый момент времени t .
13. В прямоугольном параллелепипеде $ABCDA_1B_1C_1D_1$ известны $BD_1 = \sqrt{42}$, $BB_1 = 4$, $B_1C_1 = 1$. Найдите длину ребра A_1B_1 . Выполните рисунок.
14. Высота конуса равна 6, а длина образующей – 10. Найдите диаметр основания конуса

Часть 2

1. Решите уравнение: $3(\log_4 x)^2 - 5\log_4 x = -2$
2. Найдите наименьшее значение функции $y = x^3 + \frac{3}{x}$ на отрезке $[0,5; 1]$.
3. Прямоугольный параллелепипед описан около цилиндра, радиус основания которого равен 5. Объем параллелепипеда равен 50. Найдите высоту цилиндра.