

Документ подписан простой электронной подписью

Информация о владельце:

ФИО: Чирикова Лилия Ивановна

Должность: Директор филиала

Дата подписания: 23.09.2024 10:00:32

Уникальный программный ключ:

750e749995a1b631a43cd77b4a579c1095bee1632814fee219158f73a4cedcad3

МИНИСТЕРСТВО ТРАНСПОРТА РОССИЙСКОЙ ФЕДЕРАЦИИ
ФЕДЕРАЛЬНОЕ АГЕНТСТВО ЖЕЛЕЗНОДОРОЖНОГО ТРАНСПОРТА
ФЕДЕРАЛЬНОЕ ГОСУДАРСТВЕННОЕ БЮДЖЕТНОЕ ОБРАЗОВАТЕЛЬНОЕ УЧРЕЖДЕНИЕ ВЫСШЕГО ОБРАЗОВАНИЯ
САМАРСКИЙ ГОСУДАРСТВЕННЫЙ УНИВЕРСИТЕТ ПУТЕЙ СООБЩЕНИЯ

Филиал СамГУПС в г. Саратове

Приложение
к рабочей программе дисциплины

ОЦЕНОЧНЫЕ МАТЕРИАЛЫ ДЛЯ ПРОМЕЖУТОЧНОЙ АТТЕСТАЦИИ ПО ДИСЦИПЛИНЕ (МОДУЛЮ)

«Математическое моделирование систем и процессов (ММСИП)»

Специальность

23.05.05 Системы обеспечения движения поездов

Специализация

«Автоматика и телемеханика на железнодорожном транспорте»

Содержание

1. Пояснительная записка.
2. Типовые контрольные задания или иные материалы для оценки знаний, умений, навыков и (или) опыта деятельности, характеризующих уровень сформированности компетенций.
3. Методические материалы, определяющие процедуру и критерии оценивания сформированности компетенций при проведении промежуточной аттестации.

1. Пояснительная записка

Цель промежуточной аттестации – оценивание промежуточных и окончательных результатов обучения по дисциплине, обеспечивающих достижение планируемых результатов освоения образовательной программы.

Формы промежуточной аттестации: *зачет в 3 семестре,*
экзамен в 4 семестре.

Перечень компетенций, формируемых в процессе освоения дисциплины

Код и наименование компетенции	Код индикатора достижения компетенции
ОПК-1. Способен решать инженерные задачи в профессиональной деятельности с использованием методов естественных наук, математического анализа и моделирования	ОПК-1.4. Применяет методы математического анализа и моделирования для решения прикладных задач в профессиональной деятельности
ОПК-10. Способен формулировать и решать научно-технические задачи в области своей профессиональной деятельности	ОПК-10.1. Разрабатывает модели для решения задач в научных и инженерных исследованиях

Результаты обучения по дисциплине, соотнесенные с планируемыми результатами освоения образовательной программы

Код и наименование индикатора достижения компетенции	Результаты обучения по дисциплине	Оценочные материалы (семестр 3, 4)
ОПК-1.4. Применяет методы математического анализа и моделирования для решения прикладных задач в профессиональной деятельности	Обучающийся знает: методы математического моделирования, теоретического и экспериментального исследования систем и процессов в области профессиональной деятельности.	Вопросы (№1 - №20) Тестовые задания (№1- №15)
	Обучающийся умеет: изучать и анализировать информацию, технические данные, показатели и результаты работы систем обеспечения движения поездов, обобщать и систематизировать их	Задания (№1 - №6)
	Обучающийся владеет: навыками применения программного обеспечения для решения задач математического моделирования, теоретического и экспериментального исследования систем и процессов в области профессиональной деятельности.	Задания (№1 - №6)
ОПК-10.1. Разрабатывает модели для решения задач в научных и инженерных исследованиях	Обучающийся знает: методы математического моделирования, теоретического и экспериментального исследования систем и процессов в области решения задачи в научных и инженерных исследованиях, рациональные способы устранения неисправностей путем математического моделирования	Вопросы (№21 - №40) Тестовые задания (№16- №30)
	Обучающийся умеет: проводить необходимые расчеты на основе использования современных информационных технологий, применять оптимальные варианты решений нестандартных ситуаций, возникающих при выполнении работ по моделированию в научных и инженерных исследованиях.	Задания (№7 - №12)

	Обучающийся владеет: навыками применения программного обеспечения для решения задач математического моделирования, теоретического и экспериментального исследования систем и процессов в научной области и при инженерных исследованиях.	Задания (№7 - №12)
--	--	--------------------

Промежуточная аттестация (зачет) проводится в одной из следующих форм:

- 1) собеседование;
- 2) выполнение заданий в ЭИОС

Промежуточная аттестация (экзамен) проводится в одной из следующих форм:

- 1) ответ на билет, состоящий из теоретических вопросов и практических заданий;
- 2) выполнение заданий в ЭИОС

2. Типовые¹ контрольные задания или иные материалы для оценки знаний, умений, навыков и (или) опыта деятельности, характеризующих уровень сформированности компетенций

2.1 Типовые вопросы (тестовые задания) для оценки знаниевого образовательного результата

Проверяемый образовательный результат:

Код и наименование индикатора достижения компетенции	Образовательный результат
ОПК-1.4. Применяет методы математического анализа и моделирования для решения прикладных задач в профессиональной деятельности	Обучающийся знает: методы математического моделирования, теоретического и экспериментального исследования систем и процессов в области профессиональной деятельности.
Вопросы	
<ol style="list-style-type: none"> 1. Использование моделирования при исследовании и проектировании сложных систем. 2. Требования к математической модели. 3. Этапы математического моделирования. 4. Проблемы математического моделирования. 5. Классификация математических моделей по форме представления. 6. Линейные и нелинейные математические модели. Примеры. 7. Непрерывные и дискретные математические модели. Примеры. 8. Стационарные и нестационарные математические модели. Примеры. 9. Детерминированные и стохастические математические модели. Примеры. 10. Статические и динамические математические модели. Примеры. 11. Математические модели систем с сосредоточенными и распределенными параметрами. Примеры. 12. Классический подход к моделированию систем. Достоинства и недостатки. 13. Системный подход к моделированию систем. Достоинства и недостатки. 14. Математические модели в форме систем линейных алгебраических уравнений (СЛАУ). Область применения и базовые понятия. 15. Формирование модели СЛАУ на примере линейной электрической цепи постоянного тока. 16. Методы решения моделей в форме СЛАУ. Метод Гаусса. 17. Методы решения моделей в форме СЛАУ. Метод LU-разложения. 18. Методы решения моделей в форме СЛАУ. Матричный метод. 19. Итерационные методы решения моделей в форме СЛАУ. Метод последовательного приближения. 20. Представление системы линейных алгебраических уравнений в матричном виде и ее решение средствами пакета Scilab. 	
Тестовые задания	

¹ Приводятся типовые вопросы и задания. Оценочные средства, предназначенные для проведения аттестационного мероприятия, хранятся на кафедре в достаточном для проведения оценочных процедур количестве вариантов. Оценочные средства подлежат актуализации с учетом развития науки, образования, культуры, экономики, техники, технологий и социальной сферы. Ответственность за нераспространение содержания оценочных средств среди обучающихся университета несут заведующий кафедрой и преподаватель – разработчик оценочных средств.

1. Моделирование — это

- а) процесс замены реального объекта (процесса, явления) моделью, отражающей его существенные признаки с точки зрения достижения конкретной цели;
- б) процесс неформальной постановки конкретной задачи;
- в) процесс замены реального объекта (процесса, явления) другим материальным или идеальным объектом;
- г) процесс выявления существенных признаков рассматриваемого объекта.

2. Процесс построения модели, как правило, предполагает:

- а) описание всех свойств исследуемого объекта;
- б) выделение наиболее существенных с точки зрения решаемой задачи свойств объекта;
- в) выделение свойств объекта безотносительно к целям решаемой задачи;
- г) описание всех пространственно-временных характеристик изучаемого объекта;
- д) выделение не более трех существенных признаков объекта.

3. Математическая модель объекта — это:

- а) созданная из какого-либо материала модель, точно отражающая внешние признаки объекта-оригинала;
- б) описание в виде схемы внутренней структуры изучаемого объекта;
- в) совокупность данных, содержащих информацию о количественных характеристиках объекта и его поведения в виде таблицы;
- г) совокупность записанных на языке математики формул, отражающих те или иные свойства объекта-оригинала или его поведение;
- д) последовательность электрических сигналов.

4. Основная функция модели это:

- а) получить информацию о моделируемом объекте;
- б) отобразить некоторые характеристические признаки объекта;
- в) получить информацию о моделируемом объекте или отобразить некоторые характеристические признаки объекта;
- г) воспроизвести физическую форму объекта.

5. Какая форма математической модели отображает предписание последовательности некоторой системы операций над исходными данными с целью получения результата?

- а) аналитическая;
- б) графическая;
- в) цифровая;
- г) алгоритмическая.

6. Какой из шагов построения математической модели сформулирован неверно?

- а) выполнить обобщенный анализ реального объекта или процесса
- б) выделить его наиболее существенные черты и свойства
- в) выделить внутренние связи объекта, процесса или системы с помощью ограничений, уравнений, равенств, неравенств, логико-математических конструкций

7. Непрерывно-детерминированные схемы моделирования определяют...

- а) математическое описание системы с помощью непрерывных функций с учётом случайных факторов;
- б) математическое описание системы с помощью непрерывных функций без учёта случайных факторов;
- в) математическое описание системы с помощью функций непрерывных во времени;
- г) Математическое описание системы с помощью дискретно-непрерывных функций.

8. Что требуется для нахождения объективных и устойчивых характеристик процесса при статистическом моделировании?

- а) однократное воспроизведение процесса;
- б) многократное воспроизведение процесса, с последующей статической обработкой полученных данных;
- в) многократное воспроизведение процесса, с последующей статистической обработкой полученных данных.

9. Какой из способов аппроксимации данных нашел большее применение на практике?

- а) способ, который требует, чтобы аппроксимирующая кривая $F(x)$, аналитический вид которой необходимо найти, не проходила ни через одну узловую точку таблицы;
- б) способ, который требует, чтобы аппроксимирующая кривая $F(x)$, аналитический вид которой необходимо найти, проходила через все узловые точки таблицы;
- в) способ, заключающийся в сглаживании опытных данных;
- г) нет правильного ответа.

10. Какой фактор определяет использование статистической имитационной модели?

- а) скорость процесса;
- б) случайные воздействия;
- в) высокая требуемая точность;
- г) количество имитируемых элементов.

11. Интерполяция — это...

- а) нахождение значения таблично заданной функции внутри заданного интервала;

- б) восстановление функции в точках за пределами заданного интервала табличной функции;
- в) усреднение или сглаживание табличной функции;
- г) нет правильного ответа.

12. Как называются модели, в которых предполагается отсутствие всяких случайных воздействий и их элементы (элементы модели) достаточно точно установлены?

- а) статические;
- б) детерминированные;
- в) дискретные;
- г) динамические.

13. Какие математические модели применяются при имитационном моделировании?

- а) с помощью которых нельзя заранее вычислить или предсказать поведение системы, а для предсказания поведения системы необходим вычислительный эксперимент (имитация) на математической модели для всех возможных исходных данных;
- б) с помощью которых нельзя заранее вычислить или предсказать поведение системы, а для предсказания поведения системы необходим вычислительный эксперимент (имитация) на математической модели при заданных исходных данных;
- в) с помощью которых можно заранее вычислить или предсказать поведение системы, и для предсказания поведения системы нет необходимости в применении вычислительного эксперимента (имитации) на математической модели при заданных исходных данных.

14. В чем заключается центральная предельная теорема?

- а) при сложении достаточно большого количества независимых случайных величин с произвольным законом распределения получается случайная величина, распределенная по нормальному закону;
- б) при сложении достаточно большого количества взаимосвязанных случайных величин с произвольным законом распределения получается случайная величина, распределенная по равномерному закону;
- в) при сложении достаточно большого количества независимых случайных величин с произвольным законом распределения получается случайная величина, распределенная по нормальному закону;
- г) при сложении достаточно большого количества взаимосвязанных случайных величин с произвольным законом распределения получается случайная величина, распределенная по нормальному закону.

15. Как называется замещаемый моделью объект?

- а) оригинал;
- б) шаблон;
- в) копия;
- г) макет.

Код и наименование индикатора достижения компетенции	Образовательный результат
ОПК-10.1. Разрабатывает модели для решения задач в научных и инженерных исследованиях	Обучающийся знает: методы математического моделирования, теоретического и экспериментального исследования систем и процессов в области решения задачи в научных и инженерных исследованиях, рациональные способы устранения неисправностей путем математического моделирования

Вопросы

21. Математические модели в форме нелинейных алгебраических уравнений (НАУ).
22. Математические модели в форме обыкновенных дифференциальных уравнений (ОДУ).
23. Решение математических моделей в классе ОДУ.
24. Классификация методов решения математических моделей в классе ОДУ.
25. Математическое моделирование систем с распределенными параметрами. Область применения.
26. Математическое моделирование систем с распределенными параметрами. Модель однородной двухпроводной линии.
27. Математическое моделирование систем с распределенными параметрами. Телеграфное уравнение для двухпроводной длинной электрической линии.
28. Решение телеграфного уравнения для двухпроводной длинной электрической линии при гармоническом входном сигнале.
29. Уравнения передачи длинной линии как линейного четырехполюсника.
30. Расчет первичных и вторичных параметров двухпроводной линии.
31. Влияние поверхностного эффекта на первичные параметры линии.
32. Расчет электрической цепи с распределенными параметрами в программе Scilab.
33. Стохастический подход к моделированию физических систем.
34. Числовые вероятностные характеристики случайных процессов. Математическое ожидание, дисперсия, среднее квадратическое отклонение. Их физический смысл.
35. Формирование стохастической математической модели.

36. Математические модели в форме передаточных функций. Базовые понятия.
37. Матричная передаточная функция линейной системы.
38. Передаточная функция и дифференциальное уравнение в операторной форме.
39. Нули и полюсы передаточной функции. Понятие характеристического полинома дифференциального уравнения.
40. Элементарные типовые динамические звенья.

Тестовые задания

16. Численный метод предполагает решение в бесконечном цикле итераций. Когда следует прервать процесс вычисления?

- а) когда будет достигнута заданная степень точности;
- б) в момент, когда решение будет меняться от итерации к итерации менее чем на 1%;
- в) в случае если число начнет расти;
- г) все ответы верны.

17. Что называют краевыми условиями для системы уравнений математической модели?

- а) Условия, накладываемые на границе исследуемой области и в начальный момент времени.
- б) Условия, налагаемые на функцию, ищут.
- в) Условия, налагаемые на производные искомой функции.
- г) Условия, накладываемые в начальный момент времени.

18. Какой из шагов не входит в состав исследования объекта, процесса или системы и составления их математического описания при математическом моделировании, но является частью математического моделирования?

- а) выделение наиболее существенных черт и свойств реального объекта или процесса
- б) определение внешних связей и описание их с помощью ограничений, уравнений, равенств, неравенств, логико-математических конструкций
- в) построение алгоритма, моделирующего поведение объекта, процесса или системы
- г) определение переменных, т.е. параметров, значения которых влияют на основные черты и свойства объекта

19. Что необходимо сделать для того, чтобы проверить выводы, полученные в результате исследования гипотетической модели?

- а) необходимо сопоставить результаты исследования модели на ЭВМ с результатами натурного эксперимента
- б) необходимо провести повторное исследование модели и сопоставить результаты двух исследований
- в) необходимо провести исследование модели несколько раз и сопоставить результаты данных исследований

20. При исследовании гипотетической модели какого характера получатся выводы?

- а) абстрактного
- б) условного
- в) гипотетического
- г) динамического
- д) точного

21. Что такое модель объекта?

- а) Объект-заместитель объекта-оригинала, обеспечивающий изучение всех свойств оригинала
- б) Объект-оригинал, который обеспечивает изучение некоторых своих свойств
- в) Объект-заместитель объекта-оригинала, обеспечивающий изучение некоторых свойств оригинала
- г) Объект-оригинал, который обеспечивает изучение всех своих свойств

22. Какой тип математических моделей использует алгоритмы?

- а) Аналитические.
- б) Знаковые.
- в) Имитационные.
- г) Детерминированные.

23. Какой тип моделей выделен в классификации по принципам построения.

- а) Наглядные.
- б) Аналитические.
- в) Знаковые.
- г) Математические.

24. Что такое аспекты проектирования?

- а) Временное распределение работ по созданию объектов в процессе проектирования.
- б) Совокупность языков, моделей, постановок задач, методов получения описаний где-либо иерархического уровня.
- в) Определенная последовательность решения проектных задач различных иерархических уровней.
- г) Описание системы или ее части с де-либо определяемой точки зрения, определяется функциональными, физическими или иного типа отношениями между свойствами и элементами.

25. Укажите, какой из этапов выполняется при математическом моделировании после анализа.

- а) Создание объекта, процесса или системы.

б) Проверка адекватности модели и объекта, процесса или системы на основе вычислительного и натурального эксперимента.

в) Корректировка постановки задачи после проверки адекватности модели.

г) Использование модели.

26. Что такое параметры системы?

а) Величины, которая выражают свойство или системы, или ее части, или окружающей среды.

б) Величины, характеризующие энергетическое или информационное наполнение элемента или подсистемы.

в) Свойства элементов объекта.

г) Величины, которая характеризует действия, которые могут выполнять объекты.

27. Какие характеристики объекта, процесса или системы устанавливаются на этапе выбора математической модели?

а) дискретность.

б) линейность.

в) изоморфность.

г) стационарность.

28. На каком языке должна быть "переведена" прикладная задача для ее решения с использованием ЭВМ?

а) неформальный математический язык

б) формальный математический язык

в) формальный физический язык

г) неформальный физический язык

29. Посредством каких конструкций, математические модели описывают основные свойства объекта, процесса или системы, его параметры, внутренние и внешние связи?

а) логико-математических конструкций

б) статистических конструкций

в) вероятностных конструкций

30. Какой из шагов построения математической модели сформулирован неверно?

а) выполнить обобщенный анализ реального объекта или процесса

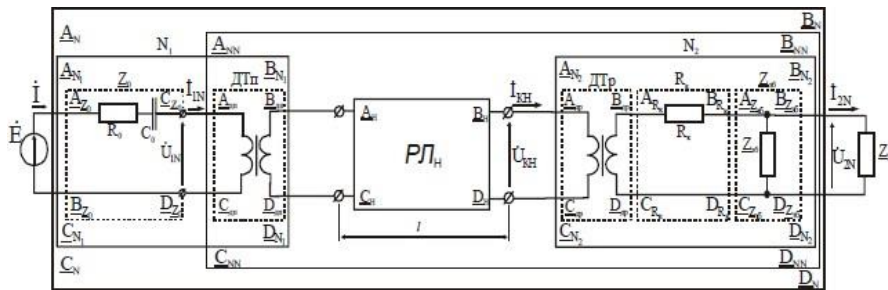
б) выделить его наиболее существенные черты и свойства

в) выделить внутренние связи объекта, процесса или системы с помощью ограничений, уравнений, равенств, неравенств, логико-математических конструкций

2.2 Типовые задания для оценки навыкового образовательного результата

Проверяемый образовательный результат:

Код и наименование индикатора достижения компетенции	Образовательный результат
ОПК-1.4. Применяет методы математического анализа и моделирования для решения прикладных задач в профессиональной деятельности	Обучающийся умеет: изучать и анализировать информацию, технические данные, показатели и результаты работы систем обеспечения движения поездов, обобщать и систематизировать их.
1. Дискретная случайная величина X принимает значения $x_1=2$ и $x_2=10$ с вероятностями $p_1=0,1$ и $p_2=0,9$ соответственно. Нарисовать график функции распределения дискретной случайной величины X .	
2. Вычислить математическое ожидание, если дискретная случайная величина X принимает значения $x_1=50$ и $x_2=2$ с вероятностями $p_1=0,2$ и $p_2=0,8$ соответственно.	
3. Вычислить дисперсию, если дискретная случайная величина X принимает значения $x_1= -10$ и $x_2=50$ с вероятностями $p_1=0,6$ и $p_2=0,4$ соответственно.	
4. Детерминированная величина: $x = -20$. Требуется вычислить математическое ожидание.	
5. Детерминированная величина: $x = 25$. Требуется вычислить дисперсию.	
6. Определить матрицу передаточного сопротивления рельсовой цепи в нормальном режиме в соответствии со схемой с использованием математических пакетов (программного обеспечения): $Z_{no}^N = \frac{U_{2N}}{I_{1N}}$	

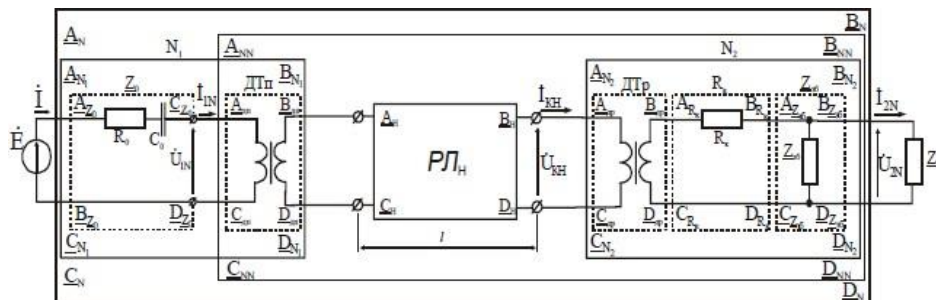


ОПК-10.1. Разрабатывает модели для решения задач в научных и инженерных исследованиях

Обучающийся умеет: проводить необходимые расчеты на основе использования современных информационных технологий, применять оптимальные варианты решений нестандартных ситуаций, возникающих при выполнении работ по моделированию в научных и инженерных исследованиях.

- Вычислить второй начальный момент, если дискретная случайная величина X принимает значения $x_1=100$ и $x_2=200$ с вероятностями $p_1=0,9$ и $p_2=0,1$ соответственно.
- Детерминированная величина: $x = 0,5$. Построить графики функций $F(x)$ и $f(x)$.
- В систему поступают заявки трех классов со средним интервалом между соседними заявками 100 мс, 200 мс и 2 с соответственно. Определить суммарную интенсивность поступления заявок в систему. Чему равен коэффициент вариации интервалов между заявками суммарного потока?
- В систему поступают заявки трех классов со средними интервалами 2, 1 и 5 секунд соответственно. Сформулировать условия, при которых среднее время пребывания заявок всех классов будет одинаково.
- Длительность обслуживания заявок в СМО распределена по экспоненциальному закону. Для заданной интенсивности обслуживания заявок $0,5 \text{ с}^{-1}$ определить, вероятность того, что длительность обслуживания заявок будет больше величины 3,0.
- Определить матрицу передаточной проводимости рельсовой цепи в нормальном режиме в соответствии со схемой с использованием математических пакетов (программного обеспечения):

$$Y_{no} = \frac{I_{2N}}{E}$$

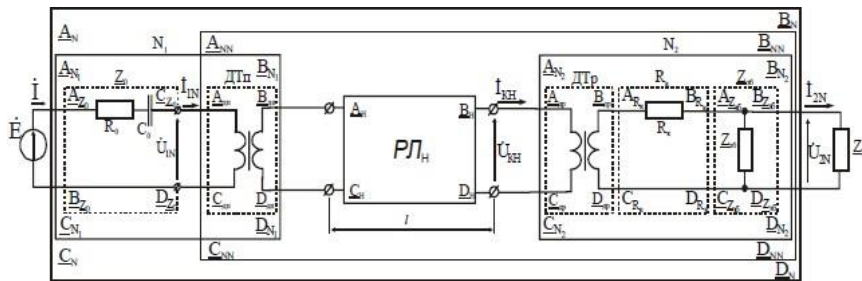


ОПК-1.4. Применяет методы математического анализа и моделирования для решения прикладных задач в профессиональной деятельности

Обучающийся владеет: навыками применения программного обеспечения для решения задач математического моделирования, теоретического и экспериментального исследования систем и процессов в области профессиональной деятельности.

- Определить численные значения матрицы $[A]_N^0$ при длине рельсовой линии 2,6 км, $f_{ст} = 50 \text{ Гц}$ с использованием математических пакетов (программного обеспечения).
- Определить численные значения матрицы $[A]_S^0$ при длине распределенного участка с шунтом $l_{ш} = 1,5 \text{ км}$, $f_{ст} = 25 \text{ Гц}$ с использованием математических пакетов (программного обеспечения).
- Непрерывная случайная величина равномерно распределена в интервале $(0; 100)$. Нарисовать график плотности и функции распределения случайной величины.
- В одноканальную СМО поступает детерминированный поток заявок с интенсивностью $\lambda = 0,1 \text{ с}^{-1}$, длительность обслуживания которых равна $b = 2,0 \text{ с}^{-1}$. Чему равно среднее время пребывания заявок в системе?
- Случайная величина может принимать только два значения $x_1 = -2$ и $x_2 = 40$. Каковы вероятности появления этих значений, если известно, что математическое ожидание случайной величины $M[X]$ равно 30?
- Определить матрицу передаточного сопротивления рельсовой цепи в шунтовом режиме в соответствии со схемой с использованием математических пакетов (программного обеспечения):

$$Z_{no}^S = \frac{U_{2S}}{I_{1S}}$$



ОПК-10.1. Разрабатывает модели для решения задач в научных и инженерных исследованиях

Обучающийся владеет:

навыками применения программного обеспечения для решения задач математического моделирования, теоретического и экспериментального исследования систем и процессов в научной области и при инженерных исследованиях.

7. Непрерывная случайная величина принимает значения в интервалах (1; 2) и (3; 5), причем вероятность появления значения из интервала (3; 5) в 4 раза больше вероятности появления значения из интервала (1; 2). Полагая, что в пределах каждого из интервалов случайная величина имеет равновероятное распределение, вычислить математическое ожидание, дисперсию.

8. В двухканальную СМО поступает простейший поток заявок с интенсивностью $0,2 \text{ с}^{-1}$, причем заявки случайным образом с вероятностью 0,1 направляются ко второму прибору. Чему равны интенсивности потоков заявок и коэффициенты вариаций интервалов между заявками потоков к первому и второму приборам?

9. Проиллюстрировать на примере различие между

заданными дисциплинами обслуживания одиночного (ОПП – обслуживание в порядке поступления, ООП – обслуживание в обратном порядке) и группового (ЦО-2 – циклическое обслуживание в групповом режиме с размером группы 2, ЧП-2 – чередующиеся приоритеты с размером группы 2) режимов для заданных состояний 4-х накопителей Н1 (1,5,8), Н2 (2,10,11), Н3 (3,7,12), Н4 (4,6,9), полагая, что:

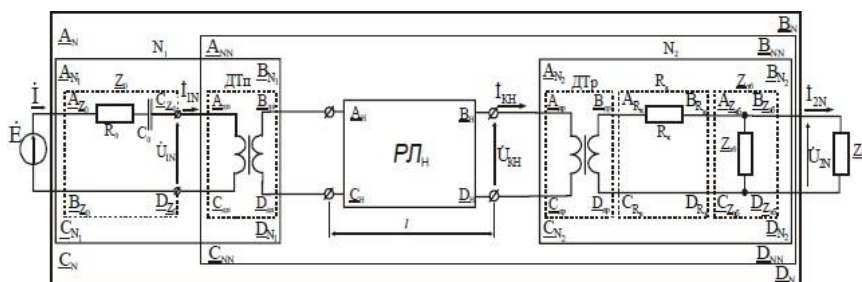
- номер заявки в накопителе соответствует моменту ее поступления;
- за рассматриваемый промежуток времени в систему не поступят новые заявки;
- в рассматриваемый момент времени на обслуживании в приборе находится заявка с номером 1;
- приоритет заявок при использовании приоритетных дисциплин обслуживания убывает с увеличением номера накопителя, т.е. заявки, находящиеся в накопителе Н1 имеют наивысший приоритет, а в накопителе Н4 – самый низкий приоритет.

10. В одноканальную СМО поступают 2 простейших потока заявок с интенсивностями 1 и 2 заявок в секунду, длительности обслуживания которых соответственно 0,2 и 0,4 секунды. Заявки 2-го класса имеют относительный приоритет по отношению к заявкам 1-го класса. Чему будет равно *среднее время пребывания* в системе заявок 1-го класса?

11. Определить численные значения матрицы $[A]_{0K}^0$ при длине распределенного участка с обрывом $l_0 = 2 \text{ км}$, $f_{ct} = 75 \text{ Гц}$ с использованием математических пакетов (программного обеспечения).

12. Определить матрицу передаточной проводимости рельсовой цепи в шунтовом режиме в соответствии со схемой с использованием математических пакетов (программного обеспечения):

$$Y_{no}^s = \frac{I_{2S}}{U_{1S}}$$



2.3. Перечень вопросов для подготовки обучающихся к промежуточной аттестации

1. Использование моделирования при исследовании и проектировании сложных систем.
2. Требования к математической модели.
3. Этапы математического моделирования.
4. Проблемы математического моделирования.
5. Классификация математических моделей по форме представления.
6. Линейные и нелинейные математические модели. Примеры.
7. Непрерывные и дискретные математические модели. Примеры.
8. Стационарные и нестационарные математические модели. Примеры.
9. Детерминированные и стохастические математические модели. Примеры.

10. Статические и динамические математические модели. Примеры.

11. Математические модели систем с сосредоточенными и распределенными параметрами.

Примеры.

12. Классический подход к моделированию систем. Достоинства и недостатки.

13. Системный подход к моделированию систем. Достоинства и недостатки.

14. Математические модели в форме систем линейных алгебраических уравнений (СЛАУ).

Область применения и базовые понятия.

15. Формирование модели СЛАУ на примере линейной электрической цепи постоянного тока.

16. Методы решения моделей в форме СЛАУ. Метод Гаусса.

17. Методы решения моделей в форме СЛАУ. Метод LU-разложения.

18. Методы решения моделей в форме СЛАУ. Матричный метод.

19. Итерационные методы решения моделей в форме СЛАУ. Метод последовательного приближения.

20. Представление системы линейных алгебраических уравнений в матричном виде и ее решение средствами пакета Scilab.

21. Математические модели в форме нелинейных алгебраических уравнений (НАУ).

22. Математические модели в форме обыкновенных дифференциальных уравнений (ОДУ).

23. Решение математических моделей в классе ОДУ.

24. Классификация методов решения математических моделей в классе ОДУ.

25. Математическое моделирование систем с распределенными параметрами. Область применения.

26. Математическое моделирование систем с распределенными параметрами. Модель однородной двухпроводной линии.

27. Математическое моделирование систем с распределенными параметрами. Телеграфное уравнение для двухпроводной длинной электрической линии.

28. Решение телеграфного уравнения для двухпроводной длинной электрической линии при гармоническом входном сигнале.

29. Уравнения передачи длинной линии как линейного четырехполюсника.

30. Расчет первичных и вторичных параметров двухпроводной линии.

31. Влияние поверхностного эффекта на первичные параметры линии.

32. Расчет электрической цепи с распределенными параметрами в программе Scilab.

33. Стохастический подход к моделированию физических систем.

34. Числовые вероятностные характеристики случайных процессов. Математическое ожидание, дисперсия, среднее квадратическое отклонение. Их физический смысл.

35. Формирование стохастической математической модели.

36. Математические модели в форме передаточных функций. Базовые понятия.

37. Матричная передаточная функция линейной системы.

38. Передаточная функция и дифференциальное уравнение в операторной форме.

39. Нули и полюсы передаточной функции. Понятие характеристического полинома дифференциального уравнения.

40. Элементарные типовые динамические звенья.

3. Методические материалы, определяющие процедуру и критерии оценивания сформированности компетенций при проведении промежуточной аттестации

Критерии формирования оценок по ответам на вопросы, выполнению тестовых заданий

- оценка «**отлично**» выставляется обучающемуся, если количество правильных ответов на вопросы составляет 100 – 90% от общего объема заданных вопросов;

- оценка «**хорошо**» выставляется обучающемуся, если количество правильных ответов на вопросы – 89 – 76% от общего объема заданных вопросов;

- оценка «**удовлетворительно**» выставляется обучающемуся, если количество правильных ответов на тестовые вопросы – 75–60 % от общего объема заданных вопросов;

- оценка «**неудовлетворительно**» выставляется обучающемуся, если количество правильных ответов – менее 60% от общего объема заданных вопросов.

Критерии формирования оценок по результатам выполнения заданий

«Отлично/зачтено» – ставится за работу, выполненную полностью без ошибок и недочетов.

«Хорошо/зачтено» – ставится за работу, выполненную полностью, но при наличии в ней не более одной негрубой ошибки и одного недочета, не более трех недочетов.

«Удовлетворительно/зачтено» – ставится за работу, если обучающийся правильно выполнил не менее 2/3 всей работы или допустил не более одной грубой ошибки и двух недочетов, не более одной грубой и одной негрубой ошибки, не более трех негрубых ошибок, одной негрубой ошибки и двух недочетов.

«Неудовлетворительно/не зачтено» – ставится за работу, если число ошибок и недочетов превысило норму для оценки «удовлетворительно» или правильно выполнено менее 2/3 всей работы.

Виды ошибок:

- *грубые ошибки: незнание основных понятий, правил, норм; незнание приемов решения задач; ошибки, показывающие неправильное понимание условия предложенного задания.*

- *негрубые ошибки: неточности формулировок, определений; нерациональный выбор хода решения.*

- *недочеты: нерациональные приемы выполнения задания; отдельные погрешности в формулировке выводов; небрежное выполнение задания.*

Критерии формирования оценок по экзамену и зачету

«Отлично/зачтено» – студент приобрел необходимые умения и навыки, продемонстрировал навык практического применения полученных знаний, не допустил логических и фактических ошибок

«Хорошо/зачтено» – студент приобрел необходимые умения и навыки, продемонстрировал навык практического применения полученных знаний; допустил незначительные ошибки и неточности.

«Удовлетворительно/зачтено» – студент допустил существенные ошибки.

«Неудовлетворительно/не зачтено» – студент демонстрирует фрагментарные знания изучаемого курса; отсутствуют необходимые умения и навыки, допущены грубые ошибки.

Экспертный лист
оценочных материалов для проведения промежуточной аттестации по
дисциплине «Математическое моделирование систем и процессов»

по специальности
23.05.05 СИСТЕМЫ ОБЕСПЕЧЕНИЯ ДВИЖЕНИЯ Поездов

шифр и наименование направления подготовки/специальности
Автоматика и телемеханика на железнодорожном транспорте

профиль / специализация

инженер путей сообщения

квалификация выпускника

1. Формальное оценивание			
Показатели	Присутствуют	Отсутствуют	
Наличие обязательных структурных элементов:			
– титульный лист	√		
– пояснительная записка	√		
– типовые оценочные материалы	√		
– методические материалы, определяющие процедуру и критерии оценивания	√		
Содержательное оценивание			
Показатели	Соответствует	Соответствует частично	Не соответствует
Соответствие требованиям ФГОС ВО к результатам освоения программы	√		
Соответствие требованиям ОПОП ВО к результатам освоения программы	√		
Ориентация на требования к трудовым функциям ПС (при наличии утвержденного ПС)	√		
Соответствует формируемым компетенциям, индикаторам достижения компетенций	√		

Заключение: ФОС рекомендуется/ не рекомендуется к внедрению; обеспечивает/ не обеспечивает объективность и достоверность результатов при проведении оценивания результатов обучения; критерии и показатели оценивания компетенций, шкалы оценивания обеспечивают/ не обеспечивают проведение всесторонней оценки результатов обучения.

Эксперт, должность, ученая степень, ученое звание _____/_____.

(подпись)

(ФИО)

МП