

Приложение
к рабочей программе дисциплины

ОЦЕНОЧНЫЕ МАТЕРИАЛЫ ДЛЯ ПРОМЕЖУТОЧНОЙ АТТЕСТАЦИИ ПО ДИСЦИПЛИНЕ (МОДУЛЮ)

Нетяговый подвижной состав

(наименование дисциплины(модуля))

Направление подготовки / специальность

23.05.04 Эксплуатация железных дорог

(код и наименование)

Направленность (профиль)/специализация

Магистральный транспорт

(наименование)

Содержание

1. Пояснительная записка.
2. Типовые контрольные задания или иные материалы для оценки знаний, умений, навыков и (или) опыта деятельности, характеризующих уровень сформированности компетенций.
3. Методические материалы, определяющие процедуру и критерии оценивания сформированности компетенций при проведении промежуточной аттестации.

1. Пояснительная записка

Цель промежуточной аттестации – оценивание промежуточных и окончательных результатов обучения по дисциплине, обеспечивающих достижение планируемых результатов освоения образовательной программы.

Формы промежуточной аттестации: 2 семестр – зачёт с оценкой (ОФ); 1 курс – зачёт с оценкой (ЗФ).

Перечень компетенций, формируемых в процессе освоения дисциплины

Код и наименование компетенции	Код индикатора достижения компетенции
ОПК-5 Способен разрабатывать отдельные этапы технологических процессов производства, ремонта, эксплуатации и обслуживания транспортных систем и сетей, анализировать, планировать и контролировать технологические процессы	ОПК-5.1: Определяет назначение и классифицирует основные типы и модели нетягового подвижного состава

Результаты обучения по дисциплине, соотнесенные с планируемыми результатами освоения образовательной программы

Код и наименование индикатора достижения компетенции	Результаты обучения по дисциплине	Оценочные материалы
ОПК-5.1: Определяет назначение и классифицирует основные типы и модели нетягового подвижного состава	Обучающийся знает: основные типы нетягового подвижного состава; признаки, по которым классифицируются вагоны	Вопросы (1-10)
	Обучающийся умеет: определять особенности конструкции, устройство типовых узлов вагонов различных типов и моделей.	Задания (1-3)
	Обучающийся владеет: способностью анализировать особенности конструкции и назначение вагонов различных типов	Задания (4-6)

Промежуточная аттестация (зачет с оценкой) проводится в одной из следующих форм:

- 1) собеседование;
- 2) выполнение заданий в ЭИОС.

2. Типовые¹ контрольные задания или иные материалы для оценки знаний, умений, навыков и (или) опыта деятельности, характеризующих уровень сформированности компетенций

2.1 Типовые вопросы (тестовые задания) для оценки знаниевого образовательного результата

Проверяемый образовательный результат:

Код и наименование индикатора достижения компетенции	Образовательный результат
ОПК-5.1 Определяет назначение и классифицирует основные типы и модели нетягового подвижного состава	Обучающийся знает: основные типы нетягового подвижного состава; признаки, по которым классифицируются вагоны
<p><i>Примеры вопросов/заданий</i></p> <p>Вопрос №1 К нетяговому подвижному составу относятся:</p> <ol style="list-style-type: none">1. вагоны и автомотрисы2. локомотивы3. вагоны, вагоны электропоездов, автомотрисы4. грузовые вагоны <p>Вопрос №2 Какое из этих транспортных средств является несамоходным?</p> <ol style="list-style-type: none">1. автомотриса2. грузовой вагон3. тепловоз4. электровоз <p>Вопрос №3 Какой из этих вагонов, относится к вагону промышленного транспорта?</p> <ol style="list-style-type: none">1. думпка2. хоппер3. платформа4. цистерн <p>Вопрос №4 Какой из статических габаритов подвижного состава имеет наименьшую ширину очертания?</p> <ol style="list-style-type: none">1. Тпр2. О-ВМ3. 1-Т4. 03-ВМ <p>Вопрос №5 Самая высокая грузоподъемность у каких типов вагонов?</p> <ol style="list-style-type: none">1. платформ2. изотермических3. полувагонов4. транспортеров	

¹ Приводятся типовые вопросы и задания. Оценочные средства, предназначенные для проведения аттестационного мероприятия, хранятся на кафедре в достаточном для проведения оценочных процедур количестве вариантов. Оценочные средства подлежат актуализации с учетом развития науки, образования, культуры, экономики, техники, технологий и социальной сферы. Ответственность за нераспространение содержания оценочных средств среди обучающихся университета несут заведующий кафедрой и преподаватель – разработчик оценочных средств.

Вопрос №6

Наибольшие допускаемые скорости движения грузовых поездов в км/ч на сети ж.д. России?

1. до 90
2. до 120
3. до 140
4. до 200

Вопрос №7

Выберите из указанного списка род вагона?

1. **полувагон, платформа, цистерна**
2. 12-141, 13-401, 15-160
3. скоростной; ускоренный; скорый

Вопрос №8

Самая высокая грузоподъемность у каких типов вагонов?

1. платформ
2. изотермических
3. полувагонов
4. **транспортеров**

Вопрос №9

В каких вагонах не предусмотрена система безопасности (контроль утечки тока):

1. пассажирских
2. **цистern**
3. **автомотрис**
4. **грузовых**

Вопрос №10

Вагоны межобластного сообщения используют для перевозки пассажиров на расстояния:

1. до 1000 км
2. до 900 км
3. **до 700 км**

2.2 Типовые задания для оценки навыкового образовательного результата

Проверяемый образовательный результат:

Код и наименование индикатора достижения компетенции	Образовательный результат
ОПК-5.1 Определяет назначение и классифицирует основные типы и модели нетягового подвижного состава	Обучающийся умеет: определять особенности конструкции, устройство типовых узлов вагонов различных типов и моделей.
Примеры заданий	
Задание 1	
<ol style="list-style-type: none">1. Определите тип вагонов, приведенных на рисунках.2. Поясните назначение вагонов.3. У какого из этих вагонов в составе поезда выше скорость движения?4. В каком вагоне выгрузка груза обеспечивается за счёт наклона кузова?	



а)



б)



в)

Ответ

1. Автономный рефрижераторный вагон (а); вагон-думпкар (б); транспортёр колодезного типа (в).
2. Автономный рефрижераторный вагона с машинным охлаждением предназначен для перевозки скоропортящихся грузов; вагон-думпкар – для перевозки и автоматизированной выгрузки сыпучих грузов (угольно-рудных грузов, грунта, песка, щебня и др.)
3. Предельно допустима скорость движения у изотермических вагонов составляет 120 км/ч, тогда, как у вагона-думпкара и транспортёра 90 км/ч.
4. Автоматизированная выгрузка груза за счёт наклона кузова обеспечивается в вагоне-думпкаре.

Задание 2

1. Поясните, назначение детали грузового вагона
2. Определите тип вагона по фрагменту рисунка.
3. Поясните способ крепления детали к раме вагона.



а)



б)

Ответ

1. Пятник – деталь конструкции грузового вагона, выполняющая функцию центральной опоры между кузовом грузового вагона и тележкой, передающая нагрузку от рамы кузова вагона на надрессорную, шкворневую или соединительную балку, а также от соединительной балки на надрессорную балку для четырехосной тележки и обеспечивающая возможность поворота

- тележки грузового вагона при прохождении кривых участков пути.
2. На рисунках, а и б показаны фрагменты вагона-хоппера и платформы соответственно.
 3. К раме грузового вагона пятник крепится при помощи заклепочного (рисунок а) и болтового соединения (рисунок б)

Задание 3

1. Определите тип и модель тележки вагона.
2. Определите тип связи буксового узла с рамой тележки.



а)



б)

Ответ

1. Пассажирские тележки люлочного (рисунок а) и безлюлочного (рисунок б) типа. Модель люлочной тележки – ТВЗ-ЦНИИ-І. Модель безлюлочной тележки – 68-4096 (родственная модель 68-4095 без редуктора на средней части оси). На рисунке б не виден редуктор на средней части оси колесной пары, но визуализируется карданный вал (привод подвагонного генератора с отбором мощности от редуктора от средней части оси).
2. В тележке мод. ТВЗ-ЦНИИ-І буксовый узел с рамой т имеет упруго шпинтонно-бесчелюстное соединение. В тележке мод. 68-4095 буксовый узел с рамой имеет упруго поводковую связь.

ОПК-5.1 Определяет назначение и классифицирует основные типы и модели нетягового подвижного состава

Обучающий владеет: способностью анализировать особенности конструкции и назначение вагонов различных типов

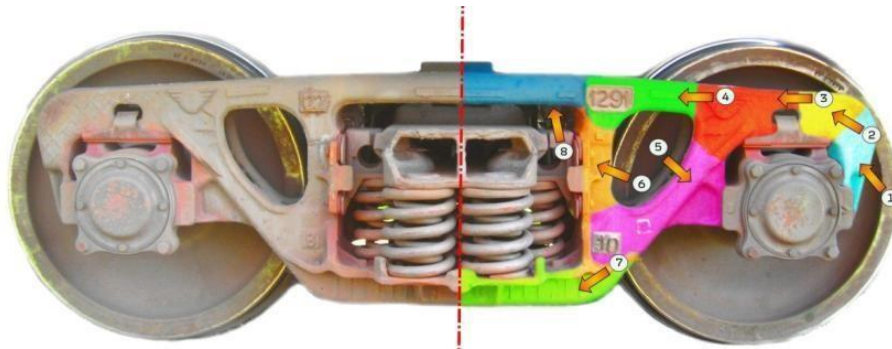
Задание 4

1. Под какие цистерны подкатывается тележка, приведенная на рисунке.
2. Зоны осмотра боковой рамы на наличие трещин.
3. Укажите признаки наличия трещин в зоне внутренних и наружных радиусов R55.



Ответ

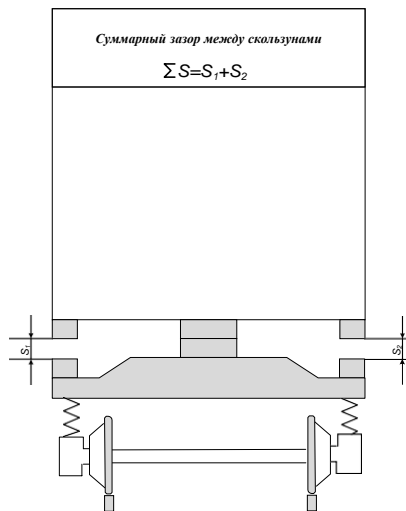
1. Тележка 18-100 и её аналоги подкатываются под четырехосные цистерны.
2. Зоны осмотра боковой рамы: 1 – осмотр внешней части челюстного проёма; 2 – осмотр внешнего радиуса R55; 3 – осмотр внутреннего радиуса R55; 4 – осмотр верхней части технологического окна; 5 – осмотр наклонного пояса технологического окна; 6 – осмотр колонны технологического окна; 7 – осмотр нижнего пояса; 8 – осмотр верхнего пояса.



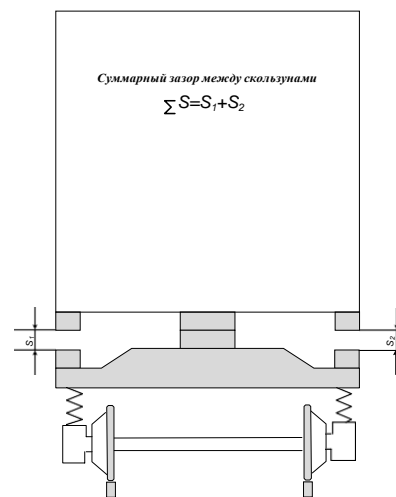
3. Признаки наличия трещин: скопления валика пыли летом (в трещину забивается пыль, к которой прилипают следующие слои); появление коррозии и ржавых потоков; скопления инея; в месте образования свежей трещины всегда тень, что хорошо видно при освещении их фонарем в темное время суток

Задание 5

1. Чему равен допустимый суммарный зазор между скользящими вагоном-хоппера для перевозки минеральных удобрений (а) и автономного рефрижераторного вагона (б)?
2. Поясните методику измерения суммарного зазора между скользящими.



а)



б)

Ответ

1. Суммарный зазор между скользунами с обеих сторон тележки у вагонов-хопперов для перевозки минеральных удобрений должен быть не более 14 мм и не 4 мм, изотермических вагонов зазор должен быть не более 20 мм и не менее 4 мм.
2. Суммарный зазор скользунов измеряется специальным шаблоном. Шаблон вводится рабочей частью в зазор между скользунами до упора. По последнему вошедшему уступу определяется величина зазора с одной стороны вагона. Для получения суммарного зазора, сложить результаты замеров с одной и с другой стороны вагона.



Измерение зазора между скользунами



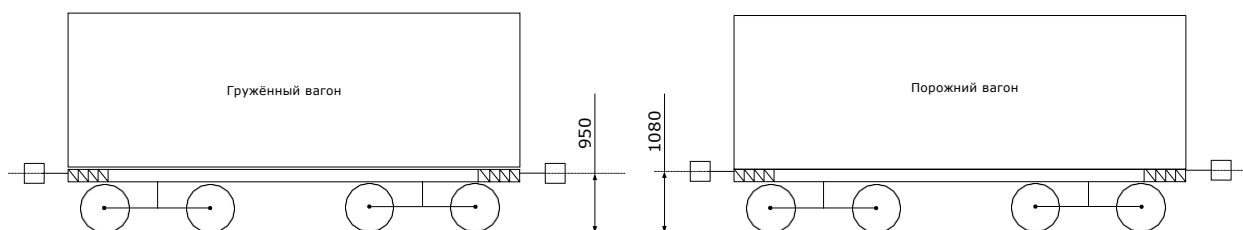
Набор щупов для измерения зазоров

Ответ

1. Способ выявления и характерные признаки: обнаруживают ползуны при встрече поезда сходу на слух, по характерному, повторяющемуся с определенной периодичностью.
2. Допустимая глубина ползуна не более 1 мм. Измеряется ползун абсолютным шаблоном путем разности показаний равномерного проката колеса и глубины износа ползуна.
3. При обнаружении ползуна более 1 мм на перегоне или на ПТО с безопасностью скоростью направить вагон на участок ТОР для замены колёсных пар.

Задание 6

Допускается ли сцеплять вагоны?



Ответ

Согласно ПТЭ железных дорог, разница по высоте между продольными осями автосцепок допускает не более:

- в грузовом поезде – 100 мм;
- между локомотивом и первым груженым вагоном грузового поезда – 110 мм;
- в пассажирском поезде, следующем со скоростью до 120 км/ч, – 70 мм;
- в пассажирском поезде, следующем со скоростью 121-140 км/ч, – 50 мм;
- между локомотивом и первым вагоном пассажирского поезда – 100 мм;
- между локомотивом и подвижными единицами специального подвижного состава – 100 мм.

Поэтому сцепление двух вагонов, приведенных на рисунке, не допускается.

2.3. Перечень вопросов для подготовки обучающихся к промежуточной аттестации

ОПК-5.1: Определяет назначение и классифицирует основные типы и модели нетягового подвижного состава

1. Классификация вагонов по способу передвижения
2. Классификация вагонов и контейнеров по назначению
3. Методика расчета вписывания вагона в габарит подвижного состава
4. Характеристика габаритов подвижного состава по ГОСТ 9238-2013
5. Конструкции кузовов и рам грузовых вагонов
6. Основные направления модернизации тележек грузовых вагонов
7. Сборочные узлы тележек грузовых вагонов и их конструкция
8. Классификация тележек пассажирских вагонов
9. Сборочные узлы тележек пассажирских вагонов и их конструкция
10. Типы и основные параметры колесных пар вагонов по ГОСТ 4835-2013
11. Классификация рессорного подвешивания тележек вагонов
12. Понятие о конусности поверхности катания вагонного колеса
13. Классификация колесных пар и их обозначения
14. Конструктивные различия грузовых и пассажирских тележек
15. Конструкция буксового узла с подшипниками кассетного типа
16. Способы крепления подшипников буксового узла
17. Типы буксовых узлов эксплуатируемых на сети ж.д.
18. Детали буксового узла вагона в порядке их сборки
19. Понятие о осевых и радиальных зазорах цилиндрического подшипника
20. Назначение и классификация автосцепок
21. Детали и узлы автосцепного устройства грузовых вагонов
22. Устройство пружинно-фрикционных поглощающих аппаратов
23. Классификация поглощающих аппаратов по типу амортизатора
24. Понятие о энергоемкости поглощающего аппарата.
Диаграмма работы пружинно фрикционного аппарата.
25. Типы эластомерных поглощающих аппаратов и их конструкция
26. Силовые характеристики поглощающих аппаратов
27. Конструкция рессорного подвешивания грузовых тележек
28. Классификация гасителей колебаний вагонов
29. Область применения и конструкция беззазорного сцепного устройства
30. Конструкция тележек безлюточного типа
31. Системы жизнеобеспечения пассажирских вагонов
32. Кинематические схемы приводов подвагонных генераторов
33. Классификация вагонов транспортеров и их характеристика
34. Схемы опирания кузова вагона на тележку
35. Классификация специализированных грузовых вагонов
36. Конструктивные особенности универсального сливного прибора
37. Классификация грузовых вагонов по форме кузова
38. Назначение гасителей колебания и их расположение на тележках
39. Типы и конструктивные особенности вагонов-самосвалов
40. Особенности выгрузочных устройства вагонов-хопперов
41. Конструкция надрессорной балки тележки 18-100
42. Материалы конструкции кузовов пассажирских вагонов
43. Конструкция тормозной рычажной передачи грузовых вагонов
44. Особенности конструкции двухэтажных пассажирских вагонов
45. Развитие вагонных конструкций в России и за рубежом
46. Назначение тормоза вагона и его основные конструктивные элементы
47. Классификация изотермических вагонов
48. Схема передачи усилий от кузова вагона на головку рельса
49. Схемы соединения рам тележек с буксовым узлом
50. Инновационные направления развития грузовых вагонов

51. Методика расчета технико-экономических параметров вагонов
52. Относительные параметры грузовых вагонов и их расчёт
53. Геометрические размеры колесных пар вагонов согласно ПТЭ
54. Система технического обслуживания и ремонта вагонов
55. Экипировка пассажирских вагонов в рейс
56. Основные неисправности колесных пар вагонов
57. Способы обнаружения неисправных буксовых узлов в эксплуатации
58. Особенности подготовки грузовых вагонов к перевозкам
59. Особенности вагоноремонтного производства
60. Причины отцепок вагонов в текущий отцепочный ремонт

3. Методические материалы, определяющие процедуру и критерии оценивания сформированности компетенций при проведении промежуточной аттестации

Критерии формирования оценок по ответам на вопросы, выполнению тестовых заданий

- оценка **«отлично»** выставляется обучающемуся, если количество правильных ответов на вопросы составляет 100 – 90 % от общего объёма заданных вопросов;
- оценка **«хорошо»** выставляется обучающемуся, если количество правильных ответов на вопросы – 89 – 76 % от общего объёма заданных вопросов;
- оценка **«удовлетворительно»** выставляется обучающемуся, если количество правильных ответов на тестовые вопросы – 75–60 % от общего объёма заданных вопросов;
- оценка **«неудовлетворительно»** выставляется обучающемуся, если количество правильных ответов – менее 60 % от общего объёма заданных вопросов.

Критерии формирования оценок по результатам выполнения заданий

«Отлично/зачтено» – ставится за работу, выполненную полностью без ошибок и недочетов.

«Хорошо/зачтено» – ставится за работу, выполненную полностью, но при наличии в ней не более одной негрубой ошибки и одного недочета, не более трех недочетов.

«Удовлетворительно/зачтено» – ставится за работу, если обучающийся правильно выполнил не менее 2/3 всей работы или допустил не более одной грубой ошибки и двух недочетов, не более одной грубой и одной негрубой ошибки, не более трех негрубых ошибок, одной негрубой ошибки и двух недочетов.

«Неудовлетворительно/не зачтено» – ставится за работу, если число ошибок и недочетов превысило норму для оценки «удовлетворительно» или правильно выполнено менее 2/3 всей работы.

Виды ошибок:

- *грубые ошибки: незнание основных понятий, правил, норм; незнание приемов решения задач; ошибки, показывающие неправильное понимание условия предложенного задания.*

- *негрубые ошибки: неточности формулировок, определений; нерациональный выбор хода решения.*

- *недочеты: нерациональные приемы выполнения задания; отдельные погрешности в формулировке выводов; небрежное выполнение задания.*

Критерии формирования оценок по зачёту с оценкой

«Отлично» – студент приобрел необходимые умения и навыки, продемонстрировал навык практического применения полученных знаний, не допустил логических и фактических ошибок

«Хорошо» – студент приобрел необходимые умения и навыки, продемонстрировал навык практического применения полученных знаний; допустил незначительные ошибки и неточности.

«Удовлетворительно» – студент допустил существенные ошибки.

«Неудовлетворительно» – студент демонстрирует фрагментарные знания изучаемого курса; отсутствуют необходимые умения и навыки, допущены грубые ошибки.