

Документ подписан простой электронной подписью

Информация о владельце:

ФИО: Чирикова Лилия Ивановна

Должность: Директор филиала

Дата подписания: 23.09.2024 10:00:32

Уникальный программный ключ:

750e77999bb0631a45cbf7b4a579c1095bcef032814fee919138f73a4ce0cad5

МИНИСТЕРСТВО ТРАНСПОРТА РОССИЙСКОЙ ФЕДЕРАЦИИ
ФЕДЕРАЛЬНОЕ АГЕНТСТВО ЖЕЛЕЗНОДОРОЖНОГО ТРАНСПОРТА
ФЕДЕРАЛЬНОЕ ГОСУДАРСТВЕННОЕ БЮДЖЕТНОЕ ОБРАЗОВАТЕЛЬНОЕ УЧРЕЖДЕНИЕ ВЫСШЕГО ОБРАЗОВАНИЯ
САМАРСКИЙ ГОСУДАРСТВЕННЫЙ УНИВЕРСИТЕТ ПУТЕЙ СООБЩЕНИЯ

Филиал СамГУПС в г. Саратове

Приложение
к рабочей программе дисциплины

ОЦЕНОЧНЫЕ МАТЕРИАЛЫ ДЛЯ ПРОМЕЖУТОЧНОЙ АТТЕСТАЦИИ ПО ДИСЦИПЛИНЕ (МОДУЛЮ)

Теоретические основы электротехники

(наименование дисциплины(модуля))

Направление подготовки / специальность

23.05.05 Системы обеспечения движения поездов

(код и наименование)

Направленность (профиль)/специализация

Автоматика и телемеханика на железнодорожном транспорте

(наименование)

Содержание

1. Пояснительная записка.
2. Типовые контрольные задания или иные материалы для оценки знаний, умений, навыков и (или) опыта деятельности, характеризующих уровень сформированности компетенций.
3. Методические материалы, определяющие процедуру и критерии оценивания сформированности компетенций при проведении промежуточной аттестации.

1. Пояснительная записка

Цель промежуточной аттестации – оценивание промежуточных и окончательных результатов обучения по дисциплине, обеспечивающих достижение планируемых результатов освоения образовательной программы.

Формы промежуточной аттестации: экзамен (*по очной форме – 3, 4 семестр; по заочной форме – 2, 3 курс*).

Перечень компетенций, формируемых в процессе освоения дисциплины

Код и наименование компетенции	Код индикатора достижения компетенции
Способен выполнять проектирование и расчет транспортных объектов в соответствии с требованиями нормативных документов	ОПК-4.8

Результаты обучения по дисциплине, соотнесенные с планируемыми результатами освоения образовательной программы

Код и наименование индикатора достижения компетенции	Результаты обучения по дисциплине	Оценочные материалы (семестр)
ОПК-4.8: Использует основные положения теории электрических цепей для анализа и синтеза электротехнических устройств	Обучающийся знает: <i>основные законы и методы расчета электрических цепей постоянного и переменного тока</i>	Вопросы (№ 1- №10)
	Обучающийся умеет: <i>определять параметры электрических цепей постоянного и переменного тока</i>	Задания (№ 1- №2)
	Обучающийся владеет: <i>навыками анализа и синтеза электротехнических схем и устройств</i>	Задания (№ 3- №4)

Промежуточная аттестация (экзамен) проводится в одной из следующих форм:

- 1) ответ на билет, состоящий из теоретических вопросов и практических заданий;
- 2) выполнение заданий в ЭИОС

2. Типовые¹ контрольные задания или иные материалы для оценки знаний, умений, навыков и (или) опыта деятельности, характеризующих уровень сформированности компетенций

2.1 Типовые вопросы (тестовые задания) для оценки знаниевого образовательного результата

Проверяемый образовательный результат:

Код и наименование индикатора достижения компетенции	Образовательный результат
ОПК-4.8: Использует основные положения теории электрических цепей для анализа и синтеза	Обучающийся знает: <i>основные законы и методы расчета электрических цепей постоянного и переменного тока</i>

¹ Приводятся типовые вопросы и задания. Оценочные средства, предназначенные для проведения аттестационного мероприятия, хранятся на кафедре в достаточном для проведения оценочных процедур количестве вариантов. Оценочные средства подлежат актуализации с учетом развития науки, образования, культуры, экономики, техники, технологий и социальной сферы. Ответственность за нераспространение содержания оценочных средств среди обучающихся университета несут заведующий кафедрой и преподаватель – разработчик оценочных средств.

1. В каком направлении протекает ток внутри источника:

- а) от плюса к минусу;
- б) от минуса к плюсу;
- в) нет правильных ответов.

2. Определите и укажите мощность, рассеиваемую на участке цепи, обладающем проводимостью $g = 0,02 \text{ См}$, если падение напряжения на нем $U = 150 \text{ В}$:

- а) 6 Вт;
- б) 30 Вт;
- в) 450 Вт;
- г) 90 Вт.

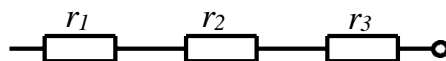
3. В последовательной RLC-цепи реактивные сопротивления катушки индуктивности и ёмкости соответственно равны: $x_L = 1 \text{ Ом}$, $x_C = 9 \text{ Ом}$. Цепь подключена к источнику гармонической ЭДС. Укажите, как нужно изменить частоту гармонического источника для достижения резонанса напряжений в цепи:

- а) увеличить частоту в 3 раза;
- б) увеличить частоту в 9 раз;
- в) уменьшить частоту в 3 раза;
- г) увеличить частоту в число, равное корню квадратному из 3;
- д) среди указанных выше нет правильного ответа.

4. Согласно закону электромагнитной индукции на зажимах катушки индуктивности наводится ЭДС, равная ...

- а) $e_L = -\frac{di}{dt}$
- б) $e_L = -\frac{dq}{dt}$
- в) $e_L = -\frac{d\varphi}{dt}$
- д) $e_L = -\frac{d\psi}{dt}$

5. Вычислите и укажите, чему равно эквивалентное сопротивление цепи, если $r_1 = 0,5 \text{ Ом}$, $r_2 = 2 \text{ Ом}$, $r_3 = 4 \text{ Ом}$:



- а) 2,75 Ом;
- б) 0,363 Ом;
- в) 6,5 Ом;
- г) 4 Ом.

6. Чему равен комплекс действующего значения напряжения, если мгновенное значение его $u = 141\sin(\omega t - 30^\circ)$:

- а) $100e^{j30^\circ}$;
- б) $141e^{j30^\circ}$;
- в) $141e^{-j30^\circ}$;
- г) $100e^{-j30^\circ}$.

7. Определить закон изменения тока в последовательной цепи с емкостью, если: $u = 100\sin 314t$, $C = \frac{1000}{2\pi} \text{ мкФ}$:

- а) $i = 0,5 \sin(314t + 90^\circ)$;
- б) $i = 5 \sin(314t - 90^\circ)$;
- в) $i = 5 \sin(314t + 90^\circ)$;
- г) $i = 0,5 \sin(314t - 90^\circ)$.

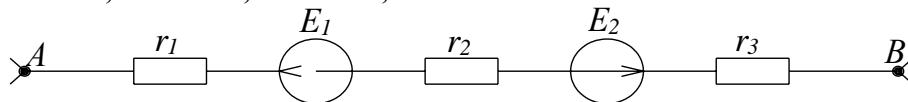
8. Определите амплитудное значение синусоидального тока, если действующее значение равно $I = 10\sqrt{2} \text{ А}$:

- а) 14,1 А;
- б) 10 А;
- в) 20 А;
- г) 28,2 А.

9. Дано: $f = 50$ Гц; $U = -100e^{-j45^\circ}$ А. По какому закону изменяется напряжение:

- а) $u = -100 \sin(314t - 45^\circ)$;
- б) $u = 100 \sin(314t - 45^\circ)$;
- в) $u = -141 \sin(314t - 45^\circ)$;
- г) $u = 141 \sin(314t - 45^\circ)$.

10. Определите и укажите, чему равен ток, протекающий по участку цепи, если $E_1 = -10$ В, $E_2 = 20$ В, $\phi_A = 5$ В, $\phi_B = -15$ В, $r_1 = 5$ Ом, $r_2 = 7$ Ом, $r_3 = 8$ Ом:



- а) 1,5 А;
- б) 0 А;
- в) 2,5 А;
- г) 1 А.

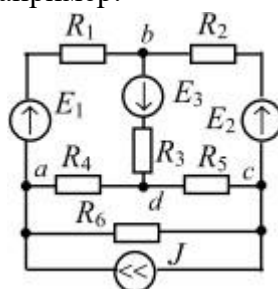
2.2 Типовые задания для оценки навыкового образовательного результата

Проверяемый образовательный результат:

Код и наименование индикатора достижения компетенции	Образовательный результат
ОПК-4.8: Использует основные положения теории электрических цепей для анализа и синтеза электротехнических устройств	Обучающийся умеет: <i>определять параметры электрических цепей постоянного и переменного тока</i>

Задание № 1

Электрическая цепь находится под воздействием источников ЭДС [E] постоянного тока. Схема цепи задается по вариантам, например:



Номинальные значения источников ЭДС, тока и сопротивлений заданы.

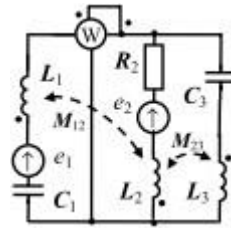
Для заданной схемы выполнить следующее:

1. Начертить схему Вашего варианта и задаться произвольными направлениями искомых токов.
2. Составить на основании законов Кирхгофа систему уравнений для определения значений токов во всех ветвях схемы.
3. Вычислить токи во всех ветвях схемы методом узловых потенциалов.
4. Определить токи во всех ветвях схемы методом контурных токов.
5. Полученные результаты расчета токов, проведенного двумя методами, свести в таблицу и сравнить между собой.
6. Рассчитать баланс мощностей в исходной схеме (схеме с источником тока), вычислив суммарную мощность источников и суммарную мощность нагрузок (сопротивлений).
7. Определить ток I_1 в заданной схеме, используя метод эквивалентного генератора.

8. Начертить потенциальную диаграмму для любого замкнутого контура, включающего две ЭДС.

Задание № 2

Схема цепи задается по вариантам, например:



Заданы численные значения элементов и источников ЭДС.

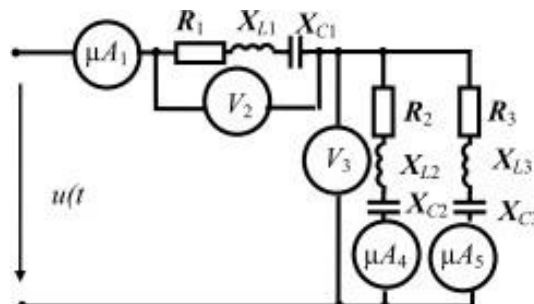
Требуется выполнить:

1. На основании законов Кирхгофа составить в общем виде систему уравнений для расчета токов во всех ветвях цепи, записав ее в двух формах: а) дифференциальной; б) символической.
2. Определить комплексы действующих значений токов во всех ветвях, воспользовавшись одним из методов расчета линейных электрических цепей.
3. По результатам, полученным в п. 2, определить показание ваттметра.
4. Построить топографическую диаграмму, совмещенную с векторной диаграммой токов, потенциал точки a , указанной на схеме, принять равным нулю.
5. Используя данные расчетов, полученных в п. 2, записать выражения для мгновенного значения любого тока и построить график зависимости его функции ωt .
6. Полагая, что между индуктивными катушками, расположенными в различных ветвях заданной схемы, имеется магнитная связь:
 - а) составить систему независимых уравнений по законам Кирхгофа для мгновенных значений и в символической форме;
 - б) составить систему уравнения по методу контурных токов в символической форме и подробно расписать выражения элементов матриц $[Z]$, показав их связь с Z_1, Z_2, Z_3, Z_{km} .

ОПК-4.8: Использует основные положения теории электрических цепей для анализа и синтеза электротехнических устройств

Обучающийся владеет: навыками анализа и синтеза электротехнических схем и устройств

Задание № 3



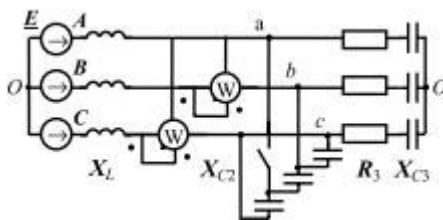
Приложенный к схеме входной сигнал $u(t)$ изменяется по гармоническому закону.

Воспользовавшись разложением входного сигнала в ряд Фурье и учитывая постоянную составляющую и отличных от нуля первые три гармоники, необходимо определить:

- 1) мгновенные значения токов в ветвях цепи;
- 2) построить график мгновенных значений измеряемых приборами величин в функции времени (период изменения величины $T = 0,02$ с);
- 3) показания электродинамических приборов;
- 4) активную мощность цепи.

Задание № 4

К симметричному трехфазному источнику электрической энергии через сопротивления подключены приемники, соединенные по типу «звезда» либо «треугольник».



Вследствие аварии произошло замыкание накоротко одного из сопротивлений или разрыв в цепи (место разрыва на схемах указано соответствующим рубильником) и вновь возникшая цепь приемника электрической энергии стала несимметричной.

Для данной электрической цепи требуется (МУ 4106):

1. Определить все токи – линейные и фазные.
2. Построить векторную диаграмму токов и топографическую диаграмму напряжений. На топографической диаграмме должны быть указаны векторы напряжений на всех элементах схемы.
3. Определить показания электродинамических ваттметров.

2.3. Перечень тем и вопросов для подготовки обучающихся к промежуточной аттестации

1. Как образуется электрическая цепь и из каких частей она состоит? Из каких элементов состоит электрическая цепь участка железной дороги? Что называется активными и пассивными элементами электрической цепи? Приведите пример.
2. Элементы электрической цепи и их характеристики. Величина электрического тока. Электродвижущая сила, напряжение, сопротивление, единицы и приборы для измерения этих величин.
3. Закон Ома для замкнутой цепи и для участка цепи. Первый и второй законы Кирхгофа. Режимы работы источника электрической энергии.
4. Линейные электрические цепи постоянного тока. Сформулируйте, что называется электрическим током. Что называется постоянным электрическим током? Дайте определение понятиям “напряжение” и “потенциал”.
5. Что называется электрическим сопротивлением? Как определяется сопротивление прямого проводника?
6. Сформулируйте, что называется электрической цепью. Какими параметрами характеризуются активные и пассивные элементы электрических цепей? В каких режимах могут находиться активные и пассивные элементы электрических цепей? Как эти режимы определяются?
7. Сформулируйте первый закон Кирхгофа. Поясните, в чем суть алгебраичности суммы токов.
8. Сформулируйте второй закон Кирхгофа. К каким элементам цепи он относится? Как определяются знаки ЭДС и напряжений при составлении уравнений?
9. Сформулируйте, что называется потенциальной диаграммой. Как по потенциальной диаграмме определить режим активного элемента? Как по потенциальной диаграмме определить направление и величину тока?
10. Напишите формулу и сформулируйте закон Ома для участка цепи, содержащего ЭДС.
11. Сформулируйте, какое соединение элементов называется последовательным, приведите пример. Как определяется эквивалентное сопротивление при последовательном соединении? Как распределяется напряжение по участкам цепи при последовательном соединении элементов?
12. Сформулируйте, какое соединение элементов называется параллельным. Напишите формулу для эквивалентных сопротивления и проводимости при параллельном соединении элементов.
13. Что называется эквивалентным сопротивлением цепи. Напишите формулы для определения сопротивлений элементов эквивалентной “звезды” по заданным сопротивлениям “треугольника”. Напишите формулы для определения сопротивлений элементов эквивалентного “треугольника” по заданным сопротивлениям “звезды”.
14. Энергетический баланс в электрических цепях. Какая имеется особенность при подсчете мощности, отдаваемой источниками ЭДС?
15. Методы расчета сложных электрических цепей с применением законов Кирхгофа.
16. Методы расчета сложных электрических цепей. Метод контурных токов.

17. Методы расчета сложных электрических цепей. Метод узловых потенциалов.
18. Методы расчета сложных электрических цепей. Метод эквивалентного генератора (теорема об активном двухполюснике).
19. Методы расчета сложных электрических цепей. Метод (принцип) наложения (суперпозиции).
20. Принцип компенсации, свойство (принцип) взаимности.
21. Электрический заряд.
22. Напряженность электростатического поля.
23. Безвихревой характер электростатического поля.
24. Электрический потенциал.
25. Графическое изображение электростатического поля.
26. Энергия взаимодействия точечных заряженных тел. Энергия электростатического поля.
27. Силы, действующие в электрическом поле.
28. Ток и плотность тока проводимости
29. Механизм проводимости. Закон Ома для однородного участка
30. Закон Ома для неоднородного участка цепи. Электродвижущая сила
31. Работа и мощность тока. Закон Джоуля-Ленца
32. Понятие о генераторах переменного тока. Принцип действия однофазного генератора. Получение синусоидальной ЭДС при вращении витка в магнитном поле. Период и частота переменного тока. Фаза, начальная фаза, сдвиг фаз между двумя синусоидальными величинами.
33. Мгновенное, максимальное и действующее значения электрических величин переменного тока.
34. Ток и напряжение в активном сопротивлении. Резистор (сопротивление) как элемент электрической цепи. Линейные и нелинейные резисторы. Основные выражения, связывающие напряжение, ток, мощность, энергию.
35. Ток и напряжение в емкости. Емкость как элемент электрической цепи. Основные соотношения, связывающие мгновенные значения напряжения, тока, мощности и энергии.
36. Идеализация физических устройств. Схемы замещения устройств при различных условиях. Источники ЭДС и тока. Линейные цепи. Электрическая схема и ее элементы, геометрические параметры.
37. Законы Кирхгофа для мгновенных значений напряжения и тока. Векторная топографическая диаграмма.
38. Активная, реактивная и полная мощности в цепях переменного тока. Треугольник мощностей. Коэффициент мощности цепи.
39. Ток и напряжение в индуктивности. Индуктивность как элемент электрической цепи. Основные соотношения, связывающие напряжение, ток, мощность и энергию (мгновенные значения).
40. Активное, индуктивное и емкостное сопротивления в цепи переменного тока. Закон Ома и векторные диаграммы тока и напряжения для этих элементов.
41. Символический метод расчета цепей переменного тока. Понятие комплексной амплитуды и комплекса действующего значения синусоидальной величины. Алгебраическая, показательная и тригонометрическая форма записи комплексного числа. Законы Ома и Кирхгофа в комплексной форме.
42. Векторные диаграммы и их построение для цепей с последовательным и параллельным соединением R , L , C элементов цепи.
43. Преобразование схем электрических цепей. Преобразование симметричных схем.
44. Преобразование схем электрических цепей. Преобразование схем с двумя узлами.
45. Использование сопротивлений для регулировки величины тока в электрической цепи. Для чего применяются сопротивления и реостаты, и из чего они изготавливаются? Что такое усилитель напряжения (потенциометр)?
46. ЭДС и напряжение источника тока, холостой ход и короткое замыкание.
47. Способы соединения потребителей электрической энергии. Какое из соединений имеет большее преимущество и почему?
48. Способы соединения источников электрической энергии. Что такое уравнивающий ток, и при каком соединении источников он возникает?
49. Резонанс в электрических цепях. Определение и физический смысл резонанса. Виды резонанса в электрических цепях.
50. Резонанс напряжений в электрической цепи. Определение добротности в резонансном контуре.

51. Построение кривых полного сопротивления, тока и напряжения в функции изменения частоты. Нахождение значения напряжения на элементах L и C при резонансе.
52. Дать понятие о полосе пропускания при резонансе напряжений, определить ширину полосы пропускания цепи.
53. Объяснить изменение мощности и энергии, запасаемой в индуктивности и емкости при резонансе напряжений.
54. Рассмотреть резонанс токов в электрической цепи. Определение добротности в резонансной цепи, Построение кривых токов ветвей в функции изменения частоты.
55. Объяснить изменение мощности и энергии, запасаемой в индуктивности и емкости при резонансе токов.
56. Объяснить работу параллельного резонансного контура с активными сопротивлениями в ветвях индуктивности и емкости.
57. Рассмотреть векторные диаграммы напряжений и токов соответственно для резонанса напряжений и резонанса токов.
58. Рассмотреть частотные характеристики одно- и двухэлементных реактивных двухполюсников.
59. Могут ли возникнуть несинусоидальные режимы в линейной цепи?
60. Могут ли возникнуть несинусоидальные режимы при питании цепи синусоидальным напряжением?
61. Что такое период несинусоидальной кривой и основная частота?
62. Для чего несинусоидальное напряжение питания представляют в виде ряда Фурье?
63. Каков порядок определения ряда Фурье для входного напряжения?
64. Сколько гармоник в разложении в ряд Фурье? Сколько их учитывается в расчете?
65. В каких случаях отсутствуют четные гармоники?
66. В каких случаях появляется постоянная составляющая входного напряжения?
67. Как можно найти действующее значение входного напряжения двумя способами? Какой из них даст большее значение и почему?
68. Как находится среднее значение входного напряжения?
69. Как рассчитываются электрические цепи при несинусоидальном питании?
70. Что будет меняться при переходе от расчета цепи на одной гармонике к расчету на другой? Как рассчитывается постоянная составляющая тока?
71. Индуктивное сопротивление на $-n$ -й гармонике - Ом. Какова величина этого сопротивления на $-n$ -й и n -й гармониках? Объясните, почему?
72. Емкостное сопротивление на $-n$ -й гармонике - Ом. Какова величина этого сопротивления на $-n$ -й и n -й гармониках? Объясните, почему?
73. Можно ли складывать действующие значения токов различных гармоник? Объясните, почему.
74. Можно ли складывать комплексные токи различных гармоник? Объясните, почему.
75. Какие значения токов различных гармоник можно складывать? Как их получить?
76. Как определяются действующие значения несинусоидальных токов?
77. Как рассчитывается активная мощность несинусоидального режима?
78. Как рассчитывается реактивная мощность несинусоидального режима? Участвуют ли в этом расчете постоянные составляющие напряжения и тока? Объясните, почему.
79. Как рассчитывается полная мощность несинусоидального режима?
80. Можно ли получить резонанс в цепи, питаемой несинусоидальным напряжением?
81. На основной гармонике в простой R, L, C цепи получен резонанс на частоте питания - Гц. Как надо изменить частоту питания, чтобы получить в той же цепи резонанс на $-n$ -й, n -й гармониках?
82. На основной гармонике в простой R, L, C цепи получен резонанс при величине настроечной емкости - Ом. Как надо изменить емкость, чтобы получить резонанс на $-n$ -й, n -й гармониках при той же частоте питания?
83. Можно ли получить резонанс одновременно на $-n$ или n -х гармониках?
84. Каковы особенности работы трехфазных цепей при несинусоидальном питании?
85. Материальны ли гармоники или они являются плодом нашего воображения для облегчения расчетов? Какие величины и параметры, участвующие в расчетах не являются материальными?
86. Что такое эквивалентная синусоида? В каких случаях можно использовать эквивалентную синусоиду входного напряжения вместо периодического несинусоидального? Какие коэффициенты можно использовать для оценки возможности использования эквивалентных синусоид?

87. Особые свойства нелинейных электрических цепей
88. Элементы электрической цепи с нелинейными сопротивлениями, их параметры и характеристики
89. Симметричные и несимметричные характеристики элементов с нелинейными сопротивлениями
90. Инерционные и безинерционные элементы с нелинейным сопротивлением
91. Выпрямление переменного тока с помощью однополупериодного однофазного выпрямителя.
92. Выпрямление переменного тока с помощью двухполупериодного однофазного выпрямителя.
93. Выпрямление трехфазного тока
94. Сглаживание пульсации с помощью емкостного фильтра
95. Сглаживание пульсации с помощью индуктивного фильтра.
96. Сглаживание пульсации с помощью индуктивно-емкостного фильтра.
97. Статические и дифференциальные параметры нелинейных элементов. Какие из этих параметров могут быть отрицательными?
98. Нелинейные резисторы, индуктивности, емкости, их статические характеристики. Какой вид имеют статические характеристики линейных элементов?
99. Общая характеристика нелинейных цепей, их поведение в отношении применимости закона Ома и законов Кирхгофа.
100. Последовательное, параллельное и смешанное соединения нелинейных резисторов. Построение общей вольт-амперной характеристики (ВАХ). Можно ли по общей ВАХ двух элементов цепи и известной ВАХ одного из них найти ВАХ другого элемента? Как это сделать?
101. Понятие о многофазных источниках питания и о многофазных цепях. Достоинства и недостатки трехфазного тока.
102. Получение трехфазного тока. График мгновенных значений и векторная диаграмма ЭДС трехфазного генератора.
103. Несвязанная трехфазная цепь. Способы связывания фаз.
104. Трехфазные цепи при соединении нагрузки по схеме “звезда” (симметричный режим). Векторные диаграммы токов и напряжений.
105. Трехфазные цепи при соединении нагрузки по схеме “звезда” (несимметричный режим). Векторные диаграммы токов и напряжений.
106. Трехфазные цепи при соединении нагрузки по схеме “треугольник” (симметричный режим). Векторные диаграммы токов и напряжений.
107. Трехфазные цепи при соединении нагрузки по схеме “треугольник” (несимметричный режим). Векторные диаграммы токов и напряжений.
108. Определение чередования фаз в трехфазных цепях.
109. Способы измерения мощности в трехфазных цепях.
110. Активная, реактивная и полная мощность в трехфазных цепях.
111. Коммутация, причины, требующие некоторого времени переходного процесса. Законы и правила коммутации. Применение -го закона коммутации для объяснения принципа замедления отпадания якоря электромагнитного реле.
112. Независимые начальные условия, их определение.
113. Составление дифференциальных уравнений состояния электрической цепи. Порядок системы уравнений. Решение классическим способом.
114. Зависимые начальные условия, их определение.
115. Определение постоянных интегрирования в классическом методе при действительных корнях характеристического уравнения.
116. Определение постоянных интегрирования в классическом методе при комплексных корнях характеристического уравнения.
117. Зависимость характера переходного процесса в цепи второго порядка от вида корней характеристического уравнения.
118. Постоянные времени, их определение в простых и сложных цепях. Оценка времени переходного процесса. Построение кривых переходного процесса с помощью постоянных времени.
119. Особенности расчета переходных процессов при несинусоидальном питании. Зависимость переходного процесса от начальной фазы в момент коммутации.
120. Операторный метод расчета переходных процессов, его преимущества и основные этапы расчета.

121. Свойства преобразования Лапласа, позволяющие получить уравнения по законам Кирхгофа в операторной форме и схему замещения активного сопротивления. Свойство преобразования Лапласа, позволяющее получить схему замещения индуктивности. Физический смысл внутренней ЭДС. Связь с классическим методом.
122. Свойство преобразования Лапласа, позволяющее получить схему замещения емкости. Физический смысл внутренней ЭДС. Связь с классическим методом.
123. Техника определения изображения искомой величины в сложной электрической цепи.
124. Переход от изображения к оригиналу. Формулы разложения. Техника расчета по формуле разложения при простых корнях. Связь решения по формуле разложения с классическим методом.
125. Основные величины, характеризующие магнитное поле
126. Магнитный поток и его непрерывность
127. Закон полного тока в дифференциальной форме
128. Силы в магнитном поле. Действие магнитного поля на вещество
129. Магнитная цепь. Закон Ома для магнитной цепи
130. Намагничивание ферромагнитных материалов. Свойства ферромагнитных материалов
131. Неразветвленная магнитная цепь
132. Электромеханическое действие магнитного поля
133. Катушка с магнитопроводом в цепи переменного тока. Понятие об идеализированной катушке с магнитопроводом
134. Процессы намагничивания магнитопровода идеализированной катушки
135. Уравнения, схемы замещения и векторные диаграммы реальной катушки с магнитопроводом
136. Мощность потерь в магнитопроводе
137. Вольт-амперная характеристика катушки с магнитопроводом
138. Явление феррорезонанса
139. Электромагнитная индукция. Самоиндукция, индуктивность. Величина и направление ЭДС самоиндукции.
140. Индуктивно-связанные цепи. Потоки само- и взаимной индукции, коэффициент связи, коэффициенты само- и взаимной индукции.
141. Одноименные зажимы катушек, связанных потоком взаимной индукции (определение напряжения взаимной индукции, определение полного сопротивления цепи).
142. ЭДС взаимной индукции (возникновение, определение знака).
143. Согласное включение катушек, связанных потоком взаимной индукции (определение полного сопротивления цепи, векторные диаграммы).
144. Встречное включение катушек, связанных потоком взаимной индукции (определение полного сопротивления цепи, векторные диаграммы).
145. Параллельное соединение индуктивно-связанных элементов цепи (определение полного сопротивления цепи, составление уравнений по законам Кирхгофа).
146. Расчет режимов работы в цепях со взаимной индукцией.
147. Эквивалентная замена индуктивных связей.
148. Передача энергии между индуктивно-связанными элементами цепи.
149. Трансформатор без стального магнитопровода (воздушный трансформатор). Простейшие эквивалентные схемы трансформатора без стального магнитопровода.
150. Определение четырехполюсника. Виды четырехполюсников. Привести пример.
151. Определение обратимых и симметричных четырехполюсников. Привести примеры.
152. Прямая и обратная передача при включении четырехполюсника. Уравнение типа $\|Y\|$ четырехполюсника.
153. Уравнения четырехполюсника в форме $\|Z\|$, определение коэффициентов уравнений. Привести пример.
154. Уравнения четырехполюсника в форме $\|A\|$, определение коэффициентов уравнений. Привести пример.
155. Виды форм уравнений четырехполюсников, взаимосвязь коэффициентов уравнений этих форм.
156. Параметры холостого хода и короткого замыкания четырехполюсника и их определение.
157. Параметры холостого хода и короткого замыкания для обратимых и симметричных четырехполюсников. Привести пример.

158. П-образная схема замещения четырехполюсника, ее реализуемость.
Т-образная схема замещения четырехполюсника, ее реализуемость.
159. Входные сопротивления четырехполюсников при произвольной нагрузке, их определение.
Привести пример.
160. Характеристические сопротивления четырехполюсников, их определение, согласованное включение четырехполюсников.
161. Мера передачи четырехполюсника, ее определение. Привести пример. Две составляющие меры передачи.
162. Собственное затухание четырехполюсника, его определение для симметричного четырехполюсника при согласованной нагрузке.
163. Передаточные характеристики четырехполюсников (частотные характеристики), их виды.
Привести пример.
164. Каскадное соединение четырехполюсников, его особенности, составление общего уравнения.
165. Последовательное соединение четырехполюсников, составление общего уравнения.
166. Параллельное соединение четырехполюсников, составление общего уравнения.
167. Виды одноэлементных четырехполюсников, составление их уравнений.
168. Г-образный четырехполюсник, определение его характеристических параметров. Рассмотреть на примере.
Т-образный четырехполюсник, определение его характеристических параметров.
П-образный четырехполюсник, определение его характеристических параметров
169. Первичные параметры однородной линии с распределенными параметрами.
170. Дифференциальные уравнения однородной линии с распределенными параметрами
171. Решение уравнений линии с распределенными параметрами при установившемся синусоидальном режиме.
172. Постоянная распределения и волновое сопротивление.
173. Формулы для определения комплексов напряжений и тока в любой точке линии через комплексы напряжений и тока в начале линии.
174. Длинная линия как четырехполюсник.
175. Моделирование однородной линии цепной схемой.
176. Бегущие волны в линии.
177. Длина волны. Фазовая скорость.
178. Формула для определения напряжения и тока в любой точке линии через комплексы напряжения и тока в конце линии.
179. Коэффициент отражения (длинная) линия.
180. Линии без искажений.
181. Длинные линии. Согласованная нагрузка.
182. Определение напряжения и тока в длинной линии при согласованной нагрузке.
183. КПД линии передачи при согласованной нагрузке.
184. Входное сопротивление нагруженной линии.
185. Определение напряжения и тока в линии без потерь.

3. Методические материалы, определяющие процедуру и критерии оценивания сформированности компетенций при проведении промежуточной аттестации

Критерии формирования оценок по ответам на вопросы, выполнению тестовых заданий

- оценка «**отлично**» выставляется обучающемуся, если количество правильных ответов на вопросы составляет 100 – 90% от общего объема заданных вопросов;
- оценка «**хорошо**» выставляется обучающемуся, если количество правильных ответов на вопросы – 89 – 76% от общего объема заданных вопросов;
- оценка «**удовлетворительно**» выставляется обучающемуся, если количество правильных ответов на тестовые вопросы – 75–60 % от общего объема заданных вопросов;
- оценка «**неудовлетворительно**» выставляется обучающемуся, если количество правильных ответов – менее 60% от общего объема заданных вопросов.

Критерии формирования оценок по результатам выполнения заданий

«Отлично/зачтено» – ставится за работу, выполненную полностью без ошибок и недочетов.

«Хорошо/зачтено» – ставится за работу, выполненную полностью, но при наличии в ней не более одной негрубой ошибки и одного недочета, не более трех недочетов.

«Удовлетворительно/зачтено» – ставится за работу, если обучающийся правильно выполнил не менее 2/3 всей работы или допустил не более одной грубой ошибки и двух недочетов, не более одной грубой и одной негрубой ошибки, не более трех негрубых ошибок, одной негрубой ошибки и двух недочетов.

«Неудовлетворительно/не зачтено» – ставится за работу, если число ошибок и недочетов превысило норму для оценки «удовлетворительно» или правильно выполнено менее 2/3 всей работы.

Виды ошибок:

- *грубые ошибки: незнание основных понятий, правил, норм; незнание приемов решения задач; ошибки, показывающие неправильное понимание условия предложенного задания.*

- *негрубые ошибки: неточности формулировок, определений; нерациональный выбор хода решения.*

- *недочеты: нерациональные приемы выполнения задания; отдельные погрешности в формулировке выводов; небрежное выполнение задания.*

Критерии формирования оценок по экзамену

«Отлично/зачтено» – студент приобрел необходимые умения и навыки, продемонстрировал навык практического применения полученных знаний, не допустил логических и фактических ошибок

«Хорошо/зачтено» – студент приобрел необходимые умения и навыки, продемонстрировал навык практического применения полученных знаний; допустил незначительные ошибки и неточности.

«Удовлетворительно/зачтено» – студент допустил существенные ошибки.

«Неудовлетворительно/не зачтено» – студент демонстрирует фрагментарные знания изучаемого курса; отсутствуют необходимые умения и навыки, допущены грубые ошибки.

Экспертный лист
оценочных материалов для проведения промежуточной аттестации по
дисциплине «Теоретические основы электротехники»

по специальности
23.05.05 СИСТЕМЫ ОБЕСПЕЧЕНИЯ ДВИЖЕНИЯ Поездов

шифр и наименование направления подготовки/специальности
Автоматика и телемеханика на железнодорожном транспорте

профиль / специализация

инженер путей сообщения

квалификация выпускника

1. Формальное оценивание			
Показатели		Присутствуют	Отсутствуют
Наличие обязательных структурных элементов:			
– титульный лист		√	
– пояснительная записка		√	
– типовые оценочные материалы		√	
– методические материалы, определяющие процедуру и критерии оценивания		√	
Содержательное оценивание			
Показатели	Соответствует	Соответствует частично	Не соответствует
Соответствие требованиям ФГОС ВО к результатам освоения программы	√		
Соответствие требованиям ОПОП ВО к результатам освоения программы	√		
Ориентация на требования к трудовым функциям ПС (при наличии утвержденного ПС)	√		
Соответствует формируемым компетенциям, индикаторам достижения компетенций	√		

Заключение: ФОС рекомендуется/ не рекомендуется к внедрению; обеспечивает/ не обеспечивает объективность и достоверность результатов при проведении оценивания результатов обучения; критерии и показатели оценивания компетенций, шкалы оценивания обеспечивают/ не обеспечивают проведение всесторонней оценки результатов обучения.

Эксперт, должность, ученая степень, ученое звание _____/_____.

(подпись)

(ФИО)

МП