

Документ подписан простой электронной подписью
Информация о владельце:
ФИО: Чирикова Лилия Ивановна
Должность: Директор филиала
Дата подписания: 16.04.2021 09:45:01
Уникальный программный ключ:
750e77999bb0631a45cbf7b4a579c1095bcef032814fee919138f73a4ce0cad5

Приложение № 8.2.38
к ООП по специальности 13.02.07
Электроснабжение (по отраслям)
(актуализированный ФГОС СПО)

КОНТРОЛЬНО- ОЦЕНОЧНЫЕ СРЕДСТВА ПО ПРОФЕССИОНАЛЬНОМУ МОДУЛЮ

ПМ.02 ТЕХНИЧЕСКОЕ ОБСЛУЖИВАНИЕ ОБОРУДОВАНИЯ ЭЛЕКТРИЧЕСКИХ ПОДСТАНЦИЙ И СЕТЕЙ

Содержание

1 Общие положения	4
1.1 Формы контроля и оценивания элементов профессионального модуля	4
1.2 Результаты освоения модуля, подлежащие проверке	6
2 Оценка освоения междисциплинарных курсов МДК 02.01 – МДК 02.03	8
2.1 Общие положения	8
2.2 Формы промежуточной аттестации для оценки освоения МДК 02.01 – МДК 02.03.	8
2.3 Перечень оценочных средств и краткая характеристика	10
2.3.1 Контрольно – измерительные и оценочные средства для текущей аттестации студентов по МДК 02.01 Устройство и техническое обслуживание электрических подстанций	10
2.3.2 Контрольно – измерительные и оценочные средства для текущей аттестации студентов по МДК 02.02 Устройство и техническое обслуживание сетей электроснабжения	41
2.3.3 Контрольно – измерительные и оценочные средства для текущей аттестации студентов по МДК 02.03 Релейная защита и автоматические системы управления устройствами электроснабжения	55
2.4 Контроль курсового проектирования	78
2.5 Контроль приобретения практического опыта	81
2.6 Промежуточная аттестация обучающихся	87
2.7 Зачётно - экзаменационные материалы (Пакет экзаменатора)	161
2.8 Контроль приобретения практического опыта на производственной практике (по профилю специальности) ПП 02.01	172
3 Квалификационный экзамен по профессиональному модулю	176

1 Общие положения

Результатом освоения профессионального модуля **ПМ.02** **Техническое обслуживание оборудования электрических подстанций и сетей** является готовность обучающегося к выполнению вида профессиональной деятельности **ВД. 02** «**Техническое обслуживание оборудования электрических подстанций и сетей**».

Формой итоговой аттестации по профессиональному модулю является **квалификационный экзамен**. Итогом квалификационного экзамена является однозначное решение: «*отлично*», «*хорошо*» или «*удовлетворительно*».

Условием допуска студента к экзамену (квалификационному) является успешное освоение им всех элементов, входящих в состав профессионального модуля.

1.1 Формы контроля и оценивания элементов профессионального модуля

Таблица 1

Элемент модуля	Форма контроля и оценивания	
	Промежуточная аттестация	Текущий контроль
МДК.02.01 Устройство и техническое обслуживание электрических подстанций	Дифференцированный зачет в седьмом семестре; Экзамен в восьмом семестре	- Наблюдение за ходом выполнения и оценка реальных умений и знаний при выполнении практических работ; - наблюдение за ходом выполнения и оценка реальных умений и знаний при выполнении лабораторных работ; - оперативный контроль умений и знаний студентов на уроках теоретического обучения (опросы: устные, письменные, смешанные; индивидуальные, фронтальные, групповые); - оперативный контроль умений и знаний студентов при выполнении индивидуальных заданий; - тестирование тематическое и рубежное; - экспертная оценка защиты курсового проекта,
МДК.02.02 Устройство и техническое обслуживание сетей электроснабжения	Дифференцированный зачет в шестом семестре.	- Наблюдение за ходом выполнения и оценка реальных умений и знаний при выполнении практических работ; - наблюдение за ходом выполнения и оценка реальных умений и знаний при выполнении лабораторных работ; - оперативный контроль умений и знаний студентов на уроках теоретического обучения (опросы: устные, письменные, смешанные; индивидуальные, фронтальные, групповые); - оперативный контроль умений и знаний студентов при выполнении индивидуальных заданий; - тестирование тематическое и рубежное;

МДК.02.03 Релейная защита и автоматические системы управления устройствами электроснабжения	Дифференцированный зачет в восьмом семестре	<ul style="list-style-type: none"> - Наблюдение за ходом выполнения и оценка реальных умений и знаний при выполнении практических работ; - наблюдение за ходом выполнения и оценка реальных умений и знаний при выполнении лабораторных работ; - оперативный контроль умений и знаний студентов на уроках теоретического обучения (опросы: устные, письменные, смешанные; индивидуальные, фронтальные, групповые); - оперативный контроль умений и знаний студентов при выполнении индивидуальных заданий; - тестирование тематическое
УП.02.01	Дифференцированный зачет	<ul style="list-style-type: none"> - Наблюдение за ходом выполнения и оценка выполнения заданий по учебной практике; - оценка своевременности представления и содержания отчетов по заданиям практики; - наблюдение и оценка выполнения пробных работ.
ПП.02.01	Дифференцированный зачет	наблюдение в процессе производственной деятельности; характеристика с производственной практики; экспертная оценка выполнения отчетов по практике и индивидуальных заданий.
ПМ.02 Техническое обслуживание оборудования электрических подстанций и сетей	Квалификационный экзамен	

По итогам изучения модуля подлежат проверке – уровень и качество освоения профессиональных и общих компетенций, практического опыта, умений и знаний в соответствии с требованиями федерального государственного образовательного стандарта среднего профессионального образования по специальности 13.02.07 Электроснабжение (по отраслям), утвержденного приказом Министерства образования и науки РФ от 14 декабря 2017 г. № 1216.

1.2 Результаты освоения модуля, подлежащие проверке

1.2.1 Профессиональные и общие компетенции:

Таблица 2

Профессиональные и общие компетенции	Показатели оценки результата
ПК 2.1. Читать и составлять электрические схемы электрических подстанций и сетей	1 – Точность и скорость чтения электрических схем; 2– Составление и разработка электрических схем устройств электрических подстанций и сетей в соответствии с требованиями ГОСТ, ОСТ;
ПК 2.2. Выполнять основные виды работ по обслуживанию	1 – Соблюдение технологии выполнения работ по техническому обслуживанию трансформаторов и

трансформаторов и преобразователей электрической энергии	<i>преобразователей электрической энергии; 2–Соответствие требованиям инструкций и правил техники безопасности при выполнении работ по техническому обслуживанию;</i>
ПК 2.3. Выполнять основные виды работ по обслуживанию оборудования распределительных устройств электроустановок, систем релейных защит и автоматизированных систем	<i>1 – Соблюдение технологии выполнения работ по техническому обслуживанию распределительных устройств электроустановок, систем релейных защит и автоматизированных систем; 2 – Соответствие требованиям инструкций и правил техники безопасности при выполнении работ по техническому обслуживанию;</i>
ПК 2.4. Выполнять основные виды работ по обслуживанию воздушных и кабельных линий электроснабжения	<i>1 – Соблюдение технологии выполнения работ по техническому обслуживанию воздушных и кабельных линий; 2 – Соответствие требованиям инструкций и правил техники безопасности при выполнении работ по техническому обслуживанию;</i>
ПК 2.5. Разрабатывать и оформлять технологическую и отчетную документацию	<i>1 – Соблюдение правил оформления технологической и отчетной документации; 2 – Применение инструкций и нормативных документов при составлении отчетов; 3 – Знание видов технологической и отчетной документации, порядка ее заполнения.</i>
ОК 1.Выбирать способы решения задач профессиональной деятельности применительно к различным контекстам.	<i>1 - Высокая активность, инициативность в процессе освоения всех элементов ПМ 02; 2 - активное участие в работе кружка технического творчества, конкурсах профессионального мастерства, исследовательской работе; 3 - соблюдение требований к форме одежды.</i>
ОК 2.Осуществлять поиск, анализ и интерпретацию информации, необходимой для выполнения задач профессиональной деятельности	<i>1 - Рациональность планирования и организации деятельности по обеспечению безопасности при проведении работ в электрических установках и сетях; 2 - обоснованность постановки цели, выбора и применения методов и способов обеспечения безопасности работ; 3 - своевременность выполнения и сдачи заданий, отчетов и прочей документации; 4 - использование в работе полученных ранее знаний и умений.</i>
ОК 3.Планировать и реализовывать собственное профессиональное и личностное развитие.	<i>1 - Постановка цели и выбор способов деятельности в соответствии с рабочей ситуацией, осуществление самоконтроля и самокоррекции для достижения цели, своевременное устранение допущенных ошибок; 2 - способность принимать решения в стандартных и нестандартных ситуациях при выполнении работ; 3 - ответственность за результат своего труда при выполнении работ.</i>
ОК 4.Работать в коллективе и команде, эффективно взаимодействовать с коллегами, руководством, клиентами.	<i>1 - Оптимальный выбор источника информации в соответствии с поставленной задачей, оперативность поиска информации; 2 - соответствие найденной информации поставленной задаче; 3 - точность обработки и структурирования информации при выполнении практических и</i>

	<p>самостоятельных работ;</p> <p>4 - эффективность использования найденной информации для решения профессиональных задач.</p>
<p>ОК 5. Осуществлять устную и письменную коммуникацию на государственном языке Российской Федерации с учетом особенностей социального и культурного контекста.</p>	<p>1 - Активное и эффективное использование информационно - коммуникационных ресурсов при поиске информации, выполнении практических и самостоятельных работ, при подготовке к учебным занятиям;</p> <p>2 - уверенное пользование специальными и прикладными компьютерными контрольными и обучающими программами;</p> <p>3 - эффективное владение навыками хранения и передачи информации с помощью мультимедийных средств.</p>
<p>ОК 6. Проявлять гражданско-патриотическую позицию, демонстрировать осознанное поведение на основе традиционных общечеловеческих ценностей.</p>	<p>1 - Соблюдение этических норм общения при взаимодействии с другими студентами, преподавателями и руководителями практики на учебных занятиях и на производстве, на занятиях в кружках технического творчества;</p> <p>2 - толерантность к другим мнениям и позициям;</p> <p>3 - обоснованность постановки цели, выбора и применения методов и способов выполнения задания, способность убедить в этом окружающих.</p>
<p>ОК 7. Содействовать сохранению окружающей среды, ресурсосбережению, эффективно действовать в чрезвычайных ситуациях.</p>	<p>1 - Эффективное решение задач группой студентов;</p> <p>2 - соблюдение норм профессиональной этики в ходе процесса обучения;</p> <p>3 - бесконфликтные отношения на учебных занятиях и на производственной практике.</p>
<p>ОК 8. Использовать средства физической культуры для сохранения и укрепления здоровья в процессе профессиональной деятельности и поддержания необходимого уровня физической подготовленности.</p>	<p>1 - Эффективная организация собственной учебной деятельности;</p> <p>2 - рациональность выбора типовых методов и способов выполнения профессиональных задач;</p> <p>3 - активное участие в учебно-научно-исследовательской деятельности, студенческих конференциях, олимпиадах, конкурсах профессионального мастерства;</p> <p>4 - планирование студентами повышения личностного и квалификационного уровня.</p>
<p>ОК 9. Использовать информационные технологии в профессиональной деятельности.</p>	<p>1 - Проявление интереса к инновациям в области профессиональной деятельности;</p> <p>2 - активное участие в учебно-научно-исследовательской деятельности, студенческих конференциях, конкурсах профессионального мастерства</p>
<p>ОК 10. Пользоваться профессиональной документацией на государственном и иностранном языках.</p>	<p>1 - Проявление интереса к инновациям в области профессиональной деятельности;</p> <p>2 - активное участие в учебно-научно-исследовательской деятельности, студенческих конференциях, конкурсах профессионального мастерства</p>
<p>ОК 11. Использовать знания по финансовой грамотности, планировать предпринимательскую деятельность в профессиональной сфере.</p>	<p>1 - Проявление интереса к инновациям в области профессиональной деятельности;</p> <p>2 - активное участие в учебно-научно-исследовательской деятельности, студенческих конференциях, конкурсах профессионального мастерства</p>

1.2.2В результате изучения профессионального модуля обучающийся должен:

иметь практический опыт:

ПО.1. составления электрических схем устройств электрических подстанций и сетей;

ПО.2. модернизации схем электрических устройств подстанций;

ПО.3. технического обслуживания трансформаторов и преобразователей электрической энергии;

ПО.4. обслуживания оборудования распределительных устройств электроустановок;

ПО.5. эксплуатации воздушных и кабельных линий электропередачи;

ПО.6. применении инструкций и нормативных правил при составлении отчетов и разработке технологических документов

уметь:

У.1 разрабатывать электрические схемы устройств электрических подстанций и сетей;

У.2 вносить изменения в принципиальные схемы при замене приборов аппаратуры распределительных устройств;

У.3 обеспечивать выполнение работ по обслуживанию трансформаторов и преобразователей электрической энергии;

У.4 обеспечивать проведение работ по обслуживанию оборудования распределительных устройств электроустановок;

У.5 контролировать состояние воздушных и кабельных линий, организовывать и проводить работы по их техническому обслуживанию;

У.6 использовать нормативную техническую документацию и инструкции;

У.7 выполнять расчеты рабочих и аварийных режимов действующих электроустановок и выбирать оборудование;

У.8 оформлять отчеты о проделанной работе.

знать:

3.1 устройство оборудования электроустановок;

3.2 условные графические обозначения элементов электрических схем;

3.3 логику построения схем, типовые схемные решения, принципиальные схемы эксплуатируемых электроустановок;

3.4 виды работ и технологию обслуживания трансформаторов и преобразователей;

3.5 виды и технологии работ по обслуживанию оборудования распределительных устройств;

3.6 эксплуатационно-технические основы линий электропередачи, виды и технологии работ по их обслуживанию;

3.7 основные положения правил технической эксплуатации электроустановок;

3.8 - виды технологической и отчетной документации, порядок ее заполнения.

2 Оценка освоения междисциплинарных курсов МДК 02.01 – МДК 02.03:

2.1 Общие положения

Предметом оценки по МДК являются:

- практический опыт,
- умения,
- знания.

Виды контроля:

- устный опрос;
- письменные работы;
- контроль с помощью технических средств и информационных систем.

Формы и методы контроля:

а) традиционные:

- тестирование;
- лабораторное и практическое занятие;
- доклады;
- отчет (по производственной, преддипломной практике);
- курсовой проект;
- дифференцированный зачет (по итогам семестра или итоговый по модулю);
- экзамен (по итогам семестра или итоговый по модулю).

б) инновационные:

- деловая/ролевая игра
- комплексные практические задания.

2.2 Формы промежуточной аттестации для оценки освоения МДК 02.01 – МДК 02.03.

МДК 02.01 Устройство и техническое обслуживание электрических подстанций изучается в течение двух семестров.

Согласно учебному плану формой промежуточной аттестации по МДК 02.01 Устройство и техническое обслуживание электрических подстанций является:

в седьмом семестре – другие формы аттестации – по текущей успеваемости;

в восьмом семестре – экзамен;

МДК 02.02 Устройство и техническое обслуживание сетей электроснабжения изучается в шестом семестре.

Форма промежуточной аттестации по МДК 02.02 согласно учебному плану – дифференцированный зачёт.

МДК 02.03 Релейная защита и автоматические системы управления устройствами электроснабжения согласно учебному плану изучаются в седьмом и восьмом семестрах.

Формой промежуточной аттестации по МДК 02.03 являются другие формы аттестации – по текущей успеваемости.

Форма итоговой аттестации по МДК 02.03 согласно учебному плану – дифференцированный зачет.

2.3 Перечень оценочных средств и краткая характеристика

2.3.1 Контрольно – измерительные и оценочные средства для *текущей аттестации* студентов по МДК 02.01 Устройство и техническое обслуживание электрических подстанций:

Входной контроль проводится в форме письменного опроса по следующим вариантам, состоящим из вопросов по смежным дисциплинам, изученным ранее:

Вариант 1

1. Первый закон Кирхгофа.
2. Получение переменного синусоидального тока. Принцип работы генератора переменного тока.
3. Момент силы относительно точки. Условия равновесия.

Вариант 2

1. Тепловое действие электрического тока. Закон Джоуля-Ленца.
2. Элементы цепи переменного тока. Цепь с активным сопротивлением. Цепь с индуктивностью. Цепь с емкостью.
3. Условие прочности при определении и устранении повреждений оборудования электроснабжения.

Вариант 3

1. Второй закон Кирхгофа.
2. Коэффициент мощности и способы его улучшения.
3. Требования, предъявляемые к машинам, узлам и их деталям, критерии работоспособности и надежности машин.

Вариант 4

1. Способы соединения сопротивлений.
2. Трехфазная симметричная система ЭДС.
3. Понятие о трении. Роль трения в технике.

Тематический контроль проводится с использованием тестовых заданий, устного и письменного опросов и др.:

Тема 1.1 Оборудование электрических трансформаторных подстанций

Тестовое задание №1

Вариант 1

1. Выберите один вариант ответа. Устройство, в котором происходит преобразование электрической энергии в другой вид энергии для ее использования, это:

- А) электроустановка;

- Б) электрическое распределительное устройство;
- В) электроприемник;
- Г) электростанция.

2. Выберите один вариант ответа. Контактная сеть электрифицированных железных дорог относится к потребителям:

- А) 1 категории;
- Б) 2 категории;
- В) 3 категории;
- Г) особой категории.

3. Выберите один вариант ответа. Электростанции, вырабатывающие примерно 15% электроэнергии, производимой в России:

- А) атомные;
- Б) гидравлические;
- В) тепловые;
- Г) ветровые.

4. Выберите один вариант ответа. Наиболее экологичный тип электростанции:

- А) КЭС;
- Б) ТЭЦ;
- В) АЭС;
- Г) ГЭОТЭС.

5. Выберите один вариант ответа. Параметр, определяющий уровень изоляции электроустановки:

- А) номинальная мощность;
- Б) номинальный ток;
- В) номинальное напряжение;
- Г) потери напряжения.

6. Выберите один вариант ответа. Наибольшее напряжение, вырабатываемое генераторами на электростанции:

- А) 10, 5 кВ;
- Б) 21 кВ;
- В) 31 кВ;
- Г) 40,5 кВ.

7. Выберите несколько правильных ответов. Трансформаторные подстанции на назначению подразделяются на:

- А) районные;
- Б) повышающие;

- В) узловыe;
- Г) понижающие.

8. Выберите один вариант ответа. Единица измерения полной мощности трехфазного электроприемника:

- А) кВА;
- Б) кВт;
- В) кВар;
- Г) кВт×ч.

Вариант 2

1. Выберите один вариант ответа. Электроустановка, предназначенная для приема и распределения электроэнергии на одном напряжении – это:

- А) распределительное устройство;
- Б) трансформаторная подстанция;
- В) электростанция;
- Г) электрическая подстанция.

2. Выберите один вариант ответа. Устройства СЦБ относятся к потребителям:

- А) 1 категории;
- Б) особой категории;
- В) 2 категории;
- Г) 3 категории.

3. Найдите ошибку. Электростанции по виду перерабатываемой энергии делятся на:

- А) атомные;
- Б) дизельные;
- В) ветровые;
- Г) тепловые.

4. Выберите один вариант ответа. Гидроэлектростанции, на которых напор воды создается использованием естественных уклонов горных рек:

- А) плотинных;
- Б) приплотинных;
- В) гидроаккумулирующих;
- Г) деривационных.

5. Найдите ошибку. Действующее значение линейного напряжения электроприемника может быть:

- А) 0, 22 кВ;
- Б) 0, 38 кВ;
- В) 0, 5 кВ;

Г) 0,66 кВ.

6. Выберите один вариант ответа. Для обеспечения надежности системы электроснабжения необходимо иметь резерв, равный:

- А) 1%;
- Б) 5%;
- В) 10%;
- Г) 20%.

7. Выберите один вариант ответа. Трансформаторные подстанции способу присоединения к питающей сети подразделяются на:

- А) опорные;
- Б) районные;
- В) повышающие;
- Г) местные.

8. Выберите несколько правильных ответов. Условия для повышения надежности энергосистемы:

- А) централизованное руководство;
- Б) децентрализованное руководство;
- В) обязательный резерв мощности на каждой станции;
- Г) общий резерв системы, равный 10%.

Вариант 3

1. Выберите один вариант ответа. Совокупность подстанций, распределительных устройств и соединяющих их ЛЭП, предназначенная для передачи и распределения электроэнергии на определенной территории, это:

- А) энергетическая система;
- Б) электроэнергетическая система;
- В) электрическая сеть;
- Г) энергосистема.

2. Выберите один вариант ответа. Электростанции, которые чаще всего сооружаются вблизи мест добычи топлива при обязательном наличии источника водоснабжения:

- А) деривационные;
- Б) конденсационные;
- В) теплоэлектроцентрали;
- Г) гидроаккумулирующие.

3. Найдите ошибку. Электростанции по конструкции гидроустройств делятся на:

- А) плотинные;
- Б) деривационные;

- В) конденсационные;
- Г) приливные.

4. Выберите один вариант ответа. Электростанции, обладающие наибольшим КПД:

- А) атомные;
- Б) гидроэлектростанции;
- В) тепловые;
- Г) геотермальные.

5. Найдите ошибку. Номинальные токи электрооборудования могут принимать следующие значения:

- А) 1000 А;
- Б) 1500 А;
- В) 1600 А;
- Г) 2500 А.

6. Выберите один вариант ответа. Подстанции, имеющие три и более ввода высшего напряжения:

- А) отпаечные;
- Б) опорные;
- В) тупиковые;
- Г) проходные.

7. Выберите один вариант ответа. Электроприемники, перерыв электроснабжения которых может повлечь за собой массовый брак продукции, расстройство сложного технологического процесса относятся:

- А) к первой категории;
- Б) к второй категории;
- В) к третьей категории;
- Г) к особой категории.

8. Выберите один вариант ответа. Подстанции, которые чаще всего сооружаются вблизи электростанций:

- А) повышающие;
- Б) понижающие;
- В) районные;
- Г) местные.

Вариант 4

1. Выберите один вариант ответа. Совокупность генераторов, электрических сетей и приемников электрической энергии, объединенных общностью производства, передачи, распределения и потребления электроэнергии – это:

- А) энергетическая система;
- Б) электроэнергетическая система;
- В) электрическая сеть;
- Г) энергосистема.

2. Выберите один вариант ответа. **Электростанции, вырабатывающие основную часть электроэнергии, производимой в России:**

- А) атомные;
- Б) гидравлические;
- В) тепловые;
- Г) солнечные.

3. Найдите ошибку. **По конструкции гидроустройств электростанции делятся на:**

- А) приплотинные;
- Б) приливные;
- В) гидроаккумулирующие;
- Г) паротурбинные.

4. Выберите один вариант ответа. **Тепловые электростанции, обладающие наибольшим КПД:**

- А) конденсационные;
- Б) дизельные;
- В) теплоэлектроцентрали;
- Г) геотермальные.

5. Выберите один вариант ответа. **Температура окружающей среды, которая принимается в качестве расчетной при определении номинального тока электрической машины или аппарата:**

- А) 0 °С;
- Б) 20 °С;
- В) 25 °С;
- Г) 35 °С.

6. Выберите несколько правильных ответов. **Промежуточными подстанциями являются:**

- А) опорные;
- Б) отпаечные;
- В) транзитные;
- Г) тупиковые.

7. Выберите один вариант ответа. **Электроприемники, перерыв электроснабжения которых может повлечь за собой нарушение нормальной деятельности значительного количества людей.**

- А) к первой категории;
- Б) к второй категории;
- В) к третьей категории;
- Г) к особой категории.

8. Выберите один вариант ответа. Электростанции, вырабатывающие наиболее дешевую электроэнергию:

- А) КЭС;
- Б) ГЭС;
- В) АЭС;
- Г) ТЭЦ.

Ключ к тестовому заданию №1:

Номера вопросов	Вариант 1	Вариант 2	Вариант 3	Вариант 4
1	В	А	В	Б
2	Б	А	Б	В
3	Б	Б	В	Г
4	В	Г	Б	В
5	В	В	Б	Г
6	Б	В	Б	Б,В
7	Б, Г	А	Б	Б
8	А	А, Г	А	Б

Тема 1.2 Силовые и измерительные трансформаторы

Тестовое задание №2

Вариант 1

1. Выберите один вариант ответа. Конструктивный элемент силового трансформатора, предназначенный для поддержания изоляционных свойств масла:

- А) расширитель;
- Б) газовое реле;
- В) термосифонный фильтр;
- Г) воздухоосушитель.

2. Выберите несколько правильных ответов. Группы трехфазных трансформаторов, которые являются самыми распространенными:

- А) нулевая;
- Б) первая;
- В) шестая;
- Г) одиннадцатая.

3. Выберите несколько правильных ответов. Условием включения трехфазных трансформаторов на параллельную работу являются:

- А) равенство групп трансформаторов;
- Б) равенство напряжений короткого замыкания;
- В) равенство коэффициентов трансформации;
- Г) равенство токов холостого хода.

4. Выберите один вариант ответа. Коэффициент трансформации силового трансформатора, если $U_{1ном}=115$ кВ, $U_{2ном}=11$ кВ, равен:

- А) 0,09;
- Б) 0,1;
- В) 10,45;
- Г) 11,5.

5. Выберите один вариант ответа. Коэффициент трансформации измерительного трансформатора тока, если $I_{ном1}=300$ А, равен:

- А) 50;
- Б) 60;
- В) 80;
- Г) 120.

6. Выберите один вариант ответа. Значение вторичного тока трансформатора тока:

- А) 0,5 А;
- Б) 5 А;
- В) 10 А;
- Г) 100 А.

7. Выберите один вариант ответа. Трансформатор, работающий в режиме, близком к режиму холостого хода:

- А) силовой трансформатор;
- Б) трансформатор тока;
- В) трансформатор напряжения;
- Г) автотрансформатор.

8. Выберите один вариант ответа. Трансформаторы напряжения какого класса точности используют для подключения счетчиков коммерческого расчета:

- А) 0,2;
- Б) 0,5;
- В) 1;
- Г) 3.

9. Выберите один вариант ответа. Можно ли для подключения измерительных приборов в РУ-6 кВ использовать трансформатор напряжения НТМК-10:

- А) да;
- Б) нет;
- В) возможно, но при определенных условиях;
- Г) исключено.

10. Выберите один вариант ответа. Какие трансформаторы напряжения предпочтительнее применять в электроустановках 220 кВ и выше:

- А) с литой изоляцией;
- Б) сухие;
- В) каскадные;
- Г) с компенсирующей обмоткой.

Вариант 2

1. Выберите один вариант ответа. Основа конструкции силового трансформатора – это...

- А) бак трансформатора;
- Б) активная часть;
- В) магнитопровод;
- Г) обмотки.

2. Выберите один вариант ответа. Основное оборудование электрической подстанции:

- А) отделитель;
- Б) выключатель нагрузки;
- В) силовой трансформатор;
- Г) измерительный трансформатор тока.

3. Выберите один вариант ответа. Связь между линейным и фазными токами трансформатора при соединении обмоток звездой:

- А) $I_l = I_\phi$;
- Б) $I_l = \sqrt{3} \cdot I_\phi$;
- В) $I_l = \frac{I_\phi}{\sqrt{3}}$;
- Г) $I_l = \frac{I_\phi}{3}$.

4. Выберите один вариант ответа. Коэффициент трансформации силового трансформатора, если $U_{1ном}=115$ кВ, $U_{2ном}=38,5$ кВ, равен:

- А) 2,98;
- Б) 3,8;

В) 0,33;

Г) 0,45.

5. Выберите один вариант ответа. Коэффициент трансформации измерительного трансформатора напряжения, если $U_{1ном}=110$ кВ, $U_{2ном}=100$ В, равен:

А) 1000;

Б) 1100;

В) 100;

Г) 110.

6. Выберите несколько правильных ответов. Назначение трансформатора тока:

А) для подключения измерительных приборов и реле;

Б) для подключения специальных высокоточных приборов;

В) для защиты обслуживающего персонала от высокого напряжения;

Г) для защиты силовых трансформаторов от короткого замыкания.

7. Выберите несколько правильных ответов. Значение вторичного напряжения трансформатора напряжения:

А) 100 В;

Б) 127 В;

В) 220 В;

Г) 380 В.

8. Выберите один вариант ответа. Основное требование безопасности при работе с трансформаторами тока:

А) размыкание вторичной обмотки;

Б) размыкание первичной обмотки;

В) подключение релейной защиты;

Г) подключение приборов, требующих различных классов точности.

9. Выберите один вариант ответа. Измерительные трансформаторы, по конструкции существенно отличающиеся от силовых трансформаторов:

А) любые измерительные трансформаторы;

Б) трансформаторы напряжения;

В) трансформаторы тока.

10. Выберите один вариант ответа. Трансформаторы тока, изготавливаемые на номинальные токи до 24 кА:

А) проходные;

Б) одновитковые;

В) шинные;

Г) катушечные.

Вариант 3

1. Выберите один вариант ответа. Можно ли регулировать напряжение на зажимах обмотки низшего напряжения (НН):
 - А) да, только без нагрузки;
 - Б) да.
 - В) да, только под нагрузкой;
 - Г) нет.
2. Выберите один вариант ответа. Конструктивный элемент силового трансформатора, предназначенный для компенсации колебаний уровня масла в трансформаторе при изменении температуры:
 - А) радиатор;
 - Б) расширитель;
 - В) маслоуказатель;
 - Г) выхлопная труба.
3. Выберите один вариант ответа. Срабатывание газового реле приведет:
 - А) к взрыву трансформатора;
 - Б) к повреждению трансформатора;
 - В) к отключению трансформатора защитой;
 - Г) к повреждению газового реле.
4. Выберите один вариант ответа. Коэффициент трансформации силового трансформатора, если $U_{1ном}=35$ кВ, $U_{2ном}=10,5$ кВ, равен:
 - А) 0,27;
 - Б) 0,3;
 - В) 3,3;
 - Г) 3,7.
5. Выберите один вариант ответа. Коэффициент трансформации измерительного трансформатора тока, если $I_{ном1}=600$ А, равен:
 - А) 100;
 - Б) 120;
 - В) 150;
 - Г) 200.
6. Выберите несколько правильных ответов. Назначение трансформатора напряжения:
 - А) для защиты обслуживающего персонала от высокого напряжения;
 - Б) для подключения измерительных приборов и реле;
 - В) для подключения специальных высокоточных приборов;
 - Г) для защиты силовых трансформаторов.

7. Выберите один вариант ответа. **Класс точности трансформатора тока – это...**
- А) токовая погрешность;
 - Б) токовая погрешность, выраженная в процентах;
 - В) угловая погрешность в минутах;
 - Г) относительная погрешность, выраженная в процентах.
8. Выберите несколько правильных ответов. **Трансформаторы напряжения выбирают по:**
- А) по напряжению;
 - Б) по напряжению и классу точности;
 - В) по назначению;
 - Г) по классу точности.
9. Выберите один вариант ответа. **Трансформаторы тока какого класса точности применяют для подключения счетчиков технического учета:**
- А) 0,2;
 - Б) 0,5;
 - В) 1;
 - Г) 3.
10. Выберите один вариант ответа. **Трансформаторы тока, которые не проверяются по току короткого замыкания:**
- А) проходные;
 - Б) одновитковые;
 - В) с литой изоляцией;
 - Г) встроенные.

Вариант 4

1. Выберите один вариант ответа. **Конструктивный элемент силового трансформатора, предназначенный для его охлаждения:**
- А) переключающее устройство;
 - Б) отводы;
 - В) расширитель;
 - Г) радиатор.
2. Выберите один вариант ответа. **Сухие трансформаторы изготавливают на мощность:**
- А) до 10 МВА;
 - Б) до 16 МВА;
 - В) до 25 МВА;
 - Г) до 40 МВА.
3. Выберите несколько правильных ответов. **Назначение трансформаторного масла:**
- А) для охлаждения трансформатора;

- Б) для нормальной работы трансформатора;
- В) для безопасности трансформатора;
- Г) для изоляции токоведущих частей.

4. Выберите один вариант ответа. Коэффициент трансформации силового трансформатора, если $U_{1ном}=230$ кВ, $U_{2ном}=38,5$ кВ, равен:

- А) 5,97;
- Б) 6,28;
- В) 0,16;
- Г) 0,17.

5. Выберите один вариант ответа. Коэффициент трансформации измерительного трансформатора напряжения, если $U_{1ном}=35$ кВ, $U_{2ном}=100$ В, равен:

- А) 35;
- Б) 350;
- В) 385;
- Г) 3500.

6. Выберите один вариант ответа. Трансформатор, работающий в режиме, близком к короткому замыканию:

- А) силовой трансформатор;
- Б) трансформатор тока;
- В) трансформатор напряжения;
- Г) автотрансформатор.

7. Выберите один вариант ответа. Класс точности трансформатора напряжения – это...

- А) погрешность по напряжению;
- Б) угловая погрешность в минутах;
- В) погрешность по напряжению, выраженная в процентах;
- Г) относительная погрешность, выраженная в процентах.

8. Выберите несколько правильных ответов. Трансформаторы тока какого класса точности применяют для подключения релейных защит:

- А) 0,2;
- Б) 0,5;
- В) 1;
- Г) 3.

9. Выберите несколько правильных ответов. Выберите корректные условия выбора трансформаторов напряжения:

- А) $U_{1ном} \geq U_{раб}$;
- Б) $U_{1ном} = U_{раб}$;

В) $S_{2ном} \geq S_{2расч}$;

Г) $S_{2ном} \leq S_{2расч}$.

10. Выберите один вариант ответа. **Какие трансформаторы тока предпочтительнее применять в электроустановках 220 кВ:**

- А) одновитковые;
- Б) с масляным заполнением;
- В) с литой эпоксидной изоляцией;
- Г) элегазовые.

Ключ к тестовому заданию №2:

Номера вопросов	Вариант 1	Вариант 2	Вариант 3	Вариант 4
1	В	Б	Г	Г
2	А, Г	В	Б	Б
3	А, Б, В	Б	В	А,Г
4	В	А	В	А
5	Б	Б	Б	Б
6	Б	А, В	А, Б	Б
7	В	А, Б	Б	В
8	Б	А	Б, В	В, Г
9	А	В	В	А, В
10	В	В	Г	Г

Тема 1.3 Короткие замыкания в электрических системах

Тема 1.4 Изоляторы и токоведущие части

Тестовое задание №3

Вариант 1

1. Выберите один вариант ответа. **Вид короткого замыкания, чаще всего возникающий в электрических сетях:**

- А) однофазное;
- Б) двухфазное;
- В) двухфазное на землю;
- Г) трехфазное.

2. Выберите один вариант ответа. **Относительное базисное сопротивление $X^*_Б$ кабельной линии, если $l=15$ км, $U_{ср}=10,5$ кВ, $S_б=100$ МВА, равно:**

- А) 1,09;
- Б) 1,14;
- В) 1,17;
- Г) 1,26.

3. Выберите один вариант ответа. Электрическая система, в которой однофазные замыкания не являются короткими:

- А) система с заземленной нейтралью;
- Б) система с изолированной нейтралью;
- В) система с глухо заземленной нейтралью;
- Г) система с эффективно заземленной нейтралью;

4. Вставьте пропущенное. В системе с изолированной нейтралью ток поврежденной фазы не превышает несколько десятков ампер и носит ... характер.

5. Выберите один вариант ответа. Ток двухфазного короткого замыкания равен 3 кА, а величина однофазного тока при к.з. на шинах генератора:

- А) 1,5 кА;
- Б) 3 кА;
- В) 4,5 кА;
- Г) 6 кА.

6. Выберите один вариант ответа. Основная причина коротких замыканий:

- А) повышение рабочего напряжения;
- Б) нарушение изоляции;
- В) исчезновение напряжения по любой причине;
- Г) погодные условия.

7. Выберите один вариант ответа. Ток короткого замыкания, если $I_{\phi} = 1,56$ кА, $X_{\phi k}^* = 0,85$, будет равен:

- А) 1,56 кА;
- Б) 1,74 кА;
- В) 1,83 кА;
- Г) 1,97 кА.

8. Выберите один вариант ответа. Условие механической стойкости проводников при протекании ударного тока:

- А) $\sigma_{расч} \leq \sigma_{доп}$;
- Б) $\sigma_{расч} \geq \sigma_{доп}$;
- В) $\sigma_{расч} \approx \sigma_{доп}$;
- Г) $\sigma_{расч} = \sigma_{доп}$.

9. Выберите один вариант ответа. Кабели, рассчитанные на номинальное напряжение до 35 кВ:

- А) с бумажной пропитанной изоляцией;
- Б) маслонаполненные;

- В) с резиновой изоляцией;
- Г) с пластмассовой изоляцией.

10. Выберите несколько вариантов ответа. **Характеристики изоляторов, влияющие на выбор изоляторов для наружной установки:**

- А) сухоразрядное напряжение;
- Б) мокроразрядное напряжение;
- В) пробивное напряжение;
- Г) эффективная длина пути утечки.

11. Выберите один вариант ответа. **Материал сборных шин на напряжение 110 кВ:**

- А) сталь;
- Б) медь;
- В) алюминий;
- Г) сплав алюминия и стали.

12. Выберите несколько вариантов ответа. **Типы изоляции контрольных кабелей:**

- А) бумажная пропитанная изоляция;
- Б) масляная изоляция;
- В) резиновая изоляция;
- Г) пластмассовая изоляция.

Вариант 2

1. Выберите один вариант ответа. **Активные методы ограничения токов короткого замыкания:**

- А) применение трансформаторов с расщепленными обмотками;
- Б) отказ от параллельной работы генераторов;
- В) автоматическое деление системы при к.з;
- Г) применение реакторов.

2. Выберите один вариант ответа. **Относительное базисное сопротивление $X_{*Б}$ кабельной линии, если $l=25$ км, $U_{ср}=10,5$ кВ, $S_{б}=100$ МВА, равно:**

- А) 1,38;
- Б) 1,81;
- В) 1,95;
- Г) 2,03.

3. Выберите один вариант ответа. **Вид короткого замыкания, составляющий 10% от всех видов коротких замыканий:**

- А) однофазные;
- Б) двухфазные;
- В) двухфазные на землю;

Г) трехфазные.

4. Выберите один вариант ответа. Относительное базисное сопротивление $X_{*Б}$ воздушной линии, если $l=35$ км, $U_{ср}=37$ кВ, $S_6=100$ МВА, равно:

А) 1,29;

Б) 1,31;

В) 1,02;

Г) 1,08.

5. Выберите один вариант ответа. Величина тока замыкания на землю, при которой допускается работа электродвигателя (не более 2 часов):

А) 5 А;

Б) 10 А;

В) 1 кА;

Г) 5 кА.

6. Выберите один вариант ответа. Ток короткого замыкания, если $I_6=0,5$ кА, $X_{6к}^*=0,32$, будет равен:

А) 0,5 кА;

Б) 0,98 кА;

В) 1,18 кА;

Г) 1,56 кА.

7. Выберите один вариант ответа. Режим электроустановки, в котором допускается работа непродолжительное время:

А) нормальный;

Б) аварийный;

В) ненормальный;

Г) режим короткого замыкания.

8. Выберите один вариант ответа. Допустимое напряжение при изгибе для алюминиевых шин:

А) 80 МПа;

Б) 120 МПа;

В) 170 МПа;

Г) 190 МПа.

9. Выберите один вариант ответа. Изолятор, на который в гирлянде приходится 20% всего приложенного напряжения:

А) первый изолятор от провода;

Б) изолятор, находящийся в середине гирлянды;

В) наиболее удаленный изолятор от провода;

Г) напряжение распределяется равномерно по всем изоляторам?

10. Выберите один вариант ответа. Кабели, рассчитанные на номинальное напряжение до 500

кВ:

- А) с бумажной пропитанной изоляцией;
- Б) маслонаполненные;
- В) с пластмассовой изоляцией;
- Г) газонаполненные.

11. Выберите один вариант ответа. Конструкция шин, которая является наиболее предпочтительной на высокое напряжение (110 кВ и выше):

- А) прямоугольные шины;
- Б) трубчатые шины;
- В) коробчатые шины;
- Г) пакет шин.

12. Установите соответствие. Маркировка изоляторов.

- | | |
|-------------|--------------------------|
| 1 ПСА120-А | А) стержневой; |
| 2 СТ-110 | Б) штыревой; |
| 3 ПСВ120-Б0 | В) антивандальный; |
| 4 ШС10 | Г) подвесной стеклянный. |

Вариант 3

1. Выберите несколько вариантов ответа. Ограничение токов КЗ по амплитуде достигается:

- А) параллельной работой трансформаторов;
- Б) токоограничивающими реакторами;
- В) шунтирующими реакторами;
- Г) трансформаторами с расщепленными обмотками.

2. Выберите один вариант ответа. Относительное базисное сопротивление $X_{*Б}$ трансформатора, если $U_k=10,5\%$, $U_n=40$ МВА, равно (0,26):

- А) 0,2;
- Б) 0,26;
- В) 0,37;
- Г) 0,42.

3. Выберите один вариант ответа. Электрическая система, в которой допустима временная работа с поврежденной фазой:

- А) система с глухо заземленной нейтралью;
- Б) система с заземленной нейтралью;
- В) система с изолированной нейтралью;
- Г) система с эффективно заземленной нейтралью;

4. Выберите один вариант ответа. Относительное базисное сопротивление $X_{*Б}$ воздушной линии, если $l=50$ км, $U_{cp}=115$ кВ, $S_0=100$ МВА, равно:

- А) 0,06;
- Б) 0,08;
- В) 0,12;
- Г) 0,15.

5. Выберите один вариант ответа. Ток трехфазного короткого замыкания равен 3 кА, а величина однофазного тока при к.з. на шинах генератора:

- А) 1,5 кА;
- Б) 3 кА;
- В) 6 кА;
- Г) 7,5 кА.

6. Выберите один вариант ответа. Ток короткого замыкания, если $I_0=5,5$ кА, $X_{0к}^*=1,15$, будет равен:

- А) 4,28 кА;
- Б) 4,78 кА;
- В) 5,5 кА;
- Г) 5,78 кА.

7. Выберите один вариант ответа. Постоянная времени апериодической составляющей тока короткого замыкания зависит от:

- А) активного и полного сопротивлений;
- Б) активного и реактивного сопротивлений;
- В) активного и реактивного суммарного сопротивлений;
- Г) времени протекания процесса.

8. Выберите один вариант ответа. Надежная работа проводников электроустановки в нормальном режиме может быть обеспечена при условии:

- А) $\tau_n \leq \tau_{дон}$;
- Б) $\tau_n \geq \tau_{дон}$;
- В) $\tau_n \approx \tau_{дон}$;
- Г) $\tau_n = \tau_{дон}$.

9. Выберите несколько вариантов ответа. Характеристики изоляторов, которые являются определяющими при выборе изоляторов для внутренней установки:

- А) пробивное напряжение;
- Б) сухоразрядное напряжение;
- В) мокроразрядное напряжение;

Г) эффективная длина пути утечки.

10. Выберите несколько вариантов ответа. Цвета окраски шин в РУ постоянного тока:

- А) желтый;
- Б) красный;
- В) синий;
- Г) зеленый.

11. Выберите один вариант ответа. Кабели, рассчитанные на номинальное напряжение до 10 кВ:

- А) с бумажной пропитанной изоляцией;
- Б) маслонаполненные;
- В) с пластмассовой изоляцией;
- Г) с резиновой изоляцией.

12. Выберите один вариант ответа. Проверяют ли силовые кабели на стойкость токам короткого замыкания:

- А) проверяют;
- Б) не проверяют;
- В) проверяют только на электродинамическую стойкость;
- Г) проверяют только на термическую стойкость.

Вариант 4

1. Выберите один вариант ответа. Как изменяется величина потенциала в схеме замещения прямой последовательности по мере удаления от места к.з.

- А) не меняется;
- Б) уменьшается;
- В) увеличивается.

2. Выберите один вариант ответа. Относительное базисное сопротивление $X^*_Б$ трансформатора, если $U_k=10,5\%$, $U_n=25000$ кВА, равно:

- А) 0,37;
- Б) 0,42;
- В) 0,48;
- Г) 0,56.

3. Выберите один вариант ответа. Изоляция фаз сети с изолированной нейтралью должна быть выполнена на:

- А) фазное напряжение;
- Б) среднее напряжение;
- В) номинальное напряжение;
- Г) линейное напряжение.

4. Выберите один вариант ответа. Перенапряжения, вызванные перемежающейся дугой наиболее опасны для изоляции:

- А) в сетях 35 кВ и выше;
- Б) в сетях до 35 кВ;
- В) в сетях 6-10 кВ;
- Г) только в сетях до 1 кВ.

5. Выберите один вариант ответа. Максимальная величина тока замыкания на землю, при которой не возникнет перемежающаяся дуга:

- А) до 10 А;
- Б) до 50 А;
- В) до 100 А;
- Г) до 200 А.

6. Выберите один вариант ответа. Ток короткого замыкания, если $I_0 = 1,56$ кА, $X_{0к}^* = 1,35$, будет равен:

- А) 1,08 кА;
- Б) 1,15 кА;
- В) 1,56 кА;
- Г) 1,68 кА.

7. Вставьте пропущенное. Через полпериода ток достигает максимального значения, которое называется короткого замыкания.

8. Выберите один вариант ответа. Условия термической стойкости:

- А) $q \geq q_{мин}$;
- Б) $q \leq q_{мин}$;
- В) $B_k \leq I_T^2 \cdot t_T$;
- Г) $B_k \geq I_T^2 \cdot t_T$.

9. Выберите один вариант ответа. Изолятор в гирлянде, на который приходится минимальное напряжение, приложенное к гирлянде:

- А) первый изолятор от провода;
- Б) изолятор, находящийся в середине гирлянды;
- В) наиболее удаленный изолятор от провода;
- Г) напряжение распределяется равномерно по всем изоляторам.

10. Выберите несколько вариантов ответа. Цвета окраски шин в РУ переменного тока:

- А) желтый;
- Б) красный;
- В) синий;

Г) черный.

11. Найдите ошибку. **Обязательный элемент конструкции силового кабеля:**

А) токоведущие жилы;

Б) изоляция;

В) броня;

Г) защитная оболочка.

12. Установите соответствие. **Маркировка изоляторов.**

1 ШС10 А) стержневой;

2 ПСВ120-Б0 Б) штыревой;

3 СТ-110 В) антивандальный;

4 ПСА120-А Г) подвесной стеклянный.

Ключ к тестовому заданию №3:

Номера вопросов	Вариант 1	Вариант 2	Вариант 3	Вариант 4
1	А	Г	А, Б, Г	
2	А	Б	Б	Б
3	Б	Б	В	Г
4	емкостной	В	Г	А
5	В	А	Г	А
6	Б	Г	Б	Б
7	В	В	В	ударным током
8	А	А	А	А, В
9	А	А	Б, Г	В
10	Б, Г	В	Б, В	А, Б
11	В	Б	Г	В
12	В, Г	1-В, 2-А, 3-Г, 4-Б	Г	1-Б, 2-Г, 3-А, 4-В

Тема 1.5 Коммутационное и защитное оборудование распределительных устройств

Тестовое задание №4

Вариант 1

1. Выберите один вариант ответа. **Наибольшая температура поверхности контактов находится:**

А) в центре контактной поверхности;

Б) в точке соприкосновения;

В) по краю контакта;

Г) вокруг точки соприкосновения.

2. Выберите один вариант ответа. **Условия существования электрической дуги:**

А) ток не менее 50 мА и напряжение между контактами 10-20 В;

- Б) ток не менее 50 мА и напряжение между контактами 20-30 В;
- В) ток не менее 80 мА и напряжение между контактами 10-20 В;
- Г) ток не менее 80 мА и напряжение между контактами 20-30 В.
3. Выберите несколько правильных ответов. К аппаратам автоматического управления относятся:
- А) контакторы;
 - Б) магнитные пускатели;
 - В) предохранители;
 - Г) рубильники.
4. Выберите один вариант ответа. Коммутационный аппарат, обеспечивающий защиту от токов короткого замыкания:
- А) пакетный выключатель;
 - Б) магнитный пускатель;
 - В) автоматический выключатель;
 - Г) контактор.
5. Выберите один вариант ответа. Для коммутации рабочего тока в высоковольтных выключателях служит:
- А) дугогасительная контактная система;
 - Б) основная контактная система;
 - В) изоляция;
 - Г) привод.
6. Выберите один вариант ответа. Основное назначение разъединителей:
- А) отключение электрической цепи без нагрузки;
 - Б) включение электрической цепи без нагрузки;
 - В) отключение электрической цепи под нагрузкой;
 - Г) создание видимого разрыва при отключении электрической цепи.
7. Выберите один вариант ответа. Многообъемным выключателям относится выключатель марки:
- А) ВМП-10;
 - Б) У-110;
 - В) ВМК-35;
 - Г) ВМТ-110.
8. Выберите один вариант ответа. Основным элементом вакуумного выключателя является:
- А) электромагнитный привод;
 - Б) экраны;
 - В) вакуумная камера;

Г) контактная система.

9. Выберите один вариант ответа. **Выключатель, предназначенный для отключения цепей под нагрузкой до 800 А:**

А) элегазовый;

Б) воздушный;

В) вакуумный;

Г) выключатель нагрузки.

10. Выберите один вариант ответа. **Параметр, высоковольтных выключателей определяющий их размеры, но не влияющий на их габариты:**

А) номинальное напряжение;

Б) наибольшее рабочее напряжение;

В) наибольший рабочий ток;

Г) предельный сквозной ток.

11. Выберите несколько правильных ответов. **Коммутационные аппараты, которые по конструкции близки к разъединителям:**

А) вакуумные выключатели;

Б) отделители;

В) выключатели нагрузки;

Г) короткозамыкатели.

12. **Соотнесите между собой виды и типы высоковольтных выключателей:**

1. элегазовый; А) ВВУ-35А;

2. вакуумный; Б) ВГТ-220;

3. масляный; В) ВМК-27,5;

4. воздушный. Г) ВБН-27,5.

Вариант 2

1. Выберите несколько вариантов ответа. **По виду контактных поверхностей размыкаемые подвижные контакты подразделяются на следующие виды:**

А) плоские;

Б) линейные;

В) круглые;

Г) точечные.

2. Выберите один вариант ответа. **Начальный процесс при образовании электрической дуги:**

А) ударная ионизация;

Б) автоэлектронная эмиссия;

В) термическая ионизация;

Г) термоэлектронная эмиссия.

3. Выберите один вариант ответа. **Автоматические выключатели по видам расцепителей**

бывают:

А) с электромагнитным расцепителем;

Б) с конденсаторным расцепителем;

В) с комбинированным расцепителем;

Г) с дроссельным расцепителем.

4. Выберите один вариант ответа. **Коммутационный аппарат, который по конструкции**

наиболее близок к контакторам:

А) переключатель;

Б) магнитный пускатель;

В) пакетный выключатель;

Г) автоматический выключатель.

5. Выберите один вариант ответа. **Параметр, характеризующий термическую стойкость**

высоковольтного выключателя:

А) номинальный ток отключения;

Б) номинальное напряжение;

В) ток термической стойкости;

Г) предельный сквозной ток.

6. Выберите один вариант ответа. **Коммутационные аппараты, отключающие электрическую**

цепь в период бестоковой паузы:

А) разъединители;

Б) короткозамыкатели;

В) отделители;

Г) выключатели нагрузки.

7. Выберите один вариант ответа. **К малообъемным выключателям относится**

выключатель марки:

А) ВМП-10;

Б) МКП-35;

В) У-110;

Г) ВВЭ-10.

8. Выберите один вариант ответа. **Высоковольтный выключатель, который не используются**

на железной дороге:

А) вакуумные;

Б) элегазовые;

В) воздушные;

Г) масляные.

9. Выберите один вариант ответа. **Выключатели, устанавливаемые только в сетях**

постоянного тока:

А) элегазовые;

Б) поляризованные;

В) электромагнитные;

Г) вакуумные.

10. Выберите один вариант ответа. **Значение максимального тока, который отключает**

быстродействующий выключатель:

А) 15 кА;

Б) 21 кА;

В) 25 кА;

Г) 27 кА.

11. Выберите несколько вариантов ответа. **Электрические аппараты, которые являются**

одновременно коммутационными и защитными:

А) контакторы;

Б) автоматические выключатели;

В) вакуумные выключатели;

Г) пакетные выключатели.

12. **Соотнесите между собой название и тип коммутационного аппарата:**

- | | |
|--------------------------|------------|
| 1. пакетный выключатель; | А) ПМ12; |
| 2. предохранитель; | Б) ПВ2-16; |
| 3. магнитный пускатель; | В) АЕ25; |
| 4. автомат. | Г) ПВТ-35. |

Вариант 3

1. Выберите один вариант ответа. **Качество электрического контакта в значительной степени**

характеризуется:

А) чистотой контактных поверхностей;

Б) электрическим сопротивлением;

В) силой нажатия контактов;

Г) несколькими параметрами.

2. Выберите один вариант ответа. **При индуктивной нагрузке возбуждение электрической**

дуги происходит в момент времени, когда:

А) ток достигает определенного значения;

Б) ток становится равным нулю;

В) напряжение достигает определенного значения;

Г) напряжение становится равным нулю.

3. Выберите один вариант ответа. **Расцепители автоматических выключателей, используемые для дистанционного управления:**

- А) независимые;
- Б) комбинированные;
- В) максимального тока;
- Г) минимального напряжения.

4. Выберите один вариант ответа. **Аппараты, которые могут быть как низковольтными, так и высоковольтными:**

- А) магнитные пускатели;
- Б) быстродействующие выключатели;
- В) автоматические выключатели;
- Г) предохранители.

5. Выберите несколько вариантов ответа. **Привод высоковольтного выключателя, относящийся к приводам косвенного действия:**

- А) пневматический;
- Б) электромагнитный;
- В) пружинный;
- Г) ручной.

6. Выберите один вариант ответа. **Коммутационный аппарат, не предназначенный для отключения цепей под нагрузкой:**

- А) контактор;
- Б) разъединитель;
- В) автоматический выключатель;
- Г) магнитный пускатель;

7. Выберите один вариант ответа. **К вакуумным выключателям относятся выключатель марки:**

- А) МКП-35;
- Б) У-110;
- В) ВМП-10;
- Г) ВВЭ-10.

8. Выберите один вариант ответа. **Лампа, сигнализирующая о включенном положении выключателя:**

- А) синяя;
- Б) белая;
- В) красная;

Г) зеленая.

9. Выберите один вариант ответа. Значение тока включения держащей катушки ВАБ-28:

- А) 30 А;
- Б) 40 А;
- В) 50 А;
- Г) 60 А.

10. Выберите один вариант ответа. Электрический аппарат для защиты от перенапряжений, обладающий наилучшими характеристиками:

- А) искровой разрядник;
- Б) трубчатый разрядник;
- В) вентильный разрядник;
- Г) ограничитель перенапряжений.

11. Соотнесите между собой аппараты, которые используются совместно:

- | | |
|--------------------------|-----------------------|
| 1. разъединитель; | А) короткозамыкатель; |
| 2. отделитель; | Б) выключатель; |
| 3. выключатель нагрузки. | В) предохранитель; |

12. Соотнесите между собой название и тип коммутационного аппарата:

- | | |
|-------------------------|--------------|
| 1. контактор; | А) ПМА3000; |
| 2. рубильник; | Б) ПКТ-10; |
| 3. предохранитель; | В) ВР-32; |
| 4. магнитный пускатель. | Г) КТП-6012. |

Вариант 4

1. Выберите один вариант ответа. По конструктивному выполнению размыкаемые подвижные контакты подразделяются на следующие виды:

- А) торцевые;
- Б) линейные;
- В) точечные;
- Г) поверхностные.

2. Выберите один вариант ответа. Электрическая дуга, которую легче погасить:

- А) дуга постоянного тока;
- Б) дуга переменного тока;
- В) зависит только от уровня напряжения;
- Г) зависит только от способа ее гашения.

3. Выберите один вариант ответа. Элемент автоматического выключателя, являющийся его особенностью:

- А) дугогасительная камера щелевого типа;

- Б) система главных и дугогасительных контактов;
- В) расцепитель;
- Г) амортизационная пружина.
4. Выберите один вариант ответа. **Коммутационный аппарат, используемый в цепях управления для включения высоковольтных выключателей:**
- А) рубильник;
- Б) контактор;
- В) автоматический выключатель;
- Г) переключатель.
5. Выберите один вариант ответа. **Параметр высоковольтных выключателей, определяющий размеры изолирующих частей:**
- А) номинальный ток;
- Б) предельный сквозной ток;
- В) номинальное напряжение;
- Г) наибольшее рабочее напряжение.
6. Выберите один вариант ответа. **К предохранителям многократного действия относятся:**
- А) жидкометаллические;
- Б) трубчатые без наполнителя;
- В) пробочные;
- Г) трубчатые с наполнителем.
7. Выберите один вариант ответа. **К элегазовым выключателям относится выключатель марки:**
- А) ВВС-35;
- Б) ВГТ-110;
- В) ВМП-10;
- Г) ВВЭ-10.
8. Выберите один вариант ответа. **Лампа, сигнализирующая об отключенном положении выключателя:**
- А) синяя;
- Б) белая;
- В) красная;
- Г) зеленая.
9. Выберите один вариант ответа. **Высоковольтные выключатели, которые были введены в эксплуатацию раньше остальных:**
- А) элегазовые;
- Б) малообъемные масляные;

- В) многообъемные масляные;
- Г) электромагнитные.

10. Выберите один вариант ответа. **Электрический аппарат, который является одновременно коммутационным и защитным:**

- А) выключатель;
- Б) переключатель;
- В) предохранитель;
- Г) рубильник.

11. Выберите один вариант ответа. **Значение тока срабатывания включающей катушки электромагнитного привода ПЭ-11:**

- А) 110 А;
- Б) 116 А;
- В) 150 А;
- Г) 187 А.

12. **Соотнесите между собой название и тип коммутационного аппарата:**

- | | |
|--------------------------|--------------|
| 1. рубильник; | А) ПВП17-29; |
| 2. контактор; | Б) РЕ19; |
| 3. автомат; | В) КТП-6034; |
| 4. пакетный выключатель. | Г) А3120. |

Ключ к тестовому заданию №4:

Номера вопросов	Вариант 1	Вариант 2	Вариант 3	Вариант 4
1	Б	Б, Г	Б	А
2	В	Б	В	Б
3	А, Б	В	А	В
4	В	Б	Г	Б
5	Б	В	А, В	В
6	Г	В	Б	А
7	Б	А	Г	Б
8	В	В	В	Г
9	Г	Б	В	В
10	В	Г	Г	А
11	Б, Г	Б, В	1-Б, 2-А, 3-В	Б
12	1-Б, 2-Г, 3-В, 4-А	1-Б, 2-Г, 3-А, 4-В	1-Г, 2-В, 3-А, 4-В	1-Б, 2-В, 3-Г, 4-А

Рубежный контроль проводится в четвертом семестре.

Вариант 1

1. Назначение измерительных трансформаторов тока и их основные особенности.

2. Расшифруйте марки трансформаторов: ТМТН-6300/110, НТМК-10, ТФЗМ-35.
3. Рассчитайте параметры цепи короткого замыкания, если $S_6=100$ МВА, $U_{н1}=110$ кВ, $U_{н2}=35$ кВ, $x_{рез.К1}=0,98$, $x_{рез.К2}=1,4$. Точки короткого замыкания находятся на шинах электрической подстанции.

Вариант 2

1. Назначение измерительных трансформаторов напряжения и их основные особенности.
2. Расшифруйте марки трансформаторов: ТДН-2500/110, НКФ-110, ТПОЛА-10.
3. Рассчитайте параметры цепи короткого замыкания, если $S_6=100$ МВА, $U_{н1}=110$ кВ, $U_{н2}=10$ кВ, $x_{рез.К1}=0,78$, $x_{рез.К2}=1,43$. Точки короткого замыкания находятся на шинах электрической подстанции.

Вариант 3

1. Порядок расчета токов короткого замыкания методом относительных единиц.
2. Расшифруйте марки трансформаторов: ТДТНЖ-40000/110, НАМИ-10, ТФЗМ-110.
3. Рассчитайте параметры цепи короткого замыкания, если $S_6=100$ МВА, $U_{н1}=110$ кВ, $U_{н2}=35$ кВ, $x_{рез.К1}=1,1$, $x_{рез.К2}=1,52$. Точки короткого замыкания находятся на шинах электрической подстанции.

Вариант 4

1. Порядок расчета токов короткого замыкания методом именованных единиц.
2. Расшифруйте марки трансформаторов: ТМН-10000/110, НОМ-10, ТПЛ-10.
3. Рассчитайте параметры цепи короткого замыкания, если $S_6=100$ МВА, $U_{н1}=110$ кВ, $U_{н2}=10$ кВ, $x_{рез.К1}=0,92$, $x_{рез.К2}=1,57$. Точки короткого замыкания находятся на шинах электрической подстанции.

2.3.2 Контрольно – измерительные и оценочные средства для *текущей аттестации* студентов по МДК 02.02 Устройство и техническое обслуживание сетей электроснабжения

Входной контроль проводится в форме письменного опроса по следующим вариантам, состоящим их четырех вопросов по смежным дисциплинам, изученным ранее:

Вариант 1

1. Мощность в цепи переменного тока(определение, обозначение, единицы измерения).
2. Параметры электрических цепей постоянного тока.
3. Конденсаторы.
4. Соединение потребителей звездой.

Вариант 2

1. Электрическое сопротивление (определение, единицы измерения).
2. Параметры электрических цепей переменного тока.
3. Последовательное соединение конденсаторов.
4. Соединение потребителей треугольником.

Вариант 3

1. Электрический ток(определение, обозначение, единицы измерения).
2. Последовательное соединение потребителей энергии.
3. Последовательное соединение конденсаторов.
4. Диэлектрики.

Вариант 4

1. Напряжение(определение, обозначение, единицы измерения).
2. Последовательное соединение потребителей энергии.
3. Смешанное соединение конденсаторов.
4. Проводники.

Тематический контроль проводится по темам с использованием тестовых заданий, выполнения практических заданий по вариантам, устного и письменного опросов и др.:

Тема3.1 Электрические сети.

Тема3.2 Электроснабжение потребителей.

Тестовое задание №1

Вариант 1

1. Выберите один вариант ответа. **Электроустановка, предназначенная для распределения электроэнергии по потребителям на одном напряжении:**

- А) электростанция;
- Б) тяговая подстанция;
- В) трансформаторная подстанция;
- Г) распределительное устройство.

2. Выберите один вариант ответа. **Электроустановки, на которых происходит преобразование полученной электроэнергии и ее распределение:**

- А) электростанции;
- Б) линии электропередачи;
- В) электрические подстанции;
- Г) электрические сети.

3. Выберите один вариант ответа. **Определение системы электроснабжения:**

- А) это совокупность электрических устройств, предназначенных для преобразования, передачи и потребления электроэнергии;
- Б) это совокупность электрических устройств, предназначенных для преобразования, передачи и распределения электроэнергии;
- В) это совокупность электрических устройств, предназначенных для преобразования, передачи, распределения и потребления электроэнергии.

4. Выберите один вариант ответа. **Для местного, рабочего и аварийного освещения применяется напряжение:**

- А) 220В;
- Б) 380В;
- В) 12В;
- Г) 36В

5. Выберите один вариант ответа. **Световой поток, падающий на поверхность**

- А) полностью отражается;
- Б) частично отражается, частично поглощается, частично проходит сквозь поверхность;
- В) полностью поглощается;
- Г) полностью проходит сквозь поверхность.

6. Выберите один вариант ответа. **Нормативный документ, регламентирующий освещение, это**

- А) Правила устройства электроустановок
- Б) СНиП 23-05-95 «Естественное и искусственное освещение»
- В) Правила технической эксплуатации электроустановок
- Г) ГОСТ 13109-97 «Нормы качества электроэнергии в системах электроснабжения»

7. Выберите один вариант ответа. **Электрические характеристики источников света:**

- А) световой поток, световая отдача, цветопередача;
- Б) номинальное напряжение и мощность;
- В) срок службы, коэффициент полезного действия;
- Г) световой поток, номинальное напряжение, срок службы.

8. Выберите один вариант ответа. Термин «люминесценция» означает:

- А) свечение люминофора под действием электрического разряда;
- Б) свечение люминофора под действием приложенного к электродам напряжения;
- В) свечение люминофора под действием радиации;
- Г) свечение люминофора под действием электрического разряда в парах ртути.

9. Выберите один вариант ответа. Для питания сетей освещения используется напряжение:

- А) 10 кВ;
- Б) 380/220 В;
- В) 6 кВ;
- Г) 660 В.

10. Выберите один вариант ответа. Осветительные сети защищаются:

- А) только плавкими предохранителями;
- Б) автоматическими выключателями или плавкими предохранителями;
- В) только автоматическими выключателями;
- Г) разрядниками.

Вариант 2

1. Выберите один вариант ответа. Электроустановки, на которых происходит выработка электроэнергии:

- А) электростанции;
- Б) линии электропередачи;
- В) электрические подстанции;
- Г) электрические сети.

2. Выберите один вариант ответа. Совокупность подстанций, РУ и соединяющих их линий электропередачи, предназначенная для передачи и распределения электроэнергии

- А) электростанция;
- Б) тяговая подстанция;
- В) электрическая подстанция;
- Г) электрическая сеть.

3. Выберите несколько вариантов ответа. Требования, предъявляемые к системам электроснабжения

- А) безопасность;
- Б) термическая устойчивость;

- В) надежность;
- Г) электродинамическая устойчивость.

4. Выберите один вариант ответа. Как называется освещение, когда во всем помещении создается одинаковое освещение рабочей поверхности:

- А) общее локализованное;
- Б) общее равномерное;
- В) местное;
- Г) комбинированное.

5. Выберите один вариант ответа. Прибор для измерения освещенности:

- А) канделяметр;
- Б) шаровой фотометр;
- В) люксметр;
- Г) люменметр.

6. Выберите один вариант ответа. Нормативный документ, регламентирующий освещение, это:

- А) Правила устройства электроустановок;
- Б) СНиП 23-05-95 «Естественное и искусственное освещение»;

7. Выберите один вариант ответа. Освещение помещения в целом, и в том числе рабочих поверхностей создается:

- А) естественным освещением;
- Б) системой общего освещения;
- В) системой местного освещения;
- Г) системой комбинированного освещения.

8. Выберите один вариант ответа. Источники света подразделяются на следующие классы:

- А) лампы накаливания, галогенные лампы, люминесцентные лампы;
- Б) лампы накаливания, ртутные лампы, люминесцентные лампы;
- В) лампы накаливания, газоразрядные лампы низкого давления, газоразрядные лампы высокого давления;
- Г) лампы накаливания, натриевые лампы, дуговые ртутные люминесцентные лампы.

9. Выберите один вариант ответа. Конденсатор в схеме включения люминесцентной лампы

- А) повышает КПД лампы;
- Б) повышает световую отдачу лампы
- В) улучшает условия включения;
- Г) повышает коэффициент мощности.

10. Выберите один вариант ответа. Осветительные сети выполняются

- А) только кабелями;

- Б) только изолированными проводами;
- В) изолированными проводами, кабелями, шинопроводами;
- Г) шинопроводами.

Вариант 3

1. Выберите один вариант ответа. **Комплекс взаимосвязанного электрооборудования, объединенный процессом производства, преобразования или распределения электрической энергии:**

- А) трансформатор;
- Б) электроустановка;
- В) электрическая сеть;
- Г) электрический аппарат.

2. Выберите один вариант ответа. **В соответствии с ПУЭ все потребители электроэнергии делятся на:**

- А) две категории;
- Б) три категории;
- В) четыре категории;
- Г) пять категорий.

3. Выберите один вариант ответа. **Граница раздела балансовой принадлежности электрических сетей:**

- А) центр питания;
- Б) точка сетей, распределяющая электрические сети ЭЭС и СЭС;
- В) трансформаторная подстанция.

4. Выберите один вариант ответа. **Как называется вид освещения для обеспечения норм видимости технологического процесса:**

- А) эвакуационное;
- Б) аварийное;
- В) рабочее.

5. Выберите один вариант ответа. **220 В применяется:**

- А) для освещения помещений с повышенной опасностью;
- Б) для освещения особо опасных помещений;
- В) для местного, рабочего и аварийного освещения;
- Г) для питания осветительного щитка.

6. Выберите несколько вариантов ответа. **Для электрического освещения следует применять:**

- А) лампы накаливания;
- Б) галогенные лампы накаливания;
- В) прожекторное освещение;

Г) газоразрядные лампы.

7. Выберите один вариант ответа. Световые характеристики источников света:

- А) световой поток, световая отдача, цветопередача;
- Б) номинальное напряжение и мощность;
- В) срок службы, коэффициент полезного действия;
- Г) световой поток, номинальное напряжение, срок службы.

8. Выберите один вариант ответа. Самую высокую световую отдачу среди газоразрядных ламп имеют

- А) люминесцентные трубчатые лампы;
- Б) металлогалогенные лампы;
- В) натриевые лампы;
- Г) дуговые ртутные люминесцентные лампы.

9. Выберите один вариант ответа. Режим нейтрали сетей освещения:

- А) глухозаземленная;
- Б) изолированная;
- В) компенсированная;
- Г) эффективно заземленная.

10. Выберите один вариант ответа. Коэффициент мощности разрядных ламп меньше единицы ($\cos\varphi=0,6$) вследствие:

- А) наличия емкостных элементов (конденсаторов) в схеме питания;
- Б) наличия индуктивных элементов (дросселей) в схеме питания;
- В) наличия активных элементов (сопротивлений) в схеме питания;
- Г) разряда, происходящего внутри ламп.

Вариант 4

1. Выберите один вариант ответа. Потребители, нарушение электроснабжения которых связано с опасностью для жизни людей относятся:

- А) к 1-й категории;
- Б) ко 2-й категории
- В) к 3-й категории;
- Г) к 4-й категории.

2. Выберите один вариант ответа. Фидер – это...

- А) питающая линия;
- Б) обратный провод;
- В) нулевой провод;
- Г) коммутационный аппарат.

3. Выберите один вариант ответа. Определение центра электрического питания СЭС.

- А) центром питания СЭС могут быть электростанции, узловые, районные или главные понизительные подстанции в зависимости от величины используемого напряжения.
- Б) центром питания СЭС могут быть электростанции, узловые, районные или главные понизительные подстанции в зависимости от требуемой степени надежности электроснабжения потребителей.
- В) центром питания СЭС могут быть распреустройства 10, 35 или 110 кВ, оснащенные в целях повышения экономичности короткозамыкателями и отделителями.
- Г) центром питания СЭС могут быть главная понизительная подстанция или центральный распределительный пункт в зависимости от величины используемого напряжения.

4. Выберите один вариант ответа. **Какая длина электромагнитной волны светового потока воспринимается человеком как желто-зеленые цвета:**

- А) 350 мкм;
- Б) 550 мкм;
- В) 750 мкм;

5. Выберите один вариант ответа. **Единица измерения светового потока:**

- А) люмен (лм);
- Б) люкс (лк);
- В) кандела (кд);
- Г) кандела на квадратный метр (кд/м²).

6. Выберите несколько вариантов ответа. **Для электрического освещения следует применять:**

- А) лампы накаливания;
- Б) галогенные лампы накаливания;
- В) прожекторное освещение;
- Г) газоразрядные лампы.

7. Выберите один вариант ответа. **Наибольшую зависимость от температуры окружающего воздуха среди газоразрядных ламп имеют:**

- А) люминесцентные трубчатые лампы;
- Б) металлогалогенные лампы;
- В) натриевые лампы;
- Г) дуговые ртутные люминесцентные лампы.

8. Выберите один вариант ответа. **При использовании светильников с лампами накаливания в помещениях с повышенной опасностью и особо опасных следует использовать напряжение**

- А) 380/220 В;
- Б) не выше 42 В;
- В) не выше 6 кВ;
- Г) 660 В.

9. Выберите один вариант ответа. В осветительных сетях применяются проводниковые материалы:

- А) только алюминий;
- Б) только медь;
- В) алюминий и медь;
- Г) сталь.

10. Выберите один вариант ответа. Особенность радиальной схемы СЭС в отличие от магистральной:

- А) более экономична;
- Б) выше надежность;
- В) удобнее в эксплуатации;
- Г) выше уровень безопасности.

Ключ к тестовому заданию №1:

Номера вопросов	Вариант 1	Вариант 2	Вариант 3	Вариант 4
1	Г	А	Б	А
2	Г	Г	Б	А
3	Б	А,В	Б	Г
4	А	Б	Б	Б
5	Б	В	Г	А
6	Б	Б	А,Б	А,Б
7	Б	Г	А	А
8	Г	В	Б	Б
9	Б	Г	А	В
10	Б	В	Б	Б

Тема 4.1. Техническое обслуживание воздушных линий

Тема 4.2. Техническое обслуживание кабельных линий

Тестовое задание №2

Вариант 1

1. Выберите один вариант ответа. Основным мероприятием по повышению надежности работы воздушной линии является:

- А) обход с осмотром воздушной линии;
- Б) текущий ремонт воздушной линии;
- В) капитальный ремонт воздушной линии;
- Г) замена изоляторов на воздушной линии.

2. Выберите один вариант ответа. Воздушная линия принимается в эксплуатацию:

- А) начальником ЭЧ;
- Б) начальником ЭЧ и начальником подразделения ЭЧС;

- В) представителями энергоснабжающей организации;
- Г) приемочной комиссией.

3. Выберите один вариант ответа. **Периодичность очередных обходов с осмотром ВЛ:**

- А) 1 раз в месяц;
- Б) 1 раз в 3 месяца;
- В) 1 раз в 6 месяцев;
- Г) 1 раз в год.

4. Выберите несколько вариантов ответа. **На изоляторах ВЛ не должно быть:**

- А) трещин;
- Б) пыли;
- В) штампов завода-изготовителя;
- Г) следов поверхностного пробоя.

5. Выберите несколько вариантов ответа. **При осмотре ВЛ у стоек опор не должно быть:**

- А) отклонения от оси пути;
- Б) заземляющих спусков;
- В) отклонения от вертикальной оси;
- Г) просадки грунта у основания.

6. Выберите несколько вариантов ответа. **Проверку деревянной опоры на загнивание проводят**

- А) при обходе с осмотром (выборочно);
- Б) 1 раз в год;
- В) перед каждым подъемом на опору;
- Г) данное требование инструкциями не оговорено.

7. Найдите ошибку. **Требования безопасности при подвеске и креплении кабельных муфт:**

- А) допускается использовать для подвешивания кабелей соседние кабели, трубопроводы и т.д.;
- Б) кабели следует подвешивать таким образом, чтобы не происходило их смещение;
- В) открытые муфты должны укрепляться на доске, подвешенной с помощью проволоки или троса к перекинутым через траншею брускам и закрываться коробами;
- Г) на короба, закрывающие откопанные кабели, следует вывешивать плакат безопасности «Стой! Напряжение».

8. Выберите один вариант ответа. **При выполнении работ на ВЛ разрешается:**

- А) подъем на деревянную опору с загниванием больше допустимого с разрешением ответственного руководителя работ;
- Б) подъем на деревянную опору после проверки ее на загнивание;
- В) подъем и работа на угловых опорах со стороны внутреннего угла;

Г) при замене приставок на П-образных опорах работать на двух стойках.

Вариант 2

1. **Выберите один вариант ответа.** **Результат работы приемочной комиссии:**

- А) заключение о возможности эксплуатации объекта;
- Б) акт приемки объекта в эксплуатацию;
- В) акт обследования объекта;
- Г) протокол приемочной комиссии.

2. **Выберите несколько вариантов ответа.** **Внеочередные обходы с осмотром ВЛ проводятся**

- А) при дожде;
- Б) при срабатывании АПВ;
- В) при образовании гололеда на проводах;
- Г) при пожарах вдоль трассы ВЛ.

3. **Выберите один вариант ответа.** **Верховой осмотр ВЛ – это осмотр**

- А) с использованием транспортного средства;
- Б) с использованием бинокля и высотомера;
- В) с непосредственным подъемом на опору;
- Г) с использованием вертолета.

4. **Выберите один вариант ответа.** **Сколько времени должна безотказно проработать ВЛ под нагрузкой перед вводом в эксплуатацию:**

- А) не менее 6 часов;
- Б) не менее 8 часов;
- В) не менее 12 часов;
- Г) не менее 24 часов.

5. **Выберите несколько вариантов ответа.** **При осмотре трассы ВЛ обращают внимание**

- А) на наличие и высоту деревьев;
- Б) на высоту зарослей в просеках;
- В) наличие пешеходов в охранной зоне;
- Г) на работы в охранной зоне.

6. **Выберите несколько вариантов ответа.** **Для монтажа СИП на стойках не требуются**

- А) траверсы;
- Б) натяжные зажимы;
- В) поддерживающие зажимы;
- Г) изоляторы.

7. **Выберите один вариант ответа.** **Расстояние от трассы кабеля, на котором не допускается проведение землеройных работ, если только они не связаны с его раскопкой:**

- А) менее 50 см;

- Б) менее 1 м;
- В) 1,25 м;
- Г) менее 1,5 м.

8. Найдите ошибку. При расчистке трассы ВЛ от деревьев допускается:

- А) выполнять подруб дерева с двух или нескольких сторон;
- Б) работать только в светлое время суток;
- В) подпил гнилых и сухостойных деревьев перед валкой;
- Г) принудительная валка с применением клина.

Вариант 3

1. Выберите один вариант ответа. Для борьбы с гололедом на проводах ВЛ напряжением выше 35 кВ используют

- А) механическую обивку;
- Б) применяют различные схемы плавки гололеда;
- В) обивают вручную;
- Г) гололед не опасен для ВЛ напряжением выше 35 кВ.

2. Выберите один вариант ответа. Монтаж промежуточной опоры производят в следующей последовательности:

- А) развозят по трассе, раскладывают, монтируют траверсы, устанавливают в котлован;
- Б) монтируют траверсы на базе, развозят по трассе, устанавливают в котлован;
- В) развозят по трассе, устанавливают в котлован, монтируют траверсы.

3. Выберите несколько вариантов ответа. Наиболее вероятные места повреждения кабельных линий:

- А) в местах изгиба (поворота трассы);
- Б) на протяженных прямых участках;
- В) в кабельных каналах;
- Г) в местах соединения.

4. Выберите один вариант ответа. При новом строительстве и реконструкции линии электропередачи для массового применения рекомендованы:

- А) металлические стойки опор;
- Б) стойки из полимерных материалов;
- В) деревянные стойки опор;
- Г) железобетонные стойки опор.

5. Выберите несколько вариантов ответа. При осмотре на проводах и тросах ВЛ не должно быть:

- А) оборванных или перегоревших жил;
- Б) «набросов»;

В) гасителей вибрации;

6. Выберите один вариант ответа. **Метод отыскания повреждений кабельной линии, применяемый для определения местоположения соединительных муфт**

А) импульсный;

Б) акустический;

В) индукционный;

Г) емкостной.

7. Найдите ошибку. **Требования безопасности при работах при совместной подвеске на них нескольких линий:**

А) при производстве работ, при которых не исключена возможность приближения к проводам на расстояние менее 0,6 м, эти провода должны быть отключены и заземлены на месте производства работ;

Б) работы следует выполнять по наряду бригадой в составе не менее двух работников; производитель работ должен иметь группу V;

В) работы по перетяжке и замене проводов на ВЛ напряжением до 1000 В и на линиях уличного освещения, подвешенных на опорах линий напряжением выше 1000 В, должны выполняться с отключением всех линий и заземлением их с двух сторон участка работ;

Г) при производстве работ с опоры, телескопической вышки, гидроподъемника без изолирующего элемента или другого механизма для подъема людей расстояние от работника, применяемого инструмента, приспособлений до провода, находящегося под напряжением до 1000 В, должно быть не менее 0,6 м.

8. Выберите один вариант ответа. **Требования безопасности при выполнении земляных работ:**

А) грунт, извлеченный из котлована или траншеи, следует размещать на расстоянии не менее 1 м от бровки выемки;

Б) разработка и крепление грунта в выемках глубиной более 1 м должны производиться по ППР;

В) при рытье траншей в слабом или влажном грунте, когда есть угроза обвала, их стены должны быть надежно укреплены;

Г) в сыпучих грунтах работы можно вести без крепления стен, если глубина траншеи или котлована небольшая.

Вариант 4

1. Выберите один вариант ответа. **В современных условиях для реконструкции и нового строительства ВЛ 0,4 кВ рекомендуется использовать ... провод**

А) алюминиевый;

Б) сталеалюминиевый;

В) медный;

- Г) самонесущий изолированный.
2. Выберите один вариант ответа. **Периодичность верхового осмотра ВЛ**
- А) 1 раз в 5 лет;
 - Б) 1 раз в 6 лет;
 - В) 1 раз в 8 лет;
 - Г) 1 раз в 10 лет;
3. Выберите один вариант ответа. **Для борьбы с гололедом на проводах ВЛ напряжением до 1000 В используют**
- А) механическую обивку;
 - Б) обивают вручную;
 - В) применяют различные схемы плавки гололеда;
 - Г) все вышеперечисленные способы.
4. Выберите один вариант ответа. **Согласно технологической карте траверсы на стойки опор ВЛ монтируют**
- А) на земле перед установкой в котлован (на фундамент);
 - Б) после установки стойки в котлован (на фундамент);
 - В) способ монтажа зависит от типа грузоподъемных механизмов.
5. Выберите несколько вариантов ответа. **Для работы комиссии по приемке ВЛ в эксплуатацию необходимо предоставить**
- А) основной проект;
 - Б) акты скрытых работ;
 - В) устав строительной-монтажной организации;
 - Г) трехлинейную схему ВЛ с указанием номеров опор.
6. Выберите один вариант ответа. **Метод отыскания повреждений кабельной линии, основанный на измерении интервала времени между подачей зондирующего импульса и приема отраженного импульса от места повреждения:**
- А) метод колебательного разряда;
 - Б) индукционный метод;
 - В) импульсный;
 - Г) емкостной метод.
7. Выберите несколько вариантов ответа. **Условия, при которых можно переключать кабель, находящийся под напряжением:**
- А) для работы должны использоваться диэлектрические перчатки;
 - Б) переключаемый кабель должен иметь температуру не ниже 10 градусов Цельсия;
 - В) переключаемый кабель должен иметь температуру не ниже 5 градусов Цельсия;

Г) работа должна выполняться работниками, имеющими опыт прокладки, под надзором ответственного руководителя работ, имеющего группу V, в электроустановках напряжением выше 1000 В и производителя работ имеющего группу IV, в электроустановках напряжением до 1000 В.

8. Выберите несколько вариантов ответа. Требования при пофазном ремонте ВЛ:

- А) допускается заземлять в РУ провод отключенной фазы;
- Б) для увеличения надежности заземления оно должно быть двойным, состоящим из двух отдельных установленных параллельно заземлений;
- В) при одновременной работе нескольких бригад отключенный провод должен быть разъединен на электрически несвязанные участки;
- Г) работать на проводе разрешается не далее 25 м от установленного заземления.

Ключ к тестовому заданию №2:

Номера вопросов	Вариант 1	Вариант 2	Вариант 3	Вариант 4
1	А	Б	Б	Г
2	Г	В, Г	А	Б
3	В	В	А, Г	Б
4	А, Г	Г	Г	А
5	В, Г	А, Б	А, Б	Б, Г
6	А, В	А, Г	В	В
7	А	Б	Б	В, Г
8	Б	А	В	Б, В

2.3.3 Контрольно – измерительные и оценочные средства для *текущей аттестации* студентов по МДК02.03 Релейная защита и автоматические системы управления устройствами электроснабжения

Входной контроль проводится в форме письменного опроса по следующим вариантам, состоящим из вопросов по смежным дисциплинам, изученным ранее:

Вариант 1

1. Полупроводниковые диоды, их устройство и принцип действия. Основные характеристики и параметры приборов, условное графическое обозначение на схеме, область применения.
2. Аналоговые и цифровые интегральные микросхемы; их особенности, применение, обозначение.
3. Мультивибраторы. Схемы и принцип действия.

Вариант 2

1. Биполярные транзисторы; их устройство и принцип действия, усилительные свойства. Основные характеристики и параметры приборов, условное графическое обозначение на схеме, маркировка (буквенно-цифровое обозначение), область применения.
2. Операционные усилители (требования, особенности, область применения).
3. Логические элементы в дискретном и интегральном исполнении.

Вариант 3

1. Тиристоры. Устройство и принцип действия, основные характеристики и параметры, условное графическое обозначение на схеме, маркировка (буквенно-цифровое обозначение), область применения.
2. Микропроцессоры (назначение, область применения, особенности).
3. Комбинированные логические элементы.

Вариант 4

1. Специальные типы полупроводниковых приборов.
2. Триггеры (назначение, виды, схемы, принцип действия).
3. Основные логические элементы.

Тематический контроль проводится по темам с использованием тестовых заданий, выполнения практических заданий по вариантам, устного и письменного опросов и др.:

Тема 5.1 Релейная защита оборудования электроустановок

Тестовое задание №1

Вариант 1

1. Выберите один вариант ответа. **Способность релейной защиты, действующей на сигнал, указать место возникновения ненормального режима:**

- А) чувствительность;
- Б) надежность;
- В) селективность;
- Г) резервирование.

2. Выберите один вариант ответа. **Реле, которое не относится к измерительным:**

- А) реле тока;
- Б) реле времени;
- В) газовое реле;
- Г) реле сопротивления.

3. Выберите один вариант ответа. **Условие для срабатывания электромеханического реле:**

- А) $M_3 \leq M_T$;
- Б) $M_3 \geq M_T$;
- В) $M_3 \neq M_T$;
- Г) $M_3 = M_T$

4. Выберите несколько вариантов ответа. **Защита по току, которая чаще всего используется в низковольтных сетях:**

- А) защита плавкими предохранителями;
- Б) максимальная токовая защита;
- В) защита автоматическими выключателями;
- Г) токовая отсечка.

5. Выберите один вариант ответа. **Защита линий, основанная на использовании реле сопротивления:**

- А) максимальная токовая направленная защита;
- Б) дифференциальная защита;
- В) дистанционная защита;
- Г) высокочастотная защита.

6. Выберите один вариант ответа. **Орган, который обеспечивает селективность МТЗ:**

- А) электромагнит отключения;
- Б) реле времени;
- В) промежуточное реле;
- Г) сигнальное реле.

7. Выберите один вариант ответа. **Газовая защита используется для защиты:**

- А) трансформаторов;
- Б) двигателей;

- В) генераторов;
Г) линий электропередач при грозе.
8. Выберите один вариант ответа. Схемы устройств РЗ, дающие представление о принципах действия комплекта РЗ, не отражая его монтажного исполнения:
- А) функциональные,
Б) структурные,
В) принципиальные,
Г) монтажные.
9. Выберите один вариант ответа. Защиты, в которых используют реле направления мощности:
- А) максимальная токовая защита;
Б) продольная дифференциальная токовая защита;
В) токовая отсечка;
Г) поперечная дифференциальная токовая защита.
10. Выберите один вариант ответа. Защита, используемая для параллельных линий электропередачи и обмоток мощных синхронных генераторов, имеющих параллельные цепи:
- А) токовая отсечка;
Б) поперечная дифференциальная;
В) продольная дифференциальная;
Г) направленная МТЗ.

Вариант 2

1. Выберите один вариант ответа. Пределы изменения коэффициента чувствительности релейной защиты:
- А) 1 – 2;
Б) 1,5 – 2,5;
В) 2,5 – 5;
Г) 1 – 10.
2. Выберите один вариант ответа. Реле, которое не относится к логическим:
- А) газовое реле;
Б) реле времени;
В) указательное реле;
Г) промежуточное реле.
3. Выберите один вариант ответа. Для повышения уставки срабатывания реле тока в два раза необходимо:
- А) соединить катушки реле тока параллельно;

- Б) соединить катушки реле тока последовательно;
- В) изменить схему подключения реле тока.

4. Выберите несколько вариантов ответов. Максимальная токовая защита линий:

- А) является быстродействующей;
- Б) реагирует на короткие замыкания и перегрузки;
- В) не имеет мертвой зоны;
- Г) селективность защиты достигается выбором тока срабатывания.

5. Выберите один вариант ответа. Защита, имеющая две мертвые зоны:

- А) дистанционная защита;
- Б) поперечная дифференциальная токовая защита;
- В) токовая отсечка;
- Г) продольная дифференциальная токовая защита.

6. Выберите один вариант ответа. Установка какой защиты недопустима в качестве основной:

- А) защита, которая не реагирует на внешние КЗ;
- Б) защита, работающая на переменном оперативном токе;
- В) защита с большой выдержкой времени;
- Г) защита, у которой время срабатывания больше допустимого.

7. Выберите один вариант ответа. Совокупность требований, предъявляемых к релейной защите:

- А) чувствительность, селективность, теплоемкость, дистанционность;
- Б) чувствительность, надежность, быстродействие, механическая прочность;
- В) селективность, быстродействие, чувствительность, надежность;
- Г) надежность, чувствительность, быстродействие, дистанционность.

8. Выберите один вариант ответа. Работа каких реле основана на использовании сил, возникающих при взаимодействии переменных магнитных полей неподвижных обмоток с токами, индуцированными этими полями в подвижной части реле:

- А) электромагнитных поляризованных;
- Б) индукционных;
- В) магнитоэлектрических;
- Г) электромагнитных соленоидного типа.

9. Выберите один вариант ответа. Защиты, обладающие абсолютной селективностью:

- А) защиты, имеющие ограниченно-зависимую характеристику времени срабатывания;
- Б) защиты без выдержки времени;
- В) защиты, реагирующие только на внутренние повреждения;
- Г) защиты, устанавливаемые в центре питания.

10. Выберите один вариант ответа. Вид КЗ, при котором действует трехфазная МТЗ на постоянном оперативном токе:

- А) двухфазное;
- Б) трехфазное;
- В) однофазное;
- Г) любое КЗ.

Вариант 3

1. Дополните. Автоматические устройства, служащие для выявления коротких замыканий и ненормальных режимов и воздействующие в необходимых случаях на механизм отключения выключателя или на сигнал – это ...

2. Выберите один вариант ответа. Пределы изменения коэффициента возврата электронных реле:

- А) 0,8 -0,86;
- Б) 0,8 – 0,9;
- В) 0,9 – 0,95;
- Г) 0,9 – 0,98.

3. Выберите один вариант ответа. Реле, которое не относится к измерительным:

- А) реле времени;
- Б) газовое реле;
- В) реле напряжения;
- Г) реле направления мощности.

4. Выберите несколько вариантов ответов. Токовая отсечка линий:

- А) не имеет выдержек времени;
- Б) не имеет мертвой зоны;
- В) реагирует на короткие замыкания и перегрузки;
- Г) селективность защиты достигается выбором тока срабатывания.

5. Выберите один вариант ответа. Защита, действие которой основано на сравнении токов по концам защищаемого участка:

- А) токовая отсечка;
- Б) продольная дифференциальная защита;
- В) поперечная дифференциальная защита;
- Г) направленная МТЗ.

6. Выберите один вариант ответа. Селективность действия какой из перечисленных ниже защит основана на обеспечении выдержки времени тем большей, чем ближе защита расположена к источнику питания:

- А) продольной дифференциальной защиты;

- Б) токовой отсечки;
- В) максимальной токовой защиты;
- Г) поперечной дифференциальной защиты.

7. Выберите один вариант ответа. **Каждое устройство РЗ имеет три структурные части:**

- А) измерительную, механическую, логическую;
- Б) измерительную, логическую, управляющую;
- В) логическую, исполнительную, контактную;
- Г) реагирующую, оперативную, измерительную;
- Д) управляющую, исполнительную, измерительную.

8. Выберите один вариант ответа. **Реле, которые называются вторичными:**

- А) реле, которые подключаются к реле мощности;
- Б) реле, которые выполняют вторичные функции релейной защиты;
- В) реле, которые реагируют на величину сопротивления, рассчитываемую по закону Ома;
- Г) реле, которые включаются через измерительные трансформаторы.

9. Выберите один вариант ответа. **Основной элемент дистанционной защиты:**

- А) реле напряжения;
- Б) реле мощности;
- В) реле сопротивления;
- Г) реле времени.

10. Выберите один вариант ответа. **Отличие оперативных цепей МТЗ с зависимой характеристикой от цепей МТЗ с независимой характеристикой:**

- А) нет промежуточного реле;
- Б) нет токового реле;
- В) нет реле времени;
- Г) нет указательного реле.

Вариант 4

1. Дополните. **Автоматическое устройство, реагирующее на изменение контролируемой величины и переключающееся, когда ее отклонение превышает некоторое заданное значение – это ...**

2. Выберите один вариант ответа. **Реле, включаемые во вторичные обмотки измерительных трансформаторов:**

- А) реле прямого действия;
- Б) первичные реле;
- В) реле косвенного действия;
- Г) вторичные реле.

3. Выберите один вариант ответа. Реле, в которых для получения вращающего момента необходимо создать два магнитных потока, сдвинутых в пространстве и по фазе:

- А) электромагнитные;
- Б) магнитоэлектрические;
- В) индукционные;
- Г) электронные.

4. Выберите несколько вариантов ответов. Случаи, в которых применяется максимальная токовая направленная защита:

- А) когда необходимо обеспечить наибольшую надежность;
- Б) в линиях с двусторонним питанием;
- В) в сетях выше 110 кВ;
- Г) в кольцевых сетях.

5. Выберите один вариант ответа. Релейная защита, которую используют для защиты генераторов, трансформаторов, электродвигателей, линий небольшой длины:

- А) максимальная токовая защита;
- Б) продольная дифференциальная;
- В) поперечная дифференциальная;
- Г) направленная МТЗ.

6. Выберите один вариант ответа. Защита, имеющая одну мертвую зону:

- А) токовая отсечка;
- Б) максимальная токовая;
- В) продольная дифференциальная;
- Г) поперечная дифференциальная.

7. Выберите один вариант ответа. Измерительные реле, которые называются минимальными:

- А) реле, которые включаются непосредственно на первичные токи и напряжения;
- Б) реле, которые действуют при возрастании величины, на которую они реагируют;
- В) реле, которые действуют при снижении величины, на которую они реагируют;
- Г) реле, которые включаются через измерительные трансформаторы.

8. Выберите один вариант ответа. Коэффициент чувствительности защиты, реагирующей на ток КЗ – это:

- А) отношение минимального тока КЗ к току срабатывания защиты;
- Б) отношение максимального тока КЗ к току срабатывания защиты;
- В) отношение тока срабатывания защиты к минимальному току КЗ;
- Г) отношение тока срабатывания защиты к максимальному току КЗ.

9. Выберите один вариант ответа. Основные параметры, которыми характеризуется максимальная токовая защита:

- А) ток срабатывания и время срабатывания;
- Б) время срабатывания и чувствительность;
- В) чувствительность и коэффициент надежности;
- Г) ток срабатывания и время самозапуска электродвигателей.

10. Выберите несколько вариантов ответа. Релейная защита, в которой используют реле направления мощности:

- А) максимальная токовая защита;
- Б) продольная дифференциальная токовая защита;
- В) направленная максимальная токовая защита;
- Г) поперечная дифференциальная токовая защита.

Ключ к тестовому заданию №1

№ вопроса	Вариант 1	Вариант 2	Вариант 3	Вариант 4
1	В	Б	релейная защита	реле
2	Б	А	Г	Г
3	Б	А	А	В
4	А, В	Б, В	А, Г	Б, Г
5	В	Б	Б	Б
6	Б	Г	В	А
7	А	В	Б	В
8	В	Б	Г	А
9	Г	В	В	Б
10	Б	Г	А	В, Г

Тема 5.2 Автоматика устройств электроснабжения

Тема 5.3 Техническое обслуживание устройств релейной защиты и автоматики

Тестовое задание №2

Вариант 1

1. Выберите один вариант ответа. Обозначение реле фиксации команды на электрических схемах:

- А) KBS;
- Б) КСТ;
- В) KQQ;
- Г) KQC.

2. Выберите один вариант ответа. Цель ускорения защиты после АПВ:

- А) ускорить ликвидацию КЗ;
- Б) уменьшить размер повреждения;
- В) согласовать ступени срабатывания защиты;
- Г) подключить источник оперативного тока.

3. Выберите один вариант ответа.Способ управления, когда управляющая система реагирует на отклонение состояния объекта управления от заданного:

- А) по следствию;
- Б) по причине;
- В) автоматическое;
- Г) комбинированное.

4. Выберите один вариант ответа.Требования к устройствам автоматического включения резерва (АВР):

- А) действовать с заданной кратностью;
- Б) приходить в действие при исчезновении напряжения по любой причине;
- В) приходить в действие только при аварийном отключении выключателя;
- Г) автоматически возвращаться в положение готовности.

5. Выберите один вариант ответа.Защита в схеме автоматики силового трансформатора, срабатывающая на короткое замыкание на шинах 10 кВ:

- А) газовая;
- Б) токовая отсечка;
- В) максимальная токовая защита;
- Г) дифференциальная.

6. Выберите один вариант ответа.Правильная последовательность включения преобразователя тяговой подстанции:

- А) первым включается QF, а затем Q;
- Б) зависит от нормального положения схемы;
- В) первым включается Q, а затем QF;
- Г) любая последовательность будет верной.

7. Выберите один вариант ответа.Реле в схеме общеподстанционной сигнализации, срабатывающее при пожаре:

- А) $KL_{окц}$;
- Б) KSN;
- В) $KL_{нп}$;
- Г) KH2.

8. Выберите один вариант ответа.Кнопка в схеме общеподстанционной сигнализации, предназначенная для испытания аварийной сигнализации:

- А) SBP1;
- Б) SBP2;
- В) SBA1;
- Г) SBA2.

9. Выберите один вариант ответа. Цикл технического обслуживания устройств релейной защиты устанавливается сроком

- А) от 1 до 10 лет;
- Б) от 2 до 10 лет;
- В) от 3 до 12 лет;
- Г) от 3 до 15 лет.

10. Выберите один вариант ответа. При включении после монтажа и при первом профилактическом контроле изоляция относительно земли электрически связанных цепей РЗА и других вторичных цепей испытывается:

- А) напряжением 1000 В переменного тока в течение 1 минуты;
- Б) напряжением 1000 В переменного тока в течение 5 минут;
- В) напряжением 1000 В переменного тока или 2500 В выпрямленного тока в течение 1 минуты;
- Г) напряжением 1000 В переменного тока или 2500 В выпрямленного тока в течение 5 минут.

Вариант 2

1. Выберите один вариант ответа. Обозначение реле блокировки от многократных включений на к.з. на электрических схемах:

- А) KBS;
- Б) KCT;
- В) KQQ;
- Г) KQC.

2. Выберите один вариант ответа. Цель ускорения срабатывания защиты до АПВ:

- А) ускорить ликвидацию КЗ;
- Б) уменьшить размер повреждения;
- В) согласовать ступени срабатывания защиты;
- Г) подключить источник оперативного тока.

3. Выберите один вариант ответа. Способ управления, когда управляющее воздействие вырабатывается на основе информации об воздействиях на объект управления:

- А) автоматическое;
- Б) по причине;
- В) по следствию;
- Г) комбинированное.

4. Выберите один вариант ответа. Реле в схема АВР питающей линии, обеспечивающее однократность срабатывания устройства:

- А) КТ;

- Б) KV3;
- В) KV1, KV2;
- Г) KQS.

5. Выберите один вариант ответа. **Защита в схеме автоматики силового трансформатора, срабатывающая на короткое замыкание в первичной обмотке трансформатора:**

- А) газовая;
- Б) токовая отсечка;
- В) максимальная токовая защита;
- Г) дифференциальная.

6. Выберите один вариант ответа. **Реле в схеме автоматики преобразователя тяговой подстанции, реагирующее на несимметричные короткие замыкания во вторичных обмотках трансформатора:**

- А) KA_a, KA_c ;
- Б) KSG;
- В) KAZ;
- Г) $KL_{зз}$.

7. Выберите один вариант ответа. **О возникновении ненормального режима на подстанции персоналу сигнализирует:**

- А) один звонок;
- Б) два звонка;
- В) одна сирена;
- Г) две сирены.

8. Выберите один вариант ответа. **Лампа в схеме автоматики выключателя 10 кВ, сигнализирующая о включенном положении выключателя:**

- А) HLG;
- Б) HLW;
- В) HLR;
- Г) HLB.

9. Выберите один вариант ответа. **К отказам релейной защиты и автоматики не относится:**

- А) постепенный;
- Б) случайный;
- В) внезапный;
- Г) деградационный.

10. Выберите один вариант ответа. **Дополнительный вид технического обслуживания РЗА, который является обязательным для микроэлектронных устройств:**

- А) профилактический контроль;

- Б) опробование;
- В) тестовый контроль;
- Г) технический осмотр.

Вариант 3

1. Выберите один вариант ответа. **Обозначение повторительного реле положения выключателя на электрических схемах:**

- А) КСС;
- Б) КСТ;
- В) КQQ;
- Г) КQC.

2. Выберите один вариант ответа. **Элемент схемы управления выключателем 10 кВ, обеспечивающий однократность АПВ:**

- А) реле КТ;
- Б) конденсатор С;
- В) реле КQQ;
- Г) реле КЛ1.

3. Выберите один вариант ответа. **Управление объектом невозможно, если:**

- А) исключить хотя бы один из этапов управления;
- Б) исключить два этапа управления;
- В) нет обратной связи;
- Г) нет прямой и обратной связи.

4. Выберите один вариант ответа. **Успешность действия АВР линий составляет:**

- А) до 80 %;
- Б) 80 – 85 %;
- В) 85 – 90 %;
- Г) 90 – 95 %.

5. Выберите один вариант ответа. **Защита в схеме автоматики силового трансформатора, срабатывающая при внутренних повреждениях внутри трансформатора:**

- А) газовая;
- Б) токовая отсечка;
- В) максимальная токовая защита;
- Г) дифференциальная.

6. Выберите один вариант ответа. **Выдержка времени при увеличении нагрузки тяговой подстанции на включение резервного преобразователя:**

- А) 3 минуты;
- Б) 5 минут;

- В) 10 минут;
- Г) 15 минут.

7. Выберите один вариант ответа. **О возникновении аварийного режима на подстанции персоналу сигнализирует:**

- А) один звонок;
- Б) два звонка;
- В) одна сирена;
- Г) две сирены.

8. Выберите один вариант ответа. **Реле в схеме автоматики преобразователей тяговых подстанций, отвечающее за АВР:**

- А) КТС;
- Б) КТСТ;
- В) КВС;
- Г) КЛСТ.

9. Выберите один вариант ответа. **Нарушение работоспособного состояния устройств релейной защиты и автоматики:**

- А) повреждение;
- Б) отказ;
- В) аварийное состояние;
- Г) поломка.

10. Выберите один вариант ответа. **Периодичность тестового контроля устройств РЗА:**

- А) не реже 1 раза в 3 месяца;
- Б) не реже 1 раза в 6 месяцев;
- В) не реже 1 раза в 9 месяцев;
- Г) не реже 1 раза в 12 месяцев.

Вариант 4

1. Найдите ошибку. **Устройства АПВ должны удовлетворять следующим требованиям:**

- А) приходить в действие при автоматическом и оперативном отключении;
- Б) время действия АПВ должно быть минимальным;
- В) действовать с заданной кратностью;
- Г) после успешного АПВ устройство должно автоматически возвращаться в положение готовности.

2. Выберите один вариант ответа. **Реле в схеме автоматики фидера 10 кВ, позволяющие определить какая из защит сработала:**

- А) КТ;
- Б) КQT;

В) КQC;

Г) КН.

3. Выберите один вариант ответа. В устройствах тягового электроснабжения для управления применяется:

А) иерархический принцип;

Б) только одноцентрическое управление;

В) только многоцентрическое управление;

Г) одноцентрическое и многоцентрическое управление.

4. Выберите несколько вариантов ответа. Основные условия для срабатывания АВР линий:

А) отсутствие устойчивого короткого замыкания;

Б) срабатывание релейной защиты;

В) наличие напряжения в резервной линии;

Г) исчезновение напряжения по любой причине.

5. Выберите один вариант ответа. Реле в схеме автоматики трансформаторов, отвечающее за включение резервного трансформатора:

А) КQC;

Б) КQQ;

В) КСС1;

Г) КСС2.

6. Выберите один вариант ответа. Выдержка времени при снижении нагрузки тяговой подстанции на отключение резервного преобразователя:

А) 3 минуты;

Б) 5 минут;

В) 10 минут;

Г) 15 минут.

7. Выберите один вариант ответа. Кнопка в схеме общеподстанционной сигнализации, предназначенная для испытания предупредительной сигнализации:

А) SBP1;

Б) SBP2;

В) SBA1;

Г) SBA2.

8. Выберите один вариант ответа. Указательное реле в схеме автоматики понижающих трансформаторов, сигнализирующее о срабатывании газовой защиты:

А) КН1;

Б) КН2;

В) КН3;

Г) КН4.

9. Выберите один вариант ответа. К видам технического обслуживания устройств РЗА не относится:

- А) проверка при новом включении;
- Б) первый профилактический контроль;
- В) второй профилактический контроль;
- Г) профилактическое восстановление.

10. Выберите один вариант ответа. В процессе эксплуатации изоляция относительно земли электрически связанных цепей РЗА и других вторичных цепей испытывается:

- А) напряжением 1000 В переменного тока в течение 1 минуты;
- Б) напряжением 1000 В переменного тока в течение 5 минут;
- В) напряжением 1000 В переменного тока или 2500 В выпрямленного тока в течение 1 минуты;
- Г) напряжением 1000 В переменного тока или 2500 В выпрямленного тока в течение 5 минут.

Ключ к тестовому заданию №2

№ вопроса	Вариант 1	Вариант 2	Вариант 3	Вариант 4
1	В	А	Г	А
2	А	Б	Б	Г
3	А	Б	А	А
4	Б	Г	Г	В, Г
5	В	Б	А	Г
6	А	В	В	А
7	Б	Б	Г	Б
8	В	В	А	Б
9	В	Б	Б	В
10	А	В	Г	В

Тема 5.4. Автоматизированные системы управления

Тема 5.5. Техническое обслуживание автоматизированных систем управления

Тестовое задание №3

Вариант 1

1. Выберите один вариант ответа. Свойство, которое не относится к сигналу:

- А) взаимодействует с другими сигналами;
- Б) существование сигнала зависит от событий, которыми он был порожден;
- В) может быть многократно преобразован;
- Г) между сигналом и сообщением есть условное соответствие.

2. Выберите один вариант ответа. Самый надежный из методов синхронизации распределителей:

- А) метод синхронизации от общей питающей сети;
 - Б) метод циклической синхронизации;
 - В) метод тактовой синхронизации;
 - Г) метод групповой синхронизации.
3. Выберите один вариант ответа. **Метод избирания объектов, применяемый в системах телемеханики электрифицированных железных дорог:**
- А) прямое избирание;
 - Б) кодовое избирание;
 - В) адресный метод;
 - Г) многоступенчатое избирание.
4. Выберите один вариант ответа. **Системы телеизмерения, позволяющие передавать информацию по занятым линиям связи без специальных каналов связи:**
- А) кодовые системы;
 - Б) системы интенсивности;
 - В) импульсные системы;
 - Г) частотные системы.
5. Выберите один вариант ответа. **Количество импульсов и пауз в серии телесигнализации системы МСТ-95:**
- А) 31 импульс;
 - Б) 32 импульса и паузы;
 - В) 63 импульса и паузы;
 - Г) 64 импульса и паузы.
6. Выберите несколько вариантов ответа. **Передающий полукомплект телесигнализации системы МСТ-95:**
- А) устанавливается на тяговой подстанции;
 - Б) устанавливается на диспетчерском пункте;
 - В) предназначен для передачи информации о состоянии контролируемых объектов;
 - Г) предназначен для передачи служебной информации, в том числе о возникновении аварийного режима.
7. Выберите несколько вариантов ответа. **Холостая серия ТУ:**
- А) передается всегда;
 - Б) передается автоматически, если кнопки управления не нажаты;
 - В) необходима для контроля исправности полукомплектов телеуправления;
 - Г) необходима для нормальной работы полукомплектов телеуправления.
8. Выберите один вариант ответа. **Элемент частотного передатчика, изменяющий несущую частоту:**

- А) генератор;
- Б) модулятор;
- В) усилитель;
- Г) фильтр.

9. Выберите один вариант ответа. Совокупность технических средств, предназначенных для независимой передачи сигналов на расстояние:

- А) канал связи;
- Б) линия связи;
- В) контрольные кабели;
- Г) передатчики и приемники.

10. Выберите один вариант ответа. Периодичность осмотра устройств телемеханики:

- А) 1 раз в месяц;
- Б) 1 раз в 3 месяца;
- В) 1 раз в 9 месяцев;
- Г) 1 раз в 12 месяцев.

Вариант 2

1. Выберите один вариант ответа. Процесс нанесения информации на переносчик:

- А) модуляция;
- Б) демодуляция;
- В) квантование;
- Г) кодирование.

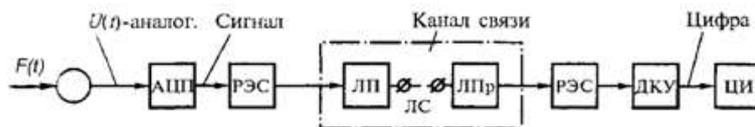
2. Выберите один вариант ответа. Метод синхронизации распределителей, который не применяется при телемеханизации электрифицированных железных дорог:

- А) метод синхронизации от общей питающей сети;
- Б) метод циклической синхронизации;
- В) метод тактовой синхронизации;
- Г) метод групповой синхронизации.

3. Выберите один вариант ответа. Количество сообщений о состоянии шести выключателей на тяговой подстанции при адресном методе избирания:

- А) 6;
- Б) 8;
- В) 12;
- Г) 36.

4. Выберите один вариант ответа. В схеме пропущен:



Структурная схема кодовой системы ТИ

- А) передатчик;
- Б) датчик;
- В) кодирующее устройство;
- Г) модулятор.

5. Выберите один вариант ответа. **Количество импульсов в командной серии телеуправления системы МСТ-95:**

- А) 31 импульс;
- Б) 32 импульса;
- В) 63 импульса;
- Г) 64 импульса.

6. Выберите несколько вариантов ответа. **Приемный полукомплект телесигнализации системы МСТ-95:**

- А) устанавливается на тяговой подстанции;
- Б) устанавливается на диспетчерском пункте;
- В) предназначен для приема, проверки и отображения информации о состоянии контролируемых объектов;
- Г) предназначен для приема, проверки и отображения служебной информации, в том числе о возникновении аварийного режима.

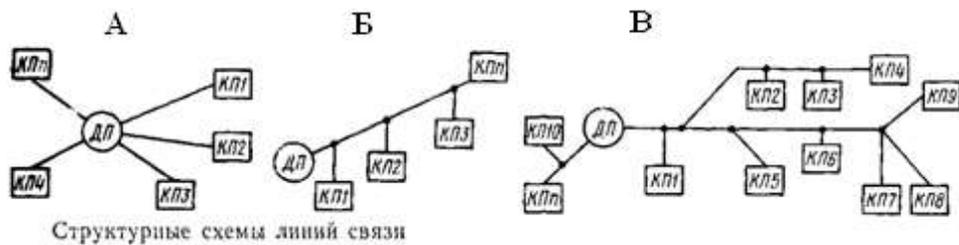
7. Выберите один вариант ответа. **Система телемеханики, позволяющая контролировать до 384 объектов и управлять до 240 объектами:**

- А) «Лисна»;
- Б) МСТ-95;
- В) АТСР;
- Г) АСТМУ.

8. Выберите один вариант ответа. **Устройство, состоящее из светодиода и фотоэлемента (фотодиода, фототиристора):**

- А) герконовое реле;
- Б) сигнальная ячейка;
- В) дешифратор;
- Г) оптрон.

9. Выберите один вариант ответа. **Выберите наиболее выгодную структуру линий связи.**



10. Выберите один вариант ответа. Периодичность профилактического восстановления с частичной проверкой устройств телемеханики:

- А) 1 раз в 3 месяца;
- Б) 1 раз в 6 месяцев;
- В) 1 раз в 1 год;
- Г) 1 раз в 3 года.

Вариант 3

1. Выберите один вариант ответа. Задачи оперативного управления, решаемые АСДУ, определяются:

- А) целями оперативного управления;
- Б) режимом работы системы электроснабжения;
- В) уровнем системы управления;
- Г) всеми перечисленными факторами.

2. Выберите один вариант ответа. Метод синхронизации распределителей, в котором на передающей и приемной стороне применяются индивидуальные генераторы тактовых импульсов:

- А) метод циклической синхронизации;
- Б) метод синхронизации от общей питающей сети;
- В) метод тактовой синхронизации;
- Г) метод групповой синхронизации.

3. Выберите один вариант ответа. Количество возможных сообщений о состоянии десяти выключателей на тяговой подстанции при адресном методе избирания:

- А) 10;
- Б) 12;
- В) 20;
- Г) 100.

4. Выберите один вариант ответа. Количество объектов телеуправления на один КП для системы телемеханики МСТ-Ч:

- А) 8 объектов;
- Б) 16 объектов;
- В) 80 объектов;

Г) 122 объекта.

5. Выберите несколько вариантов ответа. **Передающий полуконкомплект телеуправления системы МСТ-95:**

- А) устанавливается на тяговой подстанции;
- Б) устанавливается на диспетчерском пункте;
- В) предназначен, в основном, для формирования и передачи управляющих сигналов для любых объектов;
- Г) предназначен для управления коммутационными аппаратами.

6. Выберите один вариант ответа. **Отличие командной и холостой серии телеуправления:**

- А) командная серия содержит 4 длинных импульса;
- Б) командная серия содержит 5 длинных импульсов;
- В) командная серия начинается с длинного импульса, содержит 5 длинных импульсов и передается дважды;
- Г) командная серия начинается с длинного импульса, содержит 5 длинных импульсов и заканчивается сверхдлинным импульсом.

7. Выберите один вариант ответа. **Система телемеханики, состоящая из двух уровней управления на основе программируемых логических контроллеров и персональных компьютеров:**

- А) «Лисна»;
- Б) МСТ-95;
- В) АТСР;
- Г) АСТМУ.

8. Выберите один вариант ответа. **Основные «окна прозрачности» для устройств волоконной оптики:**

- А) 0,4; 1,2 и 1,5 мкм;
- Б) 0,6; 1,3 и 1,65 мкм;
- В) 0,85; 1,31 и 1,55 мкм;
- Г) 0,85; 1,35 и 1,6 мкм.

9. Выберите один вариант ответа. **Фильтр, в котором средняя частота и добротность не зависят от параметров схемы:**

- А) дифференциально-мостиковый фильтр;
- Б) квазицифровой;
- В) RC-фильтр;
- Г) LC-фильтр.

10. Выберите один вариант ответа. **Периодичность профилактического восстановления с полной проверкой устройств телемеханики:**

- А) 1 раз в 3 месяца;
- Б) 1 раз в 6 месяца;
- В) 1 раз в 1 год;
- Г) 1 раз в 3года.

Вариант 4

1. Выберите один вариант ответа. Любой периодический сигнал можно представить в виде

$$f(t) = A_0 + A_1 \sin(\Omega t + \varphi_1) + A_2 \sin(\Omega t + \varphi_2) + A_3 \sin(\Omega t + \varphi_3) + \dots$$

- А) суммы;
- Б) последовательности;
- В) бесконечного ряда;
- Г) периодической функции.

2. Выберите один вариант ответа. Метод синхронизации распределителей, в котором на передающей и приемной стороне применяется один генератор тактовых импульсов:

- А) метод синхронизации от общей питающей сети;
- Б) метод циклической синхронизации;
- В) метод тактовой синхронизации;
- Г) метод групповой синхронизации.

3. Выберите один вариант ответа. Сколько может быть сообщений о состоянии двенадцатикоммутационных аппаратов на тяговой подстанции при адресном методе избирания:

- А) 12;
- Б) 14;
- В) 24;
- Г) 144.

4. Выберите один вариант ответа. Количество объектов телесигнализации на один КП для системы телемеханики МСТ-Ч:

- А) 8 объектов;
- Б) 16 объектов;
- В) 80 объектов;
- Г) 122 объекта.

5. Выберите несколько вариантов ответа. Приемный полукомплект телеуправления системы МСТ-95:

- А) устанавливается на тяговой подстанции;
- Б) устанавливается на диспетчерском пункте;
- В) предназначен, в основном, для приема, проверки командных серий и управления объектами;

Г) предназначен, в основном, для приема, проверки командных серий и управления коммутационными аппаратами.

6. Выберите один вариант ответа. Модуль сигнальных ячеек приемного полукомплекта телесигнализации МСТ-95 является:

- А) оперативным запоминающим устройством;
- Б) постоянным запоминающим устройством;
- В) блоком отображения информации;
- Г) блоком проверки и контроля серий телесигнализации.

7. Выберите один вариант ответа. Система телемеханики, позволяющая контролировать до 160 объектов и управлять 80 объектами:

- А) «Лисна»;
- Б) МСТ-95;
- В) АТСР;
- Г) АСТМУ.

8. Выберите один вариант ответа. Пропускная способность одномодового волокна:

- А) менее 1 Гбит/с;
- Б) около 1 Гбит/с;
- В) около 2,5 Гбит/с;
- Г) около 5 Гбит/с.

9. Выберите один вариант ответа. Электрический фильтр, состоящий из операционных усилителей:

- А) дифференциально-мостиковый фильтр;
- Б) квазицифровой;
- В) RC-фильтр;
- Г) LC-фильтр.

10. Выберите один вариант ответа. Сколько этапов включает в себя профилактическое восстановление с проверкой устройств телемеханики:

- А) 2 этапа;
- Б) 3 этапа;
- В) 4 этапа;
- Г) количество этапов зависит от конкретной системы телемеханики и определяется инструкцией по эксплуатации, предоставленной заводом-изготовителем.

Ключ к тестовому заданию №3

№ вопроса	Вариант 1	Вариант 2	Вариант 3	Вариант 4
1	Б	А	Б	В
2	В	А	А	В
3	Г	Б	Б	Б
4	А	Б	В	Г
5	В	А	Б, Г	А, Г
6	А, В	Б, В	В	А
7	В	В	Г	Г
8	Б	Г	В	Г
9	А	В	Б	В
10	Б	В	Г	Б

2.4 Требования к курсовому проекту

Учебным планом и рабочей программой предусмотрено выполнение курсовых проектов по МДК 02.01 и по МДК 02.02.

2.4.1 Перечень курсовых проектов:

№ п/п	Тема курсового проекта	Семестр выполнения и защиты
1	Выбор и проверка оборудования электрической подстанции.	<i>восьмой</i>
2	Устройство и техническое обслуживание воздушных линий	<i>шестой</i>

2.4.2 Критерии оценки:

Академическая оценка	Критерии оценки
5 «отлично»	<ul style="list-style-type: none">- проект выполнен в установленные сроки, отступлений от графика нет;- проект, расчёты выполнены в полном объёме без ошибок;- проект выполнен аккуратно и грамотно;- соблюдены стандарты оформления пояснительной записки и расчётно-графической части;- доклад, представленный на защите, логичен, последователен, аргументирован, чётко, регламент соблюден;- ответы на вопросы полные, высокая степень ориентированности в материале, представлены рациональные предложения по возможным вариантам решений задания.
4 «хорошо»	<ul style="list-style-type: none">- проект выполнен в установленные сроки, отступлений от графика нет;- проект, расчёты выполнены в полном объёме с единичными (не более двух) не принципиальными ошибками;- проект выполнен аккуратно и грамотно;- соблюдены стандарты оформления пояснительной записки и расчётно-графической части;

	<ul style="list-style-type: none"> - доклад, представленный на защите, логичен, последователен, но недостаточно аргументирован или чётко, имеется незначительное отступление от регламента; - ответы на вопросы недостаточно полные, хорошая степень ориентированности в материале, представлены рациональные предложения по возможным вариантам решений задания.
3 «удовлетворительно»	<ul style="list-style-type: none"> - имеется незначительное нарушение установленного срока выполнения проекта, отступления от графика; - проект, расчёты выполнены в полном объёме с тремя и более не принципиальными ошибками; - проект выполнен недостаточно аккуратно и грамотно; - имеются единичные отступления от стандартов оформления пояснительной записки и расчётно-графической части; - доклад, представленный на защите, недостаточно логичен, недостаточно аргументирован и чётко, имеется значительное отступление от регламента; - ответы на вопросы неполные, удовлетворительная степень ориентированности в материале, не представлены рациональные предложения по возможным вариантам решений задания.
2 «неудовлетворительно»	<ul style="list-style-type: none"> - грубо нарушены установленные сроки выполнения проекта, график не соблюдался; - проект, расчёты выполнены не в полном объёме и (или) с принципиальными ошибками; - проект выполнен неаккуратно и (или) безграмотно; - имеются множественные отступления от стандартов оформления пояснительной записки и расчётно-графической части; - доклад, представленный на защите, не логичен, не

	<p>последователен, не аргументирован, не чётко, имеется значительное отступление от регламента;</p> <p>- ответы на вопросы не даны или даны не верно, низкая степень или полное отсутствие ориентированности в материале, не представлены рациональные предложения по возможным вариантам решений задания.</p>
--	--

2.5 Контроль приобретения практического опыта

Задания

для контроля приобретения практического опыта по МДК 02.01 Устройство и техническое обслуживание электрических подстанций

Задание 1

Рассчитать номинальные токи силового трансформатора.

Задание 2

Определить группу соединения обмоток трехфазного трансформатора.

Задание 3

Построить внешнюю характеристику силового трансформатора.

Задание 4

Рассчитать к.п.д. силового трансформатора.

Задание 5

Выбрать и проверить измерительный трансформатор тока.

Задание 6

Выбрать и проверить измерительный трансформатор напряжения.

Задание 7

Рассчитать токи короткого замыкания в электроустановках выше 1000 В для различных типов подстанций.

Задание 8

Рассчитать токи короткого замыкания в электроустановках до 1000 В.

Задание 9

Рассчитать токи однофазных коротких замыканий.

Задание 10

Выбрать и проверить изоляторы для открытого распределительного устройства.

Задание 11

Выбрать и проверить изоляторы для закрытого распределительного устройства.

Задание 12

Выбрать и проверить токоведущие части для открытого распределительного устройства.

Задание 13

Выбрать и проверить токоведущие части для закрытого распределительного устройства.

Задание 14

Изучение конструкций коммутационной аппаратуры до 1000 В.

Задание 15

Изучение конструкций коммутационной аппаратуры выше 1000 В.

Задание 16

Выбрать и проверить высоковольтные выключатели.

Задание 17

Выбрать и проверить разъединители.

Задание 18

Изучение конструкции разрядников и ограничителей перенапряжения.

Задание 19

Изучение схем подстанций различных типов.

Задание 20

Проверить распределительное устройство на соответствие требованиям ПУЭ.

Задание 21

Рассчитать полную мощность трансформаторной подстанции.

Задание 22

Рассчитать рабочие токи основных присоединений распределительных устройств.

Задание 23

Выбрать оборудование установок собственных нужд.

Задание 24

Рассчитать и выбрать аккумуляторную батарею.

Задание 25

Составить графики дежурств при различных методах обслуживания подстанции.

Задание 27

Изучение оперативно-технической документации электрических подстанций.

Задание 28

Оформление оперативной технической документации на производство работ в электроустановках.

Задание 29

Изучение основных и дополнительных средств защиты.

Задание 30

Произвести испытание средств защиты.

Задание 31

Произвести испытание трансформаторного масла.

Задание 32

Произвести межремонтные испытания силового трансформатора.

Задание 33

Оформление технической документации по результатам испытания силового трансформатора.

Задание 34

Проверка состояния токоведущих частей и изоляторов и оформление отчетной документации.

Задание 35

Проверка состояния разрядников и ограничителей перенапряжений и оформление отчетной документации.

Задание 36

Испытания измерительного трансформатора тока и оформление отчетной документации.

Задание 37

Профилактические испытания высоковольтных выключателей и оформление отчетной документации.

Задание 38

Регулировка и испытания трехполюсного разъединителя.

Задание 39

Испытания аккумуляторных батарей.

Задание 40

Испытания измерительного трансформатора напряжения и оформление отчетной документации.

Задания

для контроля приобретения практического опыта по МДК 02.02 Устройство и техническое обслуживание сетей электроснабжения

Задание 1

Выбрать сечение и марку кабеля или провода воздушной линии имея следующие исходные данные(по вариантам).

Задание 2

1. Вычертить структурную схему трехфазной ЛЭП, указав на ней исходные данные.
2. Рассчитать максимальный рабочий ток линии.
3. Определить экономическую плотность тока:
 - по материалу проводника;
 - по числу часов использования максимума нагрузки за год.

Задание 3

1. Рассчитать экономическое сечение проводника.
2. Задать исходные данные для выбора проводника из таблицы (по сечению и по допустимому току).
3. Сформировать марку проводника, указав допустимый ток.

Задание 4

1. Определить максимальную длину ЛЭП.
2. Принять длину ЛЭП из предложенного в таблице диапазона.

3. Рассчитать активное сопротивление на единицу длины провода.

Задание 5

1. Определить потери напряжения в ЛЭП в процентах и в кВ.

2. Определить потери мощности в ЛЭП.

3. Указать условное обозначение, допустимый ток, протяженность ЛЭП, потери мощности и напряжения на структурной схеме трехфазной ЛЭП.

Задание 6

Определить местоположение главной понизительной подстанции (ЦРП), имея следующие исходные данные (по вариантам)

Задание 7

Дайте определение РП и ЦРП согласно правилам устройства электроустановок (ПУЭ).

Задание 8

Описать схему распределительных сетей напряжением 10кВ.

Задание 9

1. Дать характеристику схем включения люминесцентных ламп.

2. Описать процесс включения лампы, преимуществ и недостатков каждой схемы включения.

Задание 10

Произвести отбраковку соединений проводов ВЛ.

Задание 11

Изучить способы крепления проводов ВЛ к изоляторам.

Задание 12

Произвести обход с осмотром ВЛ.

Задание 13

Произвести испытания изоляторов.

Задание 14

Измерить сопротивление заземления опор ВЛ.

Задание 15

Измерить стрелу провеса на ВЛ.

Задание 16

Произвести испытания высоковольтного кабеля.

Задание 17

Определить место повреждения кабельной линии.

Задание 18

Монтаж кабельной муфты в месте соединения кабелей.

Задания

для контроля приобретения практического опыта по МДК 02.03 Релейная защита и автоматические системы управления устройствами электроснабжения

Задание 1

Изучить конструкцию реле различных типов.

Задание 2

Изучить работу реле различных типов.

Задание 3

Рассчитать МТЗ и ТО линий электропередачи.

Задание 4

Рассчитать дистанционную защиту линий электропередачи.

Задание 5

Рассчитать МТЗ и ТО трансформатора.

Задание 6

Исследовать схему и элементы автоматики фидера питающей линии.

Задание 7

Обнаружить неисправности в схеме автоматики фидера питающей линии.

Задание 8

Исследовать схему и элементы автоматики трансформатора.

Задание 9

Обнаружить неисправности в схеме автоматики трансформатора.

Задание 10

Исследовать схему и элементы общеподстанционной сигнализации

Задание 11

Произвести технический осмотр устройства релейной защиты и автоматики.

Задание 12

Произвести опробование устройства релейной защиты и автоматики.

Задание 13

Произвести комплексную проверку устройства защиты и автоматики питающей линии.

Задание 14

Произвести опробование устройства защиты и автоматики трансформатора.

Задание 15

Проверить устройство релейной защиты и автоматики при новом включении.

Задание 16

Ознакомиться с оборудованием энергодиспетчерского пункта и его работой в режиме телеуправления, телесигнализации.

Задание 17

Ознакомиться с оборудованием контролируемого пункта и его работой в режиме телеуправления, телесигнализации, сбора телеизмерительной информации, сбора диагностической информации.

Задание 18

Ознакомиться с аппаратурой каналов связи телемеханики.

Задание 19

Построение временных диаграмм устройств телесигнализации, телеуправления.

Задание 20

Рассчитать дальность передачи по каналам связи.

Задание 21

Составить схему организации каналов связи телемеханики.

Задание 22

Проверить работу аппаратуры энергодиспетчерского пункта.

Задание 23

Проверить работу аппаратуры контролируемого пункта в режиме приема команды управления, режиме телесигнализации.

Задание 24

Исследовать работу аппаратуры каналов связи в режимах телеуправления, телесигнализации.

Задание 25

Произвести плоскостную разметку.

Задание 26

Произвести рубку металла.

Задание 27

Произвести правку, гибку и рихтовку металла.

Задание 28

Произвести резку металлов

Задание 29

Произвести опилование металла

Задание 30

Произвести сверление, зенкование и развертывание.

Задание 31

Произвести нарезание резьбы

Задание 32

Произвести клепку

2.6 Промежуточная аттестация обучающихся

2.6.1 Видом промежуточной аттестации студентов МДК 02.01 «Устройство и техническое обслуживание электрических подстанций» по итогам седьмого семестра является дифференцированный зачет, восьмого семестра - экзамен.

Дифференцированный зачет и экзамен проводятся в форме выполнения комплексного практического задания (далее – КПЗ) по вариантам.

Задания для студентов по МДК 02.01 Устройство и техническое обслуживание электрических подстанций для дифференцированного зачета по итогам 7-го семестра (32 варианта):

Вариант 1

Комплексное практическое задание (КПЗ)

Инструкция: Выполнение практического задания направлено на проверку умений и практического опыта по МДК 02.01 Устройство и техническое обслуживание электрических подстанций в **7-ом семестре**.

Место выполнения задания: лаборатория «Электрических подстанций».

Максимальное время выполнения задания – 30 мин.

При выполнении задания можно пользоваться справочниками, оборудованием лаборатории 1104 «Электрические подстанции».

Внимательно прочитайте и выполните задание.

Задание 1 - Коды проверяемых результатов обучения: ОК 1 - ОК5, ПК2.2, ПК2.3.

Текст задания:

Опишите порядок приемки в эксплуатацию электрооборудования РУ.

Задание 2 - Коды проверяемых результатов обучения: ОК 1 - ОК 5, ПК2.3, ПК.2.5, ПО 6.

Текст задания:

Опишите порядок оформления приемки в эксплуатацию электрооборудования.

Вариант 2

Комплексное практическое задание (КПЗ)

Инструкция: Выполнение практического задания направлено на проверку умений и практического опыта по МДК 02.01 Устройство и техническое обслуживание электрических подстанций в **7-ом семестре**.

Место выполнения задания: лаборатория «Электрических подстанций».

Максимальное время выполнения задания – 30 мин.

При выполнении задания можно пользоваться справочниками, оборудованием лаборатории 1104 «Электрические подстанции».

Внимательно прочитайте и выполните задание.

Задание 1 - Коды проверяемых результатов обучения: ОК 1 - ОК 5, ПК2.2, ПК2.3.

Текст задания:

Опишите порядок технического обслуживания оборудования РУ.

Задание 2 - Коды проверяемых результатов обучения: ОК 1 - ОК 5, ПК2.3, ПК.2.5, ПО 6.

Текст задания:

Опишите порядок оформления основной документации по техническому обслуживанию оборудования РУ.

Вариант 3

Комплексное практическое задание (КПЗ)

Инструкция: Выполнение практического задания направлено на проверку умений и практического опыта по МДК 02.01 Устройство и техническое обслуживание электрических подстанций в **7-ом семестре**.

Место выполнения задания: лаборатория 1104 «Электрических подстанций».

Максимальное время выполнения задания – 30 мин.

При выполнении задания можно пользоваться справочниками, оборудованием лаборатории 1104 «Электрические подстанции».

Внимательно прочитайте и выполните задание.

Задание 1 - Коды проверяемых результатов обучения: ОК 1 - ОК 5, ПК2.3.

Текст задания:

Опишите порядок испытания диэлектрических перчаток.

Задание 2 - Коды проверяемых результатов обучения: ОК 1 - ОК 5, ПК2.3, ПК.2.5, ПО 6.

Текст задания:

Оформить результаты испытания диэлектрических перчаток.

Вариант 4

Комплексное практическое задание (КПЗ)

Инструкция: Выполнение практического задания направлено на проверку умений и практического опыта по МДК 02.01 Устройство и техническое обслуживание электрических подстанций в **7-ом семестре**.

Место выполнения задания: лаборатория 1104 «Электрических подстанций».

Максимальное время выполнения задания – 30 мин.

При выполнении задания можно пользоваться справочниками, оборудованием лаборатории 1104 «Электрические подстанции».

Внимательно прочитайте и выполните задание.

Задание 1 - Коды проверяемых результатов обучения: ОК 1 - ОК 5, ПК2.3.

Текст задания:

Опишите порядок испытания изолирующих штанг.

Задание 2 - Коды проверяемых результатов обучения: ОК 1 - ОК 5, ПК2.3, ПК.2.5, ПО 6.

Текст задания:

Оформить результаты испытания изолирующей штанги.

Вариант 5

Комплексное практическое задание (КПЗ)

Инструкция: Выполнение практического задания направлено на проверку умений и практического опыта по МДК 02.01 Устройство и техническое обслуживание электрических подстанций в **7-ом семестре**.

Место выполнения задания: лаборатория 1104 «Электрических подстанций».

Максимальное время выполнения задания – 30 мин.

При выполнении задания можно пользоваться справочниками, оборудованием лаборатории 1104 «Электрические подстанции».

Внимательно прочитайте и выполните задание.

Задание 1 - Коды проверяемых результатов обучения: ОК 1 - ОК 5, ПК2.3.

Текст задания:

Опишите порядок испытания указателя высокого напряжения.

Задание 2 - Коды проверяемых результатов обучения: ОК 1 - ОК 5, ПК2.3, ПК.2.5, ПО 6.

Текст задания:

Оформить результаты испытания указателя высокого напряжения.

Вариант 6

Комплексное практическое задание (КПЗ)

Инструкция: Выполнение практического задания направлено на проверку умений и практического опыта по МДК 02.01 Устройство и техническое обслуживание электрических подстанций в **7-ом семестре**.

Место выполнения задания: лаборатория 1104 «Электрических подстанций».

Максимальное время выполнения задания – 30 мин.

При выполнении задания можно пользоваться справочниками, оборудованием лаборатории 1104 «Электрические подстанции».

Внимательно прочитайте и выполните задание.

Задание 1 - Коды проверяемых результатов обучения: ОК 1 - ОК 5, ПК2.3, ПО 4.

Текст задания:

Опишите порядок осмотра шин, изоляторов, вводов.

Задание 2 - Коды проверяемых результатов обучения: ОК 1 - ОК 5, ПК2.3, ПК.2.5, ПО 6.

Текст задания:

Опишите порядок оформления результатов осмотра шин, изоляторов, вводов.

Вариант 7

Комплексное практическое задание (КПЗ)

Инструкция: Выполнение практического задания направлено на проверку умений и практического опыта по МДК 02.01 Устройство и техническое обслуживание электрических подстанций в **7-ом семестре**.

Место выполнения задания: лаборатория 1104 «Электрических подстанций».

Максимальное время выполнения задания – 30 мин.

При выполнении задания можно пользоваться справочниками, оборудованием лаборатории 1104 «Электрические подстанции».

Внимательно прочитайте и выполните задание.

Задание 1 - Коды проверяемых результатов обучения: ОК 1 - ОК 5, ПК2.3, ПО 4.

Текст задания:

Опишите порядок эксплуатации измерительных трансформаторов тока.

Задание 2 - Коды проверяемых результатов обучения: ОК 1 - ОК 5, ПК2.3, ПК.2.5, ПО 6.

Текст задания:

Опишите порядок оформления документации по результатам осмотра и межремонтных испытаний трансформаторов тока.

Вариант 8

Комплексное практическое задание (КПЗ)

Инструкция: Выполнение практического задания направлено на проверку умений и практического опыта по МДК 02.01 Устройство и техническое обслуживание электрических подстанций в **7-ом семестре**.

Место выполнения задания: лаборатория 1104 «Электрических подстанций».

Максимальное время выполнения задания – 30 мин.

При выполнении задания можно пользоваться справочниками, оборудованием лаборатории 1104 «Электрические подстанции».

Внимательно прочитайте и выполните задание.

Задание 1 - Коды проверяемых результатов обучения: ОК 1 - ОК 5, ПК2.3, ПО 4.

Текст задания:

Опишите порядок эксплуатации измерительных трансформаторов напряжения.

Задание 2 - Коды проверяемых результатов обучения: ОК 1 - ОК 5, ПК2.3, ПК.2.5, ПО 6.

Текст задания:

Опишите порядок оформления документации по результатам осмотра и межремонтных испытаний трансформаторов напряжения.

Вариант 9

Комплексное практическое задание (КПЗ)

Инструкция: Выполнение практического задания направлено на проверку умений и практического опыта по МДК 02.01 Устройство и техническое обслуживание электрических подстанций в **7-ом семестре**.

Место выполнения задания: лаборатория 1104 «Электрических подстанций».

Максимальное время выполнения задания – 30 мин.

При выполнении задания можно пользоваться справочниками, оборудованием лаборатории 1104 «Электрические подстанции».

Внимательно прочитайте и выполните задание.

Задание 1 - Коды проверяемых результатов обучения: ОК 1 - ОК 5, ПК2.3, ПО 4.

Текст задания:

Опишите порядок эксплуатации масляных выключателей.

Задание 2 - Коды проверяемых результатов обучения: ОК 1 - ОК 5, ПК2.3, ПК.2.5, ПО 6.

Текст задания:

Опишите порядок оформления документации по результатам осмотра и межремонтных испытаний масляных выключателей.

Вариант 10

Комплексное практическое задание (КПЗ)

Инструкция: Выполнение практического задания направлено на проверку умений и практического опыта по МДК 02.01 Устройство и техническое обслуживание электрических подстанций в **7-ом семестре**.

Место выполнения задания: лаборатория 1104 «Электрических подстанций».

Максимальное время выполнения задания – 30 мин.

При выполнении задания можно пользоваться справочниками, оборудованием лаборатории 1104 «Электрические подстанции».

Внимательно прочитайте и выполните задание.

Задание 1 - Коды проверяемых результатов обучения: ОК 1 - ОК 5, ПК2.3, ПО 4.

Текст задания:

Опишите порядок эксплуатации вакуумных выключателей.

Задание 2 - Коды проверяемых результатов обучения: ОК 1 - ОК 5, ПК2.3, ПК.2.5, ПО 6.

Текст задания:

Опишите порядок оформления документации по результатам осмотра и межремонтных испытаний вакуумных выключателей.

Вариант 11

Комплексное практическое задание (КПЗ)

Инструкция: Выполнение практического задания направлено на проверку умений и практического опыта по МДК 02.01 Устройство и техническое обслуживание электрических подстанций в **7-ом семестре**.

Место выполнения задания: лаборатория 1104 «Электрических подстанций».

Максимальное время выполнения задания – 30 мин.

При выполнении задания можно пользоваться справочниками, оборудованием лаборатории 1104 «Электрические подстанции».

Внимательно прочитайте и выполните задание.

Задание 1 - Коды проверяемых результатов обучения: ОК 1 - ОК 5, ПК2.3, ПО 4.

Текст задания:

Опишите порядок эксплуатации элегазовых выключателей.

Задание 2 - Коды проверяемых результатов обучения: ОК 1 - ОК 5, ПК2.3, ПК.2.5, ПО 6.

Текст задания:

Опишите порядок оформления документации по результатам осмотра и межремонтных испытаний элегазовых выключателей.

Вариант 12

Комплексное практическое задание (КПЗ)

Инструкция: Выполнение практического задания направлено на проверку умений и практического опыта по МДК 02.01 Устройство и техническое обслуживание электрических подстанций в **7-ом семестре**.

Место выполнения задания: лаборатория 1104 «Электрических подстанций».

Максимальное время выполнения задания – 30 мин.

При выполнении задания можно пользоваться справочниками, оборудованием лаборатории 1104 «Электрические подстанции».

Внимательно прочитайте и выполните задание.

Задание 1 - Коды проверяемых результатов обучения: ОК 1 - ОК 5, ПК2.3, ПК 2.4, ПО 4.

Текст задания:

Опишите порядок эксплуатации разъединителей.

Задание 2 - Коды проверяемых результатов обучения: ОК 1 - ОК 5, ПК2.3, ПК 2.4, ПК.2.5, ПО 6.

Текст задания:

Опишите порядок оформления документации по результатам осмотра и межремонтных испытаний разъединителей.

Вариант 13

Комплексное практическое задание (КПЗ)

Инструкция: Выполнение практического задания направлено на проверку умений и практического опыта по МДК 02.01 Устройство и техническое обслуживание электрических подстанций в **7-ом семестре**.

Место выполнения задания: лаборатория 1104 «Электрических подстанций».

Максимальное время выполнения задания – 30 мин.

При выполнении задания можно пользоваться справочниками, оборудованием лаборатории 1104 «Электрические подстанции».

Внимательно прочитайте и выполните задание.

Задание 1 - Коды проверяемых результатов обучения: ОК 1 - ОК 5, ПК2.3, ПО 4.

Текст задания:

Опишите порядок эксплуатации отделителей и короткозамыкателей.

Задание 2 - Коды проверяемых результатов обучения: ОК 1 - ОК 5, ПК2.3, ПК.2.5, ПО 6.

Текст задания:

Опишите порядок оформления документации по результатам осмотра и межремонтных испытаний отделителей и короткозамыкателей.

Вариант 14

Комплексное практическое задание (КПЗ)

Инструкция: Выполнение практического задания направлено на проверку умений и практического опыта по МДК 02.01 Устройство и техническое обслуживание электрических подстанций в **7-ом семестре**.

Место выполнения задания: лаборатория 1104 «Электрических подстанций».

Максимальное время выполнения задания – 30 мин.

При выполнении задания можно пользоваться справочниками, оборудованием лаборатории 1104 «Электрические подстанции».

Внимательно прочитайте и выполните задание.

Задание 1 - Коды проверяемых результатов обучения: ОК 1 - ОК 5, ПК2.3, ПО 4.

Текст задания:

Опишите порядок эксплуатации аккумуляторных батарей.

Задание 2 - Коды проверяемых результатов обучения: ОК 1 - ОК 5, ПК2.3, ПК.2.5, ПО 6.

Текст задания:

Опишите порядок оформления документации при эксплуатации аккумуляторных батарей.

Вариант 15

Комплексное практическое задание (КПЗ)

Инструкция: Выполнение практического задания направлено на проверку умений и практического опыта по МДК 02.01 Устройство и техническое обслуживание электрических подстанций в **7-ом семестре**.

Место выполнения задания: лаборатория 1104 «Электрических подстанций».

Максимальное время выполнения задания – 30 мин.

При выполнении задания можно пользоваться справочниками, оборудованием лаборатории 1104 «Электрические подстанции».

Внимательно прочитайте и выполните задание.

Задание 1 - Коды проверяемых результатов обучения: ОК 1 - ОК 5, ПК2.3, ПО 4.

Текст задания:

Опишите порядок осмотра ограничителей перенапряжения.

Задание 2 - Коды проверяемых результатов обучения: ОК 1 - ОК 5, ПК2.3, ПК.2.5, ПО 6.

Текст задания:

Опишите порядок оформления результатов осмотра ограничителей перенапряжения.

Вариант 16

Комплексное практическое задание (КПЗ)

Инструкция: Выполнение практического задания направлено на проверку умений и практического опыта по МДК 02.01 Устройство и техническое обслуживание электрических подстанций в **7-ом семестре**.

Место выполнения задания: лаборатория 1104 «Электрических подстанций».

Максимальное время выполнения задания – 30 мин.

При выполнении задания можно пользоваться справочниками, оборудованием лаборатории 1104 «Электрические подстанции».

Внимательно прочитайте и выполните задание.

Задание 1 - Коды проверяемых результатов обучения: ОК 1 - ОК 5, ПК2.3, ПО 4.

Текст задания:

Опишите порядок действий персонала при аварийной ситуации на подстанции.

Задание 2 - Коды проверяемых результатов обучения: ОК 1 - ОК 5, ПК2.3, ПК.2.5, ПО 6.

Опишите порядок оформления документации при аварийной ситуации.

Вариант 17

Комплексное практическое задание (КПЗ)

Инструкция: Выполнение практического задания направлено на проверку умений и практического опыта по МДК 02.01 Устройство и техническое обслуживание электрических подстанций в **7-ом семестре**.

Место выполнения задания: лаборатория 1104 «Электрических подстанций».

Максимальное время выполнения задания – 30 мин.

При выполнении задания можно пользоваться справочниками, оборудованием лаборатории 1104 «Электрические подстанции».

Внимательно прочитайте и выполните задание.

Задание 1 - Коды проверяемых результатов обучения: ОК 1 - ОК 5, ПК2.3, ПО 4.

Текст задания:

Опишите порядок производства оперативных переключений на подстанции.

Задание 2 - Коды проверяемых результатов обучения: ОК 1 - ОК 5, ПК2.3, ПК.2.5, ПО 6.

Текст задания:

Опишите порядок оформления оперативных переключений на подстанции.

Вариант 18

Комплексное практическое задание (КПЗ)

Инструкция: Выполнение практического задания направлено на проверку умений и практического опыта по МДК 02.01 Устройство и техническое обслуживание электрических подстанций в **7-ом семестре**.

Место выполнения задания: лаборатория 1104 «Электрических подстанций».

Максимальное время выполнения задания – 30 мин.

При выполнении задания можно пользоваться справочниками, оборудованием лаборатории 1104 «Электрические подстанции».

Внимательно прочитайте и выполните задание.

Задание 1 - Коды проверяемых результатов обучения: ОК 1 - ОК 5, ПК2.3.

Текст задания:

Опишите порядок испытания диэлектрических перчаток.

Задание 2 - Коды проверяемых результатов обучения: ОК 1 - ОК 5, ПК2.3, ПК.2.5, ПО 6.

Текст задания:

Оформить результаты испытания диэлектрических перчаток.

Вариант 19

Комплексное практическое задание (КПЗ)

Инструкция: Выполнение практического задания направлено на проверку умений и практического опыта по МДК 02.01 Устройство и техническое обслуживание электрических подстанций в **7-ом семестре**.

Место выполнения задания: лаборатория 1104 «Электрических подстанций».

Максимальное время выполнения задания – 30 мин.

При выполнении задания можно пользоваться справочниками, оборудованием лаборатории 1104 «Электрические подстанции».

Внимательно прочитайте и выполните задание.

Задание 1 - Коды проверяемых результатов обучения: ОК 1 - ОК 5, ПК2.3.

Текст задания:

Опишите порядок испытания изолирующих штанг.

Задание 2 - Коды проверяемых результатов обучения: ОК 1 - ОК 5, ПК2.3, ПК.2.5, ПО 6.

Текст задания:

Оформить результаты испытания изолирующей штанги.

Вариант 20

Комплексное практическое задание (КПЗ)

Инструкция: Выполнение практического задания направлено на проверку умений и практического опыта по МДК 02.01 Устройство и техническое обслуживание электрических подстанций в **7-ом семестре**.

Место выполнения задания: лаборатория 1104 «Электрических подстанций».

Максимальное время выполнения задания – 30 мин.

При выполнении задания можно пользоваться справочниками, оборудованием лаборатории 1104 «Электрические подстанции».

Внимательно прочитайте и выполните задание.

Задание 1 - Коды проверяемых результатов обучения: ОК 1 - ОК 5, ПК2.3.

Текст задания:

Опишите порядок испытания указателя высокого напряжения.

Задание 2 - Коды проверяемых результатов обучения: ОК 1 - ОК 5, ПК2.3, ПК.2.5, ПО 6.

Текст задания:

Оформить результаты испытания указателя высокого напряжения.

Вариант 21

Комплексное практическое задание (КПЗ)

Инструкция: Выполнение практического задания направлено на проверку умений и практического опыта по МДК 02.01 Устройство и техническое обслуживание электрических подстанций в **7-ом семестре**.

Место выполнения задания: лаборатория 1104 «Электрических подстанций».

Максимальное время выполнения задания – 30 мин.

При выполнении задания можно пользоваться справочниками, оборудованием лаборатории 1104 «Электрические подстанции».

Внимательно прочитайте и выполните задание.

Задание 1 - Коды проверяемых результатов обучения: ОК 1 - ОК 5, ПК2.3, ПО 4.

Текст задания:

Опишите порядок осмотра шин, изоляторов, вводов.

Задание 2 - Коды проверяемых результатов обучения: ОК 1 - ОК 5, ПК2.3, ПК.2.5, ПО 6.

Текст задания:

Опишите порядок оформления результатов осмотра шин, изоляторов, вводов.

Вариант 22

Комплексное практическое задание (КПЗ)

Инструкция: Выполнение практического задания направлено на проверку умений и практического опыта по МДК 02.01 Устройство и техническое обслуживание электрических подстанций в **7-ом семестре**.

Место выполнения задания: лаборатория 1104 «Электрических подстанций».

Максимальное время выполнения задания – 30 мин.

При выполнении задания можно пользоваться справочниками, оборудованием лаборатории 1104 «Электрические подстанции».

Внимательно прочитайте и выполните задание.

Задание 1 - Коды проверяемых результатов обучения: ОК 1 - ОК 5, ПК2.3, ПО 4.

Текст задания:

Опишите порядок эксплуатации измерительных трансформаторов тока.

Задание 2 - Коды проверяемых результатов обучения: ОК 1 - ОК 5, ПК2.3, ПК.2.5, ПО 6.

Текст задания:

Опишите порядок оформления документации по результатам осмотра и межремонтных испытаний трансформаторов тока.

Вариант 23

Комплексное практическое задание (КПЗ)

Инструкция: Выполнение практического задания направлено на проверку умений и практического опыта по МДК 02.01 Устройство и техническое обслуживание электрических подстанций в **7-ом семестре**.

Место выполнения задания: лаборатория 1104 «Электрических подстанций».

Максимальное время выполнения задания – 30 мин.

При выполнении задания можно пользоваться справочниками, оборудованием лаборатории 1104 «Электрические подстанции».

Внимательно прочитайте и выполните задание.

Задание 1 - Коды проверяемых результатов обучения: ОК 1 - ОК 5, ПК2.3, ПО 4.

Текст задания:

Опишите порядок эксплуатации измерительных трансформаторов напряжения.

Задание 2 - Коды проверяемых результатов обучения: ОК 1 - ОК 5, ПК2.3, ПК.2.5, ПО 6.

Текст задания:

Опишите порядок оформления документации по результатам осмотра и межремонтных испытаний трансформаторов напряжения.

Вариант 24

Комплексное практическое задание (КПЗ)

Инструкция: Выполнение практического задания направлено на проверку умений и практического опыта по МДК 02.01 Устройство и техническое обслуживание электрических подстанций в **7-ом семестре**.

Место выполнения задания: лаборатория 1104 «Электрических подстанций».

Максимальное время выполнения задания – 30 мин.

При выполнении задания можно пользоваться справочниками, оборудованием лаборатории 1104 «Электрические подстанции».

Внимательно прочитайте и выполните задание.

Задание 1 - Коды проверяемых результатов обучения: ОК 1 - ОК 5, ПК2.3, ПО 4.

Текст задания:

Опишите порядок эксплуатации масляных выключателей.

Задание 2 - Коды проверяемых результатов обучения: ОК 1 - ОК 5, ПК2.3, ПК.2.5, ПО 6.

Текст задания:

Опишите порядок оформления документации по результатам осмотра и межремонтных испытаний масляных выключателей.

Вариант 25

Комплексное практическое задание (КПЗ)

Инструкция: Выполнение практического задания направлено на проверку умений и практического опыта по МДК 02.01 Устройство и техническое обслуживание электрических подстанций в **7-ом семестре**.

Место выполнения задания: лаборатория 1104 «Электрических подстанций».

Максимальное время выполнения задания – 30 мин.

При выполнении задания можно пользоваться справочниками, оборудованием лаборатории 1104 «Электрические подстанции».

Внимательно прочитайте и выполните задание.

Задание 1 - Коды проверяемых результатов обучения: ОК 1 - ОК 5, ПК2.3, ПО 4.

Текст задания:

Опишите порядок эксплуатации вакуумных выключателей.

Задание 2 - Коды проверяемых результатов обучения: ОК 1 - ОК 5, ПК2.3, ПК.2.5, ПО 6.

Текст задания:

Опишите порядок оформления документации по результатам осмотра и межремонтных испытаний вакуумных выключателей.

Вариант 26

Комплексное практическое задание (КПЗ)

Инструкция: Выполнение практического задания направлено на проверку умений и практического опыта по МДК 02.01 Устройство и техническое обслуживание электрических подстанций в **7-ом семестре**.

Место выполнения задания: лаборатория 1104 «Электрических подстанций».

Максимальное время выполнения задания – 30 мин.

При выполнении задания можно пользоваться справочниками, оборудованием лаборатории 1104 «Электрические подстанции».

Внимательно прочитайте и выполните задание.

Задание 1 - Коды проверяемых результатов обучения: ОК 1 - ОК 5, ПК2.3, ПО 4.

Текст задания:

Опишите порядок эксплуатации элегазовых выключателей.

Задание 2 - Коды проверяемых результатов обучения: ОК 1 - ОК 5, ПК2.3, ПК.2.5, ПО 6.

Текст задания:

Опишите порядок оформления документации по результатам осмотра и межремонтных испытаний элегазовых выключателей.

Вариант 27

Комплексное практическое задание (КПЗ)

Инструкция: Выполнение практического задания направлено на проверку умений и практического опыта по МДК 02.01 Устройство и техническое обслуживание электрических подстанций в **7-ом семестре**.

Место выполнения задания: лаборатория 1104 «Электрических подстанций».

Максимальное время выполнения задания – 30 мин.

При выполнении задания можно пользоваться справочниками, оборудованием лаборатории 1104 «Электрические подстанции».

Внимательно прочитайте и выполните задание.

Задание 1 - Коды проверяемых результатов обучения: ОК 1 - ОК 5, ПК2.3, ПК 2.4, ПО 4.

Текст задания:

Опишите порядок эксплуатации разъединителей.

Задание 2 - Коды проверяемых результатов обучения: ОК 1 - ОК 5, ПК2.3, ПК 2.4, ПК.2.5, ПО 6.

Текст задания:

Опишите порядок оформления документации по результатам осмотра и межремонтных испытаний разъединителей.

Вариант 28

Комплексное практическое задание (КПЗ)

Инструкция: Выполнение практического задания направлено на проверку умений и практического опыта по МДК 02.01 Устройство и техническое обслуживание электрических подстанций в **7-ом семестре**.

Место выполнения задания: лаборатория 1104 «Электрических подстанций».

Максимальное время выполнения задания – 30 мин.

При выполнении задания можно пользоваться справочниками, оборудованием лаборатории 1104 «Электрические подстанции».

Внимательно прочитайте и выполните задание.

Задание 1 - Коды проверяемых результатов обучения: ОК 1 - ОК 5, ПК2.3, ПО 4.

Текст задания:

Опишите порядок эксплуатации отделителей и короткозамыкателей.

Задание 2 - Коды проверяемых результатов обучения: ОК 1 - ОК 5, ПК2.3, ПК.2.5, ПО 6.

Текст задания:

Опишите порядок оформления документации по результатам осмотра и межремонтных испытаний отделителей и короткозамыкателей.

Вариант 29

Комплексное практическое задание (КПЗ)

Инструкция: Выполнение практического задания направлено на проверку умений и практического опыта по МДК 02.01 Устройство и техническое обслуживание электрических подстанций в **7-ом семестре**.

Место выполнения задания: лаборатория 1104 «Электрических подстанций».

Максимальное время выполнения задания – 30 мин.

При выполнении задания можно пользоваться справочниками, оборудованием лаборатории 1104 «Электрические подстанции».

Внимательно прочитайте и выполните задание.

Задание 1 - Коды проверяемых результатов обучения: ОК 1 - ОК 5, ПК2.3, ПО 4.

Текст задания:

Опишите порядок эксплуатации аккумуляторных батарей.

Задание 2 - Коды проверяемых результатов обучения: ОК 1 - ОК 5, ПК2.3, ПК.2.5, ПО 6.

Текст задания:

Опишите порядок оформления документации при эксплуатации аккумуляторных батарей.

Вариант 30

Комплексное практическое задание (КПЗ)

Инструкция: Выполнение практического задания направлено на проверку умений и практического опыта по МДК 02.01 Устройство и техническое обслуживание электрических подстанций в **7-ом семестре**.

Место выполнения задания: лаборатория 1104 «Электрических подстанций».

Максимальное время выполнения задания – 30 мин.

При выполнении задания можно пользоваться справочниками, оборудованием лаборатории 1104 «Электрические подстанции».

Внимательно прочитайте и выполните задание.

Задание 1 - Коды проверяемых результатов обучения: ОК 1 - ОК 5, ПК2.3, ПО 4.

Текст задания:

Опишите порядок осмотра ограничителей перенапряжения.

Задание 2 - Коды проверяемых результатов обучения: ОК 1 - ОК 5, ПК2.3, ПК.2.5, ПО 6.

Текст задания:

Опишите порядок оформления результатов осмотра ограничителей перенапряжения.

Вариант 31

Комплексное практическое задание (КПЗ)

Инструкция: Выполнение практического задания направлено на проверку умений и практического опыта по МДК 02.01 Устройство и техническое обслуживание электрических подстанций в **7-ом семестре**.

Место выполнения задания: лаборатория 1104 «Электрических подстанций».

Максимальное время выполнения задания – 30 мин.

При выполнении задания можно пользоваться справочниками, оборудованием лаборатории 1104 «Электрические подстанции».

Внимательно прочитайте и выполните задание.

Задание 1 - Коды проверяемых результатов обучения: ОК 1 - ОК 5, ПК2.3, ПО 4.

Текст задания:

Опишите порядок действий персонала при аварийной ситуации на подстанции.

Задание 2 - Коды проверяемых результатов обучения: ОК 1 - ОК 5, ПК2.3, ПК.2.5, ПО 6.

Опишите порядок оформления документации при аварийной ситуации.

Вариант 32

Комплексное практическое задание (КПЗ)

Инструкция: Выполнение практического задания направлено на проверку умений и практического опыта по МДК 02.01 Устройство и техническое обслуживание электрических подстанций в **7-ом семестре**.

Место выполнения задания: лаборатория 1104 «Электрических подстанций».

Максимальное время выполнения задания – 30 мин.

При выполнении задания можно пользоваться справочниками, оборудованием лаборатории 1104 «Электрические подстанции».

Внимательно прочитайте и выполните задание.

Задание 1 - Коды проверяемых результатов обучения: ОК 1 - ОК 5, ПК2.3, ПО 4.

Текст задания:

Опишите порядок производства оперативных переключений на подстанции.

Задание 2 - Коды проверяемых результатов обучения: ОК 1 - ОК 5, ПК2.3, ПК.2.5, ПО 6.

Текст задания:

Опишите порядок оформления оперативных переключений на подстанции.

Задания для студентов по МДК 02.01 Устройство и техническое обслуживание электрических подстанций для экзамена по итогам 8-го семестра (32 варианта):

Вариант 1

Комплексное практическое задание (КПЗ)

Инструкция: Выполнение практического задания направлено на проверку умений и практического опыта и освоенных профессиональных компетенций по МДК 02.01 Устройство и техническое обслуживание электрических подстанций в **8-ом семестре**.

Место выполнения задания: лаборатория 1104 «Электрических подстанций».

Максимальное время выполнения задания – 45 мин.

При выполнении задания можно пользоваться справочниками, оборудованием лаборатории 1104 «Электрические подстанции».

Внимательно прочитайте и выполните задание.

Задание 1 - Коды проверяемых результатов обучения: ОК1-ОК5, ПК.2.3, ПК.2.5.

Текст задания:

Выбрать и проверить изоляторы для ОРУ-110 кВ и ЗРУ-10 кВ.

Исходные данные:

$U_{раб1}$, кВ	$U_{раб2}$, кВ	i_y , кА	l , м	a , м
110	10	12	1,25	0,35

Задание 2 - Коды проверяемых результатов обучения: ОК 1 – ОК 5, ПК.2.2, ПК.2.3

Текст задания:

Составить алгоритм испытания трансформаторного масла.

Вариант 2

Комплексное практическое задание (КПЗ)

Инструкция: Выполнение практического задания направлено на проверку умений и практического опыта и освоенных профессиональных компетенций по МДК 02.01 Устройство и техническое обслуживание электрических подстанций в **8-ом семестре**.

Место выполнения задания: лаборатория 1104 «Электрических подстанций».

Максимальное время выполнения задания – 45 мин.

При выполнении задания можно пользоваться справочниками, оборудованием лаборатории 1104 «Электрические подстанции».

Внимательно прочитайте и выполните задание.

Задание 1 - Коды проверяемых результатов обучения: ОК1-ОК5, ПК.2.3, ПК.2.5.

Текст задания:

Выбрать и проверить токоведущие части для ОРУ-110 кВ.

Исходные данные:

$S_{н.тр.}$, кВА	$U_{н1}$, кВ	I_k , кА	$t_{откл}$, с
25000	110	5,2	2,5

Задание 2 - Коды проверяемых результатов обучения: ОК 1 – ОК 5, ПК.2.2, ПК.2.3

Текст задания:

Составить алгоритм межремонтных испытаний силового трансформатора.

Вариант 3

Комплексное практическое задание (КПЗ)

Инструкция: Выполнение практического задания направлено на проверку умений и практического опыта и освоенных профессиональных компетенций по МДК 02.01 Устройство и техническое обслуживание электрических подстанций в **8-ом семестре**.

Место выполнения задания: лаборатория 1104 «Электрических подстанций».

Максимальное время выполнения задания – 45 мин.

При выполнении задания можно пользоваться справочниками, оборудованием лаборатории 1104 «Электрические подстанции».

Внимательно прочитайте и выполните задание.

Задание 1 - Коды проверяемых результатов обучения: ОК1-ОК5, ПК.2.3, ПК.2.5.

Текст задания:

Выбрать и проверить токоведущие части для ЗРУ-10 кВ.

Исходные данные:

$S_{н.тр.}$, кВА	$U_{н2}$, кВ	I_k , кА	$t_{откл}$, с
16000	10	7,8	1,2

Задание 2 - Коды проверяемых результатов обучения: ОК 1 – ОК 5, ПК.2.2, ПК.2.3, ПК 2.5

Текст задания:

Оформить акт по результатам испытания силового трансформатора.

Вариант 4

Комплексное практическое задание (КПЗ)

Инструкция: Выполнение практического задания направлено на проверку умений и практического опыта и освоенных профессиональных компетенций по МДК 02.01 Устройство и техническое обслуживание электрических подстанций в **8-ом семестре**.

Место выполнения задания: лаборатория 1104 «Электрических подстанций».

Максимальное время выполнения задания – 45 мин.

При выполнении задания можно пользоваться справочниками, оборудованием лаборатории 1104 «Электрические подстанции».

Внимательно прочитайте и выполните задание.

Задание 1 - Коды проверяемых результатов обучения: ОК1-ОК5, ПК.2.3, ПК.2.5.

Текст задания:

Выбрать и проверить высоковольтные выключатели и разъединители для ОРУ-110 кВ

Исходные данные:

$S_{н.гр.}, \text{кВА}$	$U_{н1}, \text{кВ}$	$I_k, \text{кА}$	$t_{откл}, \text{с}$
40000	110	4,8	2,3

Задание 2 - Коды проверяемых результатов обучения: ОК 1 – ОК 5, ПК.2.2, ПК.2.3, ПК.2.4, ПК.2.5

Текст задания:

- 1 Проверить состояние токоведущих частей и изоляторов.
- 2 Оформить документацию по результатам проверки.

Вариант 5

Комплексное практическое задание (КПЗ)

Инструкция: Выполнение практического задания направлено на проверку умений и практического опыта и освоенных профессиональных компетенций по МДК 02.01 Устройство и техническое обслуживание электрических подстанций в **8-ом семестре**.

Место выполнения задания: лаборатория 1104 «Электрических подстанций».

Максимальное время выполнения задания – 45 мин.

При выполнении задания можно пользоваться справочниками, оборудованием лаборатории 1104 «Электрические подстанции».

Внимательно прочитайте и выполните задание.

Задание 1 - Коды проверяемых результатов обучения: ОК1-ОК5, ПК.2.3, ПК.2.5.

Текст задания:

Выбрать и проверить высоковольтные выключатели для ЗРУ-10 кВ.

Исходные данные:

$S_{н.гр.}, \text{кВА}$	$U_{н2}, \text{кВ}$	$I_k, \text{кА}$	$t_{откл}, \text{с}$
10000	10	8,9	1,5

Задание 2 - Коды проверяемых результатов обучения: ОК 1 – ОК 5, ПК.2.3, ПК.2.4, ПК.2.5

Текст задания:

- 1 Проверить состояние вентильного разрядника.
- 2 Оформить документацию по результатам проверки.

Вариант 6

Комплексное практическое задание (КПЗ)

Инструкция: Выполнение практического задания направлено на проверку умений и практического опыта и освоенных профессиональных компетенций по МДК 02.01 Устройство и техническое обслуживание электрических подстанций в **8-ом семестре**.

Место выполнения задания: лаборатория 1104 «Электрических подстанций».

Максимальное время выполнения задания – 45 мин.

При выполнении задания можно пользоваться справочниками, оборудованием лаборатории 1104 «Электрические подстанции».

Внимательно прочитайте и выполните задание.

Задание 1 - Коды проверяемых результатов обучения: ОК1-ОК5, ПК.2.3, ПК.2.5.

Текст задания:

Выбрать и проверить измерительные трансформаторы для ОРУ 110 кВ.

Исходные данные:

$S_{н.тр.}$, кВА	$U_{н1}$, кВ	I_k , кА
25000	110	6,9

Задание 2 - Коды проверяемых результатов обучения: ОК 1 – ОК 5, ПК.2.3, ПК.2.4, ПК.2.5

Текст задания:

- 1 Проверить состояние ограничителя перенапряжения.
- 2 Оформить документацию по результатам проверки.

Вариант 7

Комплексное практическое задание (КПЗ)

Инструкция: Выполнение практического задания направлено на проверку умений и практического опыта и освоенных профессиональных компетенций по МДК 02.01 Устройство и техническое обслуживание электрических подстанций в **8-ом семестре**.

Место выполнения задания: лаборатория 1104 «Электрических подстанций».

Максимальное время выполнения задания – 45 мин.

При выполнении задания можно пользоваться справочниками, оборудованием лаборатории 1104 «Электрические подстанции».

Внимательно прочитайте и выполните задание.

Задание 1 - Коды проверяемых результатов обучения: ОК1-ОК5, ПК.2.3, ПК.2.5.

Текст задания:

Выбрать и проверить измерительные трансформаторы тока для ЗРУ 10 кВ.

Исходные данные:

$S_{н.тр.}, \text{кВА}$	$U_{н1}, \text{кВ}$	$I_k, \text{кА}$
10000	10	8,7

Задание 2 - Коды проверяемых результатов обучения: ОК 1 – ОК 5, П.21.2, ПК.2.3, ПК.2.5

Текст задания:

- 1 Составить алгоритм испытания измерительного трансформатора тока.
- 2 Оформить результаты испытания.

Вариант 8

Комплексное практическое задание (КПЗ)

Инструкция: Выполнение практического задания направлено на проверку умений и практического опыта и освоенных профессиональных компетенций по МДК 02.01 Устройство и техническое обслуживание электрических подстанций в **8-ом семестре**.

Место выполнения задания: лаборатория 1104 «Электрических подстанций».

Максимальное время выполнения задания – 45 мин.

При выполнении задания можно пользоваться справочниками, оборудованием лаборатории 1104 «Электрические подстанции».

Внимательно прочитайте и выполните задание.

Задание 1 - Коды проверяемых результатов обучения: ОК1-ОК5, ПК.2.3, ПК.2.5.

Текст задания:

Выбрать и проверить измерительные трансформаторы напряжения для ОРУ-110 кВ.

Исходные данные:

$l_2, \text{м}$	$q, \text{мм}^2$	материал жил
75	4	алюминий

Задание 2 - Коды проверяемых результатов обучения: ОК 1 – ОК 5, ПК.2.3, ПК.2.5

Текст задания:

- 1 Составить алгоритм профилактического испытания масляного выключателя.
- 2 Оформить результаты испытания.

Вариант 9

Комплексное практическое задание (КПЗ)

Инструкция: Выполнение практического задания направлено на проверку умений и практического опыта и освоенных профессиональных компетенций по МДК 02.01 Устройство и техническое обслуживание электрических подстанций в **8-ом семестре**.

Место выполнения задания: лаборатория 1104 «Электрических подстанций».

Максимальное время выполнения задания – 45 мин.

При выполнении задания можно пользоваться справочниками, оборудованием лаборатории 1104 «Электрические подстанции».

Внимательно прочитайте и выполните задание.

Задание 1 - Коды проверяемых результатов обучения: ОК1-ОК5, ПК.2.3, ПК.2.5.

Текст задания:

Выбрать и проверить измерительные трансформаторы напряжения для ЗРУ-10 кВ.

Исходные данные:

Количество районных потребителей	Категория потребителей	l_2 , м	q , мм ²	материал жил
4	I	5	4	алюминий

Задание 2 - Коды проверяемых результатов обучения: ОК 1 – ОК 5, ПК.2.3, ПК.2.5

Текст задания:

- 1 Составить алгоритм профилактического испытания вакуумного выключателя.
- 2 Оформить результаты испытания.

Вариант 10

Комплексное практическое задание (КПЗ)

Инструкция: Выполнение практического задания направлено на проверку умений и практического опыта и освоенных профессиональных компетенций по МДК 02.01 Устройство и техническое обслуживание электрических подстанций в **8-ом семестре**.

Место выполнения задания: лаборатория 1104 «Электрических подстанций».

Максимальное время выполнения задания – 45 мин.

При выполнении задания можно пользоваться справочниками, оборудованием лаборатории 1104 «Электрические подстанции».

Внимательно прочитайте и выполните задание.

Задание 1 - Коды проверяемых результатов обучения: ОК1-ОК5, ПК.2.3, ПК.2.5.

Текст задания:

Рассчитать максимальные рабочие токи опорной подстанции.

Исходные данные:

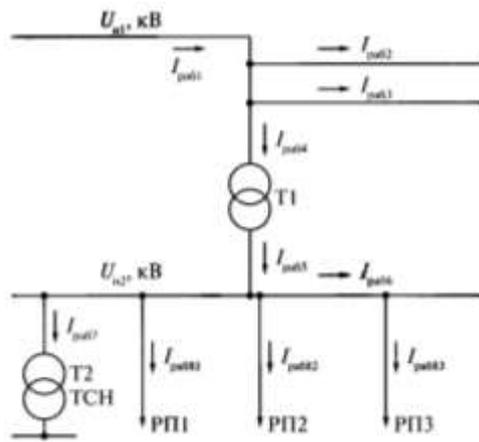


Рисунок 1 – Расчетная схема для определения рабочих токов

$S_{н.тр}$, кВА	$S_{н.тсн}$, кВА	$U_{н1}$, кВ	$U_{н2}$, кВ	P_{max1} , кВт	$\cos\varphi$	P_{max2} , кВт	$\cos\varphi$	P_{max3} , кВт	$\cos\varphi$
40000	400	110	35	3000	0,93	2500	0,92	6000	0,93

Задание 2 - Коды проверяемых результатов обучения: ОК 1 – ОК 5, ПК.2.3, ПК.2.4

Текст задания:

Выполнить регулировку трехполюсного разъединителя.

Вариант 11

Комплексное практическое задание (КПЗ)

Инструкция: Выполнение практического задания направлено на проверку умений и практического опыта и освоенных профессиональных компетенций по МДК 02.01 Устройство и техническое обслуживание электрических подстанций в **8-ом семестре**.

Место выполнения задания: лаборатория 1104 «Электрических подстанций».

Максимальное время выполнения задания – 45 мин.

При выполнении задания можно пользоваться справочниками, оборудованием лаборатории 1104 «Электрические подстанции».

Внимательно прочитайте и выполните задание.

Задание 1 - Коды проверяемых результатов обучения: ОК1-ОК5, ПК.2.3, ПК.2.5.

Текст задания:

Рассчитать максимальные рабочие токи транзитной подстанции.

Исходные данные:

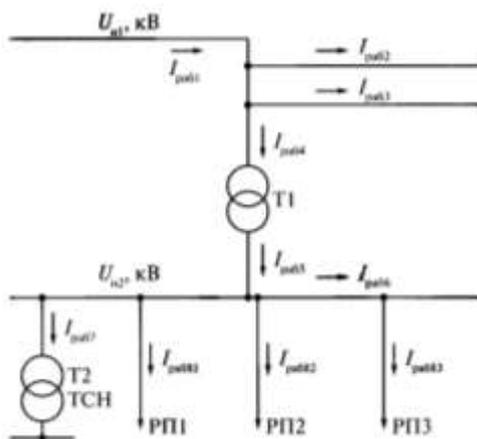


Рисунок 1 – Расчетная схема для определения рабочих токов

$S_{н.тр}$, кВА	$S_{н.тсн}$, кВА	$U_{н1}$, кВ	$U_{н2}$, кВ	P_{max1} , кВт	$\cos\varphi$	P_{max2} , кВт	$\cos\varphi$	P_{max3} , кВт	$\cos\varphi$
25000	250	110	10	2300	0,92	1800	0,93	3100	0,91

Задание 2 - Коды проверяемых результатов обучения: ОК 1 – ОК 5, ПК.2.3, ПК.2.4

Текст задания:

Составить алгоритм испытаний трехполюсного разъединителя.

Вариант 12

Комплексное практическое задание (КПЗ)

Инструкция: Выполнение практического задания направлено на проверку умений и практического опыта и освоенных профессиональных компетенций по МДК 02.01 Устройство и техническое обслуживание электрических подстанций в **8-ом семестре**.

Место выполнения задания: лаборатория 1104 «Электрических подстанций».

Максимальное время выполнения задания – 45 мин.

При выполнении задания можно пользоваться справочниками, оборудованием лаборатории 1104 «Электрические подстанции».

Внимательно прочитайте и выполните задание.

Задание 1 - Коды проверяемых результатов обучения: ОК1-ОК5, ПК.2.3, ПК.2.5.

Текст задания:

Рассчитать максимальные рабочие токи отпаечной подстанции.

Исходные данные:

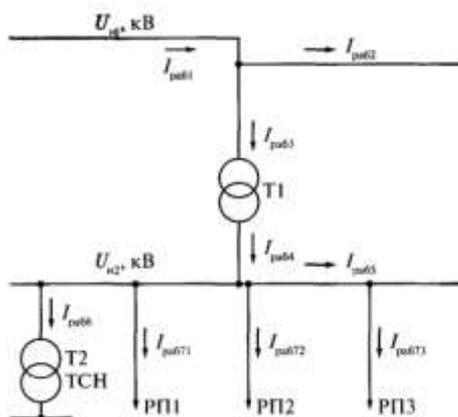


Рисунок 1 – Расчетная схема для определения рабочих токов

$S_{н.тр},$ кВА	$S_{н.тсн},$ кВА	$U_{н1},$ кВ	$U_{н2},$ кВ	$P_{max1},$ кВт	$\cos\varphi$	$P_{max2},$ кВт	$\cos\varphi$	$P_{max3},$ кВт	$\cos\varphi$
10000	160	35	10	1500	0,91	1750	0,92	2700	0,93

Задание 2 - Коды проверяемых результатов обучения: ОК 1 – ОК 5, ПК.2.3.

Текст задания:

Составить алгоритм испытания аккумуляторной батареи.

Вариант 13

Комплексное практическое задание (КПЗ)

Инструкция: Выполнение практического задания направлено на проверку умений и практического опыта и освоенных профессиональных компетенций по МДК 02.01 Устройство и техническое обслуживание электрических подстанций в **8-ом семестре**.

Место выполнения задания: лаборатория 1104 «Электрических подстанций».

Максимальное время выполнения задания – 45 мин.

При выполнении задания можно пользоваться справочниками, оборудованием лаборатории 1104 «Электрические подстанции».

Внимательно прочитайте и выполните задание.

Задание 1 - Коды проверяемых результатов обучения: ОК1-ОК5, ПК.2.3, ПК.2.5.

Текст задания:

Рассчитать максимальные рабочие токи тупиковой подстанции.

Исходные данные:

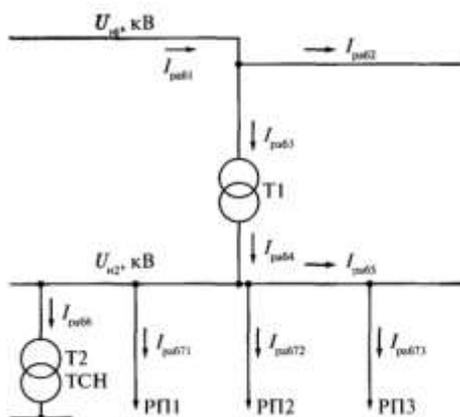


Рисунок 1 – Расчетная схема для определения рабочих токов

$S_{н.тр},$ кВА	$S_{н.тсн},$ кВА	$U_{н1},$ кВ	$U_{н2},$ кВ	$P_{max1},$ кВт	$\cos\varphi$	$P_{max2},$ кВт	$\cos\varphi$	$P_{max3},$ кВт	$\cos\varphi$
16000	250	110	10	2300	0,92	1800	0,93	3100	0,91

Задание 2 - Коды проверяемых результатов обучения: ОК 1 – ОК 5, ПК.2.2, ПК.2.3, ПК.2.5

Текст задания:

- 1 Составить алгоритм испытания измерительного трансформатора напряжения.
- 2 Оформить результаты испытания.

Вариант 14

Комплексное практическое задание (КПЗ)

Инструкция: Выполнение практического задания направлено на проверку умений и практического опыта и освоенных профессиональных компетенций по МДК 02.01 Устройство и техническое обслуживание электрических подстанций в **8-ом семестре**.

Место выполнения задания: лаборатория 1104 «Электрических подстанций».

Максимальное время выполнения задания – 45 мин.

При выполнении задания можно пользоваться справочниками, оборудованием лаборатории 1104 «Электрические подстанции».

Внимательно прочитайте и выполните задание.

Задание 1 - Коды проверяемых результатов обучения: ОК1-ОК5, ПК.2.3, ПК.2.5.

Текст задания:

Рассчитать полную мощность потребителей, выбрать понижающие трансформаторы и трансформаторы собственных нужд, рассчитать полную мощность опорной подстанции.

Исходные данные:

$U_{н1},$ кВ	$U_{н2},$ кВ	$P_{max},$ кВт	$Q_{max},$ кВар
220	35	18600	7800

Задание 2 - Коды проверяемых результатов обучения: ОК 1 – ОК 5, ПК.2.2, ПК.2.3

Текст задания:

Составить алгоритм испытания трансформаторного масла.

Вариант 15

Комплексное практическое задание (КПЗ)

Инструкция: Выполнение практического задания направлено на проверку умений и практического опыта и освоенных профессиональных компетенций по МДК 02.01 Устройство и техническое обслуживание электрических подстанций в **8-ом семестре**.

Место выполнения задания: лаборатория 1104 «Электрических подстанций».

Максимальное время выполнения задания – 45 мин.

При выполнении задания можно пользоваться справочниками, оборудованием лаборатории 1104 «Электрические подстанции».

Внимательно прочитайте и выполните задание.

Задание 1 - Коды проверяемых результатов обучения: ОК1-ОК5, ПК.2.3, ПК.2.5.

Текст задания:

Рассчитать полную мощность потребителей, выбрать понижающие трансформаторы и трансформаторы собственных нужд, рассчитать полную мощность транзитной подстанции.

Исходные данные:

$U_{н1}$, кВ	$U_{н2}$, кВ	P_{max} , кВт	Q_{max} , кВар
110	35	15300	6700

Задание 2 - Коды проверяемых результатов обучения: ОК 1 – ОК 5, ПК.2.2, ПК.2.3

Текст задания:

Составить алгоритм межремонтных испытаний силового трансформатора.

Вариант 16

Комплексное практическое задание (КПЗ)

Инструкция: Выполнение практического задания направлено на проверку умений и практического опыта и освоенных профессиональных компетенций по МДК 02.01 Устройство и техническое обслуживание электрических подстанций в **8-ом семестре**.

Место выполнения задания: лаборатория 1104 «Электрических подстанций».

Максимальное время выполнения задания – 45 мин.

При выполнении задания можно пользоваться справочниками, оборудованием лаборатории 1104 «Электрические подстанции».

Внимательно прочитайте и выполните задание.

Задание 1 - Коды проверяемых результатов обучения: ОК1-ОК5, ПК.2.3, ПК.2.5.

Текст задания:

Рассчитать полную мощность потребителей, выбрать понижающие трансформаторы и трансформаторы собственных нужд, рассчитать полную мощность отпаечной подстанции.

Исходные данные:

$U_{н1}$, кВ	$U_{н2}$, кВ	P_{max} , кВт	Q_{max} , кВар
110	10	14200	5600

Задание 2 - Коды проверяемых результатов обучения: ОК 1 – ОК 5, ПК.2.2, ПК.2.3, ПК.2.5

Текст задания:

Оформить акт по результатам испытания силового трансформатора.

Вариант 17

Комплексное практическое задание (КПЗ)

Инструкция: Выполнение практического задания направлено на проверку умений и практического опыта и освоенных профессиональных компетенций по МДК 02.01 Устройство и техническое обслуживание электрических подстанций в **8-ом семестре**.

Место выполнения задания: лаборатория 1104 «Электрических подстанций».

Максимальное время выполнения задания – 45 мин.

При выполнении задания можно пользоваться справочниками, оборудованием лаборатории 1104 «Электрические подстанции».

Внимательно прочитайте и выполните задание.

Задание 1 - Коды проверяемых результатов обучения: ОК1-ОК5, ПК.2.3, ПК.2.5.

Текст задания:

Рассчитать полную мощность потребителей, выбрать понижающие трансформаторы и трансформаторы собственных нужд, рассчитать полную мощность тупиковой подстанции.

Исходные данные:

$U_{н1}$, кВ	$U_{н2}$, кВ	P_{max} , кВт	Q_{max} , кВар
35	10	9800	4900

Задание 2 - Коды проверяемых результатов обучения: ОК 1 – ОК 5, ПК.2.2, ПК.2.3, ПК 2.4, ПК.2.5

Текст задания:

- 1 Проверить состояние токоведущих частей и изоляторов.
- 2 Оформить документацию по результатам проверки.

Вариант 18

Комплексное практическое задание (КПЗ)

Инструкция: Выполнение практического задания направлено на проверку умений и практического опыта и освоенных профессиональных компетенций по МДК 02.01 Устройство и техническое обслуживание электрических подстанций в **8-ом семестре**.

Место выполнения задания: лаборатория 1104 «Электрических подстанций».

Максимальное время выполнения задания – 45 мин.

При выполнении задания можно пользоваться справочниками, оборудованием лаборатории 1104 «Электрические подстанции».

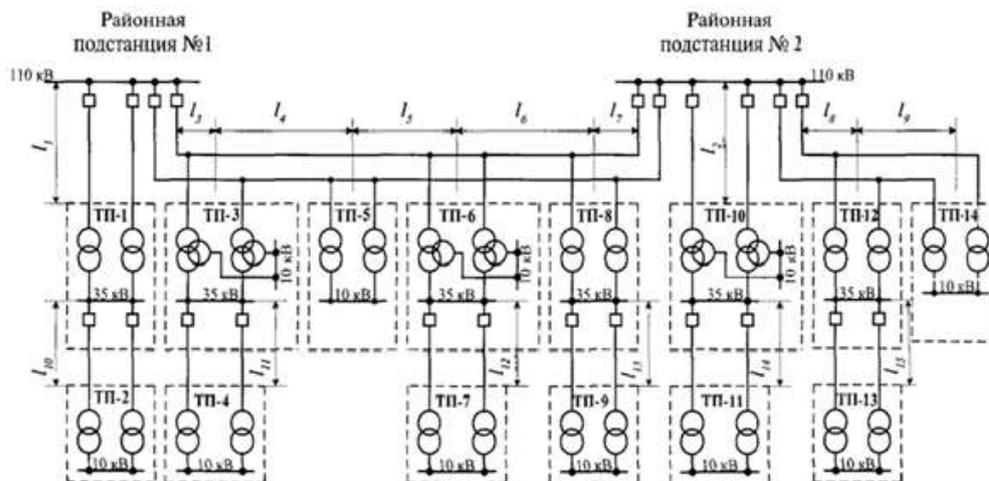
Внимательно прочитайте и выполните задание.

Задание 1 - Коды проверяемых результатов обучения: ОК1-ОК5, ПК.2.1, ПК.2.5.

Текст задания:

1. Составить расчетные схемы и схемы замещения опорной подстанции ТП-10.
2. Составить алгоритм расчета токов короткого замыкания на шинах подстанции.

Исходные данные:



Задание 2 - Коды проверяемых результатов обучения: ОК 1 – ОК 5, ПК.2.3, ПК.2.4, ПК.2.5

Текст задания:

- 1 Проверить состояние вентильного разрядника.
- 2 Оформить документацию по результатам проверки.

Вариант 19

Комплексное практическое задание (КПЗ)

Инструкция: Выполнение практического задания направлено на проверку умений и практического опыта и освоенных профессиональных компетенций по МДК 02.01 Устройство и техническое обслуживание электрических подстанций в **8-ом семестре**.

Место выполнения задания: лаборатория 1104 «Электрических подстанций».

Максимальное время выполнения задания – 45 мин.

При выполнении задания можно пользоваться справочниками, оборудованием лаборатории 1104 «Электрические подстанции».

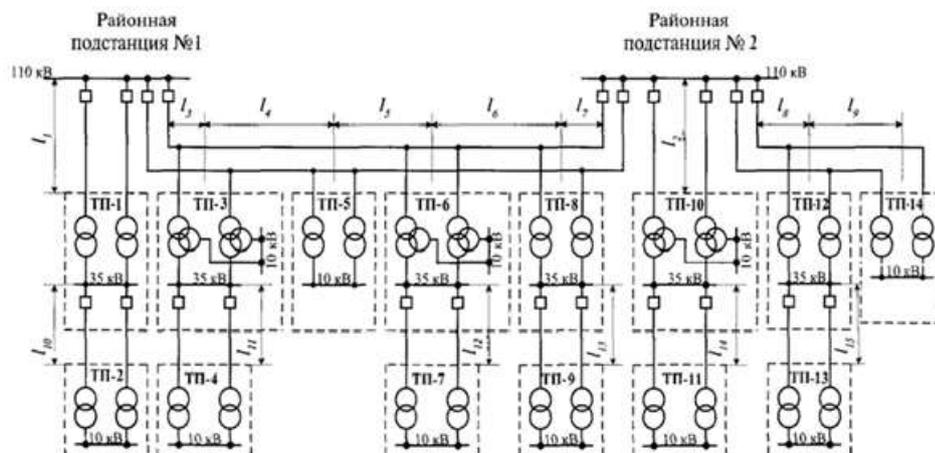
Внимательно прочитайте и выполните задание.

Задание 1 - Коды проверяемых результатов обучения: ОК1-ОК5, ПК.2.1, ПК.2.5.

Текст задания:

1. Составить расчетные схемы и схемы замещения транзитной подстанции ТП-5.
2. Составить алгоритм расчета токов короткого замыкания на шинах подстанции.

Исходные данные:



Задание 2 - Коды проверяемых результатов обучения: ОК 1 – ОК 5, ПК.2.3, ПК.2.4, ПК.2.5

Текст задания:

- 1 Проверить состояние ограничителя перенапряжения.
- 2 Оформить документацию по результатам проверки.

Вариант 20

Комплексное практическое задание (КПЗ)

Инструкция: Выполнение практического задания направлено на проверку умений и практического опыта и освоенных профессиональных компетенций по МДК 02.01 Устройство и техническое обслуживание электрических подстанций в **8-ом семестре**.

Место выполнения задания: лаборатория 1104 «Электрических подстанций».

Максимальное время выполнения задания – 45 мин.

При выполнении задания можно пользоваться справочниками, оборудованием лаборатории 1104 «Электрические подстанции».

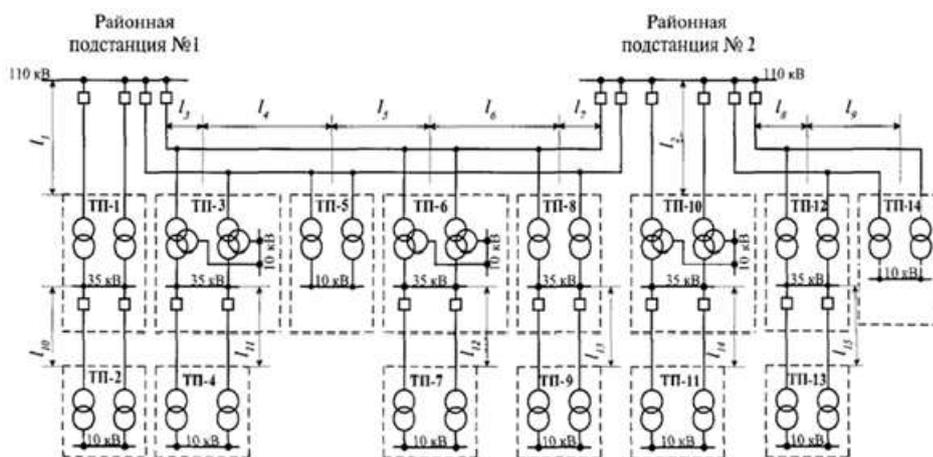
Внимательно прочитайте и выполните задание.

Задание 1 - Коды проверяемых результатов обучения: ОК1-ОК5, ПК.2.1, ПК.2.5.

Текст задания:

1. Составить расчетные схемы и схемы замещения отпаечной подстанции ТП-8.
2. Составить алгоритм расчета токов короткого замыкания на шинах подстанции.

Исходные данные:



Задание 2 - Коды проверяемых результатов обучения: ОК 1 – ОК 5, ПК.2.2, ПК.2.3, ПК.2.5

Текст задания:

- 1 Составить алгоритм испытания измерительного трансформатора тока.
- 2 Оформить результаты испытания.

Вариант 21

Комплексное практическое задание (КПЗ)

Инструкция: Выполнение практического задания направлено на проверку умений и практического опыта и освоенных профессиональных компетенций по МДК 02.01 Устройство и техническое обслуживание электрических подстанций в **8-ом семестре**.

Место выполнения задания: лаборатория 1104 «Электрических подстанций».

Максимальное время выполнения задания – 45 мин.

При выполнении задания можно пользоваться справочниками, оборудованием лаборатории 1104 «Электрические подстанции».

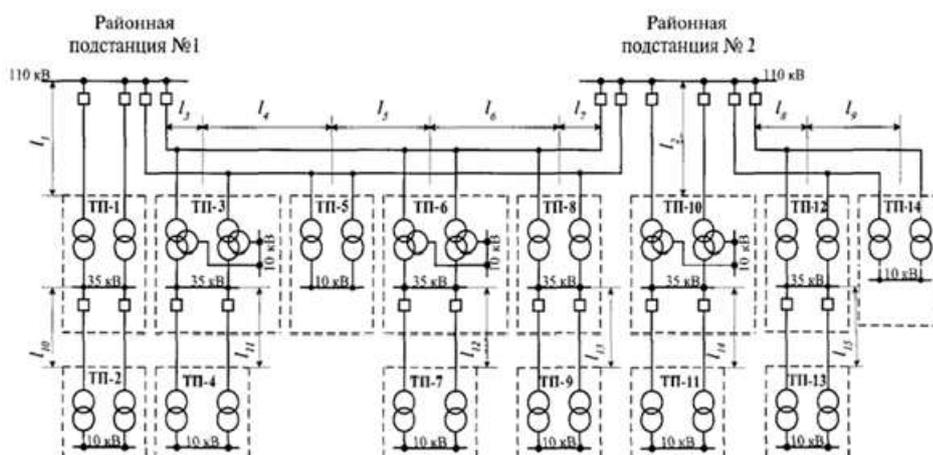
Внимательно прочитайте и выполните задание.

Задание 1 - Коды проверяемых результатов обучения: ОК1-ОК5, ПК.2.1, ПК.2.5.

Текст задания:

1. Составить расчетные схемы и схемы замещения тупиковой подстанции ТП-4.
2. Составить алгоритм расчета токов короткого замыкания на шинах подстанции.

Исходные данные:



Задание 2 - Коды проверяемых результатов обучения: ОК 1 – ОК 5, ПК.2.3, ПК 2.5

Текст задания:

- 1 Составить алгоритм профилактического испытания масляного выключателя.
- 2 Оформить результаты испытания.

Вариант 22

Комплексное практическое задание (КПЗ)

Инструкция: Выполнение практического задания направлено на проверку умений и практического опыта и освоенных профессиональных компетенций по МДК 02.01 Устройство и техническое обслуживание электрических подстанций в **8-ом семестре**.

Место выполнения задания: лаборатория 1104 «Электрических подстанций».

Максимальное время выполнения задания – 45 мин.

При выполнении задания можно пользоваться справочниками, оборудованием лаборатории 1104 «Электрические подстанции».

Внимательно прочитайте и выполните задание.

Задание 1 - Коды проверяемых результатов обучения: ОК1-ОК5, ПК.2.1, ПК.2.5.

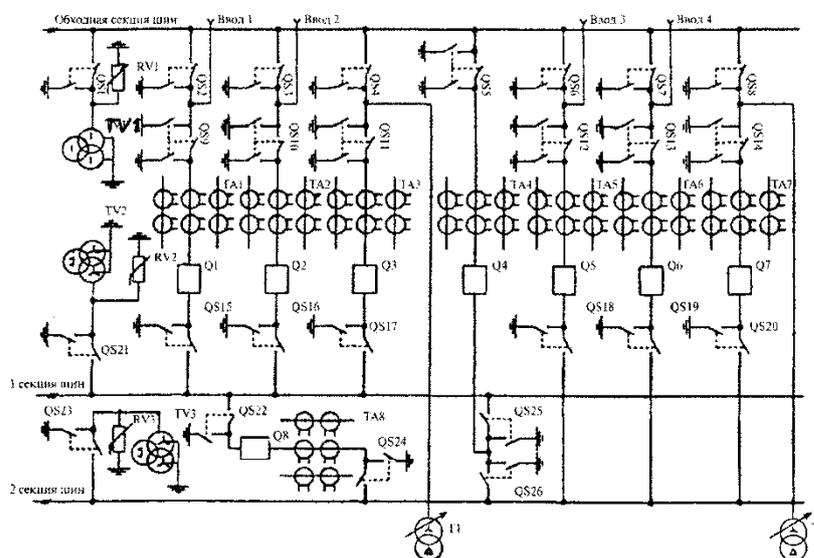
Текст задания:

По схеме распределительного устройства электрической подстанции составьте краткую характеристику основного электрооборудования (не менее 5 наименований) и заполните таблицу:

Условное обозначение на схеме	Наименование оборудования	Марка оборудования	Назначение оборудования

Исходные данные:

Однолинейная схема РУ-110 кВ опорной подстанции



Задание 2 - Коды проверяемых результатов обучения: ОК 1 – ОК 5, ПК.2.3, ПК 2.5

Текст задания:

- 1 Составить алгоритм профилактического испытания вакуумного выключателя.
- 2 Оформить результаты испытания.

Вариант 23

Комплексное практическое задание (КПЗ)

Инструкция: Выполнение практического задания направлено на проверку умений и практического опыта и освоенных профессиональных компетенций по МДК 02.01 Устройство и техническое обслуживание электрических подстанций в **8-ом семестре**.

Место выполнения задания: лаборатория 1104 «Электрических подстанций».

Максимальное время выполнения задания – 45 мин.

При выполнении задания можно пользоваться справочниками, оборудованием лаборатории 1104 «Электрические подстанции».

Внимательно прочитайте и выполните задание.

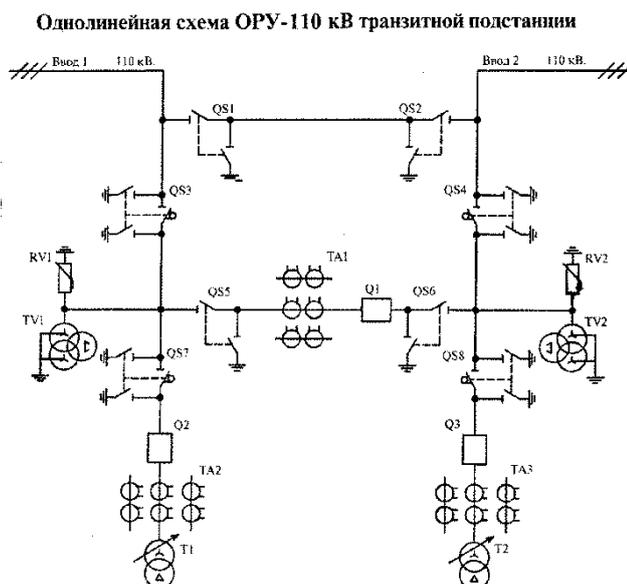
Задание 1 - Коды проверяемых результатов обучения: ОК1-ОК5, ПК.2.1, ПК.2.5.

Текст задания:

По схеме распределительного устройства электрической подстанции составьте краткую характеристику основного электрооборудования (не менее 5 наименований) и заполните таблицу:

Условное обозначение на схеме	Наименование оборудования	Марка оборудования	Назначение оборудования

Исходные данные:



Задание 2 - Коды проверяемых результатов обучения: ОК 1 – ОК 5, ПК.2.3, ПК.2.4

Текст задания:

Выполнить регулировку трехполюсного разъединителя.

Вариант 24

Комплексное практическое задание (КПЗ)

Инструкция: Выполнение практического задания направлено на проверку умений и практического опыта и освоенных профессиональных компетенций по МДК 02.01 Устройство и техническое обслуживание электрических подстанций в **8-ом семестре**.

Место выполнения задания: лаборатория 1104 «Электрических подстанций».

Максимальное время выполнения задания – 45 мин.

При выполнении задания можно пользоваться справочниками, оборудованием лаборатории 1104 «Электрические подстанции».

Внимательно прочитайте и выполните задание.

Задание 1 - Коды проверяемых результатов обучения: ОК1-ОК5, ПК.2.1, ПК.2.5.

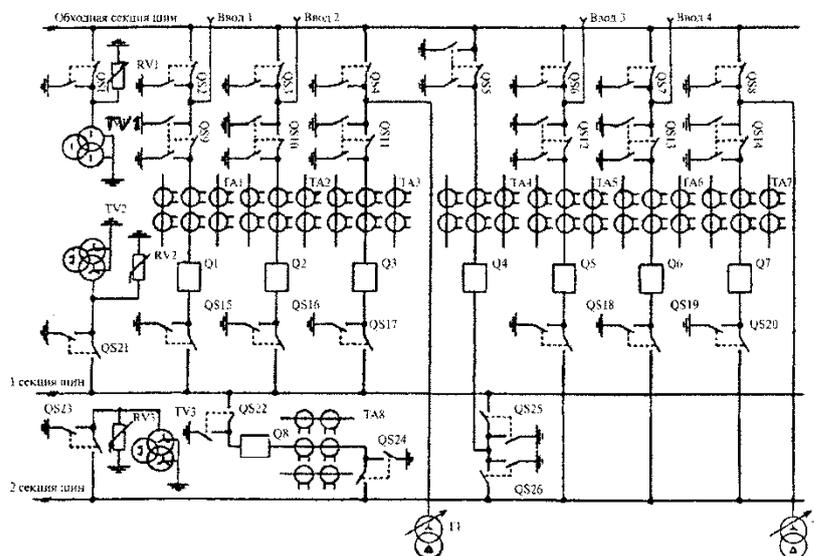
Текст задания:

По схеме распределительного устройства электрической подстанции составьте краткую характеристику основного электрооборудования (не менее 5 наименований) и заполните таблицу:

Условное обозначение на схеме	Наименование оборудования	Марка оборудования	Назначение оборудования

Исходные данные:

Однолинейная схема РУ-110 кВ опорной подстанции



Задание 2 - Коды проверяемых результатов обучения: ОК 1 – ОК 5, ПК.2.3, ПК.2.4

Текст задания:

Составить алгоритм испытаний трехполюсного разъединителя.

Вариант 25

Комплексное практическое задание (КПЗ)

Инструкция: Выполнение практического задания направлено на проверку умений и практического опыта и освоенных профессиональных компетенций по МДК 02.01 Устройство и техническое обслуживание электрических подстанций в **8-ом семестре**.

Место выполнения задания: лаборатория 1104 «Электрических подстанций».

Максимальное время выполнения задания – 45 мин.

При выполнении задания можно пользоваться справочниками, оборудованием лаборатории 1104 «Электрические подстанции».

Внимательно прочитайте и выполните задание.

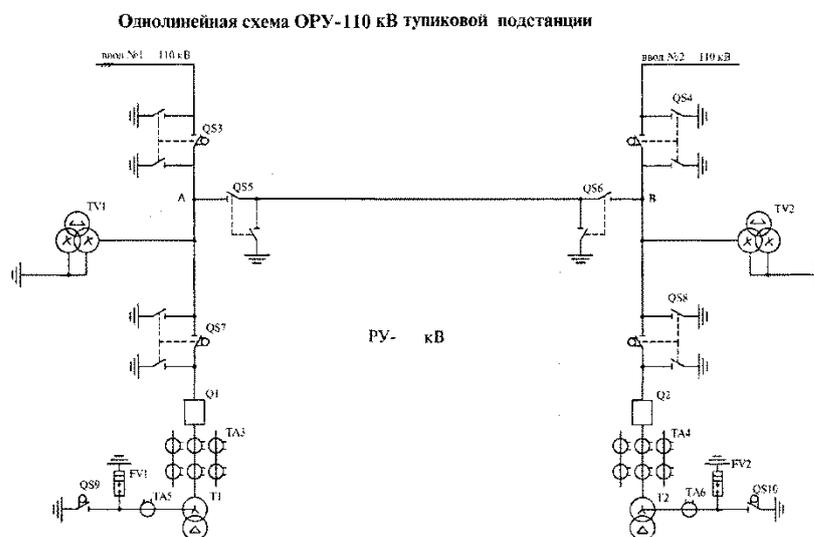
Задание 1 - Коды проверяемых результатов обучения: ОК1-ОК5, ПК.2.1, ПК.2.5.

Текст задания:

По схеме распределительного устройства электрической подстанции составьте краткую характеристику основного электрооборудования (не менее 5 наименований) и заполните таблицу:

Условное обозначение на схеме	Наименование оборудования	Марка оборудования	Назначение оборудования

Исходные данные:



Задание 2 - Коды проверяемых результатов обучения: ОК 1 – ОК 5, ПК.2.3.

Текст задания:

Составить алгоритм испытания аккумуляторной батареи.

Вариант 26

Комплексное практическое задание (КПЗ)

Инструкция: Выполнение практического задания направлено на проверку умений и практического опыта и освоенных профессиональных компетенций по МДК 02.01 Устройство и техническое обслуживание электрических подстанций в **8-ом семестре**.

Место выполнения задания: лаборатория 1104 «Электрических подстанций».

Максимальное время выполнения задания – 45 мин.

При выполнении задания можно пользоваться справочниками, оборудованием лаборатории 1104 «Электрические подстанции».

Внимательно прочитайте и выполните задание.

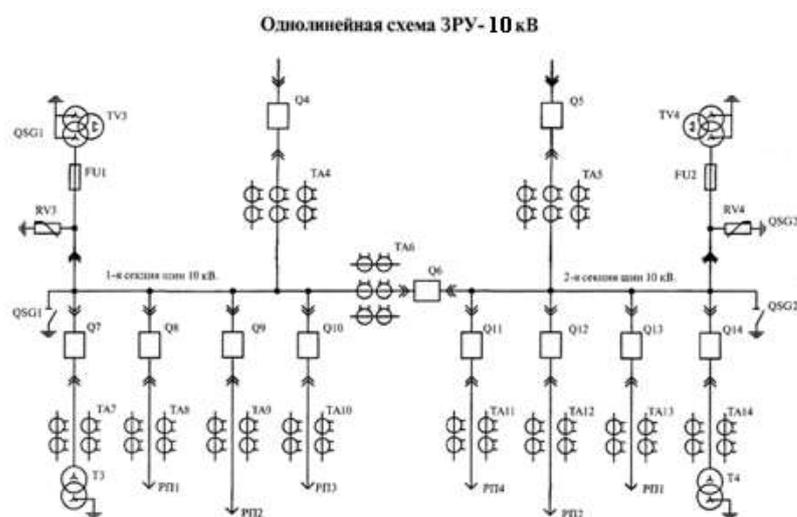
Задание 1 - Коды проверяемых результатов обучения: ОК1-ОК5, ПК.2.1, ПК.2.5.

Текст задания:

По схеме распределительного устройства электрической подстанции составьте краткую характеристику основного электрооборудования (не менее 5 наименований) и заполните таблицу:

Условное обозначение на схеме	Наименование оборудования	Марка оборудования	Назначение оборудования

Исходные данные:



Задание 2 - Коды проверяемых результатов обучения: ОК 1 – ОК 5, ПК.2.2, ПК.2.3, ПК.2.5

Текст задания:

- 1 Составить алгоритм испытания измерительного трансформатора напряжения.
- 2 Оформить результаты испытания.

Вариант 27

Комплексное практическое задание (КПЗ)

Инструкция: Выполнение практического задания направлено на проверку умений и практического опыта и освоенных профессиональных компетенций по МДК 02.01 Устройство и техническое обслуживание электрических подстанций в **8-ом семестре**.

Место выполнения задания: лаборатория 1104 «Электрических подстанций».

Максимальное время выполнения задания – 45 мин.

При выполнении задания можно пользоваться справочниками, оборудованием лаборатории 1104 «Электрические подстанции».

Внимательно прочитайте и выполните задание.

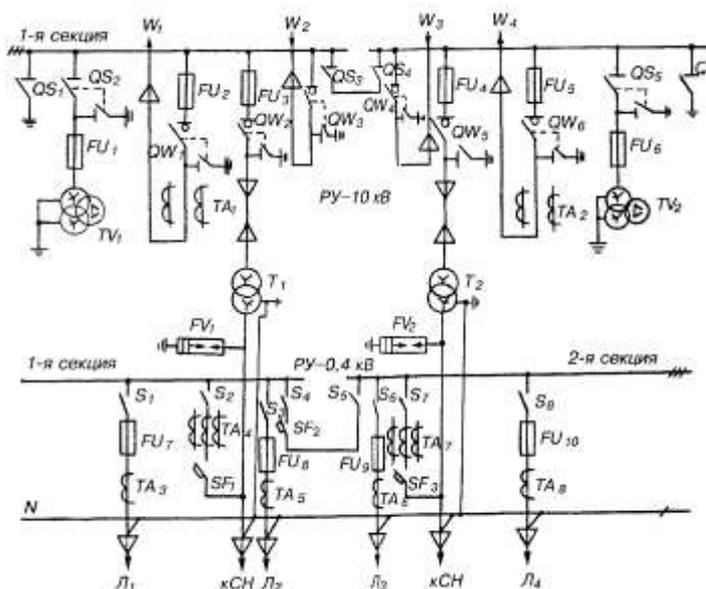
Задание 1 - Коды проверяемых результатов обучения: ОК1-ОК5, ПК.2.1, ПК.2.5.

Текст задания:

По схеме электрической подстанции 10/0,4 составьте краткую характеристику основного электрооборудования РУ-0,4 кВ (не менее 5 наименований) и заполните таблицу:

Условное обозначение на схеме	Наименование оборудования	Марка оборудования	Назначение оборудования

Исходные данные:



Задание 2 - Коды проверяемых результатов обучения: ОК 1 – ОК 5, ПК.2.3, ПК.2.4

Текст задания:

Выполнить регулировку трехполюсного разъединителя.

Вариант 28

Комплексное практическое задание (КПЗ)

Инструкция: Выполнение практического задания направлено на проверку умений и практического опыта и освоенных профессиональных компетенций по МДК 02.01 Устройство и техническое обслуживание электрических подстанций в **8-ом семестре**.

Место выполнения задания: лаборатория 1104 «Электрических подстанций».

Максимальное время выполнения задания – 45 мин.

При выполнении задания можно пользоваться справочниками, оборудованием лаборатории 1104 «Электрические подстанции».

Внимательно прочитайте и выполните задание.

Задание 1 - Коды проверяемых результатов обучения: ОК2, ОК7, ПК.2.1, ПК.2.2, ПК.2.3, ПК.2.5.

Текст задания:

Проверить максимальную токовую защиту линий потребителей и сделать вывод о ее чувствительности.

Исходные данные:

$I_{p.max1}, A$	$I_{p.max2}, A$	$K_{сх}$	K_I	$I_{к.min}, kA$
240	136	1	120	2,8

Задание 2 - Коды проверяемых результатов обучения: ОК 1 – ОК 5, ПК.2.2, ПК.2.3, ПК.2.5

Текст задания:

Оформить акт по результатам испытания силового трансформатора.

Вариант 29

Комплексное практическое задание (КПЗ)

Инструкция: Выполнение практического задания направлено на проверку умений и практического опыта и освоенных профессиональных компетенций по МДК 02.01 Устройство и техническое обслуживание электрических подстанций в **8-ом семестре**.

Место выполнения задания: лаборатория 1104 «Электрических подстанций».

Максимальное время выполнения задания – 45 мин.

При выполнении задания можно пользоваться справочниками, оборудованием лаборатории 1104 «Электрические подстанции».

Внимательно прочитайте и выполните задание.

Задание 1 - Коды проверяемых результатов обучения: ОК2, ОК7, ПК.2.1, ПК.2.2, ПК.2.3, ПК.2.5.

Текст задания:

Проверить максимальную токовую защиту линий потребителей и сделать вывод о ее чувствительности.

Исходные данные:

$I_{p.max1}, A$	$I_{p.max2}, A$	$K_{сх}$	K_I	$I_{к.min}, kA$
320	276	1	160	3,6

Задание 2 - Коды проверяемых результатов обучения: ОК 1 – ОК 5, ПК.2.2, ПК.2.3, ПК 2.4,

ПК.2.5

Текст задания:

- 1 Проверить состояние токоведущих частей и изоляторов.
- 2 Оформить документацию по результатам проверки.

Вариант 30

Комплексное практическое задание (КПЗ)

Инструкция: Выполнение практического задания направлено на проверку умений и практического опыта и освоенных профессиональных компетенций по МДК 02.01 Устройство и техническое обслуживание электрических подстанций в **8-ом семестре**.

Место выполнения задания: лаборатория 1104 «Электрических подстанций».

Максимальное время выполнения задания – 45 мин.

При выполнении задания можно пользоваться справочниками, оборудованием лаборатории 1104 «Электрические подстанции».

Внимательно прочитайте и выполните задание.

Задание 1 - Коды проверяемых результатов обучения: ОК2, ОК7, ПК.2.1, ПК.2.2, ПК.2.3,

ПК.2.5,

Текст задания:

Проверить максимальную токовую защиту линий потребителей и сделать вывод о ее чувствительности.

Исходные данные:

$I_{p.max1}, A$	$I_{p.max2}, A$	$K_{сх}$	K_I	$I_{к.min}, kA$
180	221	1	100	2,4

Задание 2 - Коды проверяемых результатов обучения: ОК 1 – ОК 5, ПК.2.2, ПК.2.3

Текст задания:

Составить алгоритм межремонтных испытаний силового трансформатора.

Вариант 31

Комплексное практическое задание (КПЗ)

Инструкция: Выполнение практического задания направлено на проверку умений и практического опыта и освоенных профессиональных компетенций по МДК 02.01 Устройство и техническое обслуживание электрических подстанций в **8-ом семестре**.

Место выполнения задания: лаборатория 1104 «Электрических подстанций».

Максимальное время выполнения задания – 45 мин.

При выполнении задания можно пользоваться справочниками, оборудованием лаборатории 1104 «Электрические подстанции».

Внимательно прочитайте и выполните задание.

Задание 1 - Коды проверяемых результатов обучения: ОК2, ОК7, ПК.2.1, ПК.2.2, ПК.2.3, ПК.2.5.

Текст задания:

Проверить максимальную токовую защиту линий потребителей и сделать вывод о ее чувствительности.

Исходные данные:

$I_{p.max1}, A$	$I_{p.max2}, A$	$K_{сх}$	K_I	$I_{к.min}, kA$
68	235	1	80	3,3

Задание 2 - Коды проверяемых результатов обучения: ОК 1 – ОК 5, ПК.2.3, ПК.2.5

Текст задания:

- 1 Составить алгоритм профилактического испытания вакуумного выключателя.
- 2 Оформить результаты испытания.

Вариант 32

Комплексное практическое задание (КПЗ)

Инструкция: Выполнение практического задания направлено на проверку умений и практического опыта и освоенных профессиональных компетенций по МДК 02.01 Устройство и техническое обслуживание электрических подстанций в **8-ом семестре**.

Место выполнения задания: лаборатория 1104 «Электрических подстанций».

Максимальное время выполнения задания – 45 мин.

При выполнении задания можно пользоваться справочниками, оборудованием лаборатории 1104 «Электрические подстанции».

Внимательно прочитайте и выполните задание.

Задание 1 - Коды проверяемых результатов обучения: ОК2, ОК7, ПК.2.1, ПК.2.2, ПК.2.3, ПК.2.5.

Текст задания:

Проверить максимальную токовую защиту линий потребителей и сделать вывод о ее чувствительности.

Исходные данные:

$I_{p.max1}, A$	$I_{p.max2}, A$	$K_{сх}$	K_I	$I_{к.min}, kA$
350	218	1	160	4,8

Задание 2 - Коды проверяемых результатов обучения: ОК 1 – ОК 5, ПК.2.3, ПК.2.5

Текст задания:

- 1 Составить алгоритм профилактического испытания масляного выключателя.
- 2 Оформить результаты испытания.

2.6.2 Видом промежуточной аттестации студентов МДК 02.02 «Устройство и техническое обслуживание сетей электроснабжения» по итогам шестого семестра является дифференцированный зачёт.

Дифференцированный зачёт проводится в форме выполнения комплексного практического задания (далее – КПЗ) по вариантам.

Задания для студентов по МДК 02.02 Устройство и техническое обслуживание сетей электроснабжения на экзамен по итогам шестого семестра (34 варианта):

Вариант 1

Комплексное практическое задание (КПЗ)

Инструкция:

Выполнение практического задания направлено на проверку умений и практического опыта и освоенных профессиональных компетенций МДК 02.02 Устройство и техническое обслуживание сетей электроснабжения в шестом семестре.

Место выполнения задания: лаборатория «Технического обслуживания электрических установок»

Максимальное время выполнения задания – 35 мин.

Внимательно прочитайте и выполните задание.

Задание 1 - Коды проверяемых результатов обучения: ПК 2.1, ПО 1, У.8, 3.1, 3.2

Текст задания:

Выполнить электрический расчет воздушной линии.

Исходные данные:

Полная передаваемая мощность $P_{\text{пер}}=30$ кВт;

Напряжение передачи $U_{\text{пер}} = 0,4$ кВ;

Число часов использования максимума нагрузки за год $T=2900$ ч/год;

Коэффициент мощности ЛЭП $\cos\varphi = 0,9$;

Длина воздушной линии $l=1$ км.

Задание 2 - Коды проверяемых результатов обучения: ПК.2.4, ПО 5, У.5, 3.6

Текст задания:

Выполнить отбраковку соединений проводов ВЛ.

Вариант 2

Комплексное практическое задание (КПЗ)

Инструкция:

Выполнение практического задания направлено на проверку умений и практического опыта и освоенных профессиональных компетенций по МДК 02.02 Устройство и техническое обслуживание сетей электроснабжения в шестом семестре.

Место выполнения задания: лаборатория «Технического обслуживания электрических установок»

Максимальное время выполнения задания – 35 мин.

Внимательно прочитайте и выполните задание.

Задание 1 - Коды проверяемых результатов обучения: ПК 2.1, ПО 1, У.8, 3.1, 3.2

Текст задания:

Рассчитать и выбрать компенсирующее устройство.

Исходные данные:

Присоединенная мощность $S_{пр}=630$ кВА;

Доля асинхронной и сварочной нагрузки $k_d=0,8$;

Коэффициент загрузки трансформатора $k_3=0,8$.

Задание 2 - Коды проверяемых результатов обучения: ПК.2.4, ПО 5, У.5, 3.6

Текст задания:

Выполнить обход с осмотром ВЛ.

Вариант 3

Комплексное практическое задание (КПЗ)

Инструкция:

Выполнение практического задания направлено на проверку умений и практического опыта и освоенных профессиональных компетенций МДК 02.02 Устройство и техническое обслуживание сетей электроснабжения в шестом семестре.

Место выполнения задания: лаборатория «Технического обслуживания электрических установок»

Максимальное время выполнения задания – 35 мин.

Внимательно прочитайте и выполните задание.

Задание 1 - Коды проверяемых результатов обучения: ПК.2.1, ПО 1, У.8, 3.1, 3.2

Текст задания:

Рассчитать внутреннее освещение:

- 1) Выбрать нормируемую величину наименьшей освещенности от общего освещения лаборатории.
- 2) Составить схему размещения светильников, определить их количество.
- 3) Выбрать для заданных размеров помещения значения коэффициента использования
- 4) Рассчитать световой поток лампы в светильнике заданного типа. Выбрать стандартную лампу.

Исходные данные:

Нормированное значение освещенности E, лк	Коэффициент запаса K ₃	Тип светильников	Длина светильника	Относительное расстояние, l, м	Высота подвеса светильника h, м	Длина помещения A, м	Ширина помещения B, м	Коэффициент неравномерности освещения z	Коэффициент ограждения потолка ρ _п , %	Коэффициент ограждения стен ρ _с , %	Коэффициент ограждения рабочей поверхности ρ _р , %
280	1,5	ОД	2	1,23	3,0	20	10,6	1,1	30	10	10

Задание 2 - Коды проверяемых результатов обучения: ПК.2.4, ПО 5, У.5, 3.6

Текст задания:

Измерить сопротивление заземления опоры ВЛ.

Вариант 4

Комплексное практическое задание (КПЗ)

Инструкция:

Выполнение практического задания направлено на проверку умений и практического опыта и освоенных профессиональных компетенций МДК 02.02 Устройство и техническое обслуживание сетей электроснабжения в шестом семестре.

Место выполнения задания: лаборатория «Технического обслуживания электрических установок»

Максимальное время выполнения задания – 35 мин.

Внимательно прочитайте и выполните задание.

Задание 1 - Коды проверяемых результатов обучения: ПК 2.1, ПО 1, У.8, 3.1, 3.2

Текст задания:

От шин подстанции питаются следующие потребители:

Железнодорожный узел с установленной мощностью $P_{y1} = 10000$ кВт, с коэффициентом спроса $K_{c1} = 0,3$ и $\cos\varphi_1 = 0,89$.

Локомотивное депо с $P_{y2} = 3000$ кВт, с коэффициентом спроса $K_{c2} = 0,5$ и $\cos\varphi_2 = 0,93$

Прочие потребители $P_{y3} = 2000$ кВт, с коэффициентом спроса $K_{c3} = 0,26$ и $\cos\varphi_3 = 0,92$

Известна суммарная расчетная мощность $\Sigma P_{p \text{ макс}} = 4290$ кВт.

Определить:

- 1) Суммарную активную мощность $\Sigma P_{\text{макс}}$
- 2) Суммарную реактивную мощность $\Sigma Q_{\text{макс}}$
- 3) Коэффициент одновременности наибольших нагрузок K_{pT}
- 4) Наибольшую полную мощность на шинах 10 кВ подстанции $S_{\text{ш макс}}$

Задание 2 - Коды проверяемых результатов обучения: ПК.2.4, ПО 5, У.5, 3.6

Текст задания:

Произвести испытания линейных изоляторов.

Вариант 5

Комплексное практическое задание (КПЗ)

Инструкция:

Выполнение практического задания направлено на проверку умений и практического опыта и освоенных профессиональных компетенций МДК 02.02 Устройство и техническое обслуживание сетей электроснабжения в шестом семестре.

Место выполнения задания: лаборатория «Технического обслуживания электрических установок»

Максимальное время выполнения задания – 35 мин.

Внимательно прочитайте и выполните задание.

Задание 1 - Коды проверяемых результатов обучения: ПК 2.1, ПО 1, У.8, 3.1, 3.2

Текст задания:

Охарактеризуйте схемы питания люминесцентных ламп.

Задание 2 - Коды проверяемых результатов обучения: ПК.2.4, ПО 5, У.5, 3.6

Текст задания:

Составьте алгоритм испытания высоковольтного кабеля.

Вариант 6

Комплексное практическое задание (КПЗ)

Инструкция:

Выполнение практического задания направлено на проверку умений и практического опыта и освоенных профессиональных компетенций МДК 02.02 Устройство и техническое обслуживание сетей электроснабжения в шестом семестре.

Место выполнения задания: лаборатория «Технического обслуживания электрических установок»

Максимальное время выполнения задания – 35 мин.

Внимательно прочитайте и выполните задание.

Задание 1 - Коды проверяемых результатов обучения: ПК 2.1, ПО 1, У.8, 3.1, 3.2

Текст задания:

Выполнить электрический расчет воздушной линии.

Исходные данные:

Полная передаваемая мощность $P_{\text{пер}}=450$ кВт;

Напряжение передачи $U_{\text{пер}} = 10$ кВ;

Число часов использования максимума нагрузки за год $T=2900$ ч/год;

Коэффициент мощности ЛЭП $\cos\varphi = 0,92$;

Длина воздушной линии $l=3$ км.

Задание 2 - Коды проверяемых результатов обучения: ПК.2.4, ПО 5, У.5, 3.6

Текст задания:

Составьте алгоритм определения места повреждения кабельной линии импульсным и импульсно-дуговым методом.

Вариант 7

Комплексное практическое задание (КПЗ)

Инструкция:

Выполнение практического задания направлено на проверку умений и практического опыта и освоенных профессиональных компетенций МДК 02.02 Устройство и техническое обслуживание сетей электроснабжения в шестом семестре.

Место выполнения задания: лаборатория «Технического обслуживания электрических установок»

Максимальное время выполнения задания – 35 мин.

Внимательно прочитайте и выполните задание.

Задание 1 - Коды проверяемых результатов обучения: ПК 2.1, ПО 1, У.8, 3.1, 3.2

Текст задания:

Рассчитать и выбрать компенсирующее устройство.

Исходные данные:

Присоединенная мощность $S_{пр}=700$ кВА;

Доля асинхронной и сварочной нагрузки $d=0,7$;

Коэффициент загрузки трансформатора $k_3=0,8$.

Задание 2 - Коды проверяемых результатов обучения: ПК.2.4, ПО 5, У.5, 3.6

Текст задания:

Составьте алгоритм определения места повреждения кабельной линии методом колебательного разряда и мостовым методом.

Вариант 8

Комплексное практическое задание (КПЗ)

Инструкция:

Выполнение практического задания направлено на проверку умений и практического опыта и освоенных профессиональных компетенций МДК 02.02 Устройство и техническое обслуживание сетей электроснабжения в шестом семестре.

Место выполнения задания: лаборатория «Технического обслуживания электрических установок»

Максимальное время выполнения задания – 35 мин.

Внимательно прочитайте и выполните задание.

Задание 1 - Коды проверяемых результатов обучения: ПК 2.1, ПО 1, У.8, 3.1, 3.2

Текст задания:

Рассчитать внутреннее освещение:

- 1) Выбрать нормируемую величину наименьшей освещенности от общего освещения лаборатории.
- 2) Составить схему размещения светильников, определить их количество.
- 3) Выбрать для заданных размеров помещения значения коэффициента использования.
- 4) Рассчитать световой поток лампы в светильнике заданного типа. Выбрать стандартную лампу.

Исходные данные:

Нормированное значение освещенности E , лк	Коэффициент запаса K_3	Тип светильников	Длина светильника	Относительное расстояние, l , м	Высота подвеса светильника h , м	Длина помещения A , м	Ширина помещения B , м	Коэффициент неравномерности освещения z	Коэффициент отражения потолка $\rho_{п}$, %	Коэффициент отражения стен $\rho_{с}$, %	Коэффициент отражения рабочей поверхности $\rho_{р}$, %
300	1,5	ОД	4	1,5	3,2	22	11,2	1,1	50	30	30

Задание 2 - Коды проверяемых результатов обучения: ПК.2.4, ПО 5, У.5, 3.6

Текст задания:

Составьте алгоритм определения места повреждения кабельной линии индукционным и акустическим методом.

Вариант 9

Инструкция:

Выполнение практического задания направлено на проверку умений и практического опыта и освоенных профессиональных компетенций МДК 02.02 Устройство и техническое обслуживание сетей электроснабжения в шестом семестре.

Место выполнения задания: лаборатория «Технического обслуживания электрических установок»

Максимальное время выполнения задания – 35 мин.

Внимательно прочитайте и выполните задание.

Задание 1 - Коды проверяемых результатов обучения: ПК 2.1, ПО 1, У.8, 3.1, 3.2

Текст задания:

От шин подстанции питаются следующие потребители:

Железнодорожный узел с установленной мощностью $P_{y1} = 8000$ кВт, с коэффициентом спроса $K_{c1} = 0,32$ и $\cos\varphi_1 = 0,9$.

Локомотивное депо с $P_{y2} = 3200$ кВт, с коэффициентом спроса $K_{c2} = 0,52$ и $\cos\varphi_2 = 0,92$

Прочие потребители $P_{y3} = 2100$ кВт, с коэффициентом спроса $K_{с3} = 0,3$ и $\cos\varphi_3=0,92$
Известна суммарная расчетная мощность $\Sigma P_{p\text{ макс}}=4350$ кВт.

Определить:

- 1) Суммарную активную мощность $\Sigma P_{\text{ макс}}$
- 2) Суммарную реактивную мощность $\Sigma Q_{\text{ макс}}$
- 3) Коэффициент разновременности наибольших нагрузок K_{pT}
- 4) Наибольшую полную мощность на шинах 10 кВ подстанции $S_{ш\text{ макс}}$

Задание 2 - Коды проверяемых результатов обучения: ПК.2.4, ПО 5, У.5, 3.6

Текст задания:

Измерить стрелу провеса ВЛ.

Вариант 10

Комплексное практическое задание (КПЗ)

Инструкция:

Выполнение практического задания направлено на проверку умений и практического опыта и освоенных профессиональных компетенций МДК 02.02 Устройство и техническое обслуживание сетей электроснабжения в шестом семестре.

Место выполнения задания: лаборатория «Технического обслуживания электрических установок»

Максимальное время выполнения задания – 35 мин.

Внимательно прочитайте и выполните задание.

Задание 1 - Коды проверяемых результатов обучения: ПК 2.1, ПО 1, У.8, 3.1, 3.2

Текст задания:

Охарактеризуйте схемы питания люминесцентных ламп.

Задание 2 - Коды проверяемых результатов обучения: ПК.2.4, ПО 5, У.5, 3.6

Текст задания:

Выполнить обход с осмотром ВЛ.

Вариант 11

Комплексное практическое задание (КПЗ)

Инструкция:

Выполнение практического задания направлено на проверку умений и практического опыта и освоенных профессиональных компетенций МДК 02.02 Устройство и техническое обслуживание сетей электроснабжения в шестом семестре.

Место выполнения задания: лаборатория «Технического обслуживания электрических установок»

Максимальное время выполнения задания – 35 мин.

Внимательно прочитайте и выполните задание.

Задание 1 - Коды проверяемых результатов обучения: ПК 2.1, ПО 1, У.8, 3.1, 3.2

Текст задания:

Выполнить электрический расчет воздушной линии.

Исходные данные:

Полная передаваемая мощность $P_{\text{пер}}=620$ кВт;

Напряжение передачи $U_{\text{пер}} = 35$ кВ;

Число часов использования максимума нагрузки за год $T=4000$ ч/год;

Коэффициент мощности ЛЭП $\cos\varphi =0,94$;

Длина воздушной линии $l=8$ км.

Задание 2 - Коды проверяемых результатов обучения: ПК.2.4, ПО 5, У.5, 3.6

Текст задания:

Измерить сопротивление заземления опоры ВЛ.

Вариант 12

Комплексное практическое задание (КПЗ)

Инструкция:

Выполнение практического задания направлено на проверку умений и практического опыта и освоенных профессиональных компетенций МДК 02.02 Устройство и техническое обслуживание сетей электроснабжения в шестом семестре.

Место выполнения задания: лаборатория «Технического обслуживания электрических установок»

Максимальное время выполнения задания – 35 мин.

Внимательно прочитайте и выполните задание.

Задание 1 - Коды проверяемых результатов обучения: ПК 2.1, ПО 1, У.8, 3.1, 3.2

Текст задания:

Рассчитать внутреннее освещение:

- 1) Выбрать нормируемую величину наименьшей освещенности от общего освещения лаборатории.
- 2) Составить схему размещения светильников, определить их количество.
- 3) Выбрать для заданных размеров помещения значения коэффициента использования.
- 4) Рассчитать световой поток лампы в светильнике заданного типа. Выбрать стандартную лампу.

Исходные данные:

Нормированное значение освещенности E, лк	Коэффициент запаса K ₃	Тип светильников	Длина светильника	Относительное расстояние, l, м	Высота подвеса светильника h, м	Длина помещения A, м	Ширина помещения B, м	Коэффициент неравномерности освещения z	Коэффициент ограждения потолка ρ _п , %	Коэффициент ограждения стен ρ _с , %	Коэффициент ограждения рабочей поверхности ρ _р , %
280	1,5	ОДР	2	1,23	3,1	23	13	1,15	50	30	30

Задание 2 - Коды проверяемых результатов обучения: ПК.2.4, ПО 5, У.5, 3.6

Текст задания:

Выполнить отбраковку соединений проводов ВЛ.

Вариант 13

Комплексное практическое задание (КПЗ)

Инструкция:

Выполнение практического задания направлено на проверку умений и практического опыта и освоенных профессиональных компетенций МДК 02.02 Устройство и техническое обслуживание сетей электроснабжения в шестом семестре.

Место выполнения задания: лаборатория «Технического обслуживания электрических установок»

Максимальное время выполнения задания – 35 мин.

Внимательно прочитайте и выполните задание.

Задание 1 - Коды проверяемых результатов обучения: ПК 2.1, ПО 1, У.8, 3.1, 3.2

Текст задания:

Опишите методику составления схемы и плана распределительной сети 10 кВ.

Задание 2 - Коды проверяемых результатов обучения: ПК.2.4, ПО 5, У.5, 3.6

Текст задания:

Составьте алгоритм определения места повреждения кабельной линии индукционным и акустическим методом.

Вариант 14

Комплексное практическое задание (КПЗ)

Инструкция:

Выполнение практического задания направлено на проверку умений и практического опыта и освоенных профессиональных компетенций МДК 02.02 Устройство и техническое обслуживание сетей электроснабжения в шестом семестре.

Место выполнения задания: лаборатория «Технического обслуживания электрических установок»

Максимальное время выполнения задания – 35 мин.

Внимательно прочитайте и выполните задание.

Задание 1 - Коды проверяемых результатов обучения: ПК 2.1, ПО 1, У.8, 3.1, 3.2

Текст задания:

Рассчитать и выбрать компенсирующее устройство.

Исходные данные:

Присоединенная мощность $S_{пр}=600$ кВА;

Доля асинхронной и сварочной нагрузки $d=0,8$;

Коэффициент загрузки трансформатора $k_3=0,75$.

Задание 2 - Коды проверяемых результатов обучения: ПК.2.4, ПО 5, У.5, 3.6

Текст задания:

Составьте алгоритм определения места повреждения кабельной линии импульсным и импульсно-дуговым методом.

Вариант 15

Комплексное практическое задание (КПЗ)

Инструкция:

Выполнение практического задания направлено на проверку умений и практического опыта и освоенных профессиональных компетенций МДК 02.02 Устройство и техническое обслуживание сетей электроснабжения в шестом семестре.

Место выполнения задания: лаборатория «Технического обслуживания электрических установок»

Максимальное время выполнения задания – 35 мин.

Внимательно прочитайте и выполните задание.

Задание 1 - Коды проверяемых результатов обучения: ПК 2.1, ПО 1, У.8, 3.1, 3.2

Текст задания:

Охарактеризуйте схемы питания люминесцентных ламп.

Задание 2 - Коды проверяемых результатов обучения: ПК.2.4, ПО 5, У.5, 3.6

Текст задания:

Составьте алгоритм определения места повреждения кабельной линии методом колебательного разряда и мостовым методом.

Вариант 16

Комплексное практическое задание (КПЗ)

Инструкция:

Выполнение практического задания направлено на проверку умений и практического опыта и освоенных профессиональных компетенций МДК 02.02 Устройство и техническое обслуживание сетей электроснабжения в шестом семестре.

Место выполнения задания: лаборатория «Технического обслуживания электрических установок»

Максимальное время выполнения задания – 35 мин.

Внимательно прочитайте и выполните задание.

Задание 1 - Коды проверяемых результатов обучения: ПК 2.1, ПО 1, У.8, 3.1, 3.2

Текст задания:

Выполнить электрический расчет воздушной линии.

Исходные данные:

Полная передаваемая мощность $P_{\text{пер}}=30$ кВт;

Напряжение передачи $U_{\text{пер}} = 0,4$ кВ;

Число часов использования максимума нагрузки за год $T=2900$ ч/год;

Коэффициент мощности ЛЭП $\cos\varphi = 0,9$;

Длина воздушной линии $l=1$ км.

Задание 2 - Коды проверяемых результатов обучения: ПК.2.4, ПО 5, У.5, 3.6

Текст задания:

Составьте алгоритм испытания линейных изоляторов.

Вариант 17

Комплексное практическое задание (КПЗ)

Инструкция:

Выполнение практического задания направлено на проверку умений и практического опыта и освоенных профессиональных компетенций МДК 02.02 Устройство и техническое обслуживание сетей электроснабжения в шестом семестре.

Место выполнения задания: лаборатория «Технического обслуживания электрических установок»

Максимальное время выполнения задания – 35 мин.

Внимательно прочитайте и выполните задание.

Задание 1 - Коды проверяемых результатов обучения: ПК 2.1, ПО 1, У.8, 3.1, 3.2

Текст задания:

От шин подстанции питаются следующие потребители:

Железнодорожный узел с установленной мощностью $P_{y1}= 9000$ кВт, с коэффициентом спроса $K_{c1}= 0,4$ и $\cos\varphi_1=0,9$.

Локомотивное депо с $P_{y2} = 3500$ кВт, с коэффициентом спроса $K_{c2} = 0,6$ и $\cos\varphi_2=0,92$

Прочие потребители $P_{y3} = 2000$ кВт, с коэффициентом спроса $K_{c3} = 0,35$ и $\cos\varphi_3=0,93$

Известна суммарная расчетная мощность $\Sigma P_{p \text{ макс}}=4400$ кВт.

Определить:

- 1) Суммарную активную мощность $\Sigma P_{\text{макс}}$

- 2) Суммарную реактивную мощность $\Sigma Q_{\text{макс}}$
- 3) Коэффициент одновременности наибольших нагрузок $K_{\text{р}}$
- 4) Наибольшую полную мощность на шинах 10 кВ подстанции $S_{\text{ш макс}}$

Задание 2 - Коды проверяемых результатов обучения: ПК.2.4, ПО 5, У.5, 3.6

Текст задания:

Составьте алгоритм испытания высоковольтного кабеля.

Вариант 18

Комплексное практическое задание (КПЗ)

Инструкция:

Выполнение практического задания направлено на проверку умений и практического опыта и освоенных профессиональных компетенций МДК 02.02 Устройство и техническое обслуживание сетей электроснабжения в шестом семестре.

Место выполнения задания: лаборатория «Технического обслуживания электрических установок»

Максимальное время выполнения задания – 35 мин.

Внимательно прочитайте и выполните задание.

Задание 1 - Коды проверяемых результатов обучения: ПК 2.1, ПО 1, У.8, 3.1, 3.2

Текст задания:

Рассчитать внутреннее освещение:

- 1) Выбрать нормируемую величину наименьшей освещенности от общего освещения лаборатории.
- 2) Составить схему размещения светильников, определить их количество.
- 3) Выбрать для заданных размеров помещения значения коэффициента использования.
- 4) Рассчитать световой поток лампы в светильнике заданного типа. Выбрать стандартную лампу.

Исходные данные:

Нормированное значение освещенности E , лк	Коэффициент запаса K_3	Тип светильников	Длина светильника	Относительное расстояние, l , м	Высота подвеса светильника h , м	Длина помещения A , м	Ширина помещения B , м	Коэффициент неравномерности освещения z	Коэффициент отражения потолка $\rho_{\text{п}}$, %	Коэффициент отражения стен $\rho_{\text{с}}$, %	Коэффициент отражения рабочей поверхности $\rho_{\text{р}}$, %
300	1,5	ОДР	4	1,5	3,3	26	14	1,2	70	50	30

Задание 2 - Коды проверяемых результатов обучения: ПК.2.4, ПО 5, У.5, 3.6

Текст задания:

Опишите способы крепления проводов ВЛ к изоляторам.

Вариант 19

Комплексное практическое задание (КПЗ)

Инструкция:

Выполнение практического задания направлено на проверку умений и практического опыта и освоенных профессиональных компетенций МДК 02.02 Устройство и техническое обслуживание сетей электроснабжения в шестом семестре.

Место выполнения задания: лаборатория «Технического обслуживания электрических установок»

Максимальное время выполнения задания – 35 мин.

Внимательно прочитайте и выполните задание.

Задание 1 - Коды проверяемых результатов обучения: ПК 2.1, ПО 1, У.8, 3.1, 3.2

Текст задания:

- 1) Вычертить структурную схему трехфазной ЛЭП, указав на ней исходные данные.
- 2) Рассчитать максимальный рабочий ток линии.
- 3) Определить экономическую плотность тока:
 - по материалу проводника;
 - по числу часов использования максимума нагрузки за год.

Исходные данные:

Полная передаваемая мощность $P_{\text{пер}}=100$ кВт;

Напряжение передачи $U_{\text{пер}} = 110$ кВ;

Число часов использования максимума нагрузки за год $T=5000$ ч/год;

Коэффициент мощности ЛЭП $\cos\varphi =0,92$;

Марка провода – АСКП.

Задание 2 - Коды проверяемых результатов обучения: ПК.2.4, ПО 5, У.5, 3.6

Текст задания:

Составьте алгоритм монтажа кабельной муфты в месте соединения кабелей.

Вариант 20

Комплексное практическое задание (КПЗ)

Инструкция:

Выполнение практического задания направлено на проверку умений и практического опыта и освоенных профессиональных компетенций МДК 02.02 Устройство и техническое обслуживание сетей электроснабжения в шестом семестре.

Место выполнения задания: лаборатория «Технического обслуживания электрических установок»

Максимальное время выполнения задания – 35 мин.

Внимательно прочитайте и выполните задание.

Задание 1 - Коды проверяемых результатов обучения: ПК 2.1, ПО 1, У.8, 3.1, 3.2

Текст задания:

Опишите методику составления схемы и плана распределительной сети 10 кВ.

Задание 2 - Коды проверяемых результатов обучения: ПК.2.4, ПО 5, У.5, 3.6

Текст задания:

Измерить стрелу провеса ВЛ.

Вариант 21

Комплексное практическое задание (КПЗ)

Инструкция:

Выполнение практического задания направлено на проверку умений и практического опыта и освоенных профессиональных компетенций МДК 02.02 Устройство и техническое обслуживание сетей электроснабжения в шестом семестре.

Место выполнения задания: лаборатория «Технического обслуживания электрических установок»

Максимальное время выполнения задания – 35 мин.

Внимательно прочитайте и выполните задание.

Задание 1 - Коды проверяемых результатов обучения: ПК 2.1, ПО 1, У.8, 3.1, 3.2

Текст задания:

Рассчитать и выбрать компенсирующее устройство.

Исходные данные:

Присоединенная мощность $S_{пр}=750$ кВА;

Доля асинхронной и сварочной нагрузки $d=0,75$;

Коэффициент загрузки трансформатора $k_3=0,8$.

Задание 2 - Коды проверяемых результатов обучения: ПК.2.4, ПО 5, У.5, 3.6

Текст задания:

Составьте алгоритм испытания линейных изоляторов.

Вариант 22

Комплексное практическое задание (КПЗ)

Инструкция:

Выполнение практического задания направлено на проверку умений и практического опыта и освоенных профессиональных компетенций МДК 02.02 Устройство и техническое обслуживание сетей электроснабжения в шестом семестре.

Место выполнения задания: лаборатория «Технического обслуживания электрических установок»

Максимальное время выполнения задания – 35 мин.

Внимательно прочитайте и выполните задание.

Задание 1 - Коды проверяемых результатов обучения: ПК 2.1, ПО 1, У.8, 3.1, 3.2

Текст задания:

Выполнить электрический расчет воздушной линии.

Исходные данные:

Полная передаваемая мощность $P_{\text{пер}}=80$ кВт;

Напряжение передачи $U_{\text{пер}} = 0,4$ кВ;

Число часов использования максимума нагрузки за год $T=4000$ ч/год;

Коэффициент мощности ЛЭП $\cos\varphi =0,94$;

Длина воздушной линии $l=0,8$ км.

Задание 2 - Коды проверяемых результатов обучения: ПК.2.4, ПО 5, У.5, 3.6

Текст задания:

Опишите способы крепления проводов ВЛ к изоляторам.

Вариант 23

Комплексное практическое задание (КПЗ)

Инструкция:

Выполнение практического задания направлено на проверку умений и практического опыта и освоенных профессиональных компетенций МДК 02.02 Устройство и техническое обслуживание сетей электроснабжения в шестом семестре.

Место выполнения задания: лаборатория «Технического обслуживания электрических установок»

Максимальное время выполнения задания – 35 мин.

Внимательно прочитайте и выполните задание.

Задание 1 - Коды проверяемых результатов обучения: ПК 2.1, ПО 1, У.8, 3.1, 3.2

Текст задания:

Охарактеризуйте схемы питания люминесцентных ламп.

Задание 2 - Коды проверяемых результатов обучения: ПК.2.4, ПО 5, У.5, 3.6

Текст задания:

Выполнить обход с осмотром ВЛ.

Вариант 24

Комплексное практическое задание (КПЗ)

Инструкция:

Выполнение практического задания направлено на проверку умений и практического опыта и освоенных профессиональных компетенций МДК 02.02 Устройство и техническое обслуживание сетей электроснабжения в шестом семестре.

Место выполнения задания: лаборатория «Технического обслуживания электрических установок»

Максимальное время выполнения задания – 35 мин.

Внимательно прочитайте и выполните задание.

Задание 1 - Коды проверяемых результатов обучения: ПК 2.1, ПО 1, У.8, 3.1, 3.2

Текст задания:

От шин подстанции питаются следующие потребители:

Железнодорожный узел с установленной мощностью $P_{y1} = 9500$ кВт, с коэффициентом спроса $K_{c1} = 0,45$ и $\cos\varphi_1 = 0,89$.

Локомотивное депо с $P_{y2} = 3400$ кВт, с коэффициентом спроса $K_{c2} = 0,5$ и $\cos\varphi_2 = 0,93$

Прочие потребители $P_{y3} = 2500$ кВт, с коэффициентом спроса $K_{c3} = 0,36$ и $\cos\varphi_3 = 0,92$

Известна суммарная расчетная мощность $\Sigma P_{p \text{ макс}} = 4390$ кВт.

Определить:

- 1) Суммарную активную мощность $\Sigma P_{\text{макс}}$
- 2) Суммарную реактивную мощность $\Sigma Q_{\text{макс}}$
- 3) Коэффициент разновременности наибольших нагрузок K_{pT}
- 4) Наибольшую полную мощность на шинах 10 кВ подстанции $S_{ш \text{ макс}}$

Задание 2 - Коды проверяемых результатов обучения: ПК.2.4, ПО 5, У.5, 3.6

Текст задания:

Измерить сопротивление заземления опор ВЛ.

Вариант 25

Комплексное практическое задание (КПЗ)

Инструкция:

Выполнение практического задания направлено на проверку умений и практического опыта и освоенных профессиональных компетенций МДК 02.02 Устройство и техническое обслуживание сетей электроснабжения в шестом семестре.

Место выполнения задания: лаборатория «Технического обслуживания электрических установок»

Максимальное время выполнения задания – 35 мин.

Внимательно прочитайте и выполните задание.

Задание 1 - Коды проверяемых результатов обучения: ПК 2.1, ПО 1, У.8, 3.1, 3.2

Текст задания:

Опишите методику составления схемы и плана распределительной сети 10 кВ.

Задание 2 - Коды проверяемых результатов обучения: ПК.2.4, ПО 5, У.5, 3.6

Текст задания:

Составьте алгоритм определения места повреждения кабельной линии импульсным и импульсно-дуговым методом.

Вариант 26

Комплексное практическое задание (КПЗ)

Инструкция:

Выполнение практического задания направлено на проверку умений и практического опыта и освоенных профессиональных компетенций МДК 02.02 Устройство и техническое обслуживание сетей электроснабжения в шестом семестре.

Место выполнения задания: лаборатория «Технического обслуживания электрических установок»

Максимальное время выполнения задания – 35 мин.

Внимательно прочитайте и выполните задание.

Задание 1 - Коды проверяемых результатов обучения: ПК 2.1, ПО 1, У.8, 3.1, 3.2

Текст задания:

Выполнить электрический расчет воздушной линии.

Исходные данные:

Полная передаваемая мощность $P_{\text{пер}}=380$ кВт;

Напряжение передачи $U_{\text{пер}} = 10$ кВ;

Число часов использования максимума нагрузки за год $T=6000$ ч/год;

Коэффициент мощности ЛЭП $\cos\varphi =0,93$;

Длина воздушной линии $l=12$ км.

Задание 2 - Коды проверяемых результатов обучения: ПК.2.4, ПО 5, У.5, 3.6

Текст задания:

Составьте алгоритм определения места повреждения кабельной линии методом колебательного разряда и мостовым методом.

Вариант 27

Комплексное практическое задание (КПЗ)

Инструкция:

Выполнение практического задания направлено на проверку умений и практического опыта и освоенных профессиональных компетенций МДК 02.02 Устройство и техническое обслуживание сетей электроснабжения в шестом семестре.

Место выполнения задания: лаборатория «Технического обслуживания электрических установок»

Максимальное время выполнения задания – 35 мин.

Внимательно прочитайте и выполните задание.

Задание 1 - Коды проверяемых результатов обучения: ПК 2.1, ПО 1, У.8, 3.1, 3.2

Текст задания:

Рассчитать и выбрать компенсирующее устройство.

Исходные данные:

Присоединенная мощность $S_{пр}=800$ кВА;

Доля асинхронной и сварочной нагрузки $d=0,6$;

Коэффициент загрузки трансформатора $k_3=0,7$.

Задание 2 - Коды проверяемых результатов обучения: ПК.2.4, ПО 5, У.5, 3.6

Текст задания:

Составьте алгоритм определения места повреждения кабельной линии индукционным и акустическим.

Вариант 28

Комплексное практическое задание (КПЗ)

Инструкция:

Выполнение практического задания направлено на проверку умений и практического опыта и освоенных профессиональных компетенций МДК 02.02 Устройство и техническое обслуживание сетей электроснабжения в шестом семестре.

Место выполнения задания: лаборатория «Технического обслуживания электрических установок»

Максимальное время выполнения задания – 35 мин.

Внимательно прочитайте и выполните задание.

Задание 1 - Коды проверяемых результатов обучения: ПК 2.1, ПО 1, У.8, 3.1, 3.2

Текст задания:

- 1) Вычертить структурную схему трехфазной ЛЭП, указав на ней исходные данные.
- 2) Рассчитать максимальный рабочий ток линии.
- 3) Определить экономическую плотность тока:
 - по материалу проводника;
 - по числу часов использования максимума нагрузки за год.

Исходные данные:

Полная передаваемая мощность $P_{пер}=30$ кВт;

Напряжение передачи $U_{пер} = 110$ кВ;

Число часов использования максимума нагрузки за год $T=4500$ ч/год;

Коэффициент мощности ЛЭП $\cos\varphi =0,94$;

Марка провода – АСКП.

Задание 2 - Коды проверяемых результатов обучения: ПК.2.4, ПО 5, У.5, 3.6

Текст задания:

Составьте алгоритм монтажа кабельной муфты в месте соединения кабелей.

Вариант 29

Комплексное практическое задание (КПЗ)

Инструкция:

Выполнение практического задания направлено на проверку умений и практического опыта и освоенных профессиональных компетенций МДК 02.02 Устройство и техническое обслуживание сетей электроснабжения в шестом семестре.

Место выполнения задания: лаборатория «Технического обслуживания электрических установок»

Максимальное время выполнения задания – 35 мин.

Внимательно прочитайте и выполните задание.

Задание 1 - Коды проверяемых результатов обучения: ПК 2.1, ПО 1, У.8, 3.1, 3.2

Текст задания:

Охарактеризуйте схемы питания люминесцентных ламп.

Задание 2 - Коды проверяемых результатов обучения: ПК.2.4, ПО 5, У.5, 3.6

Текст задания:

Составьте алгоритм испытания высоковольтного кабеля.

Вариант 30

Комплексное практическое задание (КПЗ)

Инструкция:

Выполнение практического задания направлено на проверку умений и практического опыта и освоенных профессиональных компетенций МДК 02.02 Устройство и техническое обслуживание сетей электроснабжения в шестом семестре.

Место выполнения задания: лаборатория «Технического обслуживания электрических установок»

Максимальное время выполнения задания – 35 мин.

Внимательно прочитайте и выполните задание.

Задание 1 - Коды проверяемых результатов обучения: ПК 2.1, ПО 1, У.8, 3.1, 3.2

Текст задания:

Опишите методику составления схемы и плана распределительной сети 10 кВ.

Задание 2 - Коды проверяемых результатов обучения: ПК.2.4, ПО 5, У.5, 3.6

Текст задания:

Составьте алгоритм испытания линейных изоляторов.

Вариант 31

Комплексное практическое задание (КПЗ)

Инструкция:

Выполнение практического задания направлено на проверку умений и практического опыта и освоенных профессиональных компетенций МДК 02.02 Устройство и техническое обслуживание сетей электроснабжения в шестом семестре.

Место выполнения задания: лаборатория «Технического обслуживания электрических установок»

Максимальное время выполнения задания – 35 мин.

Внимательно прочитайте и выполните задание.

Задание 1 - Коды проверяемых результатов обучения: ПК 2.1, ПО 1, У.8, 3.1, 3.2

Текст задания:

От шин подстанции питаются следующие потребители:

Железнодорожный узел с установленной мощностью $P_{y1} = 7500$ кВт, с коэффициентом спроса $K_{c1} = 0,5$ и $\cos\varphi_1 = 0,9$.

Локомотивное депо с $P_{y2} = 4000$ кВт, с коэффициентом спроса $K_{c2} = 0,55$ и $\cos\varphi_2 = 0,92$

Прочие потребители $P_{y3} = 3000$ кВт, с коэффициентом спроса $K_{c3} = 0,4$ и $\cos\varphi_3 = 0,93$

Известна суммарная расчетная мощность $\Sigma P_{p \max} = 4320$ кВт.

Определить:

- 1) Суммарную активную мощность ΣP_{\max}
- 2) Суммарную реактивную мощность ΣQ_{\max}
- 3) Коэффициент разновременности наибольших нагрузок K_{pT}
- 4) Наибольшую полную мощность на шинах 10 кВ подстанции $S_{ш \max}$

Задание 2 - Коды проверяемых результатов обучения: ПК.2.4, ПО 5, У.5, 3.6

Текст задания:

Измерить стрелу провеса ВЛ.

Вариант 32

Комплексное практическое задание (КПЗ)

Инструкция:

Выполнение практического задания направлено на проверку умений и практического опыта и освоенных профессиональных компетенций МДК 02.02 Устройство и техническое обслуживание сетей электроснабжения в шестом семестре.

Место выполнения задания: лаборатория «Технического обслуживания электрических установок»

Максимальное время выполнения задания – 35 мин.

Внимательно прочитайте и выполните задание.

Задание 1 - Коды проверяемых результатов обучения: ПК 2.1, ПО 1, У.8, 3.1, 3.2

Текст задания:

Рассчитать внутреннее освещение:

- 1) Выбрать нормируемую величину наименьшей освещенности от общего освещения лаборатории.
- 2) Составить схему размещения светильников, определить их количество.
- 3) Выбрать для заданных размеров помещения значения коэффициента использования.
- 4) Рассчитать световой поток лампы в светильнике заданного типа. Выбрать стандартную лампу.

Исходные данные:

Нормированное значение освещенности E , лк	Коэффициент запаса K_3	Тип светильников	Длина светильника	Относительное расстояние, l , м	Высота подвеса светильника h , м	Длина помещения A , м	Ширина помещения B , м	Коэффициент неравномерности освещения z	Коэффициент отражения потолка $\rho_{п}$, %	Коэффициент отражения стен $\rho_{с}$, %	Коэффициент отражения рабочей поверхности $\rho_{р}$, %
300	1,5	ОДО	2	1,23	3,4	27	13,2	1,25	50	30	30

Задание 2 - Коды проверяемых результатов обучения: ПК.2.4, ПО 5, У.5, 3.6

Текст задания:

Опишите способы крепления проводов ВЛ к изоляторам.

Вариант 33

Комплексное практическое задание (КПЗ)

Инструкция:

Выполнение практического задания направлено на проверку умений и практического опыта и освоенных профессиональных компетенций МДК 02.02 Устройство и техническое обслуживание сетей электроснабжения в шестом семестре.

Место выполнения задания: лаборатория «Технического обслуживания электрических установок»

Максимальное время выполнения задания – 35 мин.

Внимательно прочитайте и выполните задание.

Задание 1 - Коды проверяемых результатов обучения: ПК 2.1, ПО 1, У.8, 3.1, 3.2

Текст задания:

Охарактеризуйте схемы питания люминесцентных ламп.

Задание 2 - Коды проверяемых результатов обучения: ПК.2.4, ПО 5, У.5, 3.6

Текст задания:

Выполнить отбраковку соединений проводов ВЛ.

Вариант 34

Комплексное практическое задание (КПЗ)

Инструкция:

Выполнение практического задания направлено на проверку умений и практического опыта и освоенных профессиональных компетенций МДК 02.02 Устройство и техническое обслуживание сетей электроснабжения в шестом семестре.

Место выполнения задания: лаборатория «Технического обслуживания электрических установок»

Максимальное время выполнения задания – 35 мин.

Внимательно прочитайте и выполните задание.

Задание 1 - Коды проверяемых результатов обучения: ПК 2.1, ПО 1, У.8, 3.1, 3.2

Текст задания:

- 1) Вычертить структурную схему трехфазной ЛЭП, указав на ней исходные данные.
- 2) Рассчитать максимальный рабочий ток линии.
- 3) Определить экономическую плотность тока:
 - по материалу проводника;
 - по числу часов использования максимума нагрузки за год.

Исходные данные:

Полная передаваемая мощность $P_{\text{пер}}=40$ кВт;

Напряжение передачи $U_{\text{пер}} = 110$ кВ;

Число часов использования максимума нагрузки за год $T=3000$ ч/год;

Коэффициент мощности ЛЭП $\cos\varphi =0,95$;

Марка провода – А.

Задание 2 - Коды проверяемых результатов обучения: ПК.2.4, ПО 5, У.5, 3.6

Текст задания:

Составьте алгоритм монтажа кабельной муфты в месте соединения кабелей.

2.6.3 Видом промежуточной аттестации студентов по МДК 02.03 Релейная защита и автоматические системы управления устройствами электроснабжения по итогам 8-го семестра – дифференцированный зачет.

Дифференцированный зачет проводится в форме выполнения комплексного практического задания (далее – КПЗ) по вариантам.

Задания для студентов по МДК 02.03 Релейная защита и автоматические системы управления устройствами электроснабжения по итогам 8-го семестра:

Вариант 1

Комплексное практическое задание (КПЗ)

Инструкция: Выполнение практического задания направлено на проверку умений и практического опыта и освоенных профессиональных компетенций по МДК 02.03 Релейная защита и автоматические системы управления устройствами электроснабжения в **8-ом семестре**.

Место выполнения задания: лаборатория 1103 «Релейной защиты и автоматических систем управления устройствами электроснабжения».

Максимальное время выполнения задания – 45 мин.

Внимательно прочитайте и выполните задание.

Задание 1 - Коды проверяемых результатов обучения: ПК.2.3, ПО.4, У.4, У.6.

Текст задания:

Исследовать работу реле тока РТ-40.

Задание 2 – Коды проверяемых результатов обучения: ПК.2.3, ПО.4, У.4, У.6.

Текст задания:

Проверить работу оборудования энергодиспетчерского пункта в режиме телеуправления.

Вариант 2

Комплексное практическое задание (КПЗ)

Инструкция: Выполнение практического задания направлено на проверку умений и практического опыта и освоенных профессиональных компетенций по МДК 02.03 Релейная защита и автоматические системы управления устройствами электроснабжения в **8-ом семестре**.

Место выполнения задания: лаборатория 1103 «Релейной защиты и автоматических систем управления устройствами электроснабжения».

Максимальное время выполнения задания – 45 мин.

Внимательно прочитайте и выполните задание.

Задание 1 - Коды проверяемых результатов обучения: ПК.2.3, ПО.4, У.4, У.6.

Текст задания:

Исследовать работу реле напряжения РН-50.

Задание 2 – Коды проверяемых результатов обучения: ПК.2.3, ПО.4, У.4, У.6.

Текст задания:

Проверить работу оборудования энергодиспетчерского пункта в режиме телесигнализации.

Вариант 3

Комплексное практическое задание (КПЗ)

Инструкция: Выполнение практического задания направлено на проверку умений и практического опыта и освоенных профессиональных компетенций по МДК 02.03 Релейная защита и автоматические системы управления устройствами электроснабжения в **8-ом семестре**.

Место выполнения задания: лаборатория 1103 «Релейной защиты и автоматических систем управления устройствами электроснабжения».

Максимальное время выполнения задания – 45 мин.

Внимательно прочитайте и выполните задание.

Задание 1 - Коды проверяемых результатов обучения: ПК.2.3, ПО.4, У.4, У.6.

Текст задания:

Исследовать работу реле времени РВ.

Задание 2 – Коды проверяемых результатов обучения: ПК.2.3, ПО.4, У.4, У.6.

Текст задания:

Проверить работу оборудования контролируемого пункта в режиме телеуправления.

Вариант 4

Комплексное практическое задание (КПЗ)

Инструкция: Выполнение практического задания направлено на проверку умений и практического опыта и освоенных профессиональных компетенций по МДК 02.03 Релейная защита и автоматические системы управления устройствами электроснабжения в **8-ом семестре**.

Место выполнения задания: лаборатория 1103 «Релейной защиты и автоматических систем управления устройствами электроснабжения».

Максимальное время выполнения задания – 45 мин.

Внимательно прочитайте и выполните задание.

Задание 1 - Коды проверяемых результатов обучения: ПК.2.3, ПО.4, У.4, У.6.

Текст задания:

Исследовать работу указательного реле.

Задание 2 – Коды проверяемых результатов обучения: ПК.2.3, ПО.4, У.4, У.6.

Текст задания:

Проверить работу оборудования контролируемого пункта в режиме телесигнализации.

Вариант 5

Комплексное практическое задание (КПЗ)

Инструкция: Выполнение практического задания направлено на проверку умений и практического опыта и освоенных профессиональных компетенций по МДК 02.03 Релейная защита и автоматические системы управления устройствами электроснабжения в **8-ом семестре**.

Место выполнения задания: лаборатория 1103 «Релейной защиты и автоматических систем управления устройствами электроснабжения».

Максимальное время выполнения задания – 45 мин.

Внимательно прочитайте и выполните задание.

Задание 1 - Коды проверяемых результатов обучения: ПК.2.3, ПО.4, У.4, У.6.

Текст задания:

Исследовать работу промежуточного реле.

Задание 2 – Коды проверяемых результатов обучения: ПК.2.3, ПО.4, У.4, У.6.

Текст задания:

Рассчитать дальность передачи по каналу связи.

Вариант 6

Комплексное практическое задание (КПЗ)

Инструкция: Выполнение практического задания направлено на проверку умений и практического опыта и освоенных профессиональных компетенций по МДК 02.03 Релейная защита и автоматические системы управления устройствами электроснабжения в **8-ом семестре**.

Место выполнения задания: лаборатория 1103 «Релейной защиты и автоматических систем управления устройствами электроснабжения».

Максимальное время выполнения задания – 45 мин.

Внимательно прочитайте и выполните задание.

Задание 1 - Коды проверяемых результатов обучения: ПК.2.3, ПО.4, У.4, У.6.

Текст задания:

Проверить МТЗ и ТО линии электропередачи по коэффициенту чувствительности.

Задание 2 – Коды проверяемых результатов обучения: ПК.2.3, ПО.4, У.4, У.6.

Текст задания:

Составить схему организации каналов связи телемеханики.

Вариант 7

Комплексное практическое задание (КПЗ)

Инструкция: Выполнение практического задания направлено на проверку умений и практического опыта и освоенных профессиональных компетенций по МДК 02.03 Релейная защита и автоматические системы управления устройствами электроснабжения в **8-ом семестре**.

Место выполнения задания: лаборатория 1103 «Релейной защиты и автоматических систем управления устройствами электроснабжения».

Максимальное время выполнения задания – 45 мин.

Внимательно прочитайте и выполните задание.

Задание 1 - Коды проверяемых результатов обучения: ПК.2.3, ПО.4, У.4, У.6.

Текст задания:

Рассчитать дистанционную защиту ЛЭП.

Задание 2 – Коды проверяемых результатов обучения: ПК.2.3, ПО.4, У.4, У.6.

Текст задания:

Построить временную диаграмму устройства телесигнализации.

Вариант 8

Комплексное практическое задание (КПЗ)

Инструкция: Выполнение практического задания направлено на проверку умений и практического опыта и освоенных профессиональных компетенций по МДК 02.03 Релейная защита и автоматические системы управления устройствами электроснабжения в **8-ом семестре**.

Место выполнения задания: лаборатория 1103 «Релейной защиты и автоматических систем управления устройствами электроснабжения».

Максимальное время выполнения задания – 45 мин.

Внимательно прочитайте и выполните задание.

Задание 1 - Коды проверяемых результатов обучения: ПК.2.3, ПО.4, У.4, У.6.

Текст задания:

Проверить МТЗ и ТО силового трансформатора по коэффициенту чувствительности.

Задание 2 – Коды проверяемых результатов обучения: ПК.2.3, ПО.4, У.4, У.6.

Текст задания:

Построить временную диаграмму устройства телеуправления.

Вариант 9

Комплексное практическое задание (КПЗ)

Инструкция: Выполнение практического задания направлено на проверку умений и практического опыта и освоенных профессиональных компетенций по МДК 02.03 Релейная защита и автоматические системы управления устройствами электроснабжения в **8-ом семестре**.

Место выполнения задания: лаборатория 1103 «Релейной защиты и автоматических систем управления устройствами электроснабжения».

Максимальное время выполнения задания – 45 мин.

Внимательно прочитайте и выполните задание.

Задание 1 - Коды проверяемых результатов обучения: ПК.2.3, ПО.4, У.4, У.6.

Текст задания:

Произвести технический осмотр устройства релейной защиты и автоматики.

Задание 2 – Коды проверяемых результатов обучения: ПК.2.3, ПО.4, У.4, У.6.

Текст задания:

Исследовать работу аппаратуры канала связи в режиме телеуправления.

Вариант 10

Комплексное практическое задание (КПЗ)

Инструкция: Выполнение практического задания направлено на проверку умений и практического опыта и освоенных профессиональных компетенций по МДК 02.03 Релейная защита и автоматические системы управления устройствами электроснабжения в **8-ом семестре**.

Место выполнения задания: лаборатория 1103 «Релейной защиты и автоматических систем управления устройствами электроснабжения».

Максимальное время выполнения задания – 45 мин.

Внимательно прочитайте и выполните задание.

Задание 1 - Коды проверяемых результатов обучения: ПК.2.3, ПО.4, У.4, У.6.

Текст задания:

Произвести опробование устройства релейной защиты и автоматики.

Задание 2 – Коды проверяемых результатов обучения: ПК.2.3, ПО.4, У.4, У.6.

Текст задания:

Исследовать работу аппаратуры канала связи в режиме телесигнализации.

Вариант 11

Комплексное практическое задание (КПЗ)

Инструкция: Выполнение практического задания направлено на проверку умений и практического опыта и освоенных профессиональных компетенций по МДК 02.03 Релейная защита и автоматические системы управления устройствами электроснабжения в **8-ом семестре**.

Место выполнения задания: лаборатория 1103 «Релейной защиты и автоматических систем управления устройствами электроснабжения».

Максимальное время выполнения задания – 45 мин.

Внимательно прочитайте и выполните задание.

Задание 1 - Коды проверяемых результатов обучения: ПК.2.3, ПО.4, У.4, У.6.

Текст задания:

Произвести комплексную проверку устройства защиты и автоматики питающей линии.

Задание 2 – Коды проверяемых результатов обучения: ПК.2.3, ПО.4, У.4, У.6.

Текст задания:

Проверить работу аппаратуры контролируемого пункта в режиме приема команды управления.

Вариант 12

Комплексное практическое задание (КПЗ)

Инструкция: Выполнение практического задания направлено на проверку умений и практического опыта и освоенных профессиональных компетенций по МДК 02.03 Релейная защита и автоматические системы управления устройствами электроснабжения в **8-ом семестре**.

Место выполнения задания: лаборатория 1103 «Релейной защиты и автоматических систем управления устройствами электроснабжения».

Максимальное время выполнения задания – 45 мин.

Внимательно прочитайте и выполните задание.

Задание 1 - Коды проверяемых результатов обучения: ПК.2.3, ПО.4, У.4, У.6.

Текст задания:

Произвести опробование устройства защиты и автоматики трансформатора.

Задание 2 – Коды проверяемых результатов обучения: ПК.2.3, ПО.4, У.4, У.6.

Текст задания:

Проверить работу аппаратуры контролируемого пункта в режиме телесигнализации.

Вариант 13

Комплексное практическое задание (КПЗ)

Инструкция: Выполнение практического задания направлено на проверку умений и практического опыта и освоенных профессиональных компетенций по МДК 02.03 Релейная защита и автоматические системы управления устройствами электроснабжения в **8-ом семестре**.

Место выполнения задания: лаборатория 1103 «Релейной защиты и автоматических систем управления устройствами электроснабжения».

Максимальное время выполнения задания – 45 мин.

Внимательно прочитайте и выполните задание.

Задание 1 - Коды проверяемых результатов обучения: ПК.2.3, ПО.4, У.4, У.6.

Текст задания:

Проверить устройство релейной защиты и автоматики при новом включении.

Задание 2 – Коды проверяемых результатов обучения: ПК.2.3, ПО.4, У.4, У.6.

Текст задания:

Проверить работу аппаратуры энергодиспетчерского пункта.

Вариант 14

Комплексное практическое задание (КПЗ)

Инструкция: Выполнение практического задания направлено на проверку умений и практического опыта и освоенных профессиональных компетенций по МДК 02.03 Релейная защита и автоматические системы управления устройствами электроснабжения в **8-ом семестре**.

Место выполнения задания: лаборатория 1103 «Релейной защиты и автоматических систем управления устройствами электроснабжения».

Максимальное время выполнения задания – 45 мин.

Внимательно прочитайте и выполните задание.

Задание 1 - Коды проверяемых результатов обучения: ПК.2.3, ПО.4, У.4, У.6.

Текст задания:

Исследовать работу реле тока РТ-40.

Задание 2 – Коды проверяемых результатов обучения: ПК.2.3, ПО.4, У.4, У.6.

Текст задания:

Проверить работу оборудования энергодиспетчерского пункта в режиме телеуправления.

Вариант 15

Комплексное практическое задание (КПЗ)

Инструкция: Выполнение практического задания направлено на проверку умений и практического опыта и освоенных профессиональных компетенций по МДК 02.03 Релейная защита и автоматические системы управления устройствами электроснабжения в **8-ом семестре**.

Место выполнения задания: лаборатория 1103 «Релейной защиты и автоматических систем управления устройствами электроснабжения».

Максимальное время выполнения задания – 45 мин.

Внимательно прочитайте и выполните задание.

Задание 1 - Коды проверяемых результатов обучения: ПК.2.3, ПО.4, У.4, У.6.

Текст задания:

Исследовать работу реле напряжения РН-50.

Задание 2 – Коды проверяемых результатов обучения: ПК.2.3, ПО.4, У.4, У.6.

Текст задания:

Проверить работу оборудования энергодиспетчерского пункта в режиме телесигнализации.

Вариант 16

Комплексное практическое задание (КПЗ)

Инструкция: Выполнение практического задания направлено на проверку умений и практического опыта и освоенных профессиональных компетенций по МДК 02.03 Релейная защита и автоматические системы управления устройствами электроснабжения в **8-ом семестре**.

Место выполнения задания: лаборатория 1103 «Релейной защиты и автоматических систем управления устройствами электроснабжения».

Максимальное время выполнения задания – 45 мин.

Внимательно прочитайте и выполните задание.

Задание 1 - Коды проверяемых результатов обучения: ПК.2.3, ПО.4, У.4, У.6.

Текст задания:

Исследовать работу реле времени РВ.

Задание 2 – Коды проверяемых результатов обучения: ПК.2.3, ПО.4, У.4, У.6.

Текст задания:

Проверить работу оборудования контролируемого пункта в режиме телеуправления.

Вариант 17

Комплексное практическое задание (КПЗ)

Инструкция: Выполнение практического задания направлено на проверку умений и практического опыта и освоенных профессиональных компетенций по МДК 02.03 Релейная защита и автоматические системы управления устройствами электроснабжения в **8-ом семестре**.

Место выполнения задания: лаборатория 1103 «Релейной защиты и автоматических систем управления устройствами электроснабжения».

Максимальное время выполнения задания – 45 мин.

Внимательно прочитайте и выполните задание.

Задание 1 - Коды проверяемых результатов обучения: ПК.2.3, ПО.4, У.4, У.6.

Текст задания:

Исследовать работу указательного реле.

Задание 2 – Коды проверяемых результатов обучения: ПК.2.3, ПО.4, У.4, У.6.

Текст задания:

Проверить работу оборудования контролируемого пункта в режиме телесигнализации.

Вариант 18

Комплексное практическое задание (КПЗ)

Инструкция: Выполнение практического задания направлено на проверку умений и практического опыта и освоенных профессиональных компетенций по МДК 02.03 Релейная защита и автоматические системы управления устройствами электроснабжения в **8-ом семестре**.

Место выполнения задания: лаборатория 1103 «Релейной защиты и автоматических систем управления устройствами электроснабжения».

Максимальное время выполнения задания – 45 мин.

Внимательно прочитайте и выполните задание.

Задание 1 - Коды проверяемых результатов обучения: ПК.2.3, ПО.4, У.4, У.6.

Текст задания:

Исследовать работу промежуточного реле.

Задание 2 – Коды проверяемых результатов обучения: ПК.2.3, ПО.4, У.4, У.6.

Текст задания:

Рассчитать дальность передачи по каналу связи.

Вариант 19

Комплексное практическое задание (КПЗ)

Инструкция: Выполнение практического задания направлено на проверку умений и практического опыта и освоенных профессиональных компетенций по МДК 02.03 Релейная защита и автоматические системы управления устройствами электроснабжения в **8-ом семестре**.

Место выполнения задания: лаборатория 1103 «Релейной защиты и автоматических систем управления устройствами электроснабжения».

Максимальное время выполнения задания – 45 мин.

Внимательно прочитайте и выполните задание.

Задание 1 - Коды проверяемых результатов обучения: ПК.2.3, ПО.4, У.4, У.6.

Текст задания:

Проверить МТЗ и ТО линии электропередачи по коэффициенту чувствительности.

Задание 2 – Коды проверяемых результатов обучения: ПК.2.3, ПО.4, У.4, У.6.

Текст задания:

Составить схему организации каналов связи телемеханики.

Вариант 20

Комплексное практическое задание (КПЗ)

Инструкция: Выполнение практического задания направлено на проверку умений и практического опыта и освоенных профессиональных компетенций по МДК 02.03 Релейная защита и автоматические системы управления устройствами электроснабжения в **8-ом семестре**.

Место выполнения задания: лаборатория 1103 «Релейной защиты и автоматических систем управления устройствами электроснабжения».

Максимальное время выполнения задания – 45 мин.

Внимательно прочитайте и выполните задание.

Задание 1 - Коды проверяемых результатов обучения: ПК.2.3, ПО.4, У.4, У.6.

Текст задания:

Рассчитать дистанционную защиту ЛЭП.

Задание 2 – Коды проверяемых результатов обучения: ПК.2.3, ПО.4, У.4, У.6.

Текст задания:

Построить временную диаграмму устройства телесигнализации.

Вариант 21

Комплексное практическое задание (КПЗ)

Инструкция: Выполнение практического задания направлено на проверку умений и практического опыта и освоенных профессиональных компетенций по МДК 02.03 Релейная защита и автоматические системы управления устройствами электроснабжения в **8-ом семестре**.

Место выполнения задания: лаборатория 1103 «Релейной защиты и автоматических систем управления устройствами электроснабжения».

Максимальное время выполнения задания – 45 мин.

Внимательно прочитайте и выполните задание.

Задание 1 - Коды проверяемых результатов обучения: ПК.2.3, ПО.4, У.4, У.6.

Текст задания:

Проверить МТЗ и ТО силового трансформатора по коэффициенту чувствительности.

Задание 2 – Коды проверяемых результатов обучения: ПК.2.3, ПО.4, У.4, У.6.

Текст задания:

Построить временную диаграмму устройства телеуправления.

Вариант 22

Комплексное практическое задание (КПЗ)

Инструкция: Выполнение практического задания направлено на проверку умений и практического опыта и освоенных профессиональных компетенций по МДК 02.03 Релейная защита и автоматические системы управления устройствами электроснабжения в **8-ом семестре**.

Место выполнения задания: лаборатория 1103 «Релейной защиты и автоматических систем управления устройствами электроснабжения».

Максимальное время выполнения задания – 45 мин.

Внимательно прочитайте и выполните задание.

Задание 1 - Коды проверяемых результатов обучения: ПК.2.3, ПО.4, У.4, У.6.

Текст задания:

Произвести технический осмотр устройства релейной защиты и автоматики.

Задание 2 – Коды проверяемых результатов обучения: ПК.2.3, ПО.4, У.4, У.6.

Текст задания:

Исследовать работу аппаратуры канала связи в режиме телеуправления.

Вариант 23

Комплексное практическое задание (КПЗ)

Инструкция: Выполнение практического задания направлено на проверку умений и практического опыта и освоенных профессиональных компетенций по МДК 02.03 Релейная защита и автоматические системы управления устройствами электроснабжения в **8-ом семестре**.

Место выполнения задания: лаборатория 1103 «Релейной защиты и автоматических систем управления устройствами электроснабжения».

Максимальное время выполнения задания – 45 мин.

Внимательно прочитайте и выполните задание.

Задание 1 - Коды проверяемых результатов обучения: ПК.2.3, ПО.4, У.4, У.6.

Текст задания:

Произвести опробование устройства релейной защиты и автоматики.

Задание 2 – Коды проверяемых результатов обучения: ПК.2.3, ПО.4, У.4, У.6.

Текст задания:

Исследовать работу аппаратуры канала связи в режиме телесигнализации.

Вариант 24

Комплексное практическое задание (КПЗ)

Инструкция: Выполнение практического задания направлено на проверку умений и практического опыта и освоенных профессиональных компетенций по МДК 02.03 Релейная защита и автоматические системы управления устройствами электроснабжения в **8-ом семестре**.

Место выполнения задания: лаборатория 1103 «Релейной защиты и автоматических систем управления устройствами электроснабжения».

Максимальное время выполнения задания – 45 мин.

Внимательно прочитайте и выполните задание.

Задание 1 - Коды проверяемых результатов обучения: ПК.2.3, ПО.4, У.4, У.6.

Текст задания:

Произвести комплексную проверку устройства защиты и автоматики питающей линии.

Задание 2 – Коды проверяемых результатов обучения: ПК.2.3, ПО.4, У.4, У.6.

Текст задания:

Проверить работу аппаратуры контролируемого пункта в режиме приема команды управления.

Вариант 25

Комплексное практическое задание (КПЗ)

Инструкция: Выполнение практического задания направлено на проверку умений и практического опыта и освоенных профессиональных компетенций по МДК 02.03 Релейная защита и автоматические системы управления устройствами электроснабжения в **8-ом семестре**.

Место выполнения задания: лаборатория 1103 «Релейной защиты и автоматических систем управления устройствами электроснабжения».

Максимальное время выполнения задания – 45 мин.

Внимательно прочитайте и выполните задание.

Задание 1 - Коды проверяемых результатов обучения: ПК.2.3, ПО.4, У.4, У.6.

Текст задания:

Произвести опробование устройства защиты и автоматики трансформатора.

Задание 2 – Коды проверяемых результатов обучения: ПК.2.3, ПО.4, У.4, У.6.

Текст задания:

Проверить работу аппаратуры контролируемого пункта в режиме телесигнализации.

Вариант 26

Комплексное практическое задание (КПЗ)

Инструкция: Выполнение практического задания направлено на проверку умений и практического опыта и освоенных профессиональных компетенций по МДК 02.03 Релейная защита и автоматические системы управления устройствами электроснабжения в **8-ом семестре**.

Место выполнения задания: лаборатория 1103 «Релейной защиты и автоматических систем управления устройствами электроснабжения».

Максимальное время выполнения задания – 45 мин.

Внимательно прочитайте и выполните задание.

Задание 1 - Коды проверяемых результатов обучения: ПК.2.3, ПО.4, У.4, У.6.

Текст задания:

Проверить устройство релейной защиты и автоматики при новом включении.

Задание 2 – Коды проверяемых результатов обучения: ПК.2.3, ПО.4, У.4, У.6.

Текст задания:

Проверить работу аппаратуры энергодиспетчерского пункта.

2.7. Зачётно - экзаменационные материалы

2.7.1 Зачетные материалы (пакет преподавателя) по **МДК 02.01 Устройство и техническое обслуживание электрических подстанций**(дифференцированный зачет) в 7 семестре

а) Форма дифференцированного зачета: устная

б) Количество вариантов каждого задания для студентов: вариантов комплексных практических заданий – 32.

в) Проверяемые результаты обучения и критерии оценок:

Вариант 1

Проверяемые результаты обучения	Текст задания	Критерии оценки
ОК 1 - ОК 5, ПК.2.2, ПК.2.3	Опишите порядок приемки в эксплуатацию электрооборудования РУ.	5 «отлично» полные, чёткие, аргументированные, ответы на теоретические вопросы; задание выполнено технически грамотно, студент уверенно, чётко, аргументировано разъясняет логику выполнения задания
		4 «хорошо»: полные, аргументированные ответы с небольшими неточностями.
		3 «удовлетворительно»: не уверенная, не последовательная речь
		2 «неудовлетворительно»: не уверенная, не последовательная речь
ОК 1 - ОК 5, ПК.2.3, ПК.2.5, ПО 6.	Опишите порядок оформления приемки в эксплуатацию электрооборудования.	5 «отлично» полные, чёткие, аргументированные, ответы на теоретические вопросы; задание выполнено технически грамотно, студент уверенно, чётко, аргументировано разъясняет логику выполнения задания
		4 «хорошо»: полные, аргументированные ответы с небольшими неточностями.
		3 «удовлетворительно»: не уверенная, не последовательная речь
		2 «неудовлетворительно»: не уверенная, не последовательная речь

Вариант 2

Проверяемые результаты обучения	Текст задания	Критерии оценки
ОК 1 - ОК 5, ПК.2.2, ПК.2.3.	Опишите порядок технического обслуживания оборудования РУ.	5 «отлично» полные, чёткие, аргументированные, ответы на теоретические вопросы; задание выполнено технически грамотно, студент уверенно, чётко, аргументировано разъясняет логику выполнения задания
		4 «хорошо»: полные, аргументированные ответы с небольшими неточностями.
		3 «удовлетворительно»: не уверенная, не последовательная речь
		2 «неудовлетворительно»: не уверенная, не последовательная речь

Проверяемые результаты обучения	Текст задания	Критерии оценки
ОК 1 - ОК 5, ПК.2.3, ПК.2.5, ПО 6	Опишите порядок оформления документации по техническому обслуживанию оборудования РУ.	5 «отлично» полные, чёткие, аргументированные, ответы на теоретические вопросы; задание выполнено технически грамотно, студент уверенно, чётко, аргументировано разъясняет логику выполнения задания
		4 «хорошо»: полные, аргументированные ответы с небольшими неточностями.
		3 «удовлетворительно»: не уверенная, не последовательная речь
		2 «неудовлетворительно»: не уверенная, не последовательная речь

Вариант 3

Проверяемые результаты обучения	Текст задания	Критерии оценки
ОК 1 - ОК 5, ПК.2.3	Опишите порядок испытания диэлектрических перчаток.	5 «отлично» полные, чёткие, аргументированные, ответы на теоретические вопросы; задание выполнено технически грамотно, студент уверенно, чётко, аргументировано разъясняет логику выполнения задания
		4 «хорошо»: полные, аргументированные ответы с небольшими неточностями.
		3 «удовлетворительно»: не уверенная, не последовательная речь
		2 «неудовлетворительно»: не уверенная, не последовательная речь
ОК 1 - ОК 5, ПК.2.3, ПК.2.5, ПО 6	Оформить результаты испытания диэлектрических перчаток.	5 «отлично» полные, чёткие, аргументированные, ответы на теоретические вопросы; задание выполнено технически грамотно, студент уверенно, чётко, аргументировано разъясняет логику выполнения задания
		4 «хорошо»: полные, аргументированные ответы с небольшими неточностями.
		3 «удовлетворительно»: не уверенная, не последовательная речь
		2 «неудовлетворительно»: не уверенная, не последовательная речь

Вариант 4

Проверяемые результаты обучения	Текст задания	Критерии оценки
ОК 1 - ОК 5, ПК.2.3	Опишите порядок испытания изолирующих штанг.	5 «отлично» полные, чёткие, аргументированные, ответы на теоретические вопросы; задание выполнено технически грамотно, студент уверенно, чётко, аргументировано разъясняет логику выполнения задания
		4 «хорошо»: полные, аргументированные ответы с небольшими неточностями.
		3 «удовлетворительно»: не уверенная, не последовательная речь

Проверяемые результаты обучения	Текст задания	Критерии оценки
		2 «неудовлетворительно»: не уверенная, не последовательная речь
ОК 1 - ОК 5, ПК.2.3, ПК.2.5, ПО 6	Оформить результаты испытания изолирующей штанги.	5 «отлично» полные, чёткие, аргументированные, ответы на теоретические вопросы; задание выполнено технически грамотно, студент уверенно, чётко, аргументировано разъясняет логику выполнения задания
		4 «хорошо»: полные, аргументированные ответы с небольшими неточностями.
		3 «удовлетворительно»: не уверенная, не последовательная речь
		2 «неудовлетворительно»: не уверенная, не последовательная речь

Вариант 5

Проверяемые результаты обучения	Текст задания	Критерии оценки
ОК 1 - ОК 5, ПК.2.3	Опишите порядок испытания указателя высокого напряжения.	5 «отлично» полные, чёткие, аргументированные, ответы на теоретические вопросы; задание выполнено технически грамотно, студент уверенно, чётко, аргументировано разъясняет логику выполнения задания
		4 «хорошо»: полные, аргументированные ответы с небольшими неточностями.
		3 «удовлетворительно»: не уверенная, не последовательная речь
		2 «неудовлетворительно»: не уверенная, не последовательная речь
ОК 1 - ОК 5, ПК.2.3, ПК.2.5, ПО 6.	Оформить результаты испытания указателя высокого напряжения.	5 «отлично» полные, чёткие, аргументированные, ответы на теоретические вопросы; задание выполнено технически грамотно, студент уверенно, чётко, аргументировано разъясняет логику выполнения задания
		4 «хорошо»: полные, аргументированные ответы с небольшими неточностями.
		3 «удовлетворительно»: не уверенная, не последовательная речь
		2 «неудовлетворительно»: не уверенная, не последовательная речь

г) Время выполнения каждого задания:

1 – 25 минут;

2 – 20 минут.

д) Оборудование и раздаточные материалы, разрешённые для выполнения заданий:

- ячейка вакуумного выключателя;
- комплектная трансформаторная подстанция;
- разъединитель;

- средства защиты (переносные заземления, диэлектрические перчатки и т.д.)
- бланки наряда-допуска формы ЭУ-44;
- оперативно-техническая документация.

е) Литература для студента:

Основная литература:

Кожунов, В.И. Устройство электрических подстанций. – М.: ФГБУ ДПО «УМЦ на железнодорожном транспорте», 2016 – 402 с.

Методические пособия:

- Методические указания по выполнению практических и лабораторных работ по МДК 02.01 Устройство и техническое обслуживание электрических подстанций.

Дополнительная литература:

1. **Правила технической эксплуатации электроустановок потребителей в вопросах и ответах:** учебное пособие / С.С. Бодрухина, авт.-сост. — Москва : КноРус, 2013. — 158с.

2. Инструкция ОАО «РЖД» от 13.06.2017 г. №1105/р «Правила безопасности при эксплуатации электроустановок тяговых подстанций и районов электроснабжения железных дорог ОАО «РЖД»».

Зачётно - экзаменационные материалы (пакет экзаменатора) по МДК 02.01 Устройство и техническое обслуживание электрических подстанций (экзамен) в восьмом семестре

Условия:

- а) Форма экзамена: устная
- б) Количество вариантов каждого задания для студентов: вариантов комплексных практических заданий – 32.
- в) Проверяемые результаты обучения и критерии оценок:

Вариант 1

Проверяемые результаты обучения	Текст задания	Критерии оценки
ОК1-ОК 5, ПК.2.3, ПК.2.5	Выбрать и проверить изоляторы для ОРУ-110 кВ и ЗРУ-10 кВ.	5 «отлично» полные, чёткие, аргументированные, ответы на теоретические вопросы; задание выполнено технически грамотно, студент уверенно, чётко, аргументировано разъясняет логику выполнения задания
		4 «хорошо»: полные, аргументированные ответы с небольшими неточностями.
		3 «удовлетворительно»: не уверенная, не последовательная речь
		2 «неудовлетворительно»: не уверенная, не последовательная речь
ОК 1 – ОК 5, ПК.2.2, ПК.2.3	Составить алгоритм испытания трансформаторного	5 «отлично» полные, чёткие, аргументированные, ответы на теоретические вопросы;

Проверяемые результаты обучения	Текст задания	Критерии оценки
	масла.	задание выполнено технически грамотно, студент уверенно, чётко, аргументировано разъясняет логику выполнения задания
		4 «хорошо»: полные, аргументированные ответы с небольшими неточностями.
		3 «удовлетворительно»: не уверенная, не последовательная речь
		2 «неудовлетворительно»: не уверенная, не последовательная речь

Вариант 2

Проверяемые результаты обучения	Текст задания	Критерии оценки
ОК1-ОК 5, ПК.2.3, ПК.2.5	Выбрать и проверить токоведущие части для ОРУ-110 кВ.	5 «отлично» полные, чёткие, аргументированные, ответы на теоретические вопросы; задание выполнено технически грамотно, студент уверенно, чётко, аргументировано разъясняет логику выполнения задания
		4 «хорошо»: полные, аргументированные ответы с небольшими неточностями.
		3 «удовлетворительно»: не уверенная, не последовательная речь
		2 «неудовлетворительно»: не уверенная, не последовательная речь
ОК 1 – ОК 5, ПК.2.2, ПК.2.3	Составить алгоритм межремонтных испытаний силового трансформатора.	5 «отлично» полные, чёткие, аргументированные, ответы на теоретические вопросы; задание выполнено технически грамотно, студент уверенно, чётко, аргументировано разъясняет логику выполнения задания
		4 «хорошо»: полные, аргументированные ответы с небольшими неточностями.
		3 «удовлетворительно»: не уверенная, не последовательная речь
		3 «неудовлетворительно»: не уверенная, не последовательная речь

Вариант 3

Проверяемые результаты обучения	Текст задания	Критерии оценки
ОК1-ОК 5, ПК.2.3, ПК.2.5	Выбрать и проверить токоведущие части для ЗРУ-10 кВ.	5 «отлично» полные, чёткие, аргументированные, ответы на теоретические вопросы; задание выполнено технически грамотно, студент уверенно, чётко, аргументировано разъясняет логику выполнения задания
		4 «хорошо»: полные, аргументированные ответы с небольшими неточностями.
		3 «удовлетворительно»: не уверенная, не последовательная речь
		2 «неудовлетворительно»: не уверенная, не последовательная речь

Проверяемые результаты обучения	Текст задания	Критерии оценки
ОК 1 – ОК 5, ПК.2.2, ПК.2.3, ПК 2.5	Оформить акт по результатам испытания силового трансформатора.	3 «отлично» полные, чёткие, аргументированные, ответы на теоретические вопросы; задание выполнено технически грамотно, студент уверенно, чётко, аргументировано разъясняет логику выполнения задания
		4 «хорошо»: полные, аргументированные ответы с небольшими неточностями.
		3 «удовлетворительно»: не уверенная, не последовательная речь
		4 «неудовлетворительно»: не уверенная, не последовательная речь

Вариант 4

Проверяемые результаты обучения	Текст задания	Критерии оценки
ОК1-ОК 5, ПК.2.3, ПК.2.5	Выбрать и проверить высоковольтные выключатели и разъединители для ОРУ-110 кВ.	5 «отлично» полные, чёткие, аргументированные, ответы на теоретические вопросы; задание выполнено технически грамотно, студент уверенно, чётко, аргументировано разъясняет логику выполнения задания
		4 «хорошо»: полные, аргументированные ответы с небольшими неточностями.
		3 «удовлетворительно»: не уверенная, не последовательная речь
		2 «неудовлетворительно»: не уверенная, не последовательная речь
ОК 1 – ОК 5, ПК.2.2, ПК.2.3, ПК 2.4, ПК 2.5	Проверить состояние токоведущих частей и изоляторов. Оформить документацию по результатам проверки.	5 «отлично» полные, чёткие, аргументированные, ответы на теоретические вопросы; задание выполнено технически грамотно, студент уверенно, чётко, аргументировано разъясняет логику выполнения задания
		4 «хорошо»: полные, аргументированные ответы с небольшими неточностями.
		3 «удовлетворительно»: не уверенная, не последовательная речь
		2 «неудовлетворительно»: не уверенная, не последовательная речь

Вариант 5

Проверяемые результаты обучения	Текст задания	Критерии оценки
ОК1-ОК 5, ПК.2.3, ПК.2.5	Выбрать и проверить высоковольтные выключатели для ЗРУ-10 кВ.	5 «отлично» полные, чёткие, аргументированные, ответы на теоретические вопросы; задание выполнено технически грамотно, студент уверенно, чётко, аргументировано разъясняет логику выполнения задания
		4 «хорошо»: полные, аргументированные ответы с небольшими неточностями.

Проверяемые результаты обучения	Текст задания	Критерии оценки
		3 «удовлетворительно»: не уверенная, не последовательная речь 2 «неудовлетворительно»: не уверенная, не последовательная речь
ОК 1 – ОК 5, ПК.2.3, ПК 2.4, ПК 2.5	Проверить состояние вентильного разрядника. Оформить документацию по результатам проверки.	5 «отлично» полные, чёткие, аргументированные, ответы на теоретические вопросы; задание выполнено технически грамотно, студент уверенно, чётко, аргументировано разъясняет логику выполнения задания 4 «хорошо»: полные, аргументированные ответы с небольшими неточностями. 3 «удовлетворительно»: не уверенная, не последовательная речь 2 «неудовлетворительно»: не уверенная, не последовательная речь

г) Время выполнения каждого задания:

1 – 25 минут;

2 – 20 минут.

д) Оборудование и расходные материалы, разрешённые для выполнения заданий:

- ячейка вакуумного выключателя;
- комплектная трансформаторная подстанция;
- разъединитель;
- средства защиты (переносные заземления, диэлектрические перчатки и т.д.)
- бланки наряда-допуска формы ЭУ-44;
- оперативно-техническая документация.

е) Литература для студента:

Основная литература:

Кожунов, В.И. Устройство электрических подстанций. – М.: ФГБУ ДПО «УМЦ на железнодорожном транспорте», 2016 – 402 с.

Методические пособия:

- Методические указания по выполнению практических и лабораторных работ по МДК 02.01 Устройство и техническое обслуживание электрических подстанций.

Дополнительная литература:

1. **Правила технической эксплуатации электроустановок потребителей в вопросах и ответах:** учебное пособие / С.С. Бодрухина, авт.-сост. — Москва : КноРус, 2013. — 158с.

2. Инструкция ОАО «РЖД» от 13.06.2017 г. №1105/р«Правила безопасности при эксплуатации электроустановок тяговых подстанций и районов электроснабжения железных дорог ОАО «РЖД»».

Устройство и техническое обслуживание сетей электроснабжения (диф.зачёт)

Пакет экзаменатора для диф.зачёта по итогам шестого семестра

Условия:

а) Форма диф.зачёта: устно-письменная

б) Количество вариантов каждого задания для студентов: вариантов комплексных практических заданий – 34.

в) Проверяемые результаты обучения и критерии оценок:

Вариант 1

Проверяемые результаты обучения	Текст задания	Критерии оценки
ПК 2.1, ПО 1, У.8, 3.1, 3.2	Выполнить электрический расчет воздушной линии. <u>Исходные данные:</u> Полная передаваемая мощность $P_{пер}=30$ кВт; Напряжение передачи $U_{пер} = 0,4$ кВ; Число часов использования максимума нагрузки за год $T=2900$ ч/год; Коэффициент мощности ЛЭП $\cos\phi = 0,9$; Длина воздушной линии $l=1$ км.	5 «отлично» полные, чёткие, аргументированные, ответы на теоретические вопросы; задание выполнено технически грамотно, студент уверенно, чётко, аргументировано разъясняет логику выполнения задания
		4 «хорошо»: полные, аргументированные ответы с небольшими неточностями.
		3 «удовлетворительно»: не уверенная, не последовательная речь
		2 «неудовлетворительно»: не уверенная, не последовательная речь
ПК.2.4, ПО 5, У.5, 3.6	Выполнить отбраковку соединений проводов ВЛ.	5 «отлично» полные, чёткие, аргументированные, ответы на теоретические вопросы; задание выполнено технически грамотно, студент уверенно, чётко, аргументировано разъясняет логику выполнения задания
		4 «хорошо»: полные, аргументированные ответы с небольшими неточностями.
		3 «удовлетворительно»: не уверенная, не последовательная речь
		2 «неудовлетворительно»: не уверенная, не последовательная речь

Вариант 2

Проверяемые результаты обучения	Текст задания	Критерии оценки
ПК 2.1, ПО 1, У.8, 3.1, 3.2	Рассчитать и выбрать компенсирующее устройство. <u>Исходные данные:</u> Присоединенная мощность $S_{пр}=630$ кВА; Доля асинхронной и сварочной нагрузки $d=0,8$; Коэффициент загрузки трансформатора $k_3=0,8$.	5 «отлично» полные, чёткие, аргументированные, ответы на теоретические вопросы; задание выполнено технически грамотно, студент уверенно, чётко, аргументировано разъясняет логику выполнения задания
		4 «хорошо»: полные, аргументированные ответы с небольшими неточностями.
		3 «удовлетворительно»: не уверенная, не последовательная речь
		2 «неудовлетворительно»: не уверенная, не последовательная речь

Проверяемые результаты обучения	Текст задания	Критерии оценки
ПК.2.4, ПО 5, У.5, 3.6	Выполнить обход с осмотром ВЛ.	5 «отлично» полные, чёткие, аргументированные, ответы на теоретические вопросы; задание выполнено технически грамотно, студент уверенно, чётко, аргументировано разъясняет логику выполнения задания
		4 «хорошо»: полные, аргументированные ответы с небольшими неточностями.
		3 «удовлетворительно»: не уверенная, не последовательная речь
		2 «неудовлетворительно»: не уверенная, не последовательная речь

Вариант 3

Проверяемые результаты обучения	Текст задания	Критерии оценки
ПК 2.1, ПО 1, У.8, 3.1, 3.2	<p>Рассчитать внутреннее освещение:</p> <ol style="list-style-type: none"> 1. Выбрать нормируемую величину наименьшей освещенности от общего освещения лаборатории. 2. Составить схему размещения светильников, определить их количество. 3. Выбрать для заданных размеров помещения значения коэффициента использования 4. Рассчитать световой поток лампы в светильнике заданного типа. Выбрать стандартную лампу. 	5 «отлично» полные, чёткие, аргументированные, ответы на теоретические вопросы; задание выполнено технически грамотно, студент уверенно, чётко, аргументировано разъясняет логику выполнения задания
		4 «хорошо»: полные, аргументированные ответы с небольшими неточностями.
		3 «удовлетворительно»: не уверенная, не последовательная речь
		2 «неудовлетворительно»: не уверенная, не последовательная речь
		5 «отлично» полные, чёткие, аргументированные, ответы на теоретические вопросы; задание выполнено технически грамотно, студент уверенно, чётко, аргументировано разъясняет логику выполнения задания
		4 «хорошо»: полные, аргументированные ответы с небольшими неточностями.
		3 «удовлетворительно»: не уверенная, не последовательная речь
		2 «неудовлетворительно»: не уверенная, не последовательная речь

Вариант 4

Проверяемые результаты обучения	Текст задания	Критерии оценки
ПК 2.1, ПО 1, У.8, 3.1, 3.2	От шин подстанции питаются следующие потребители: Железнодорожный узел с установленной мощностью $P_{y1} = 10000$	5 «отлично» полные, чёткие, аргументированные, ответы на теоретические вопросы; задание выполнено технически грамотно, студент уверенно, чётко, аргументировано разъясняет логику выполнения задания

Проверяемые результаты обучения	Текст задания	Критерии оценки
	<p>кВт, с коэффициентом спроса $K_{c1} = 0,3$ и $\cos\varphi_1 = 0,89$.</p> <p>Локомотивное депо с $P_{y2} = 3000$ кВт, с коэффициентом спроса $K_{c2} = 0,5$ и $\cos\varphi_2 = 0,93$</p> <p>Прочие потребители $P_{y3} = 2000$ кВт, с коэффициентом спроса $K_{c3} = 0,26$ и $\cos\varphi_3 = 0,92$</p> <p>Известна суммарная расчетная мощность $\Sigma P_{p \text{ макс}} = 4290$ кВт.</p> <p><u>Определить:</u></p> <p>1) Суммарную активную мощность $\Sigma P_{\text{макс}}$</p> <p>2) Суммарную реактивную мощность $\Sigma Q_{\text{макс}}$</p> <p>3) Коэффициент разновременности наибольших нагрузок K_{pT}</p> <p>4) Наибольшую полную мощность на шинах 10 кВ подстанции $S_{ш \text{ макс}}$</p>	4 «хорошо»: полные, аргументированные ответы с небольшими неточностями.
		3 «удовлетворительно»: не уверенная, не последовательная речь
		2 «неудовлетворительно»: не уверенная, не последовательная речь
ПК.2.4, ПО 5, У.5, 3.6	Произвести испытания линейных изоляторов.	5 «отлично» полные, чёткие, аргументированные, ответы на теоретические вопросы; задание выполнено технически грамотно, студент уверенно, чётко, аргументировано разъясняет логику выполнения задания
		4 «хорошо»: полные, аргументированные ответы с небольшими неточностями.
		3 «удовлетворительно»: не уверенная, не последовательная речь
		2 «неудовлетворительно»: не уверенная, не последовательная речь

Вариант 5

Проверяемые результаты обучения	Текст задания	Критерии оценки
ПК 2.1, ПО 1, У.8, 3.1, 3.2	Охарактеризуйте схемы питания люминесцентных ламп.	5 «отлично» полные, чёткие, аргументированные, ответы на теоретические вопросы; задание выполнено технически грамотно, студент уверенно, чётко, аргументировано разъясняет логику выполнения задания
		4 «хорошо»: полные, аргументированные ответы с небольшими неточностями.
		3 «удовлетворительно»: не уверенная, не последовательная речь

Проверяемые результаты обучения	Текст задания	Критерии оценки
		2 «неудовлетворительно»: не уверенная, не последовательная речь
ПК.2.4, ПО 5, У.5, 3.6	Составьте алгоритм испытания высоковольтного кабеля.	5 «отлично» полные, чёткие, аргументированные, ответы на теоретические вопросы; задание выполнено технически грамотно, студент уверенно, чётко, аргументировано разъясняет логику выполнения задания
		4 «хорошо»: полные, аргументированные ответы с небольшими неточностями.
		3 «удовлетворительно»: не уверенная, не последовательная речь
		2 «неудовлетворительно»: не уверенная, не последовательная речь

г) Время выполнения каждого задания:

1.1 – 25 (мин);

1.2 – 20 (мин).

д) Раздаточный материал - таблицы, используемых при расчетах.

Условия:

а) Вид и форма экзамена: диф.зачёт по итогам семестра, устно-письменная

б) Количество вариантов каждого задания для экзаменуемого:

- практические задания - 34

в) Проверяемые результаты обучения и критерии оценок:

е) Литература для студента:

Основная литература:

Ковалев, И.Н. Электроэнергетические системы и сети: учебник. — М.: ФГБОУ «Учебно-методический центр по образованию на железнодорожном транспорте», 2015. — 363 с.

Дополнительная литература:

Полный справочник по электрооборудованию и электротехнике (с примерами расчетов): справочник / Э.А. Киреева, С.Н. Шерстнев. — Москва : КноРус, 2016. — 862с.

2.8 Оценка по учебной и производственной практике

2.8.1 Общие положения

Целью оценки по учебной и производственной практике является оценка профессиональных и общих компетенций; практического опыта и умений.

Оценка по учебной и производственной практике выставляется на основании данных аттестационного листа (характеристики профессиональной деятельности обучающегося/студента на практике) с указанием видов работ, выполненных обучающимся во время практики, их объема, качества выполнения в соответствии с технологией и требованиями организации, в которой проходила практика.

2.8.2 Виды работ практики и проверяемые результаты обучения по профессиональному модулю

Электромонтажная, практика УП 02.01

Виды работ ¹	Объём времени на изучение/час	Проверяемые результаты (ПК, ОК, ПО, У)	Критерии оценки
Разделка, лужение, пайка и соединение проводов	12	ПК 2.4, ОК 1-11, ПО	
Сборка электрических схем и техническое обслуживание коммутационной аппаратуры до 1000 В	8	ПК 2.1, ПК 2.3, ОК 1-11,	
Техническое обслуживание токораспределительного щита. Монтаж приборов, предохранителей, рубильников	8	ПК 2.3, ОК 1-11,	
Техническое обслуживание шин и других электрических соединений	8	ПК 2.3, ОК 1-11,	
Сборка электрических схем и техническое обслуживание коммутационной аппаратуры выше 1000 В	8	ПК 2.1, ПК 2.3, ОК 1-11,	
Установка и техническое обслуживание шин, предохранителей, разрядников и ограничителей перенапряжения.	10	ПК 2.3, ОК 1-11,	
Разборка и сборка электродвигателей, выключателей, контакторов.	10	ПК 2.1, ОК 1-11,	
Монтаж измерительных трансформаторов и приборов учета.	10	ПК 2.3, ОК 1-11,	
Монтаж электрических проводок.	12	ПК 2.2, ОК 1-11,	
Разметка трассы и мест установки	12	ПК.2.4, ОК 1-11,	

¹Указываются в соответствии с разделом 3 рабочей программы профессионального модуля.

распределительных коробок, светильников, выключателей, розеток.			
Подготовка трассы для скрытой прокладки проводов, проверка целостности жил проводов.	12	ПК.2.4, ОК 1-11,	
Техническое обслуживание цепей освещения.	24		
Разметка трассы для прокладки кабеля.	12	ПК.2.4, ОК 1-11,	
Разделка и соединение силовых и контрольных кабелей.	36	ПК.2.4, ОК 1-11,	
Сборка схем вторичной коммутации с маркировкой, прозвонкой цепей.	18	ПК.2.3, ОК 1-11,	
Монтаж и проверка цепей сигнализации.	18	ПК.2.3, ОК 1-11,	

Производственная практика (по профилю специальности) ПП.02.01

Виды работ²	Объём времени на изучение/час	Проверяемые результаты (ПК, ОК, ПО, У)
Производственная практика ПП.02.01		
1 Инструктаж по охране труда и технике безопасности	8	ПК 2.2, ПК 2.3, ПК 2.4, ПК 2.5, ОК 1 – ОК 11
2 Подготовка аппаратуры и приборов к работе: регулирование и проверка. Практическое их применение при наладочных и ремонтных работах на электрических подстанциях и линиях электропередачи	10	ПК 2.3, ОК 1-ОК 2, ПО 4, У 4
3 Работы по ремонту оборудования..	10	ПК 2.2, ПК 2.3, ПК.2.4, ОК1-ОК11, У4, У7
4 Разборка, ремонт и сборка узлов, аппаратов. Текущий ремонт разъединителей, выключателей переменного тока, трансформаторов тока и напряжения, силовых трансформаторов и линий электропередачи.	10	ПК 2.3, ОК 1-ОК 11, У 4, У7
5 Разборка, капитальный ремонт электрооборудования, поиск неисправности в аккумуляторных батареях, способы их устранения, выявление и устранение повреждений в электрооборудовании	10	ПК 2.3, ОК1-ОК11, У4, У7

²Указываются в соответствии с разделом 3 рабочей программы профессионального модуля.

6 Производство оперативных переключений под руководством электромонтера более высокой квалификации;	10	ПК 2.5, ОК1 – ОК11, ПО6, У11
7 Разборка и сборка электродвигателей, выключателей, контакторов и другой аппаратуры тяговой подстанции;	10	ПК 2.2, ОК 1-ОК 11, ПО 3, У 3, У8
8 Фильтрация и взятие проб масла;	10	ПК 2.3, ОК 1-ОК 11, ПО 4, У 4, У7, У8
9 Монтаж электрического освещения на подстанции	10	ПК 2.3, ОК 1-ОК 11, ПО 4, У4, У 5, У 7, У8
10 Осмотр с земли линий электропередачи до 110 кВ, находящихся под напряжением;	10	ПК 2.4, ОК1 – ОК 2, ПО 5, У5
11 Окраска металлических опор на высоте, ремонт фундаментов, стыковка проводов и тросов	10	ПК2.4, ОК1-ОК11, ПО 5, У 5

2.8.3 Форма аттестационного листа

Характеристика профессиональной деятельности студента во время производственной практики

Студент (ка) _____,

(фамилия, имя, отчество)

обучающийся (-аяся) по специальности 13.02.07 Электроснабжение (по отраслям) успешно прошёл (-ла) производственную практику по профессиональным модулям

ПМ 02 Техническое обслуживание оборудования электрических подстанций и сетей;

с « _____ » _____ 20__ г. по « _____ » _____ 20__ г.

в организации _____,

(наименование организации, юридический адрес)

Работы, выполненные студентом во время практики		Коды освоенных компетенций (ОК, ПК)	Качество выполнения работ в соответствии с технологией и (или) требованиями организации, в которой проходила практика
Виды	Объем \ час.		
Инструктаж по технике безопасности и охране труда. Выполнение работ согласно тарифно-квалификационной характеристики профессии электромонтер тяговой подстанции 2-3 разряд Выполнение работ согласно тарифно-квалификационной характеристики профессии электромонтер по ремонту воздушных линий электропередачи 2-3 разряд Ведение технической документации	108 ч/ 3 недели	ОК 1-ОК 11 ПК 2.1 – ПК 2.5	
Оценка по практике в целом (дифференцированный зачёт):			

« _____ » _____ 20__ г.

(Дата)

_____ / _____ /

(Подпись и Ф.И.О. руководителя практики, ответственного лица организации, где проходила практика)

_____ / _____ /

(Подпись и Ф.И.О. руководителя организации, где проходила практика)

М.П.

3 Контрольно-оценочные материалы для квалификационного экзамена

3.1 Паспорт

Назначение:

Контрольно-оценочные материалы (далее – КОМ) предназначен для контроля и оценки результатов освоения профессионального модуля **ПМ.02 Техническое обслуживание оборудования электрических подстанций и сетей** по специальности СПО **13.02.07 Электроснабжение (по отраслям)**

3.2 Задание для экзаменуемого

Вариант № 1

Задание 1

Коды проверяемых профессиональных и общих компетенций: ОК 1 – ОК11, ПК.2.1, ПК.2.5

Инструкция:

Внимательно прочитайте задание.

При выполнении задания вы можете воспользоваться справочниками, оборудованием лаборатории 1001 «Технического обслуживания оборудования электроустановок»

Время выполнения задания – 15 мин.

Текст задания: По схеме внешнего электроснабжения составьте расчетную схему и схему замещения для расчета токов короткого замыкания на шинах высшего и низшего напряжения трансформаторной подстанции ТП3. Опишите последовательность расчета токов короткого замыкания.

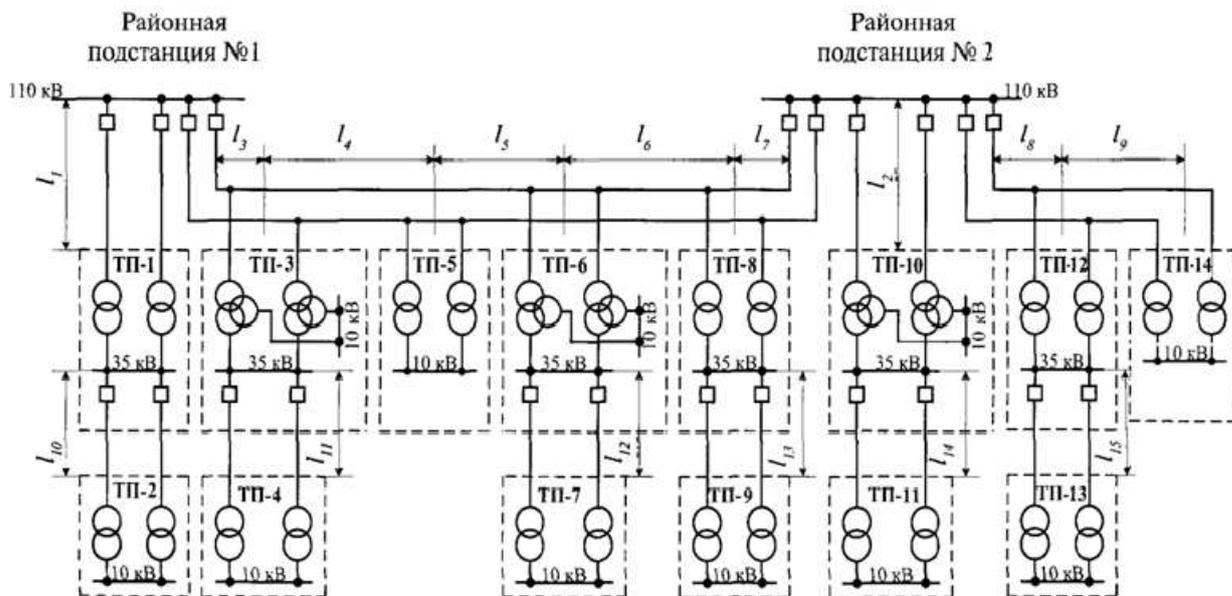


Схема 1 внешнего электроснабжения трансформаторных подстанций

Задание 2

Коды проверяемых профессиональных и общих компетенций: ОК 1 – ОК 11, ПК.2.2, ПК.2.3.

Инструкция:

Внимательно прочитайте задание.

При выполнении задания вы можете воспользоваться оборудованием лаборатории 1001 «Технического обслуживания оборудования электроустановок»

Время выполнения задания – 15 мин.

Текст задания: Взять пробу масла из силового трансформатора.

Задание 3

Коды проверяемых профессиональных и общих компетенций: ОК 1 – ОК 11, ПК.2.1, ПК.2.3.

Инструкция:

Внимательно прочитайте задание.

При выполнении задания вы можете воспользоваться реле РТ-40/0,6, РЕТОМ-11, соединительными проводами.

Время выполнения задания – 15 мин.

Текст задания: Проверить уставку срабатывания реле РТ-40/0,6 и время замыкания контакта.

Вариант № 2

Задание 1

Коды проверяемых профессиональных и общих компетенций: ОК 1 – ОК 11, ПК.2.1, ПК.2.5

Инструкция:

Внимательно прочитайте задание.

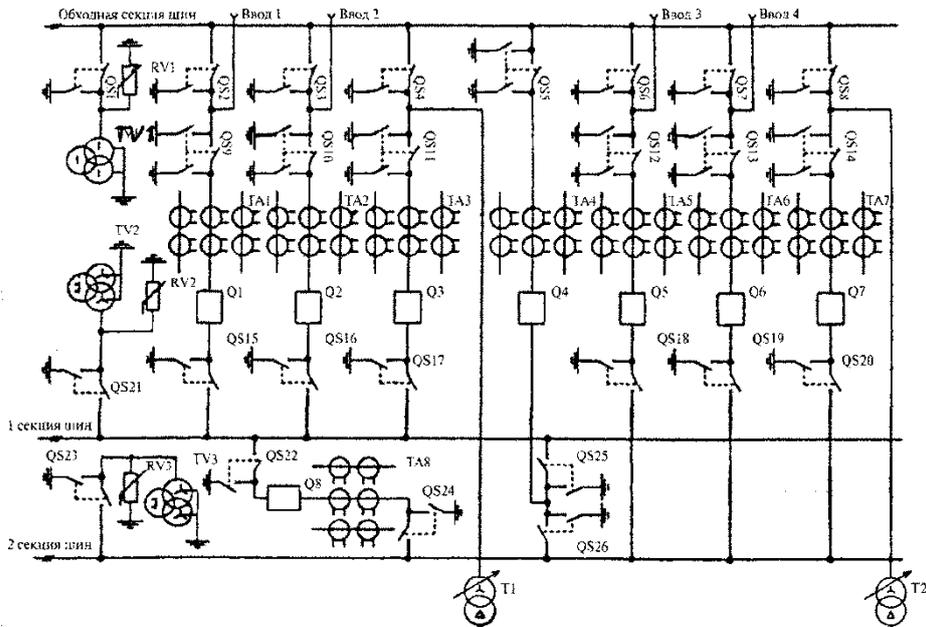
При выполнении задания вы можете воспользоваться справочниками, оборудованием лаборатории 1001 «Технического обслуживания оборудования электроустановок»

Время выполнения задания – 15 мин.

Текст задания: По схеме распределительного устройства трансформаторной подстанции составьте краткую характеристику основного электрооборудования (не менее 5 наименований) и заполните таблицу:

Условное обозначение на схеме	Наименование оборудования	Марки оборудования	Назначение оборудования

Однолинейная схема ОРУ-110 кВ опорной подстанции



Задание 2

Коды проверяемых профессиональных и общих компетенций: ОК 1 – ОК 11, ПК.2.3,

ПК.2.5

Инструкция:

Внимательно прочитайте задание.

При выполнении задания вы можете воспользоваться оборудованием лаборатории 1001 «Технического обслуживания оборудования электроустановок»

Время выполнения задания – 15 мин.

Текст задания: Провести ТО высоковольтного выключателя.

Задание 3

Коды проверяемых профессиональных и общих компетенций: ОК 1 – ОК 11, ПК.2.1,

ПК.2.3.

Инструкция:

Внимательно прочитайте задание.

При выполнении задания вы можете воспользоваться реле РТ-40/0,6, РЕТОМ-11, соединительными проводами.

Время выполнения задания – 15 мин.

Текст задания: Проверить указательное реле РУ-21(срабатывающее по току).

Вариант № 3

Задание 1

Коды проверяемых профессиональных и общих компетенций: ОК 1 – ОК 11, ПК.2.3,

ПК.2.5

Инструкция:

Внимательно прочитайте задание.

При выполнении задания вы можете воспользоваться справочниками, оборудованием лаборатории 1001 «Технического обслуживания оборудования электроустановок»

Время выполнения задания – 15 мин.

Текст задания: Произведите выбор и проверку высоковольтного выключателя, разъединителя и трансформатора тока питающей линии потребителя, если номинальное напряжение $U_{ном}=10$ кВ, наибольший рабочий ток $I_{раб.мах}=180$ А, ток короткого замыкания $I_k=17,5$ кА, ударный ток $I_y=47$ кА, $B_k=610,5$ кА²с.

Задание 2

Коды проверяемых профессиональных и общих компетенций: ОК 1 – ОК 11, ПК.2.3, ПК.2.5

Инструкция:

Внимательно прочитайте задание.

При выполнении задания вы можете воспользоваться оборудованием лаборатории 1001 «Технического обслуживания оборудования электроустановок»

Время выполнения задания – 15 мин.

Текст задания: Определить пригодность диэлектрических перчаток.

Задание 3

Коды проверяемых профессиональных и общих компетенций: ОК 1 – ОК 11, ПК.2.1, ПК.2.3.

Инструкция:

Внимательно прочитайте задание.

При выполнении задания вы можете воспользоваться реле РТ-40/0,6, РЕТОМ-11, соединительными проводами.

Время выполнения задания – 15 мин.

Текст задания: Проверить уставку срабатывания реле РТ-40/6 и время замыкания контакта.

Вариант № 4

Задание 1

Коды проверяемых профессиональных и общих компетенций: ОК 1 – ОК 11, ПК.2.1, ПК.2.5

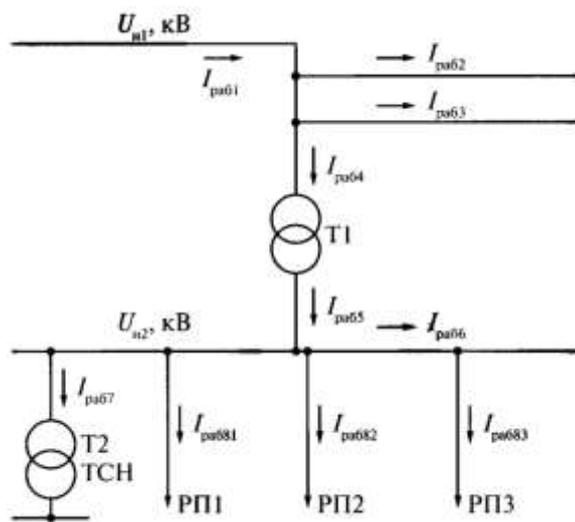
Инструкция:

Внимательно прочитайте задание.

При выполнении задания вы можете воспользоваться справочниками, оборудованием лаборатории 1001 «Технического обслуживания оборудования электроустановок»

Время выполнения задания – 15 мин.

Текст задания: Рассчитайте максимальные рабочие токи транзитной подстанции $I_{ра61}$, $I_{ра64}$, $I_{ра65}$, $I_{ра67}$ и $I_{ра681}$. Исходные данные для расчета: $U_{н1}=115$ кВ, $S_{ТП}=130000$ кВА, $U_{н2}=38,5$ кВ, $S_{н.тр}=40000$ кВА, $S_{ТСН}=400$ кВА, $P_{max}=2700$ кВт, $\cos\varphi=0,93$.



Расчетная схема для определения рабочих токов

Задание 2

Коды проверяемых профессиональных и общих компетенций: ОК 1 – ОК 11, ПК.2.3, ПК.2.4

Инструкция:

Внимательно прочитайте задание.

При выполнении задания вы можете воспользоваться оборудованием лаборатории 1001 «Технического обслуживания оборудования электроустановок»

Время выполнения задания – 15 мин.

Текст задания: Выполнить осмотр и проверку состояния вентильного разрядника (ОПН).

Задание 3

Коды проверяемых профессиональных и общих компетенций: ОК 1 – ОК 11, ПК.2.1, ПК.2.3.

Инструкция:

Внимательно прочитайте задание.

При выполнении задания вы можете воспользоваться реле РТ-40/0,6, РЕТОМ-11, соединительными проводами.

Время выполнения задания – 15 мин.

Текст задания: Проверить уставку срабатывания реле РН-53 и время замыкания контакта.

Вариант № 5

Задание 1

Коды проверяемых профессиональных и общих компетенций: ОК 1 – ОК 11, ПК.2.1,

ПК.2.5

Инструкция:

Внимательно прочитайте задание.

При выполнении задания вы можете воспользоваться справочниками, оборудованием лаборатории 1001 «Технического обслуживания оборудования электроустановок»

Время выполнения задания – 15 мин.

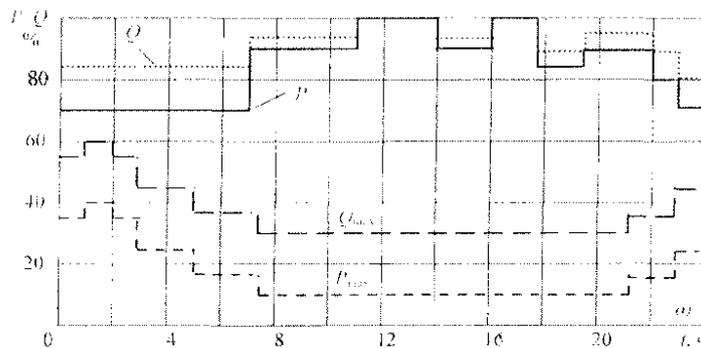
Текст задания: Рассчитайте полную мощность потребителей и выберите главные понижающие трансформаторы трансформаторной подстанции.

Исходные данные для расчета:

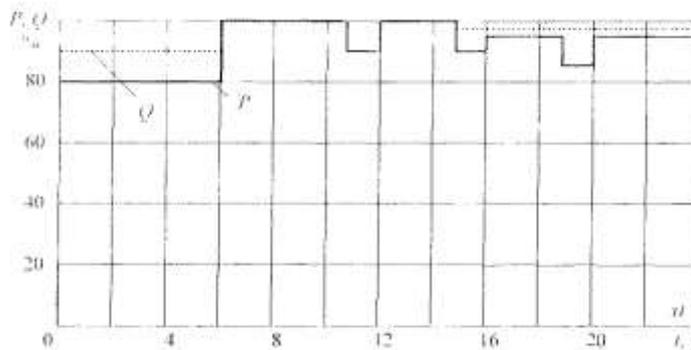
характеристика первого потребителя: $P_{уст1}=3200$ кВт, $K_c=0,75$, $tg\varphi=0,363$, категория - 2;

характеристика второго потребителя: $P_{уст2}=5600$ кВт, $K_c=0,78$, $tg\varphi=0,46$, категория - 1.

Потребитель 1



Потребитель 2



Задание 2

Коды проверяемых профессиональных и общих компетенций: ОК 1 – ОК 11, ПК.2.2,

ПК.2.3

Инструкция:

Внимательно прочитайте задание.

При выполнении задания вы можете воспользоваться оборудованием лаборатории 1001 «Технического обслуживания оборудования электроустановок»

Время выполнения задания – 15 мин.

Текст задания: Произвести техническое обслуживание и испытание трансформатора тока с литой изоляцией.

Задание 3

Коды проверяемых профессиональных и общих компетенций: ОК 1 – ОК 11, ПК.2.1, ПК.2.3.

Инструкция:

Внимательно прочитайте задание.

При выполнении задания вы можете воспользоваться реле РТ-40/0,6, РЕТОМ-11, соединительными проводами.

Время выполнения задания – 15 мин.

Текст задания: Проверить напряжение срабатывания реле РП-252 и измерить время отпадания контакта.

Вариант № 6

Задание 1

Коды проверяемых профессиональных и общих компетенций: ОК 1 – ОК 11, ПК.2.3, ПК.2.5

Инструкция:

Внимательно прочитайте задание.

При выполнении задания вы можете воспользоваться справочниками, оборудованием лаборатории 1001 «Технического обслуживания оборудования электроустановок»

Время выполнения задания – 15 мин.

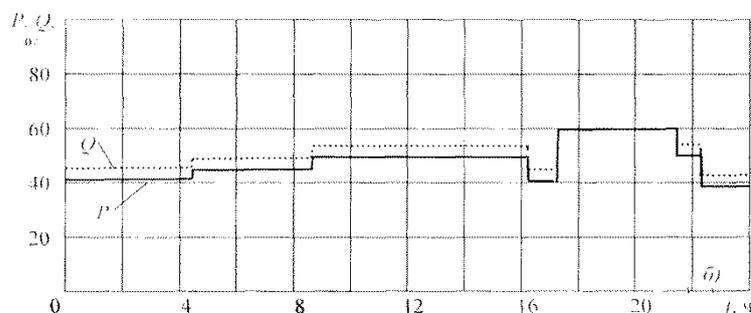
Текст задания: Рассчитайте полную мощность отпаечной подстанции.

Исходные данные для расчета:

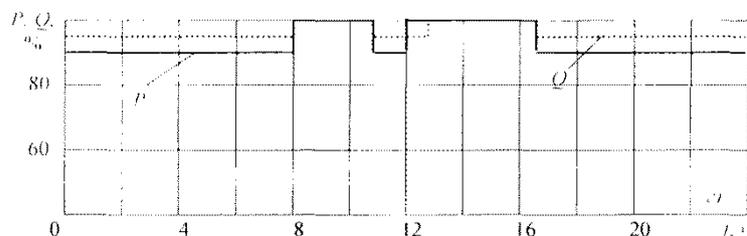
характеристика первого потребителя: $P_{уст1}=4100$ кВт, $K_c=0,65$, $tg\varphi=0,46$, категория - 1;

характеристика второго потребителя: $P_{уст2}=7000$ кВт, $K_c=0,71$, $tg\varphi=0,363$, категория - 1.

Потребитель 1



Потребитель 2



Задание 2

Коды проверяемых профессиональных и общих компетенций: ОК 1 – ОК 11, ПК.2.3, ПК.2.5

Инструкция:

Внимательно прочитайте задание.

При выполнении задания вы можете воспользоваться оборудованием лаборатории 1001 «Технического обслуживания оборудования электроустановок»

Время выполнения задания – 15 мин.

Текст задания: Произвести техническое обслуживание и профилактические испытания маломасляного высоковольтного выключателя.

Задание 3

Коды проверяемых профессиональных и общих компетенций: ОК 1 – ОК 11, ПК.2.1, ПК.2.3.

Инструкция:

Внимательно прочитайте задание.

При выполнении задания вы можете воспользоваться реле РТ-40/0,6, РЕТОМ-11, соединительными проводами.

Время выполнения задания – 15 мин.

Текст задания: Проверить указательное реле РУ-21 (срабатывающее по напряжению).

Вариант № 7

Задание 1

Коды проверяемых профессиональных и общих компетенций: ОК 1 – ОК 11, ПК.2.1, ПК.2.5

Инструкция:

Внимательно прочитайте задание.

При выполнении задания вы можете воспользоваться справочниками, оборудованием лаборатории 1001 «Технического обслуживания оборудования электроустановок»

Время выполнения задания – 15 мин.

Текст задания: По схеме внешнего электроснабжения составьте расчетную схему и схему замещения для расчета токов короткого замыкания на шинах высшего и низшего напряжения

трансформаторной подстанции ТП5. Опишите последовательность расчета токов короткого замыкания.

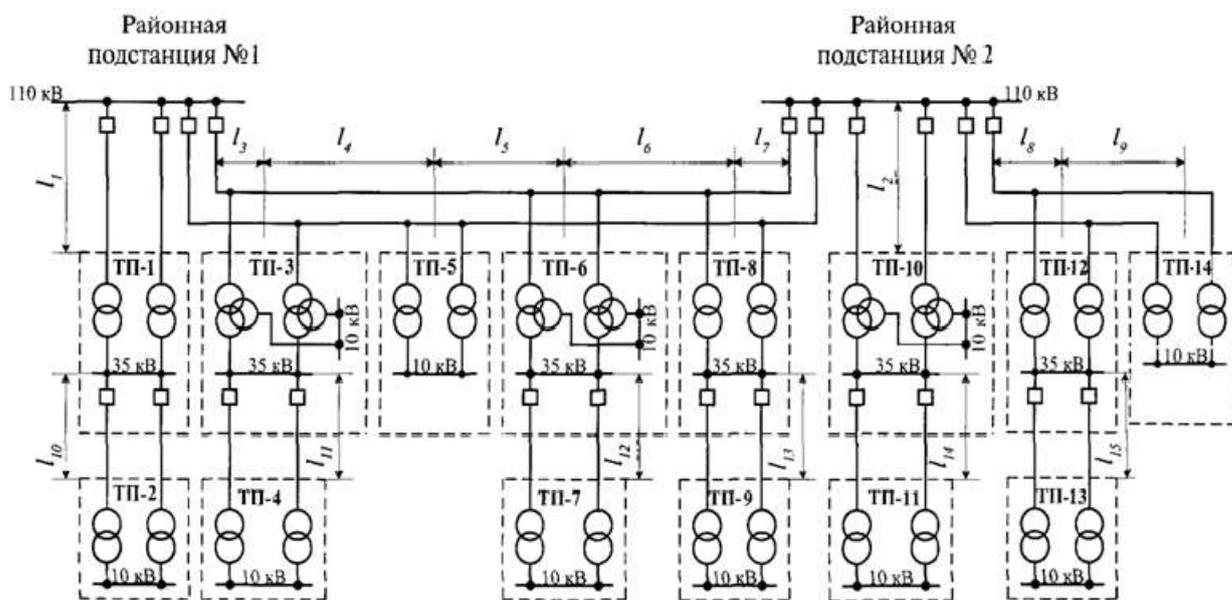


Схема 1 внешнего электроснабжения трансформаторных подстанций

Задание 2

Коды проверяемых профессиональных и общих компетенций: ОК 1 – ОК 11, ПК.2.3, ПК.2.4.

Инструкция:

Внимательно прочитайте задание.

При выполнении задания вы можете воспользоваться оборудованием лаборатории 1001 «Технического обслуживания оборудования электроустановок»

Время выполнения задания – 15 мин.

Текст задания: Произвести регулировку и испытание однополюсного разъединителя.

Задание 3

Коды проверяемых профессиональных и общих компетенций: ОК 1 – ОК 11, ПК.2.1, ПК.2.3.

Инструкция:

Внимательно прочитайте задание.

При выполнении задания вы можете воспользоваться реле РТ-40/0,6, РЕТОМ-11, соединительными проводами.

Время выполнения задания – 15 мин.

Текст задания: Проверить уставку срабатывания реле РВ-01.

Вариант № 8

Задание 1

Коды проверяемых профессиональных и общих компетенций: ОК 1 – ОК 11, ПК.2.1,

ПК.2.5

Инструкция:

Внимательно прочитайте задание.

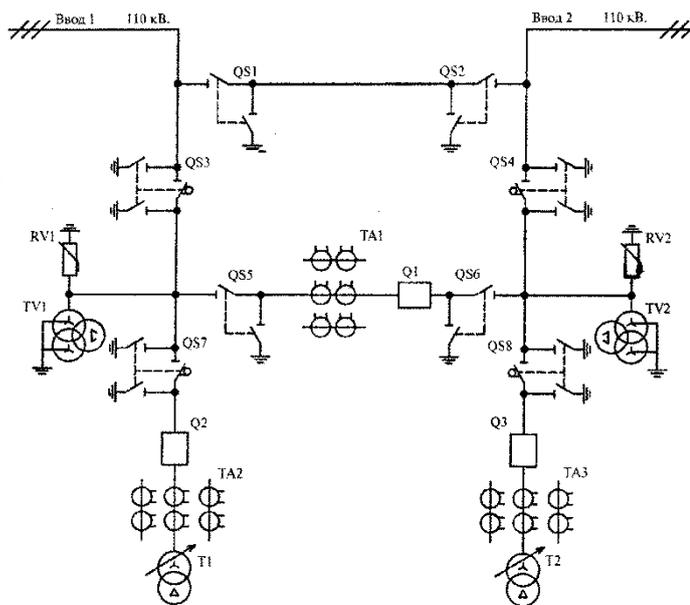
При выполнении задания вы можете воспользоваться справочниками, оборудованием лаборатории 1001 «Технического обслуживания оборудования электроустановок»

Время выполнения задания – 15 мин.

Текст задания: По схеме распределительного устройства трансформаторной подстанции составьте краткую характеристику основного электрооборудования (не менее 5 наименований) и заполните таблицу:

Условное обозначение на схеме	Наименование оборудования	Марки оборудования	Назначение оборудования

Однолинейная схема ОРУ-110 кВ транзитной подстанции



Задание 2

Коды проверяемых профессиональных и общих компетенций: ОК 1 – ОК 11, ПК.2.3,

ПК.2.4

Инструкция:

Внимательно прочитайте задание.

При выполнении задания вы можете воспользоваться оборудованием лаборатории 1001 «Технического обслуживания оборудования электроустановок»

Время выполнения задания – 15 мин.

Текст задания: Произвести регулировку и испытание трёхполюсного разъединителя.

Задание 3

Коды проверяемых профессиональных и общих компетенций: ОК 1 – ОК 11, ПК.2.1, ПК.2.3.

Инструкция:

Внимательно прочитайте задание.

При выполнении задания вы можете воспользоваться реле РТ-40/0,6, РЕТОМ-11, соединительными проводами.

Время выполнения задания – 15 мин.

Текст задания: Проверить срабатывание реле РН-154/160 и время замыкания контакта.

Вариант № 9

Задание 1

Коды проверяемых профессиональных и общих компетенций: ОК 1 – ОК 11, ПК.2.3, ПК.2.5

Инструкция:

Внимательно прочитайте задание.

При выполнении задания вы можете воспользоваться справочниками, оборудованием лаборатории 1001 «Технического обслуживания оборудования электроустановок»

Время выполнения задания – 15 мин.

Текст задания: Произведите выбор и проверку высоковольтного выключателя и разъединителя питающей линии потребителя, если номинальное напряжение $U_{ном}=10$ кВ, наибольший рабочий ток $I_{раб.мах}=160$ А, ток короткого замыкания $I_k =13,8$ кА, ударный ток $I_y=42,6$ кА, $V_k=635$ кА²с.

Задание 2

Коды проверяемых профессиональных и общих компетенций: ОК 1 – ОК 11, ПК.2.3, ПК.2.5

Инструкция:

Внимательно прочитайте задание.

При выполнении задания вы можете воспользоваться оборудованием лаборатории 1001 «Технического обслуживания оборудования электроустановок»

Время выполнения задания – 15 мин.

Текст задания: Выполнить техническое обслуживание аккумуляторной батареи.

Задание 3

Коды проверяемых профессиональных и общих компетенций: ОК 1 – ОК 11, ПК.2.1, ПК.2.3.

Инструкция:

Внимательно прочитайте задание.

При выполнении задания вы можете воспользоваться реле РТ-40/0,6, РЕТОМ-11, соединительными проводами.

Время выполнения задания – 15 мин.

Текст задания: Проверить напряжение срабатывания реле РП-252 и измерить время отпадания контакта.

Вариант № 10

Задание 1

Коды проверяемых профессиональных и общих компетенций: ОК 1 – ОК 11, ПК.2.1, ПК.2.5

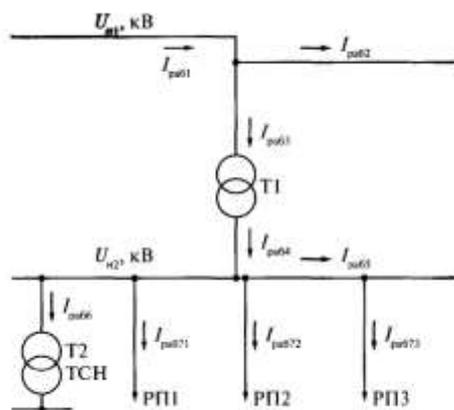
Инструкция:

Внимательно прочитайте задание.

При выполнении задания вы можете воспользоваться справочниками, оборудованием лаборатории 1001 «Технического обслуживания оборудования электроустановок»

Время выполнения задания – 15 мин.

Текст задания: Рассчитайте максимальные рабочие токи тупиковой подстанции $I_{раб1}$, $I_{раб3}$, $I_{раб4}$, $I_{раб5}$ и $I_{раб71}$. Исходные данные для расчета: $U_{1н}=115$ кВ, $S_{тп}=50000$ кВА, $U_{2н}=10,5$ кВ, $S_{н.тр}=25000$ кВА, $S_{тсн}=250$ кВА, $P_{max}=3200$ кВт, $\cos\varphi=0,92$.



Расчетная схема для определения рабочих токов

Задание 2

Коды проверяемых профессиональных и общих компетенций: ОК 1 – ОК 11, ПК.2.2, ПК.2.3.

Инструкция:

Внимательно прочитайте задание.

При выполнении задания вы можете воспользоваться оборудованием лаборатории 1001 «Технического обслуживания оборудования электроустановок»

Время выполнения задания – 15 мин.

Текст задания: Произвести техническое обслуживание и испытание трансформатора напряжения типа НТМИ.

Задание 3

Коды проверяемых профессиональных и общих компетенций: ОК 1 – ОК 11, ПК.2.1,

ПК.2.3.

Инструкция:

Внимательно прочитайте задание.

При выполнении задания вы можете воспользоваться реле РТ-40/0,6, РЕТОМ-11, соединительными проводами.

Время выполнения задания – 15 мин.

Текст задания: Проверить напряжение срабатывания реле РП-23 и время замыкания контакта.

Вариант № 11

Задание 1

Коды проверяемых профессиональных и общих компетенций: ОК 1 – ОК 11, ПК.2.1,

ПК.2.5

Инструкция:

Внимательно прочитайте задание.

При выполнении задания вы можете воспользоваться справочниками, оборудованием лаборатории 1001 «Технического обслуживания оборудования электроустановок»

Время выполнения задания – 15 мин.

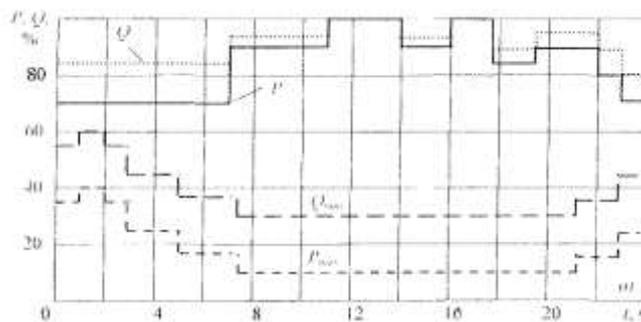
Текст задания: Рассчитайте полную мощность потребителей и выберите трансформаторы собственных нужд трансформаторной подстанции.

Исходные данные для расчета:

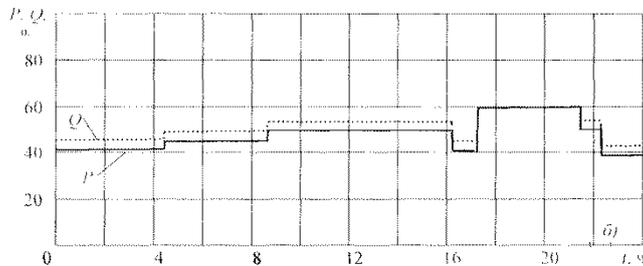
характеристика первого потребителя: $P_{уст1}=3800$ кВт, $K_c=0,8$, $tg\varphi=0,363$, категория - 2;

характеристика второго потребителя: $P_{уст2}=6400$ кВт, $K_c=0,72$, $tg\varphi=0,46$, категория - 2.

Потребитель 1



Потребитель 2



Задание 2

Коды проверяемых профессиональных и общих компетенций: ОК 1 – ОК 11, ПК.2.3,

ПК.2.5

Инструкция:

Внимательно прочитайте задание.

При выполнении задания вы можете воспользоваться оборудованием лаборатории 1001 «Технического обслуживания оборудования электроустановок»

Время выполнения задания – 15 мин.

Текст задания: Составить протокол испытаний.

Задание 3

Коды проверяемых профессиональных и общих компетенций: ОК 1 – ОК 11, ПК.2.1,

ПК.2.3.

Инструкция:

Внимательно прочитайте задание.

При выполнении задания вы можете воспользоваться реле РТ-40/0,6, РЕТОМ-11, соединительными проводами.

Время выполнения задания – 15 мин.

Текст задания: Проверить напряжение срабатывания реле РВ-132 и время замыкания контактов.

Вариант № 12

Задание 1

Коды проверяемых профессиональных и общих компетенций: ОК 1 – ОК 11, ПК.2.3,

ПК.2.5

Инструкция:

Внимательно прочитайте задание.

При выполнении задания вы можете воспользоваться справочниками, оборудованием лаборатории 1001 «Технического обслуживания оборудования электроустановок»

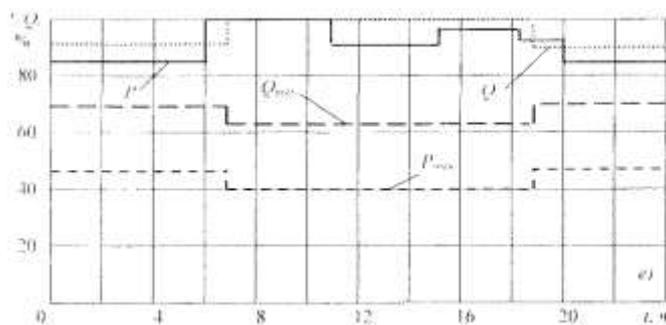
Время выполнения задания – 15 мин.

Текст задания: Рассчитайте полную мощность отпаечной подстанции.

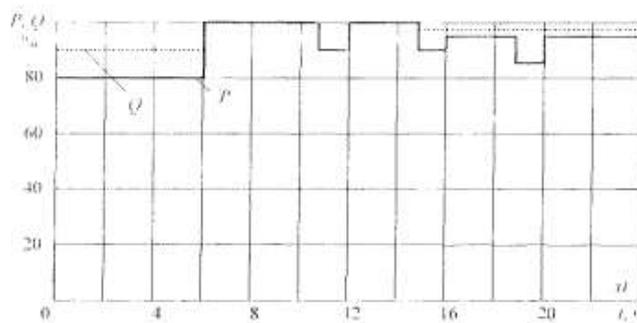
Исходные данные для расчета:

характеристика первого потребителя: $P_{уст1}=4100$ кВт, $K_c=0,65$, $\text{tg}\varphi=0,46$, категория - 1;
характеристика второго потребителя: $P_{уст2}=7000$ кВт, $K_c=0,82$, $\text{tg}\varphi=0,363$, категория - 1.

Потребитель 1



Потребитель 2



Задание 2

Коды проверяемых профессиональных и общих компетенций: ОК 1 – ОК 11, ПК.2.3,

ПК.2.5

Инструкция:

Внимательно прочитайте задание.

При выполнении задания вы можете воспользоваться оборудованием лаборатории 1001 «Технического обслуживания оборудования электроустановок»

Время выполнения задания – 15 мин.

Текст задания: Произвести обход с осмотром трассы кабельной линии электропередачи.

Задание 3

Коды проверяемых профессиональных и общих компетенций: ОК 1 – ОК 11, ПК.2.1,

ПК.2.3.

Инструкция:

Внимательно прочитайте задание.

При выполнении задания вы можете воспользоваться реле РТ-40/0,6, РЕТОМ-11, соединительными проводами.

Время выполнения задания – 15 мин.

Текст задания: Проверить уставку срабатывания реле РТ-40/2 и время замыкания контакта.

Вариант № 13

Задание 1

Коды проверяемых профессиональных и общих компетенций: ОК 1 – ОК 11, ПК.2.1,

ПК.2.5

Инструкция:

Внимательно прочитайте задание.

При выполнении задания вы можете воспользоваться справочниками, оборудованием лаборатории 1001 «Технического обслуживания оборудования электроустановок»

Время выполнения задания – 15 мин.

Текст задания: По схеме внешнего электроснабжения составьте расчетную схему и схему замещения для расчета токов короткого замыкания на шинах высшего и низшего напряжения трансформаторной подстанции ТП6. Опишите последовательность расчета токов короткого замыкания.

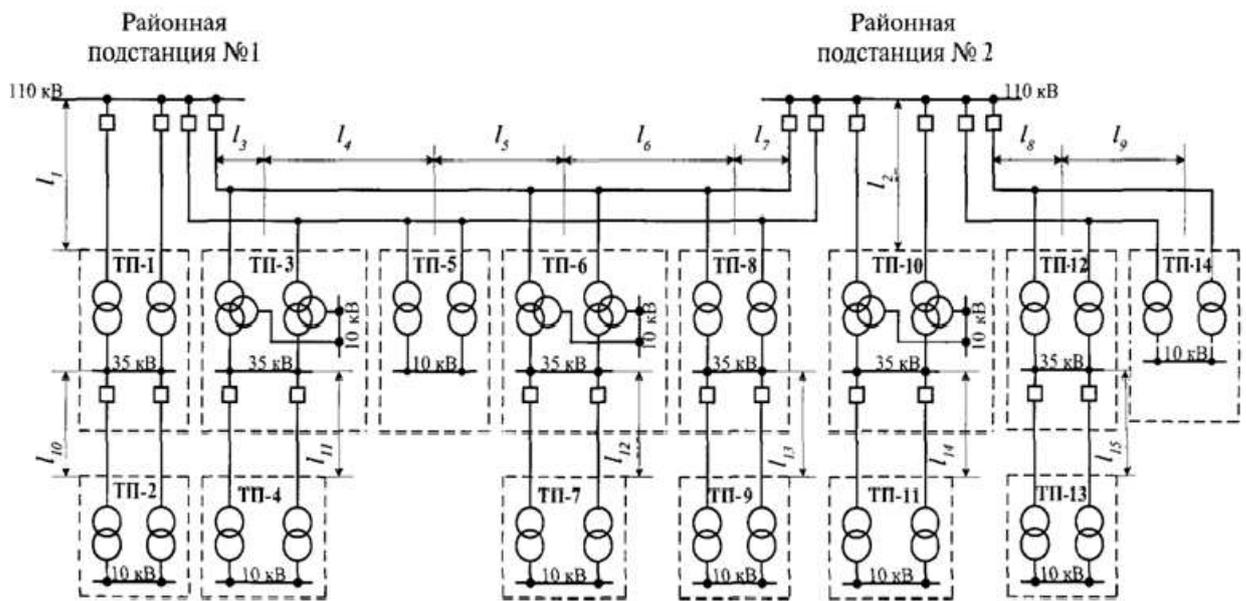


Схема 1 внешнего электроснабжения трансформаторных подстанций

Задание 2

Коды проверяемых профессиональных и общих компетенций: ОК 1 – ОК 11, ПК.2.2,

ПК.2.3.

Инструкция:

Внимательно прочитайте задание.

При выполнении задания вы можете воспользоваться оборудованием лаборатории 1001 «Технического обслуживания оборудования электроустановок»

Время выполнения задания – 15 мин.

Текст задания: Провести техническое обслуживание силового трансформатора.

Задание 3

Коды проверяемых профессиональных и общих компетенций: ОК 1 – ОК 11, ПК.2.1, ПК.2.3.

Инструкция:

Внимательно прочитайте задание.

При выполнении задания вы можете воспользоваться реле РТ-40/0,6, РЕТОМ-11, соединительными проводами.

Время выполнения задания – 15 мин.

Текст задания: Проверить уставку срабатывания реле РТ-40/50 и время замыкания контакта.

Вариант № 14

Задание 1

Коды проверяемых профессиональных и общих компетенций: ОК 1 – ОК 11, ПК.2.1, ПК 2.2, ПК.2.3, ПК.2.5

Инструкция:

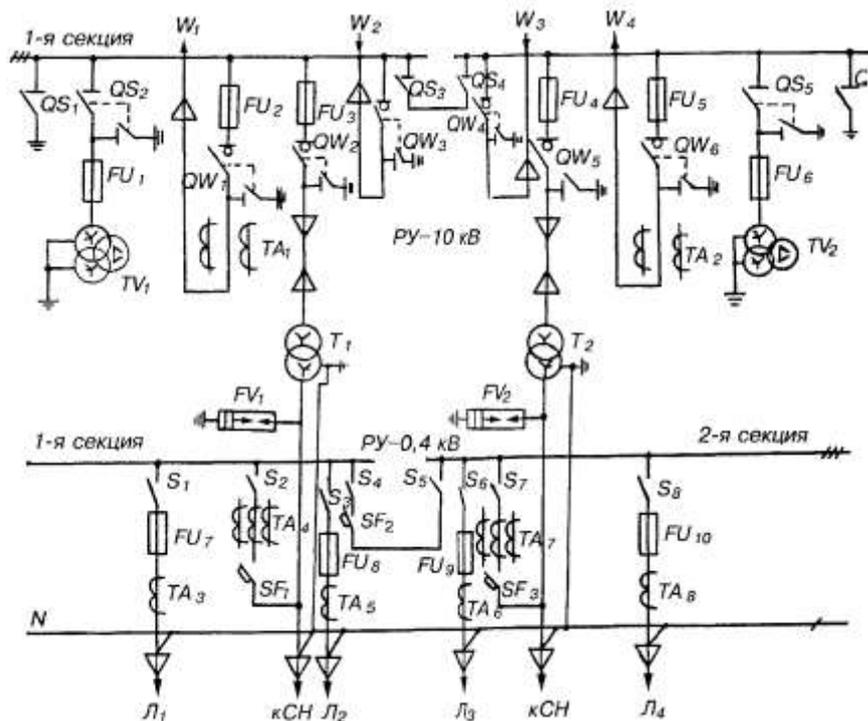
Внимательно прочитайте задание.

При выполнении задания вы можете воспользоваться справочниками, оборудованием лаборатории 1001 «Технического обслуживания оборудования электроустановок»

Время выполнения задания – 15 мин.

Текст задания: По схеме трансформаторной подстанции 10/0,4 составьте краткую характеристику основного электрооборудования (не менее 3 наименований для каждого распределительного устройства) и заполните таблицу:

Условное обозначение на схеме	Наименование оборудования	Марки оборудования	Назначение оборудования



Задание 2

Коды проверяемых профессиональных и общих компетенций: ОК 1 – ОК 11, ПК.2.2, ПК.2.3. ПК 2.5

Инструкция:

Внимательно прочитайте задание.

При выполнении задания вы можете воспользоваться оборудованием лаборатории 1001 «Технического обслуживания оборудования электроустановок»

Время выполнения задания – 15 мин.

Текст задания: Измерить сопротивление изоляции силового трансформатора и рассчитать коэффициент абсорбции.

Задание 3

Коды проверяемых профессиональных и общих компетенций: ОК 1 – ОК 11, ПК.2.1, ПК.2.3.

Инструкция:

Внимательно прочитайте задание.

При выполнении задания вы можете воспользоваться реле РТ-40/10, РЕТОМ-11, соединительными проводами.

Время выполнения задания – 15 мин.

Текст задания: Проверить уставку срабатывания реле РТ-40/10 и время замыкания контакта.

Вариант № 15

Задание 1

Коды проверяемых профессиональных и общих компетенций: ОК 1 – ОК 11, ПК.2.1, ПК.2.3, ПК.2.5

Инструкция:

Внимательно прочитайте задание.

При выполнении задания вы можете воспользоваться справочниками, оборудованием лаборатории 1001 «Технического обслуживания оборудования электроустановок»

Время выполнения задания – 15 мин.

Текст задания: Произведите выбор и проверку высоковольтного выключателя, разъединителя и трансформатора тока питающей линии потребителя, если номинальное напряжение $U_{ном}=35$ кВ, наибольший рабочий ток $I_{раб.мах}=280$ А, ток короткого замыкания $I_k=27$ кА, ударный ток $I_y=49$ кА, $V_k=685$ кА²с.

Задание 2

Коды проверяемых профессиональных и общих компетенций: ОК 1 – ОК 11, ПК 2.5

Инструкция:

Внимательно прочитайте задание.

При выполнении задания вы можете воспользоваться оборудованием лаборатории 1001 «Технического обслуживания оборудования электроустановок»

Время выполнения задания – 15 мин.

Текст задания: Составить график дежурств при различных способах оперативного обслуживания устройств электроснабжения.

Задание 3

Коды проверяемых профессиональных и общих компетенций: ОК 1 – ОК 11, ПК.2.1, ПК.2.3.

Инструкция:

Внимательно прочитайте задание.

При выполнении задания вы можете воспользоваться реле РП-11, РЕТОМ-11, соединительными проводами.

Время выполнения задания – 15 мин.

Текст задания: Проверить напряжение срабатывания промежуточного реле РП-11.

Вариант № 16

Задание 1

Коды проверяемых профессиональных и общих компетенций: ОК 1 – ОК 11, ПК.2.1, ПК.2.3, ПК.2.5

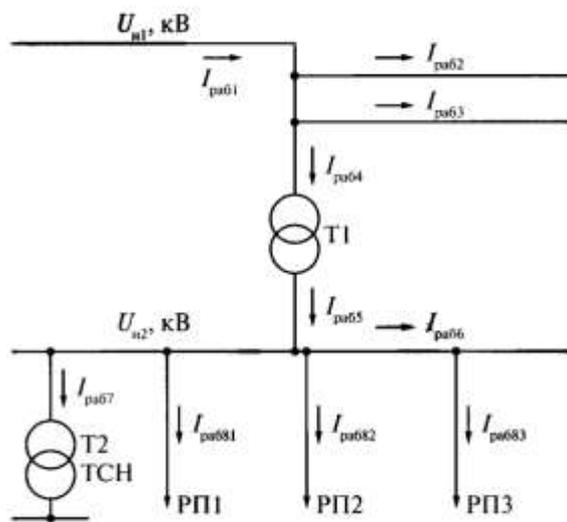
Инструкция:

Внимательно прочитайте задание.

При выполнении задания вы можете воспользоваться справочниками, оборудованием лаборатории 1001 «Технического обслуживания оборудования электроустановок».

Время выполнения задания – 15 мин.

Текст задания: Рассчитайте максимальные рабочие токи опорной подстанции $I_{раб1}$, $I_{раб2}$, $I_{раб4}$, $I_{раб6}$ и $I_{раб81}$. Исходные данные для расчета: $U_{1н}=115$ кВ, $S_{тп}=100000$ кВА, $U_{2н}=10,5$ кВ, $S_{н.тр}=25000$ кВА, $S_{тсн}=250$ кВА, $P_{max}=3600$ кВт, $\cos\varphi=0,94$.



Расчетная схема для определения рабочих токов

Задание 2

Коды проверяемых профессиональных и общих компетенций: ОК 1 – ОК 11, ПК 2.1, ПК.2.2, ПК.2.3, ПК.2.4, ПК 2.5

Инструкция:

Внимательно прочитайте задание.

При выполнении задания вы можете воспользоваться оборудованием лаборатории 1001 «Технического обслуживания оборудования электроустановок».

Время выполнения задания – 15 мин.

Текст задания: Произвести осмотр КТП 10/0,4 кВ.

Задание 3

Коды проверяемых профессиональных и общих компетенций: ОК 1 – ОК 11, ПК.2.1, ПК.2.3.

Инструкция:

Внимательно прочитайте задание.

При выполнении задания вы можете воспользоваться реле РТ-40/2, РЕТОМ-11, соединительными проводами.

Время выполнения задания – 15 мин.

Текст задания: Установить уставку 3 А на реле РТ-40/2 и проверить ток срабатывания.

Вариант № 17

Задание 1

Коды проверяемых профессиональных и общих компетенций: ОК 1 – ОК 11, ПК.2.1, ПК 2.2, ПК.2.3, ПК.2.5

Инструкция:

Внимательно прочитайте задание.

При выполнении задания вы можете воспользоваться справочниками, оборудованием лаборатории 1001 «Технического обслуживания оборудования электроустановок».

Время выполнения задания – 15 мин.

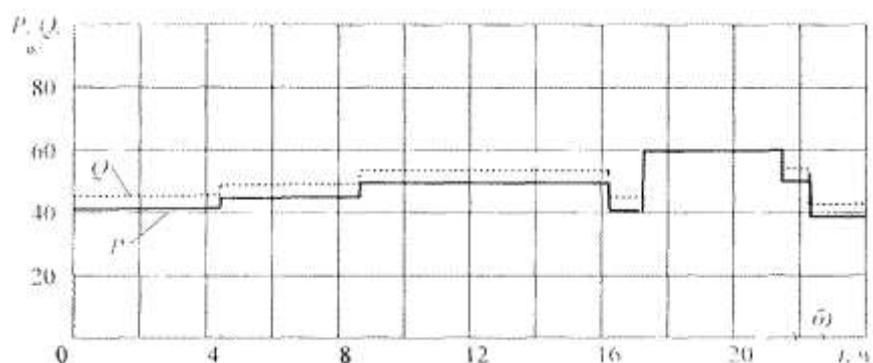
Текст задания: Рассчитайте полную мощность потребителей и выберите главные понижающие трансформаторы трансформаторной подстанции.

Исходные данные для расчета:

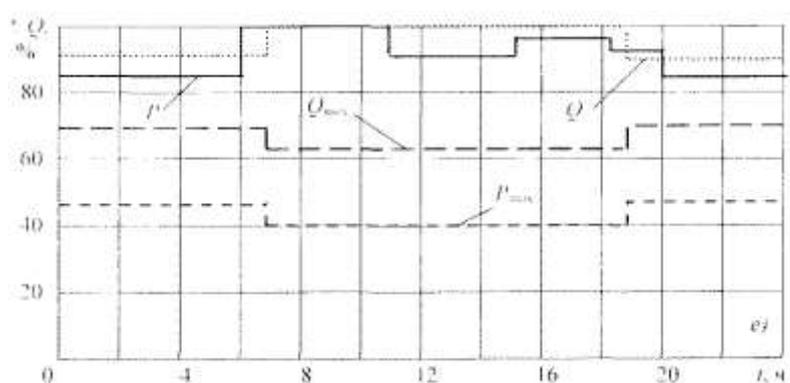
характеристика первого потребителя: $P_{уст1}=4300$ кВт, $K_c=0,85$, $tg\varphi=0,46$, категория - 2;

характеристика второго потребителя: $P_{уст2}=6100$ кВт, $K_c=0,68$, $tg\varphi=0,363$, категория - 1.

Потребитель 1



Потребитель 2



Задание 2

Коды проверяемых профессиональных и общих компетенций: ОК 1 – ОК 11, ПК 2.1, ПК.2.3, ПК 2.5

Инструкция:

Внимательно прочитайте задание.

При выполнении задания вы можете воспользоваться оборудованием лаборатории 1001 «Технического обслуживания оборудования электроустановок».

Время выполнения задания – 15 мин.

Текст задания: Произвести измерения переходных сопротивлений контактных соединений.

Задание 3

Коды проверяемых профессиональных и общих компетенций: ОК 1 – ОК 11, ПК.2.1, ПК.2.3.

Инструкция:

Внимательно прочитайте задание.

При выполнении задания вы можете воспользоваться реле РТ-40/2, РЕТОМ-11, соединительными проводами.

Время выполнения задания – 15 мин.

Текст задания: Установить уставку 10 А на реле РТ-40/50 и проверить ток срабатывания.

Вариант № 18

Задание 1

Коды проверяемых профессиональных и общих компетенций: ОК 1 – ОК 11, ПК.2.1, ПК.2.3, ПК.2.5

Инструкция:

Внимательно прочитайте задание.

При выполнении задания вы можете воспользоваться справочниками, оборудованием лаборатории 1001 «Технического обслуживания оборудования электроустановок».

Время выполнения задания – 15 мин.

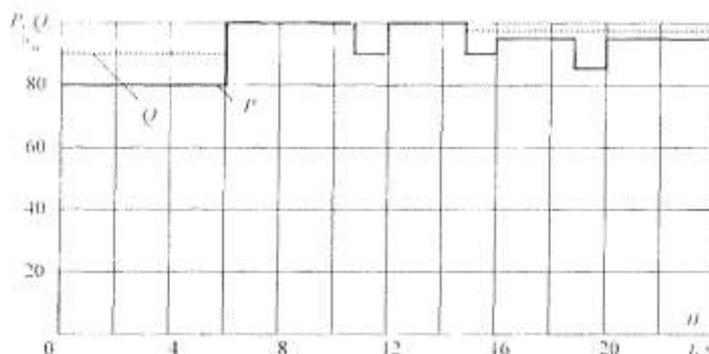
Текст задания: Рассчитайте полную мощность тупиковой подстанции.

Исходные данные для расчета:

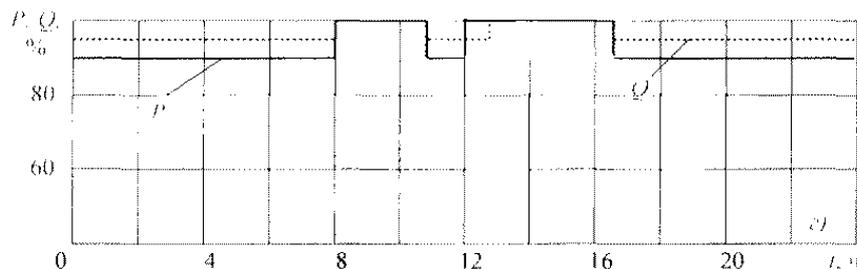
характеристика первого потребителя: $P_{уст1}=5350$ кВт, $K_c=0,76$, $tg\varphi=0,46$, категория - 1;

характеристика второго потребителя: $P_{уст2}=7150$ кВт, $K_c=0,83$, $tg\varphi=0,363$, категория - 1.

Потребитель 1



Потребитель 2



Задание 2

Коды проверяемых профессиональных и общих компетенций: ОК 1 – ОК 11, ПК 2.1, ПК.2.3, ПК 2.5

Инструкция:

Внимательно прочитайте задание.

При выполнении задания вы можете воспользоваться оборудованием лаборатории 1001 «Технического обслуживания оборудования электроустановок».

Время выполнения задания – 15 мин.

Текст задания: Произвести техническое обслуживание вакуумного выключателя.

Задание 3

Коды проверяемых профессиональных и общих компетенций: ОК 1 – ОК 11, ПК.2.1, ПК.2.3.

Инструкция:

Внимательно прочитайте задание.

При выполнении задания вы можете воспользоваться реле РТ-40/2, РЕТОМ-11, соединительными проводами.

Время выполнения задания – 15 мин.

Текст задания: Установить уставку 5 А на реле РТ-40/10 и проверить ток срабатывания.

Вариант № 19

Задание 1

Коды проверяемых профессиональных и общих компетенций: ОК 1 – ОК 11, ПК.2.1, ПК.2.3, ПК.2.5

Инструкция:

Внимательно прочитайте задание.

При выполнении задания вы можете воспользоваться справочниками, оборудованием лаборатории 1001 «Технического обслуживания оборудования электроустановок».

Время выполнения задания – 15 мин.

Текст задания: По схеме внешнего электроснабжения составьте расчетную схему и схему замещения для расчета токов короткого замыкания на шинах высшего и низшего напряжения трансформаторной подстанции ТП7. Опишите последовательность расчета токов короткого замыкания.

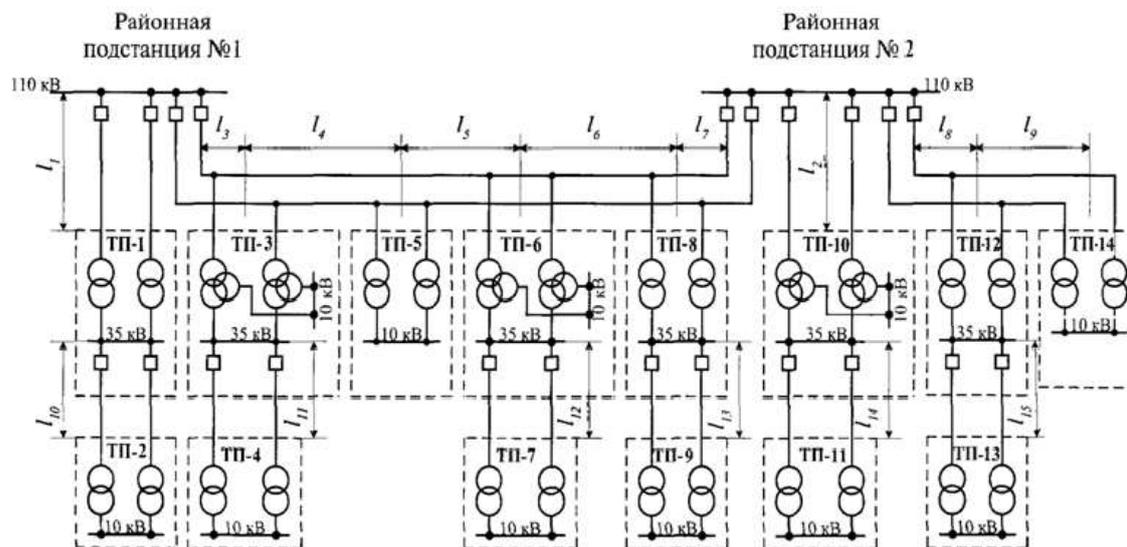


Схема I внешнего электроснабжения трансформаторных подстанций

Задание 2

Коды проверяемых профессиональных и общих компетенций: ОК 1 – ОК 11, ПК 2.1, ПК.2.3, ПК.2.4, ПК 2.5

Инструкция:

Внимательно прочитайте задание.

При выполнении задания вы можете воспользоваться оборудованием лаборатории 1001 «Технического обслуживания оборудования электроустановок».

Время выполнения задания – 15 мин.

Текст задания: Произвести регулировку однополюсного разъединителя типа РГ.

Задание 3

Коды проверяемых профессиональных и общих компетенций: ОК 1 – ОК 11, ПК.2.1, ПК.2.3.

Инструкция:

Внимательно прочитайте задание.

При выполнении задания вы можете воспользоваться реле РТ-40/2, РЕТОМ-11, соединительными проводами.

Время выполнения задания – 15 мин.

Текст задания: Установить уставку 120 В на реле РН-154/160 и проверить напряжение срабатывания.

Вариант № 20

Задание 1

Коды проверяемых профессиональных и общих компетенций: ОК 1 – ОК 11, ПК.2.1, ПК.2.3, ПК.2.5

Инструкция:

Внимательно прочитайте задание.

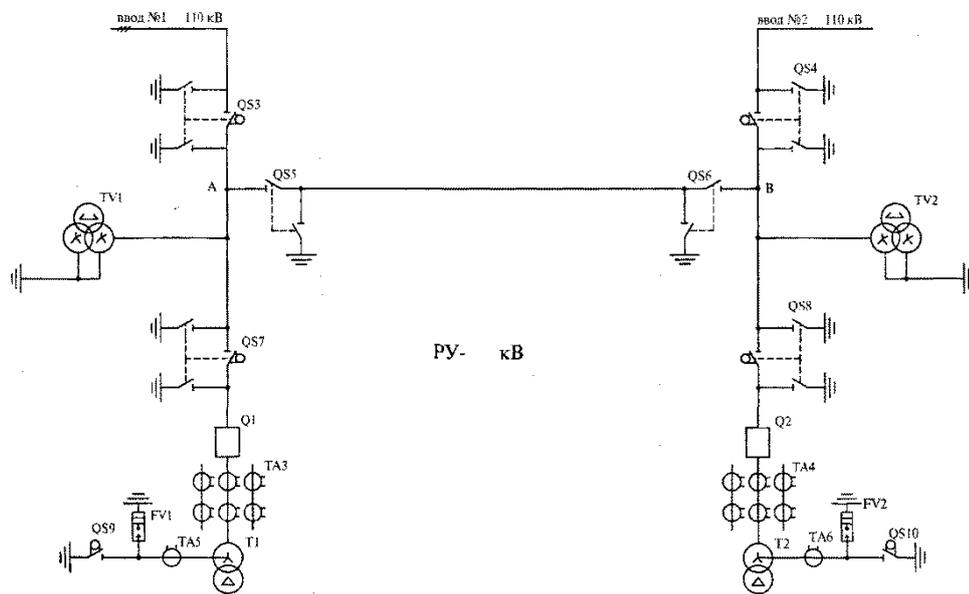
При выполнении задания вы можете воспользоваться справочниками, оборудованием лаборатории 1001 «Технического обслуживания оборудования электроустановок».

Время выполнения задания – 15 мин.

Текст задания: По схеме распределительного устройства трансформаторной подстанции составьте краткую характеристику основного электрооборудования (не менее 5 наименований) и заполните таблицу:

Условное обозначение на схеме	Наименование оборудования	Марки оборудования	Назначение оборудования

Однолинейная схема ОРУ-110 кВ тупиковой подстанции



Задание 2

Коды проверяемых профессиональных и общих компетенций: ОК 1 – ОК 11, ПК.2.3, ПК

2.5

Инструкция:

Внимательно прочитайте задание.

При выполнении задания вы можете воспользоваться оборудованием лаборатории 1001 «Технического обслуживания оборудования электроустановок».

Время выполнения задания – 15 мин.

Текст задания: Произвести осмотр шин.

Задание 3

Коды проверяемых профессиональных и общих компетенций: ОК 1 – ОК 11, ПК.2.1,

ПК.2.3.

Инструкция:

Внимательно прочитайте задание.

При выполнении задания вы можете воспользоваться реле РТ-40/2, РЕТОМ-11, соединительными проводами.

Время выполнения задания – 15 мин.

Текст задания: Установить уставку 0,15 А на реле РТ-40/0,6 и проверить ток срабатывания.

Вариант № 21*Задание 1*

Коды проверяемых профессиональных и общих компетенций: ОК 1 – ОК 11, ПК.2.1, ПК.2.3, ПК.2.5

Инструкция:

Внимательно прочитайте задание.

При выполнении задания вы можете воспользоваться справочниками, оборудованием лаборатории 1001 «Технического обслуживания оборудования электроустановок».

Время выполнения задания – 15 мин.

Текст задания: Произведите выбор и проверку высоковольтного выключателя, разъединителя и трансформатора тока питающей линии потребителя, если номинальное напряжение $U_{ном}=35$ кВ, наибольший рабочий ток $I_{раб.мах}=220$ А, ток короткого замыкания $I_k=22,7$ кА, ударный ток $I_y=48,3$ кА, $V_k=670$ кА²с.

Задание 2

Коды проверяемых профессиональных и общих компетенций: ОК 1 – ОК 11, ПК.2.3, ПК.2.4, ПК 2.5

Инструкция:

Внимательно прочитайте задание.

При выполнении задания вы можете воспользоваться оборудованием лаборатории 1001 «Технического обслуживания оборудования электроустановок».

Время выполнения задания – 15 мин.

Текст задания: Определить с помощью мегомметра характер повреждения кабельной линии электропередачи.

Задание 3

Коды проверяемых профессиональных и общих компетенций: ОК 1 – ОК 11, ПК.2.1, ПК.2.3.

Инструкция:

Внимательно прочитайте задание.

При выполнении задания вы можете воспользоваться реле РТ-40/2, РЕТОМ-11, соединительными проводами.

Время выполнения задания – 15 мин.

Текст задания: Установить уставку 60 В на реле РН-53 и проверить напряжение срабатывания.

Вариант № 22

Задание 1

Коды проверяемых профессиональных и общих компетенций: ОК 1 – ОК 11, ПК.2.1, ПК.2.3, ПК.2.5

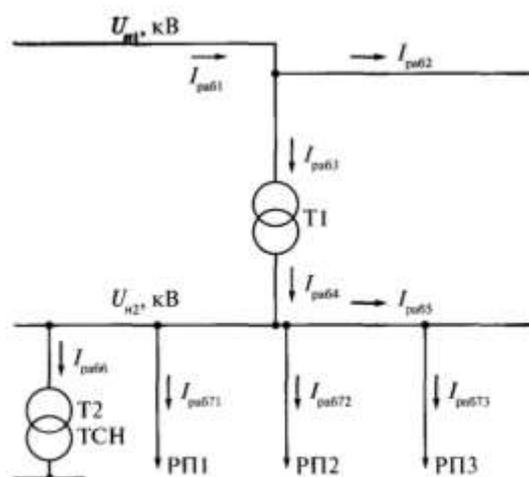
Инструкция:

Внимательно прочитайте задание.

При выполнении задания вы можете воспользоваться справочниками, оборудованием лаборатории 1001 «Технического обслуживания оборудования электроустановок».

Время выполнения задания – 15 мин.

Текст задания: Рассчитайте максимальные рабочие токи отпаечной подстанции $I_{раб1}$, $I_{раб3}$, $I_{раб4}$, $I_{раб6}$ и $I_{раб71}$. Исходные данные для расчета: $U_{1н}=115$ кВ, $S_{тп}=126000$ кВА, $U_{2н}=38,5$ кВ, $S_{н.тр}=63000$ кВА, $S_{тсн}=400$ кВА, $P_{max}=6700$ кВт, $\cos\varphi=0,94$.



Расчетная схема для определения рабочих токов

Задание 2

Коды проверяемых профессиональных и общих компетенций: ОК 1 – ОК 11, ПК.2.4, ПК 2.5

Инструкция:

Внимательно прочитайте задание.

При выполнении задания вы можете воспользоваться оборудованием лаборатории 1001 «Технического обслуживания оборудования электроустановок».

Время выполнения задания – 15 мин.

Текст задания:Выполнить текущий ремонт железобетонной опоры воздушной линии электропередачи.

Задание 3

Коды проверяемых профессиональных и общих компетенций:ОК 1 – ОК 11, ПК.2.1, ПК.2.3.

Инструкция:

Внимательно прочитайте задание.

При выполнении задания вы можете воспользоваться реле РТ-40/2, РЕТОМ-11, соединительными проводами.

Время выполнения задания – 15 мин.

Текст задания:Установить уставку 10 сек на упорном контакте реле РВ-132 и проверить время срабатывания.

Вариант № 23

Задание 1

Коды проверяемых профессиональных и общих компетенций: ОК 1 – ОК 11, ПК.2.1, ПК.2.3, ПК.2.5

Инструкция:

Внимательно прочитайте задание.

При выполнении задания вы можете воспользоваться справочниками, оборудованием лаборатории 1001 «Технического обслуживания оборудования электроустановок».

Время выполнения задания – 15 мин.

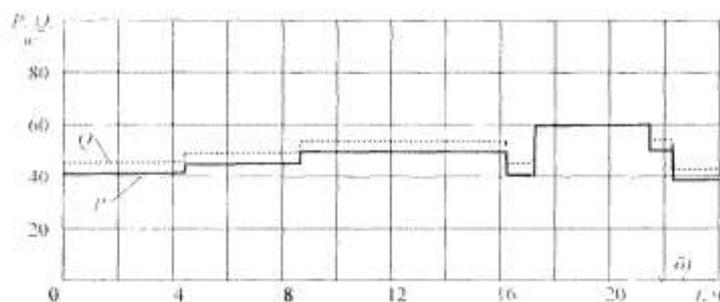
Текст задания:Рассчитайте полную мощность потребителей и выберите трансформаторы собственных нужд подстанции.

Исходные данные для расчета:

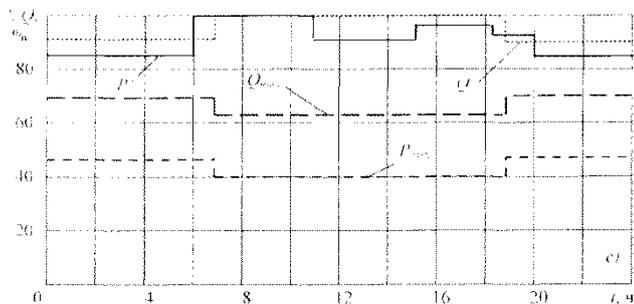
характеристика первого потребителя: $P_{уст1}=6500$ кВт, $K_c=0,67$, $tg\varphi=0,363$, категория - 1;

характеристика второго потребителя: $P_{уст2}=4900$ кВт, $K_c=0,74$, $tg\varphi=0,46$, категория - 2.

Потребитель 1



Потребитель 2



Задание 2

Коды проверяемых профессиональных и общих компетенций: ОК 1 – ОК 11, ПК 2.1, ПК.2.2, ПК.2.3, ПК.2.4, ПК 2.5

Инструкция:

Внимательно прочитайте задание.

При выполнении задания вы можете воспользоваться оборудованием лаборатории 1001 «Технического обслуживания оборудования электроустановок».

Время выполнения задания – 15 мин.

Текст задания: Произвести осмотр КТП 10/0,4 кВ.

Задание 3

Коды проверяемых профессиональных и общих компетенций: ОК 1 – ОК 11, ПК.2.1, ПК.2.3.

Инструкция:

Внимательно прочитайте задание.

При выполнении задания вы можете воспользоваться реле РТ-40/2, РЕТОМ-11, соединительными проводами.

Время выполнения задания – 15 мин.

Текст задания: Установить уставку 7 сек на проскальзывающем контакте реле РВ-132 и проверить время срабатывания.

Вариант № 24

Задание 1

Коды проверяемых профессиональных и общих компетенций: ОК 1 – ОК 11, ПК1.21, ПК.2.3, ПК.2.5

Инструкция:

Внимательно прочитайте задание.

При выполнении задания вы можете воспользоваться справочниками, оборудованием лаборатории 1001 «Технического обслуживания оборудования электроустановок».

Время выполнения задания – 15 мин.

Текст задания: Рассчитайте полную мощность опорной подстанции.

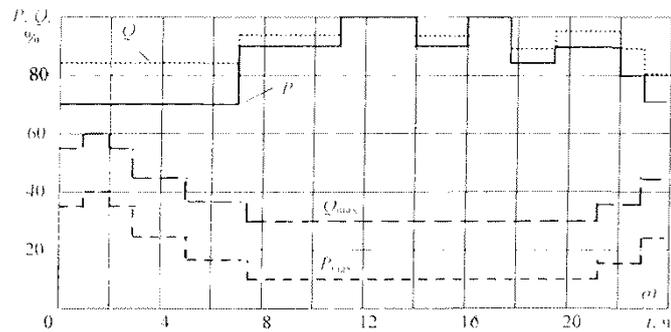
Исходные данные для расчета:

характеристика первого потребителя: $P_{уст1}=5350$ кВт, $K_c=0,76$, $\text{tg}\varphi=0,46$, категория - 1;

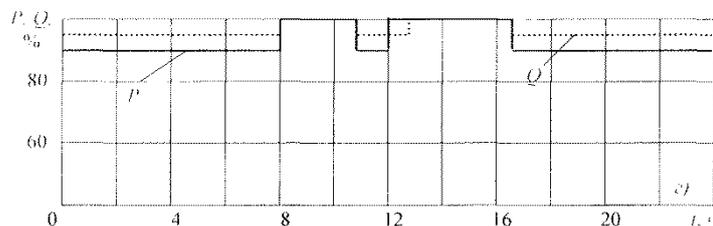
характеристика второго потребителя: $P_{уст2}=7150$ кВт, $K_c=0,83$, $\text{tg}\varphi=0,363$, категория - 1.

$\Sigma S_{\text{транс}}=50000$ кВА.

Потребитель 1



Потребитель 2



Задание 2

Коды проверяемых профессиональных и общих компетенций: ОК 1 – ОК 11, ПК 2.1, ПК.2.2, ПК.2.3, ПК.2.4, ПК 2.5

Инструкция:

Внимательно прочитайте задание.

При выполнении задания вы можете воспользоваться оборудованием лаборатории 1001 «Технического обслуживания оборудования электроустановок».

Время выполнения задания – 15 мин.

Текст задания: Произвести техническое обслуживание вакуумного выключателя.

Задание 3

Коды проверяемых профессиональных и общих компетенций: ОК 1 – ОК 11, ПК.2.1, ПК.2.3.

Инструкция:

Внимательно прочитайте задание.

При выполнении задания вы можете воспользоваться реле РТ-40/2, РЕТОМ-11, соединительными проводами.

Время выполнения задания – 15 мин.

Текст задания: Установить уставку 30 сек на реле РВ-01 и проверить время срабатывания.

Вариант № 25

Задание 1

Коды проверяемых профессиональных и общих компетенций: ОК 1 – ОК 11, ПК.2.1, ПК.2.3, ПК.2.5

Инструкция:

Внимательно прочитайте задание.

При выполнении задания вы можете воспользоваться справочниками, оборудованием лаборатории 1001 «Технического обслуживания оборудования электроустановок».

Время выполнения задания – 15 мин.

Текст задания: По схеме внешнего электроснабжения составьте расчетную схему и схему замещения для расчета токов короткого замыкания на шинах высшего, среднего и низшего напряжения трансформаторной подстанции ТП10. Опишите последовательность расчета токов короткого замыкания.

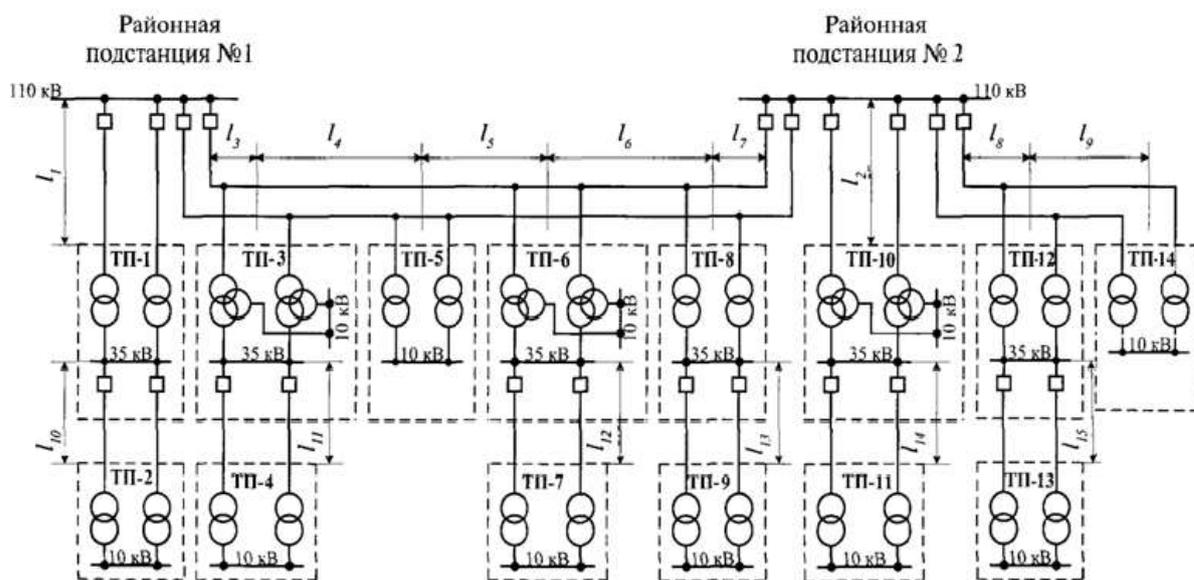


Схема 1 внешнего электроснабжения трансформаторных подстанций

Задание 2

Коды проверяемых профессиональных и общих компетенций: ОК 1 – ОК 11, ПК.2.3, ПК.2.4, ПК.2.5

Инструкция:

Внимательно прочитайте задание.

При выполнении задания вы можете воспользоваться оборудованием лаборатории 1001 «Технического обслуживания оборудования электроустановок».

Время выполнения задания – 15 мин.

Текст задания: Подготовить к работе изолирующие и измерительные штанги, указатели высокого напряжения, диэлектрические перчатки, инструмент с изолирующими ручками.

Задание 3

Коды проверяемых профессиональных и общих компетенций: ОК 1 – ОК 11, ПК.2.1, ПК.2.3.

Инструкция:

Внимательно прочитайте задание.

При выполнении задания вы можете воспользоваться реле РТ-40/2, РЕТОМ-11, соединительными проводами.

Время выполнения задания – 15 мин.

Текст задания: Установить уставку 4 А на реле РТ-40/6 и проверить ток срабатывания.

Вариант № 26

Задание 1

Коды проверяемых профессиональных и общих компетенций: ОК 1 – ОК 11, ПК.2.1, ПК.2.3, ПК.2.5

Инструкция:

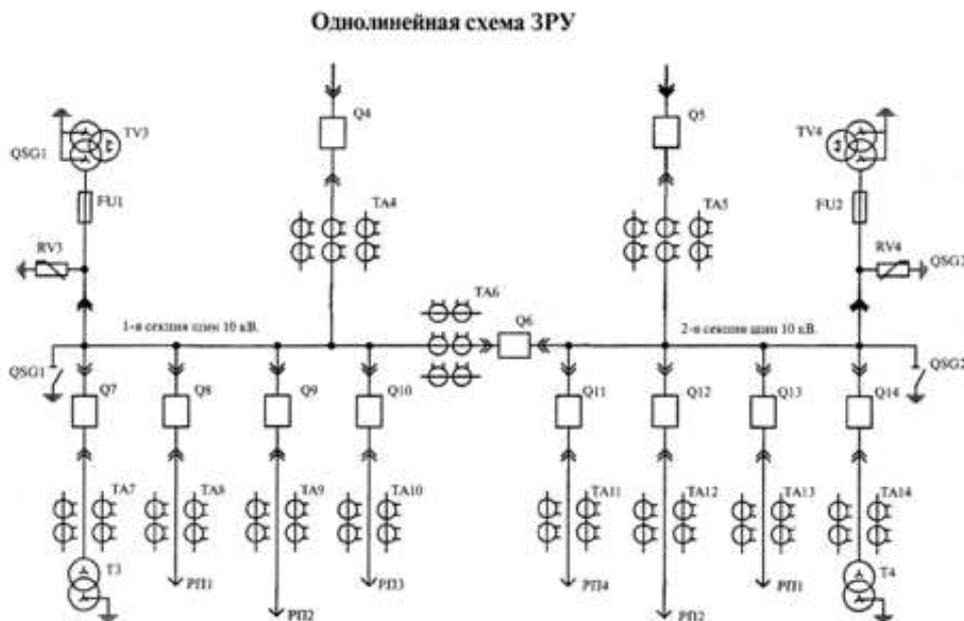
Внимательно прочитайте задание.

При выполнении задания вы можете воспользоваться справочниками, оборудованием лаборатории 1001 «Технического обслуживания оборудования электроустановок».

Время выполнения задания – 15 мин.

Текст задания: По схеме распределительного устройства трансформаторной подстанции составьте краткую характеристику основного электрооборудования (не менее 5 наименований) и заполните таблицу:

Условное обозначение на схеме	Наименование оборудования	Марки оборудования	Назначение оборудования



Задание 2

Коды проверяемых профессиональных и общих компетенций: ОК 1 – ОК 11, ПК.2.2, ПК.2.3, ПК.2.4, ПК 2.5

Инструкция:

Внимательно прочитайте задание.

При выполнении задания вы можете воспользоваться оборудованием лаборатории 1001 «Технического обслуживания оборудования электроустановок».

Время выполнения задания – 15 мин.

Текст задания: Произвести измерение сопротивления изоляции обмоток силового двухобмоточного трансформатора мегомметром.

Задание 3

Коды проверяемых профессиональных и общих компетенций: ОК 1 – ОК 11, ПК.2.1, ПК.2.3.

Инструкция:

Внимательно прочитайте задание.

При выполнении задания вы можете воспользоваться реле РТ-40/2, РЕТОМ-11, соединительными проводами.

Время выполнения задания – 15 мин.

Текст задания: Стенд автоматике фидера. Произвести оперативное включение фидерного выключателя.

Вариант № 27

Задание 1

Коды проверяемых профессиональных и общих компетенций: ОК 1 – ОК 11, ПК.2.1, ПК.2.3, ПК.2.5

Инструкция:

Внимательно прочитайте задание.

При выполнении задания вы можете воспользоваться справочниками, оборудованием лаборатории 1001 «Технического обслуживания оборудования электроустановок».

Время выполнения задания – 15 мин.

Текст задания: Произведите выбор и проверку высоковольтного выключателя, разъединителя и трансформатора тока питающей линии потребителя, если номинальное напряжение $U_{ном}=10$ кВ, наибольший рабочий ток $I_{раб.мах}=165$ А, ток короткого замыкания $I_k=11,2$ кА, ударный ток $I_y=31,8$ кА, $V_k=610,7$ кА²с.

Задание 2

Коды проверяемых профессиональных и общих компетенций: ОК 1 – ОК 11, ПК 2.1, ПК .2.2, ПК.2.3, ПК.2.4, ПК 2.5

Инструкция:

Внимательно прочитайте задание.

При выполнении задания вы можете воспользоваться оборудованием лаборатории 1001 «Технического обслуживания оборудования электроустановок».

Время выполнения задания – 15 мин.

Текст задания: Произвести осмотр шин.

Задание 3

Коды проверяемых профессиональных и общих компетенций: ОК 1 – ОК 11, ПК.2.1, ПК.2.3.

Инструкция:

Внимательно прочитайте задание.

При выполнении задания вы можете воспользоваться реле РТ-40/2, РЕТОМ-11, соединительными проводами.

Время выполнения задания – 15 мин.

Текст задания: Стенд автоматике фидера. Произвести оперативное отключение фидерного выключателя.